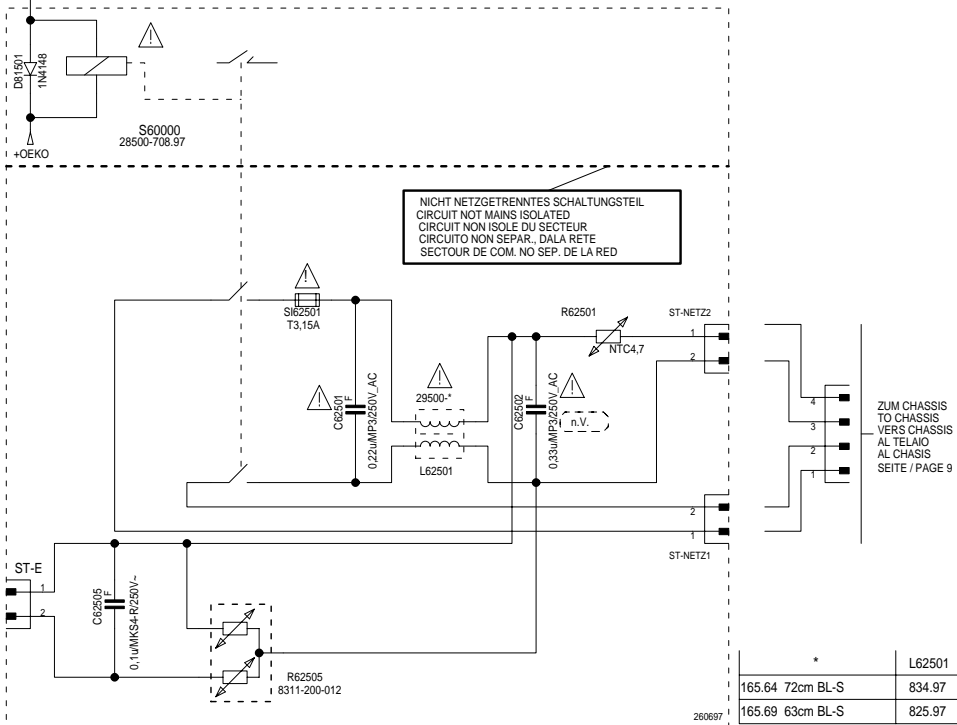
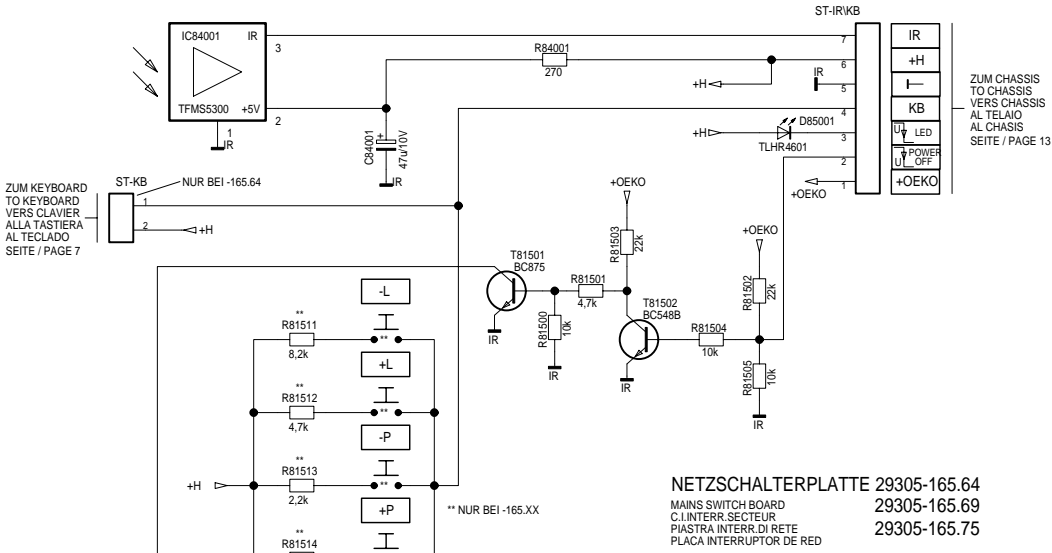
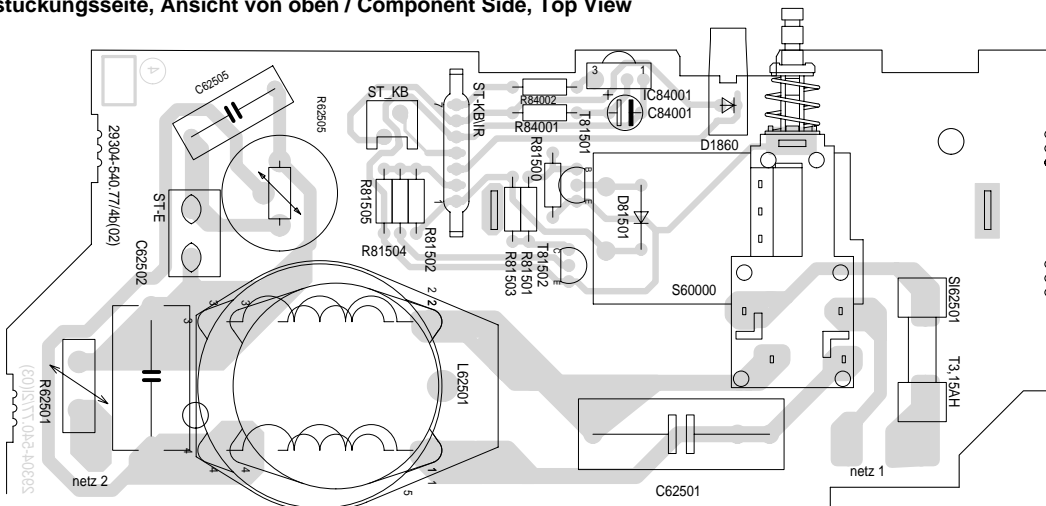


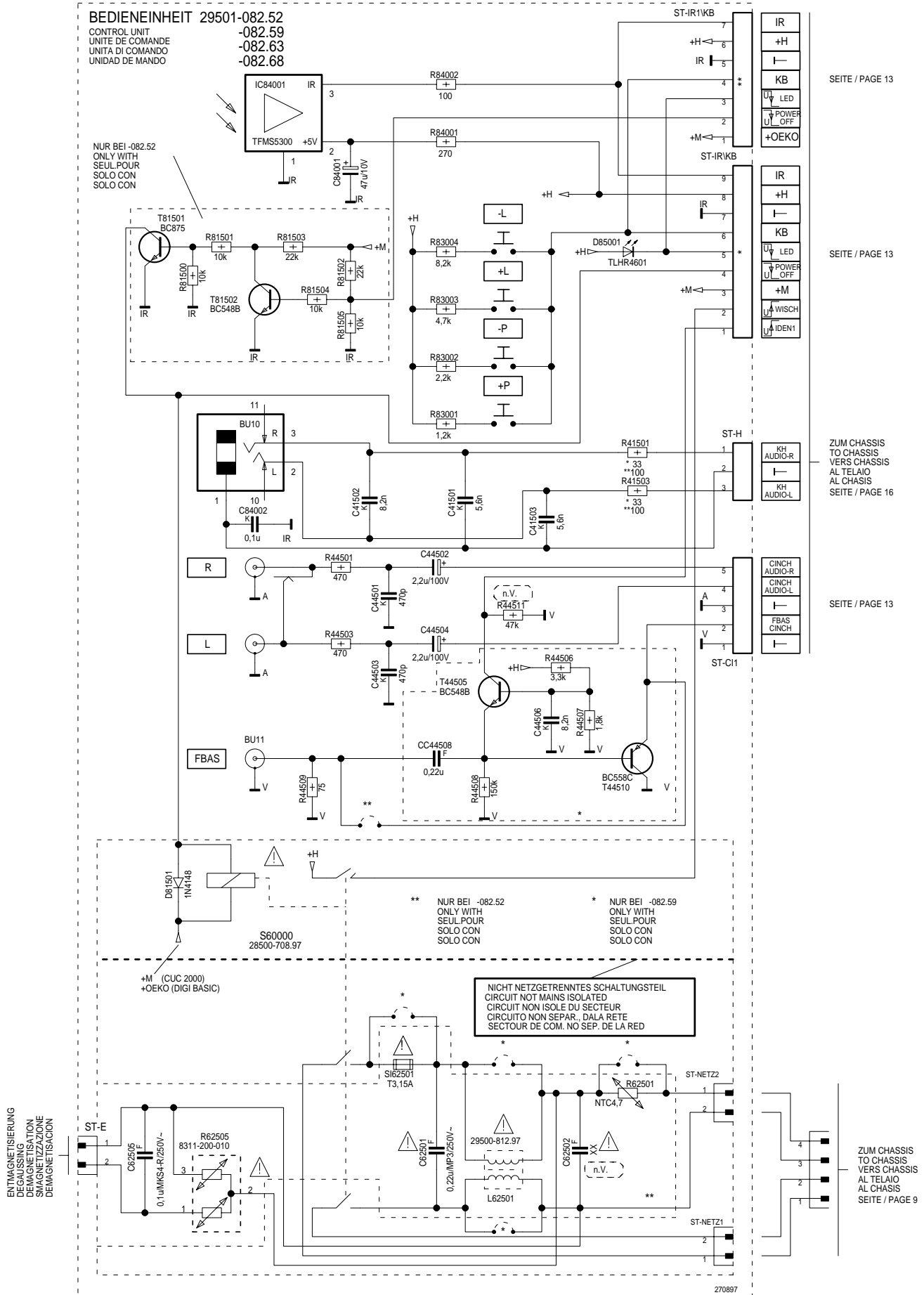
Netzschalterplatte / Mains Switch Board 29305-165.75



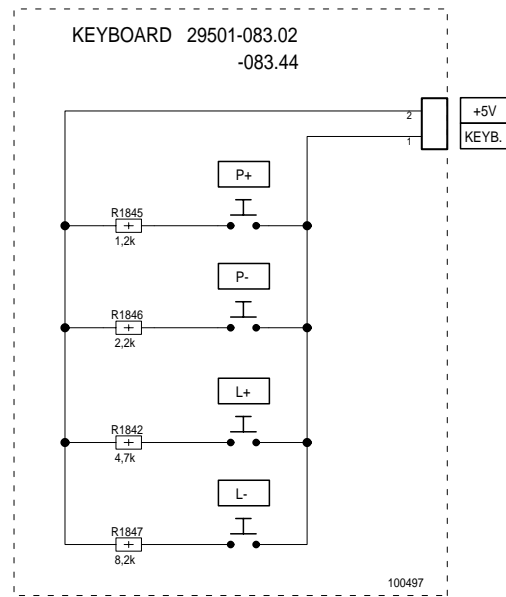
Bestückungsseite, Ansicht von oben / Component Side, Top View



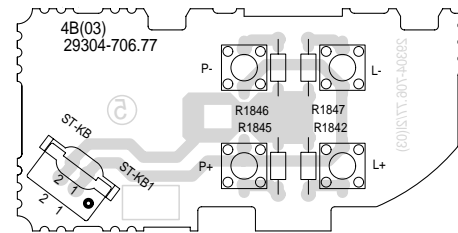
Bedieneinheit / Control Unit 29501-082.68



Keyboard 29501-083.02

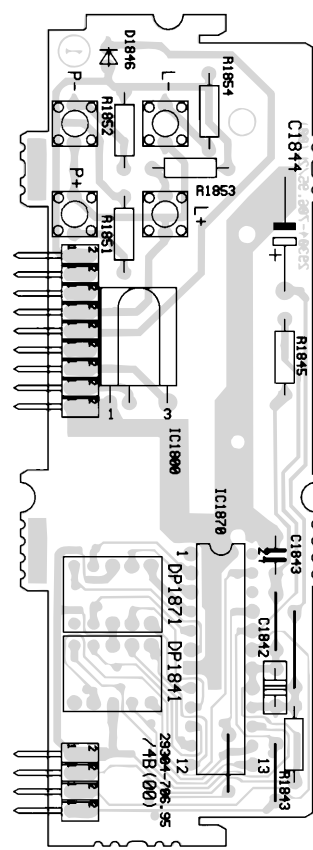


Bestückungsseite, Ansicht von oben / Component Side, Top View



Keyboard 29501-081.95

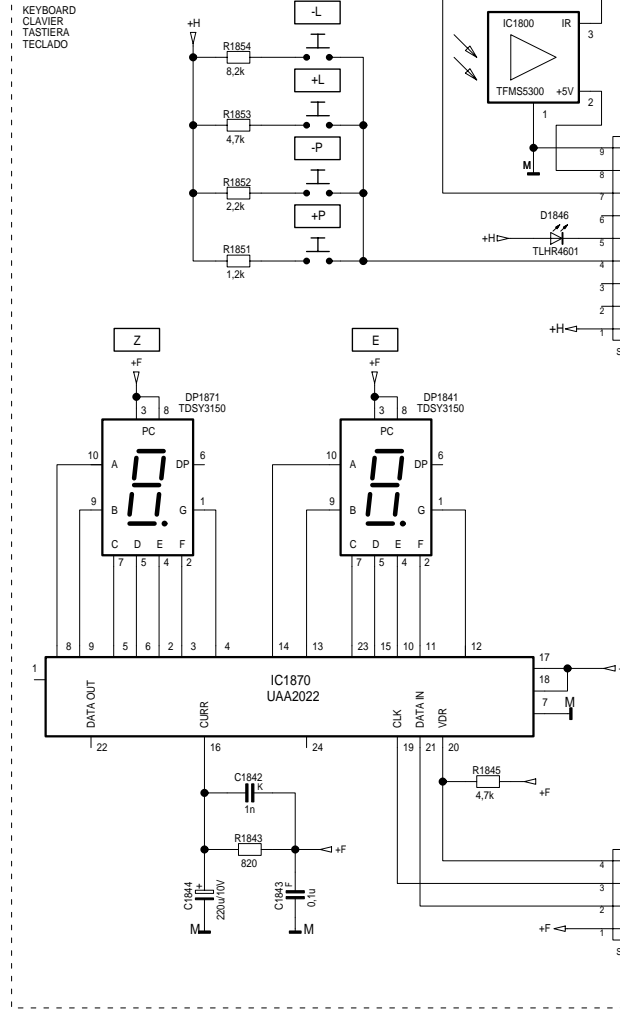
Bestückungsseite, Ansicht von oben / Component Side, Top View



Bedieneinheit / Control Unit 29501-082.67

BEDIENEINHEIT 29501-082.48 CONTROL UNIT UNITE DE COMANDE UNITE DI COMANDO UNIDAD DE MANDO

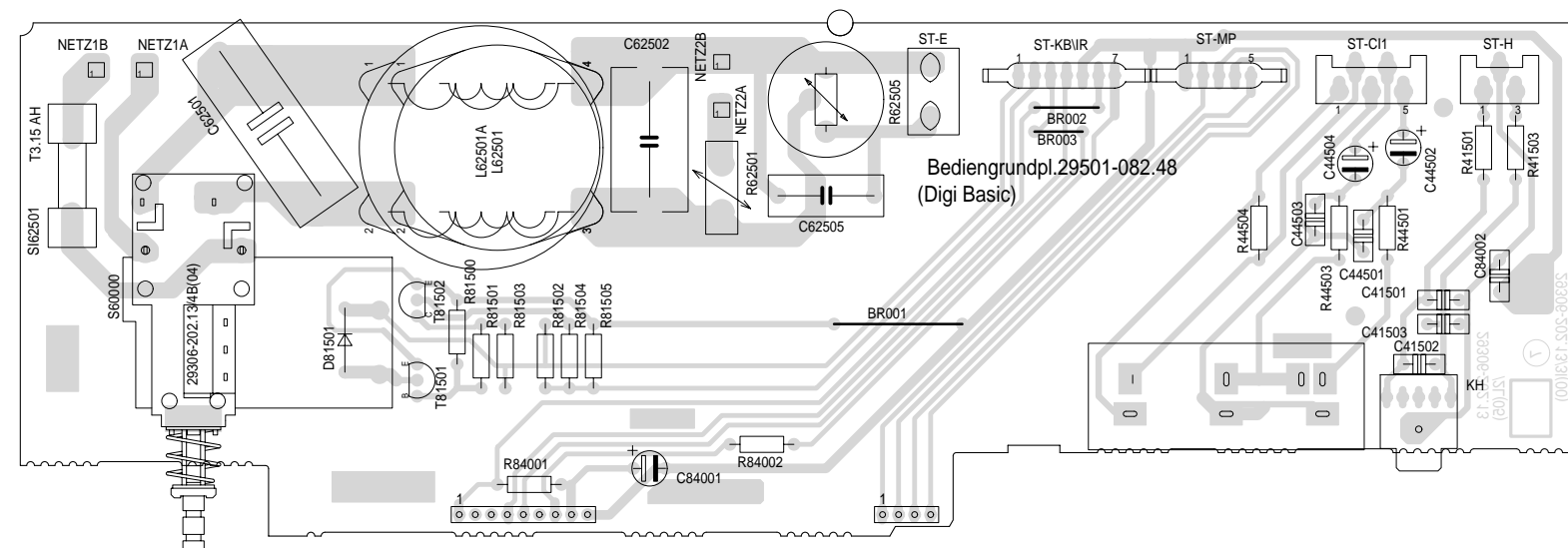
KEYBOARD 29501-081.95



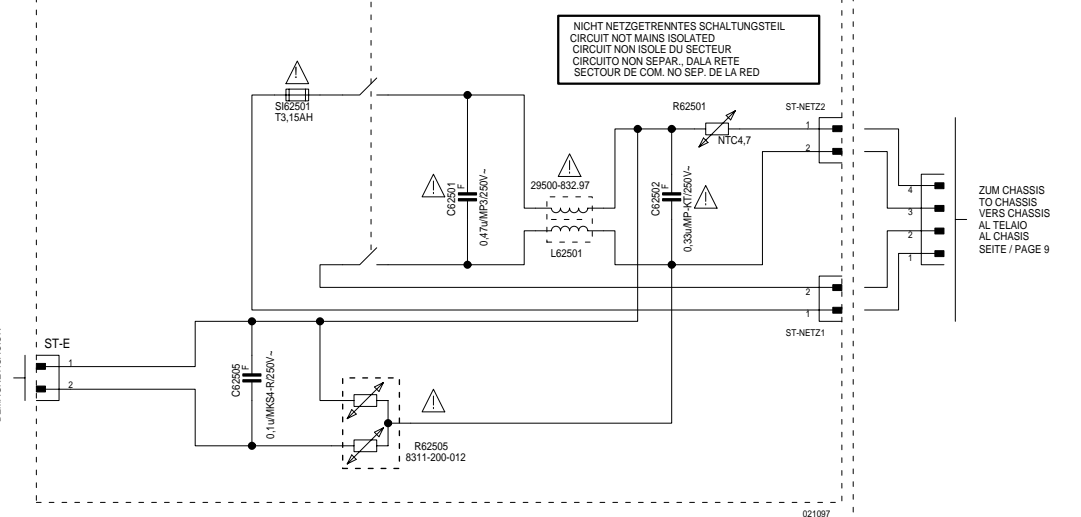
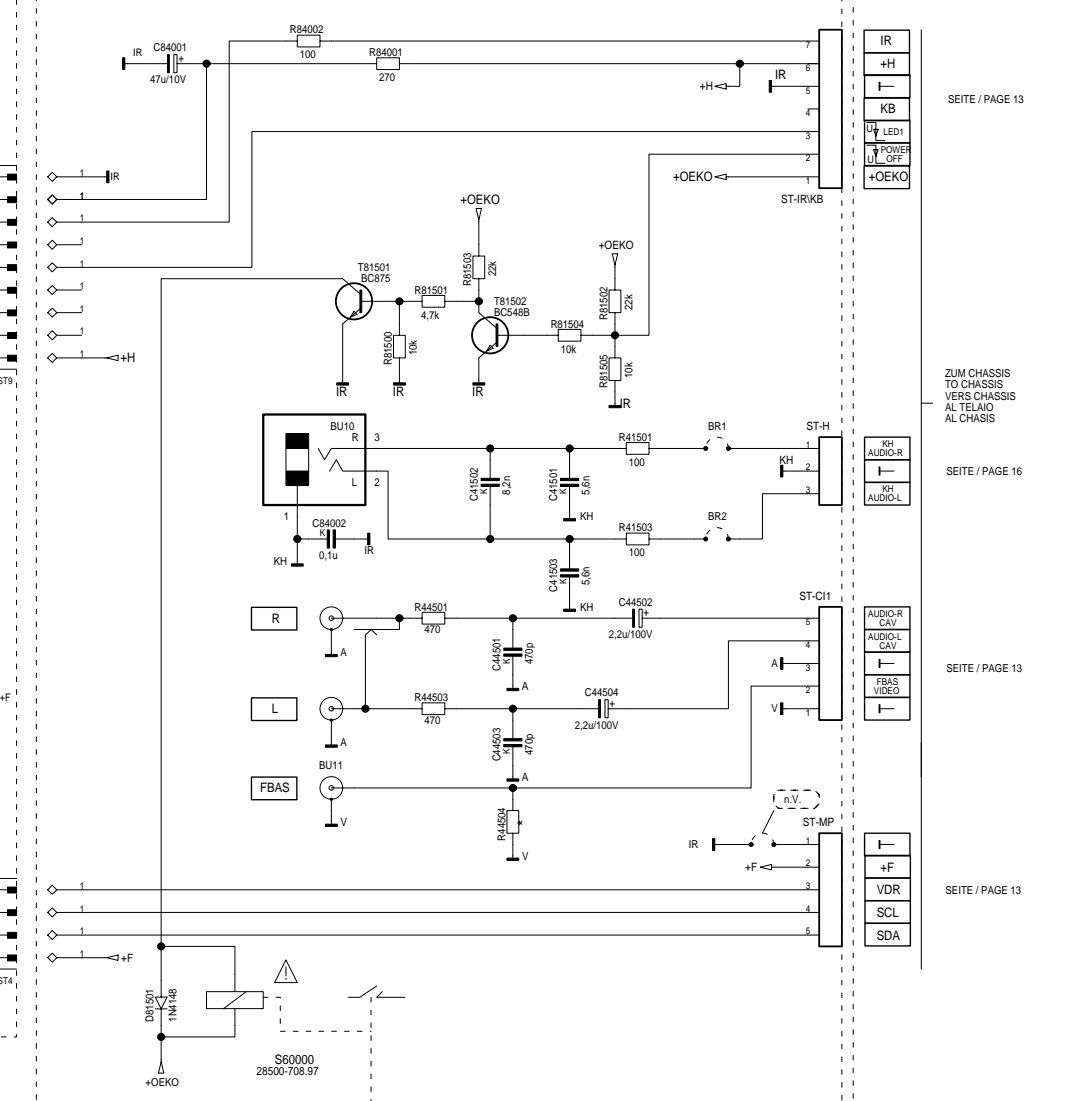
*	R44504	-082.48 84cm BASIC
-082.48	75	-082.67 84cm 4.3 BASIC ++
-082.67		

Bedieneinheit / Control Unit 29501-082.67

Bestückungsseite, Ansicht von oben / Component Side, Top View

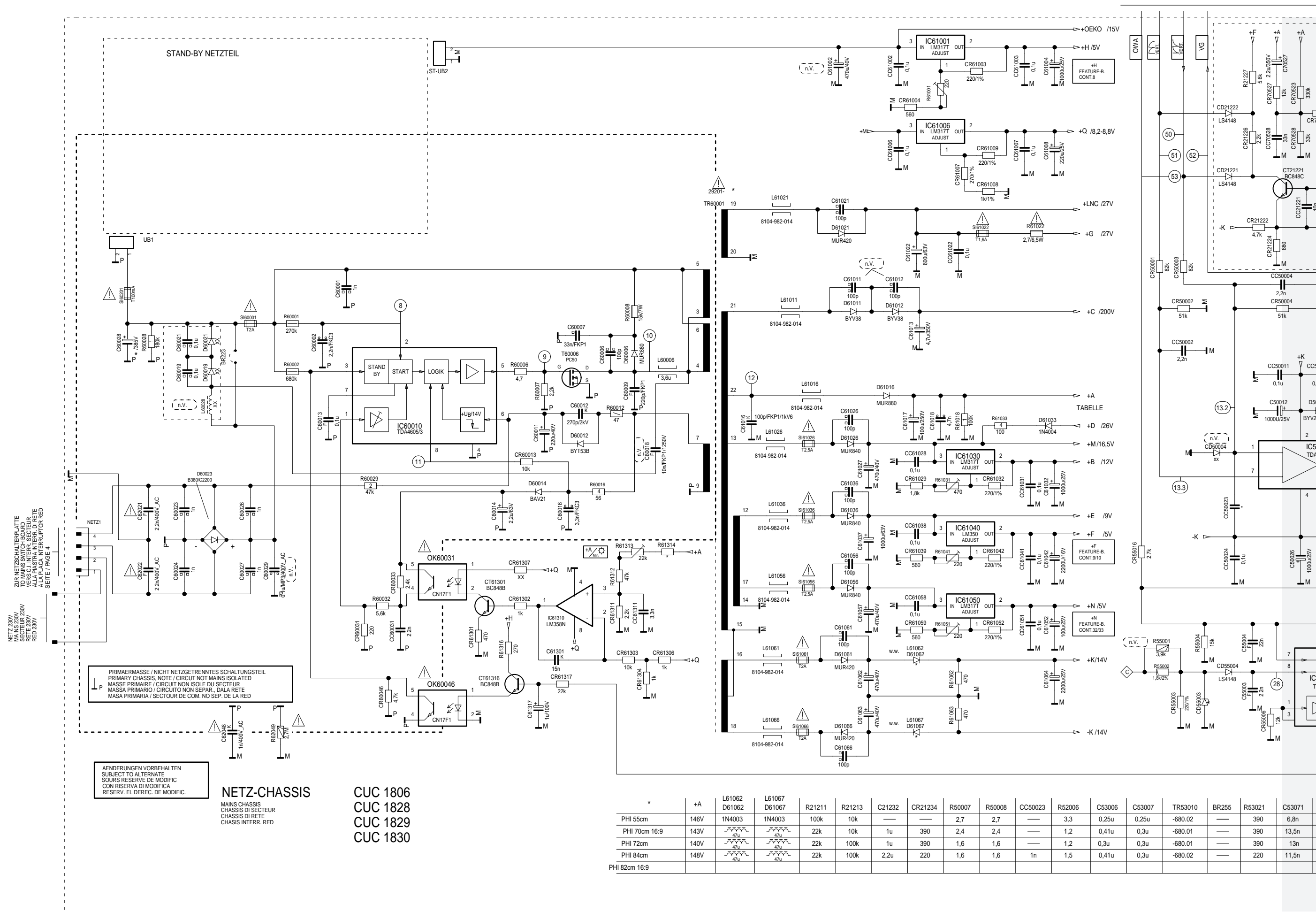


Bediengrundpl. 29501-082.48
(Digi Basic)



Netz-Chassis / Mains Chassis

Oszillogramme SM Seite 3-1/2
Oscillograms SM Page 3-1/2



STAND-BY NETZTEIL

PRIMAERMASSE / NICHT NETZGETRENNTES SCHALTUNGSTEIL
 PRIMARY CHASSIS, NOTE / CIRCUIT NOT MAINS ISOLATED
 MASSE PRIMAIRE / CIRCUIT NON ISOLE DU SECTEUR
 MASA PRIMARIA / SECTOR DE COM. NO SEP. DE LA RED

AENDERUNGEN VORBEHALTEN
 SUBJECT TO ALTERNATE
 SOURS RESERVE DE MODIFIC
 CON RISERVA DI MODIFICA
 RESERV. EL DERE. DE MODIFIC.

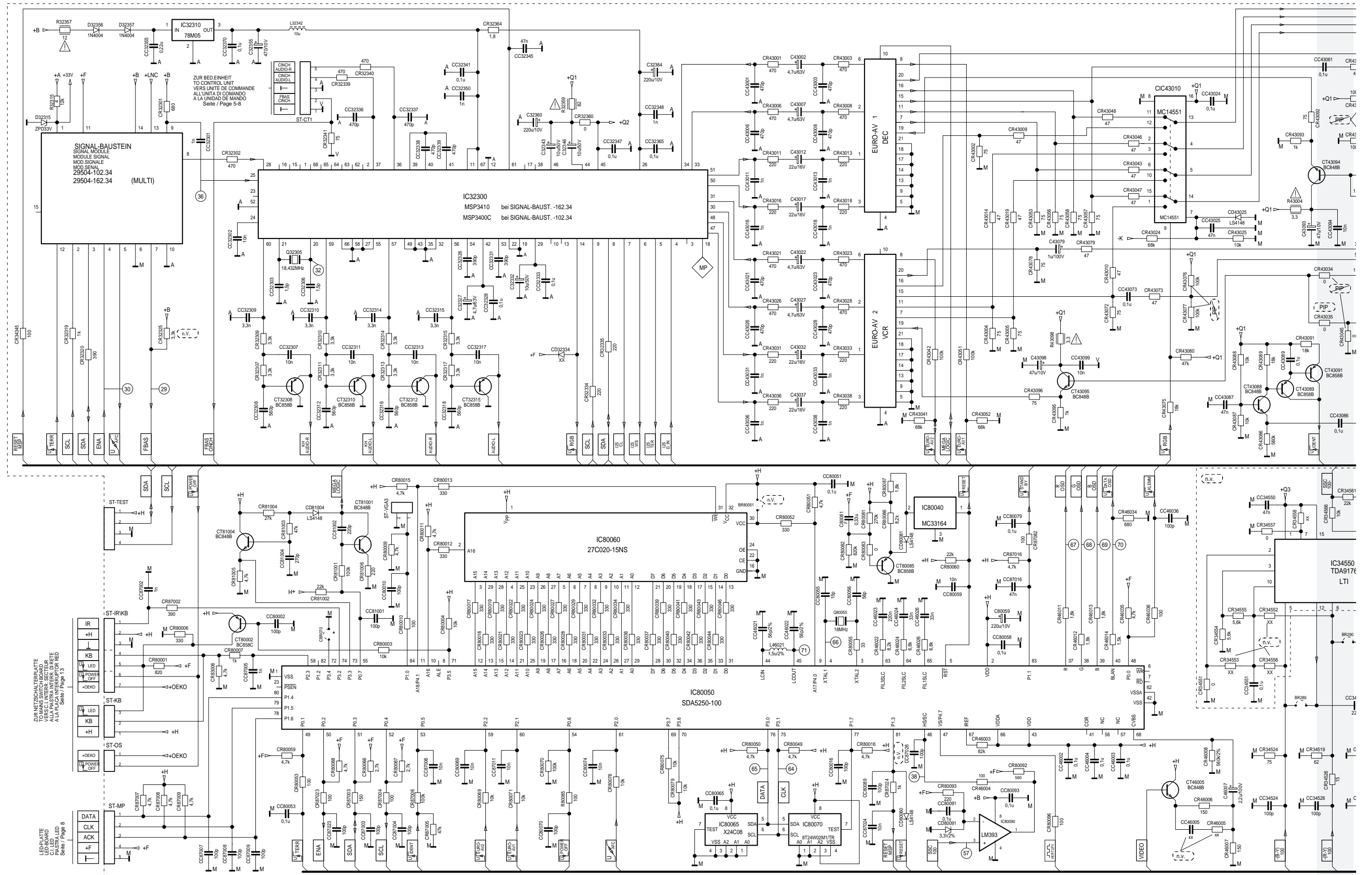
NETZ-CHASSIS
 MAINS CHASSIS
 CHASSIS DI SECTEUR
 CHASSIS DI RETE
 CHASIS INTERR. RED

CUC 1806
 CUC 1828
 CUC 1829
 CUC 1830

* PHI	+A	L61062 D61062	L61067 D61067	R21211	R21213	C21232	CR21234	R50007	R50008	CC50023	R52006	C53006	C53007	TR53010	BR255	R53021	C53071
PHI 55cm	146V	1N4003	1N4003	100k	10k	—	—	2,7	2,7	—	3,3	0,25u	0,25u	-680.02	—	390	6,8n
PHI 70cm 16:9	143V	47u	47u	22k	10k	1u	390	2,4	2,4	—	1,2	0,41u	0,3u	-680.01	—	390	13,5n
PHI 72cm	140V	47u	47u	22k	100k	1u	390	1,6	1,6	—	1,2	0,3u	0,3u	-680.01	—	390	13n
PHI 84cm	148V	47u	47u	22k	100k	2,2u	220	1,6	1,6	1n	1,5	0,41u	0,3u	-680.02	—	220	11,5n
PHI 82cm 16:9																	

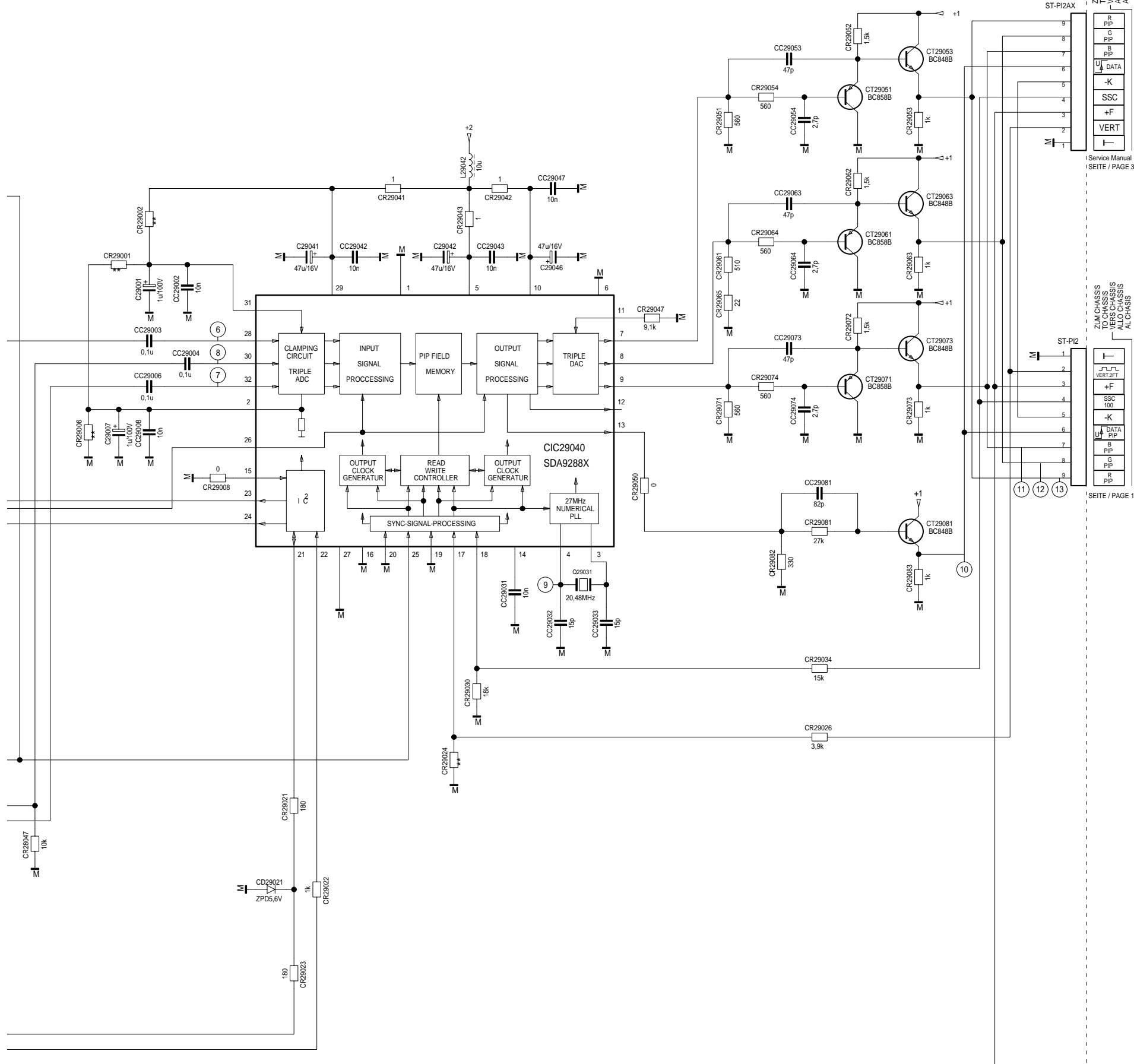
Color-Chassis / Colour-Chassis

Oszillogramme SM Seite 3-1/2
Oscillograms SM Page 3-1/2



PIP - BAUSTEIN 29504-106.53/54

PIP MODULE
MODULE PIP
MODULO PIP
MODULO PIP

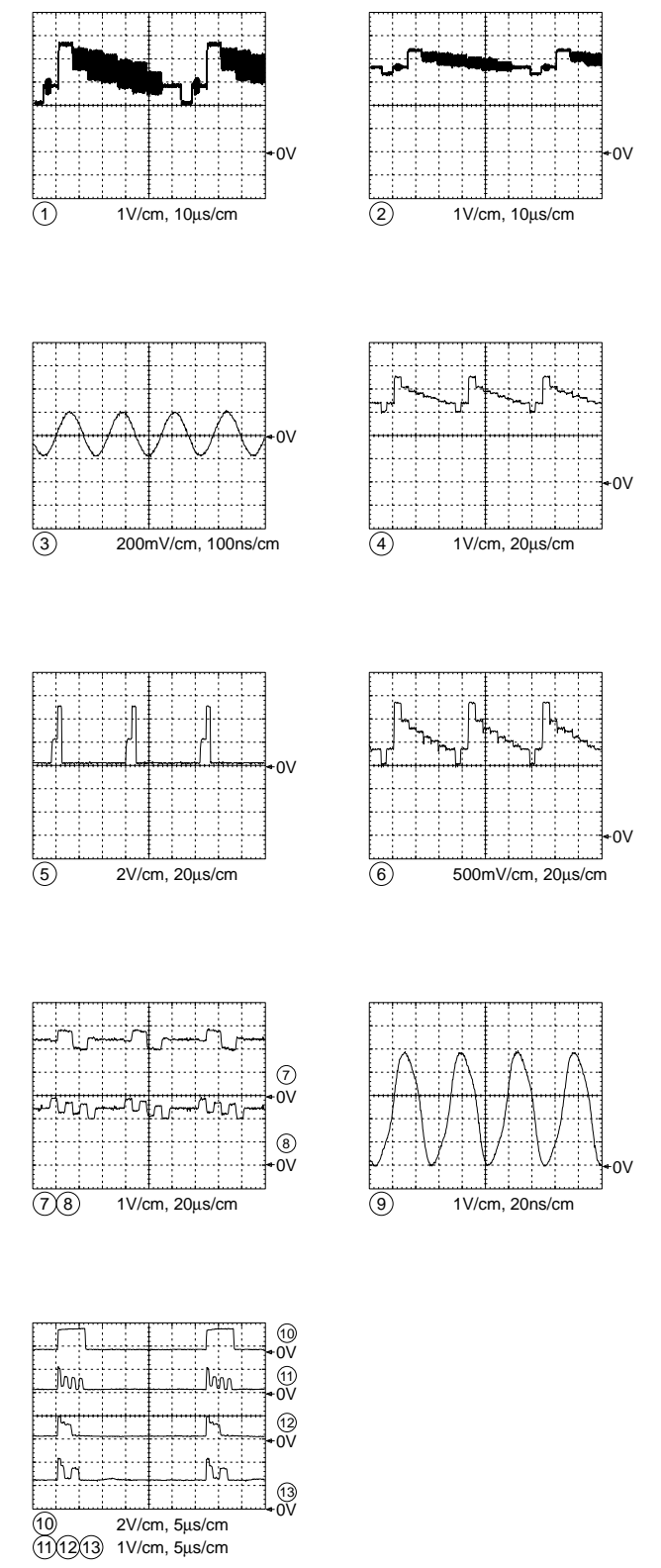


ST-PI2AX
 8
 7
 6
 5
 4
 3
 2
 1

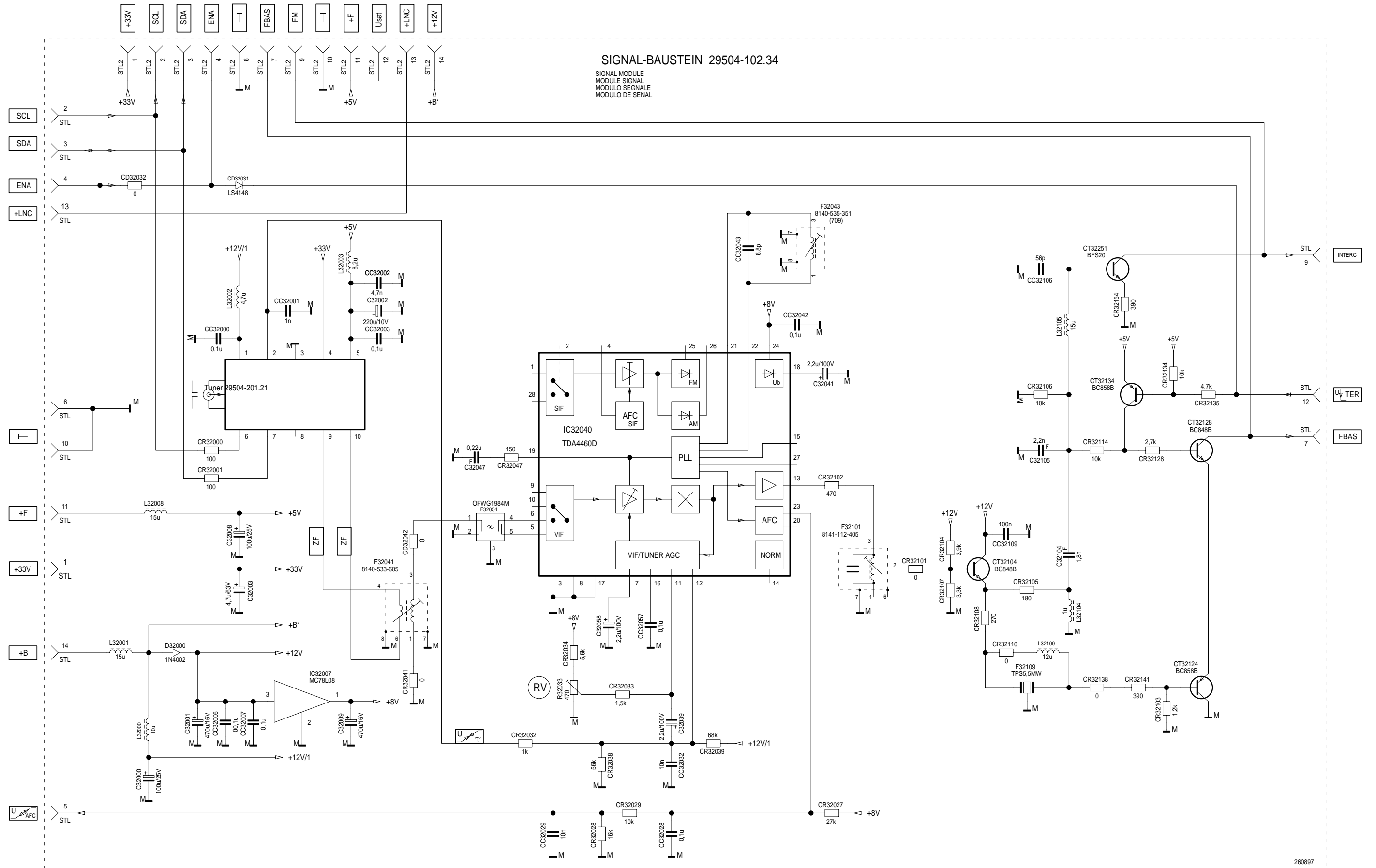
Service Manual
 SEITE / PAGE 3-48

ZUM CHASSIS
 VERT.ZET
 +F
 SSC
 100
 -K
 DATA
 PIP
 B
 PIP
 PIP
 PIP

SEITE / PAGE 16



Signalbaustein / Signal Module 29504-102.34



260897