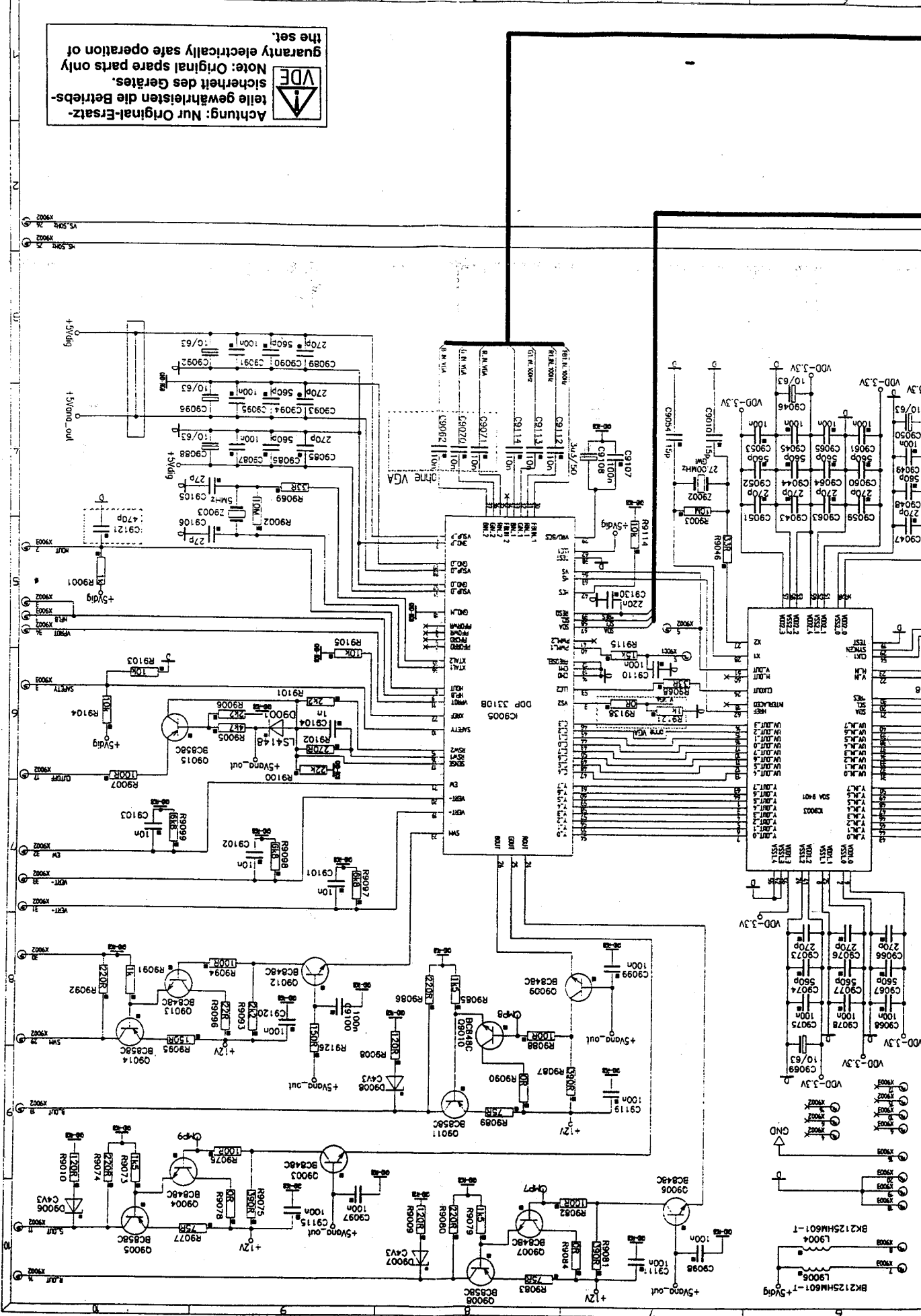
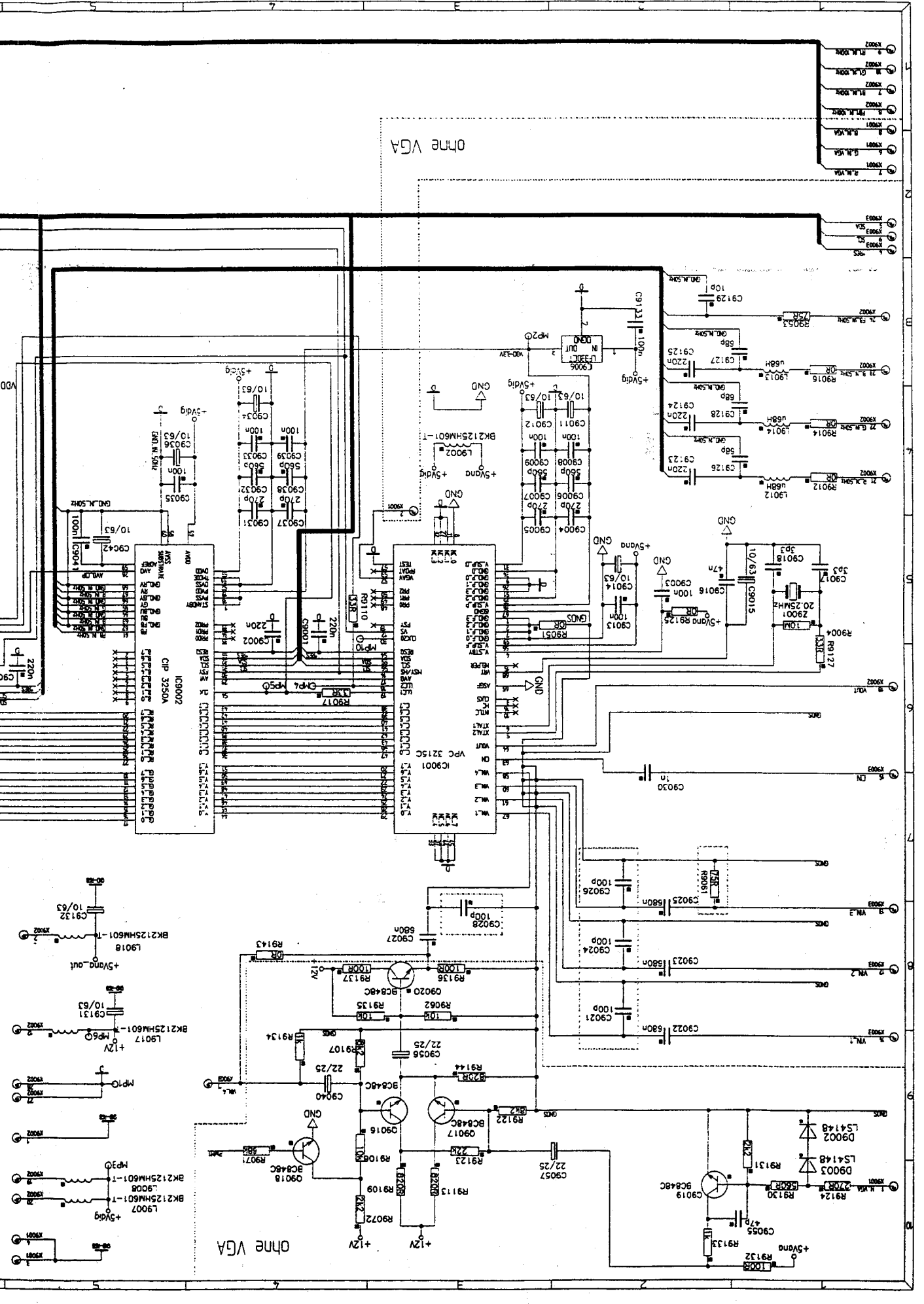


Achtung: Nur Original-Ersatz-
teile gewähren die Betriebs-
sicherheit des Gerätes.
Note: Original spare parts only
guaranty electrically safe operation of
the set.





ohne VGA

ohne VGA

- 1. M.VGA
- 2. M.VGA
- 3. M.VGA
- 4. M.VGA
- 5. M.VGA
- 6. M.VGA
- 7. M.VGA
- 8. M.VGA
- 9. M.VGA
- 10. M.VGA

- 1. VLN.8
- 2. VLN.7
- 3. VLN.6
- 4. VLN.5
- 5. VLN.4
- 6. VLN.3
- 7. VLN.2
- 8. VLN.1
- 9. CN
- 10. VOLT