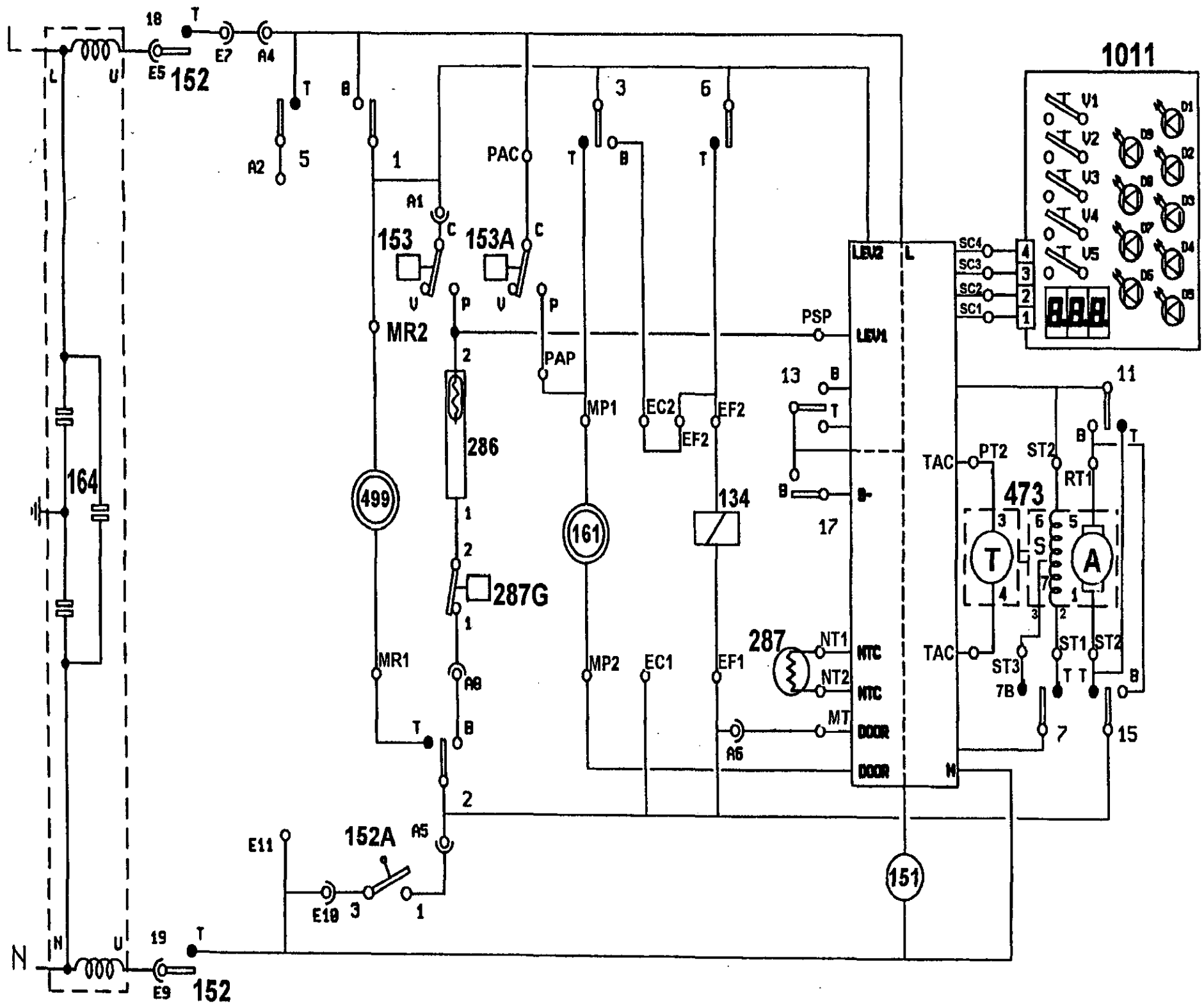


HOOVER QUATTRO EASY LOGIC LAUNDRY



58

MODELS : AE110 031, AE110 021, AE113 071, AE112 011, AE130 031,
AE130 021, AE131 061, AE140 031, AE142 011, AE160 031,
AE160 021, AE163 071, AE161 061 & AE 162 011
(ELECTRONIC TIMER 91212811)

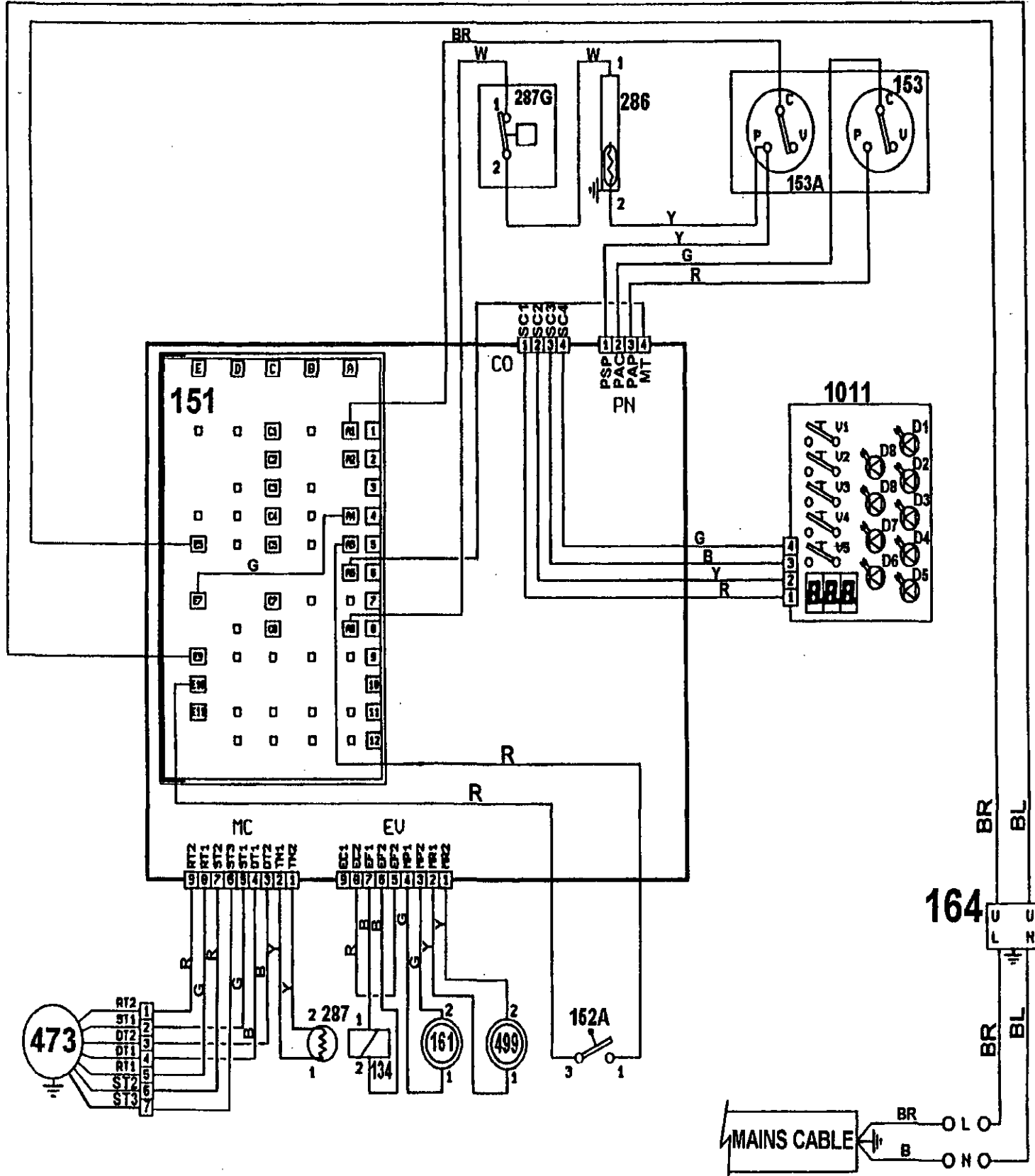


HOOVER QUATTRO EASY LOGIC LAUNDRY



C9

**MODELS : AE110 031, AE110 021, AE113 071, AE112 011, AE130 031,
AE130 021, AE131 061, AE140 031, AE142 011, AE160 031,
AE160 021, AE163 071, AE161 061 & AE 162 011
(ELECTRONIC TIMER 91212811)**



C7

CONTATTI DEL PRESSOSTATO

	PRESSOSTATO TIPO "A"	PRESSOSTATO TIPO "B"
DESCRIZIONE CONTATTI	CONTATTO N.	CONTATTO N.
C (1)	11	11
V (2)	12	12
P (3)	14	13
A (4)	16	*
C (1)	21	21
V (2)	22	22
P (3)	24	23
A (4)	*	24

C11

**LEGGENDA COMPONENTI LAVAGGIO - WASHING COMPONENTS LIST -
 LISTE COMPOSANTES LAVAGE - WASCHUNG KOMPONENTEN LISTE -
 LEYENDA COMPONENTEA LAVADO**

499	-	POMPA SCARICO - DRAIN PUMP - POMPE - PUMPE - BOMBA
151	-	TIMER - TIMER - TIMER - TIMER - PROGRAMADOR
161	-	POMPA RICIRCOLO - RECIRCULATE PUMP - ELECTRO/RECIRC.POMPE - ELEK/WASSER WIEDER PUMP - BOMBA RECIRCULAC
286	-	RESISTENZA - HEATER - RESISTANCE - HEIZURG - RESISTENCIA
479	-	MODULO COMANDO - ELECTRONIC CONTROL - COMMANDE ELECTRONIQUE - ELEKTRONISCHE REGELUNG
155	-	LAMPADA SPIA - INDICATOR LIGHT - LAMPE TEMOIN - KONTROLLAMPE - PILOTO
155 a	-	LAMPADA SPIA ASCIUGATURA - DRYER INDICATOR LIGHT - LAMPE TEMOIN SECHAGE - TROKNUNG-KONTROLLAMPE - PILOTO SECADO
155 b	-	LAMPADA SPIA ASCIUGATURA FORTE - HIGH DRY INDICATOR LIGHT - LAMPE TEMOIN SECHAGE FORT - ERZWUNGENETROCKNUNG-KONTROLLAMPE - PILOTO SECADO FORTE
164	-	FILTRO ANTIDISTURBO - ANTI JAMMING FILTER RADIO - FILTER ANTI BRUIT - ENTSTORUNGSFILTER - FILTRO ANTIPARASITARIO
153	-	PRESSOSTATO - PRESSURE SWITCH - PRESSOSTAT - NIVEAUREGLER - PRESOSTATO
153 a	-	PRESSOSTATO DOPPIO - 2 TEMP. PRESSURE SWITCH - PRESSOSTAT 2 TEMP. - 2 TEMP. NIVEAUREGLER - PRESOSTATO 2 TEMP.
134	-	ELETTROVALVOLA - SOLENOID VALVE - ELECTROVANNE - ELEKTROVENTIL - ELECTROVALVULA
134 a	-	ELETTROVALVOLA ACQUA CALDA - SOLENOID VALVE WARM WATE - ELECTROVANNE EAU CHAUDE - ELEKTROVENTIL WARMWASSER - ELECTROVALVULA AGUA CALIENTE
130 b	-	ELETTROVALVOLA ASCIUGATURA - DRYING SOLENOID VALVE - ELECTROVANNE SECHAGE - TROCKNUNG-ELEKTROVENTIL - ELECTROVALVULA SECADO
473	-	MOTORE A COLLETTORE - COMMUTATOR MOTOR - MOTEUR COLLECTEUR - KOLLEKTORMOTOR - MOTOR UNIVERSAL
287 b	-	TERMOSTATO - THERMOSTAT - THERMOSTAT - THERMOSTAT - TERMOSTATO
287 e	-	TERMOSTATO DI SICUREZZA ASCIUGATURA - DRYING SAFETY THERMOSTAT - THERMOSTAT DE SICURITE SECHAGE - TROCKNUNG-SICHERHELTS-THERMOSTAT - TERMOSTATO MAXIMA SECADO
461	-	
461 a	-	TERMOSTATO DI SICUREZZA - SAFETY THERMOSTAT - THERMOSTAT DE SICURITE - SICHERHELTS-THERMOSTAT - TERMOSTATO MAXIMA
288	-	REGOLATORE TEMPERATURA - TEMPERATURE REGULATOR - REGULATEUR TEMPERATURE - TEMPERATUR REGLER - TERMOSTATO REGULABLE
509 b	-	POTENZIOMETRO REGOLAZIONE N. GIRI - T/NO REGUL POTENZIOMETER - POTENZIOMETRE REGUL NO/T - U/NR REGUL POTENTIOMETER - POTENCIOMETRO REG. VUELTAS
152	-	TASTO 0/1 - BUTTON 0/1 - TOUCHE 0/1 - TASTE 0/1 - TECLA 0/1
152 a	-	RITARDATORE DI APERTURA - OPENING DELAY - RETARDATEUR OVERTURE - OEFFNUNGS VERSPATER - RETARDADOR APERTURA
152 c	-	TASTO FERMO CON ACQUA IN VASCA (SPULL STOP) - STOP WITH WATER IN TUB BUTTON (SPULL STOP) - POUSSOIRARRET AVEC EAU DANS LA CUVE (SPULL STOP) - TECLA FLOT
152 d	-	TASTO ECONOMIA - ECONOMY BUTTON - TOUCHE ECONOMIQUE - SPAR-TASTE - TECLA ECONOMIA
152 b	-	TASTO ½ - ½ BUTTON - TOUCHE ½ - ½ TASTE - TECLA ½ CARGA
152 e	-	TASTO EXTRA RISCIAQUO - EXTRA RINSE BUTTON - TOUCHE EXTRA RINCAGE - EXTRA SPUELUNG TASTE - TECLA EXTRA ACLARADOS
152 f	-	TASTO LAVAGGIO 35 GIRI/MIN - 35 R.P.M. WASHING PUSH BUTTON - TOUCHE 35 TOUR LAVAGE - 35 ABWASHUNG DREHZAHL - TECLA 35 R.P.M. LAVADO
152 g	-	TASTO CAMBIO VELOCITA' - SPEED CHANGE BUTTON - POUSSOIR CHANGEMENT DE VITESSE - GESCHWINDIGKEITSAENDERUNG TASTE - TECLA CAMBIO VELOCIDAD
152 h	-	TASTO ASCIUGATURA FORTE - HIGH DRY SWITCH - TOUCHE SECHAGE FORT - ERZWUNGENETROCKNUNG TASTE - TECLA SECADO FORTE
1011	-	SCHEDA ELETTRONICA CRUSCOTTO - ELECTRONIC MODULE - MODULE ELECTRONIQUE - ELEKTRONISCHE LOCHKARTE - MODULO ELECTR. PANEL MAND.
448	-	RESISTENZA SUPERIORE - UPPER HEATER - RESISTANCE SUP. - OB.HEIZUNG - RESISTENCIA SUPERIOR
450	-	RESISTENZA INFERIORE - LOWER HEATER - RESISTANCE INF. - UNT.HEIZUNG - RESISTENCIA INFERIOR
434	-	MOTOVENTILATORE - MOTOR FAN - MOTORVENTILATEUR - MOTORVENTILATOR - MOTORVENTILADOR

AZ	-	AZZURRO - AZURE - AZUR - HELLBLAU -
B	-	BLU - BLUE - BLEU - BLAU
BL	-	NERO - BLACK - NOIR - SCHWARZ
BR	-	MARRONE - BROWN - MARRON - BRAUN
G	-	VERDE - GREEN - VERT - GRÜN
GR	-	GRIGIO - GREY - GRIS - GRAU
O	-	ARANCIO - ORANGE - ORANGE - ORANGE
P	-	ROSA - PINK - ROSE - ROSA
R	-	ROSSO - RED - ROUGE - ROT
W	-	BIANCO - WHITE - BLANC - WEISS
V	-	VIOLA - VIOLET - VIOLETTE - VIOLETT