

Spare part catalogue Ersatzteilkatalog

0020050494.01 GO 05/2007



Gas-Wandheizgeräte atmoTEC pro/plus
turboTEC pro/plus

atmoTEC pro/plus VU
VU 120/3-5
VU 200/3-5
VU 240/3-5
VU 280/3-5

atmoTEC pro/plus VUW
VUW 200/3-3, VUW 200/3-5
VUW 240/3-3, VUW 240/3-5
VUW 280/3-3, VUW 280/3-5

turboTEC pro/plus VU
VU 112/3-5
VU 122/3-5
VU 202/3-5
VU 242/3-5
VU 282/3-5
VU 322/3-5
VU 362/3-5

turboTEC pro/plus VUW
VUW 202/3-3, VUW 202/3-5,
VUW 242/3-3, VUW 242/3-5(B),
VUW 282/3-3, VUW 282/3-5(B),
VUW 322/3-5,
VUW 362/3-5



Content - Inhalt (1)

General view of sheet Baugruppenübersicht	VU 120/3-5, VU 200/3-5, VU 240/3-5, VU 280/3-5	5
04 Burner 04 Brenner		6
05 Gas section 05 Gasarmatur		8
06 Heat exchanger 06 Wärmetauscher		12
07 Casing parts 07 Verkleidungsteile		14
08a Hydraulic parts 08a Hydraulikteile		16
08b Hydraulic parts 08b Hydraulikteile		20
12 Control box 12 Schaltkasten		24
General view of sheet Baugruppenübersicht	VUW 200/3-3, VUW 200/3-5, VUW 240/3-3, VUW 240/3-5, VUW 280/3-3, VUW 280/3-5	27
04 Burner 04 Brenner		28
05 Gas section 05 Gasarmatur		32
06 Heat exchanger 06 Wärmetauscher		36
07 Casing parts 07 Verkleidungsteile		38
08a Hydraulic parts 08a Hydraulikteile		40
08b Hydraulic parts 08b Hydraulikteile		46
12 Control box 12 Schaltkasten		50

Content - Inhalt (2)

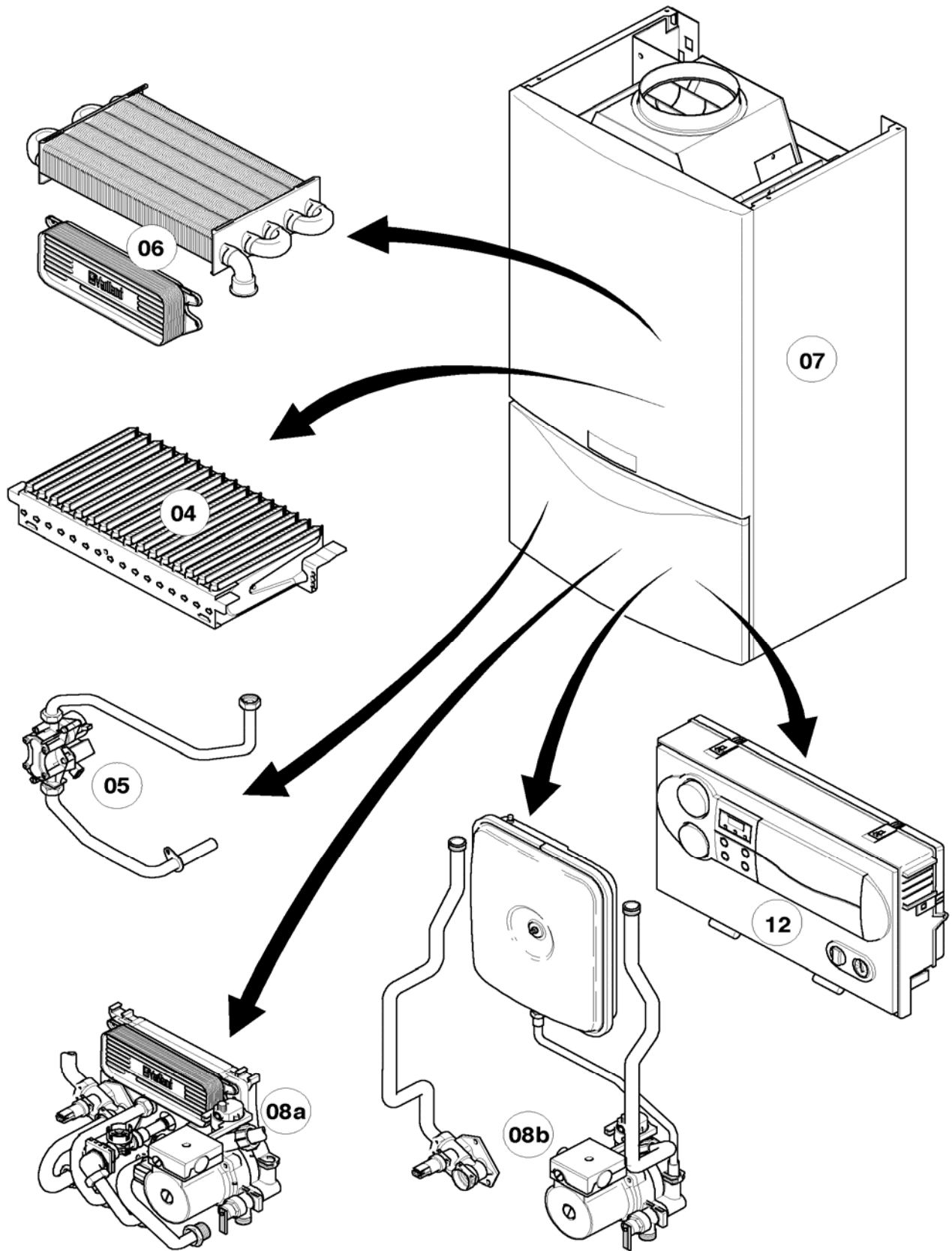
General view of sheet Baugruppenübersicht	VU 112/3-5, VU 122/3-5, VU 202/3-5, VU 242/3-5, VU 282/3-5, VU 322/3-5, VU 362/3-5	55
04 Burner 04 Brenner		56
05 Gas section 05 Gasarmatur		60
06 Heat exchanger 06 Wärmetauscher		64
07a Casing parts 07a Verkleidungsteile		66
07b Air pressure chamber 07b Unterdruckkammer		68
08a Hydraulic parts 08a Hydraulikteile		72
08b Hydraulic parts 08b Hydraulikteile		76
12 Control box 12 Schaltkasten		80
General view of sheet Baugruppenübersicht	VUW 202/3-3, VUW 202/3-5, VUW 242/3-3, VUW 242/3-5(B), VUW 282/3-3, VUW 282/3-5(B), VUW 322/3-5, VUW 362/3-5	83
04 Burner 04 Brenner		84
05 Gas section 05 Gasarmatur		88
06 Heat exchanger 06 Wärmetauscher		92
07a Casing parts 07a Verkleidungsteile		96
07b Air pressure chamber 07b Unterdruckkammer		98
08a Hydraulic parts 08a Hydraulikteile		102
08b Hydraulic parts 08b Hydraulikteile		108
12 Control box 12 Schaltkasten		112
Notes Notizen		118

In order to maintain the safe and efficient operation of this appliance, only genuine Vaillant spare parts must be used.

Um alle Funktionen des Vaillant Gerätes auf Dauer sicherzustellen und um den zugelassenen Serienstand nicht zu verändern, dürfen bei Wartungs- und Instandhaltungsarbeiten nur Original Vaillant Ersatzteile verwendet werden!

General view of sheet - Baugruppenübersicht

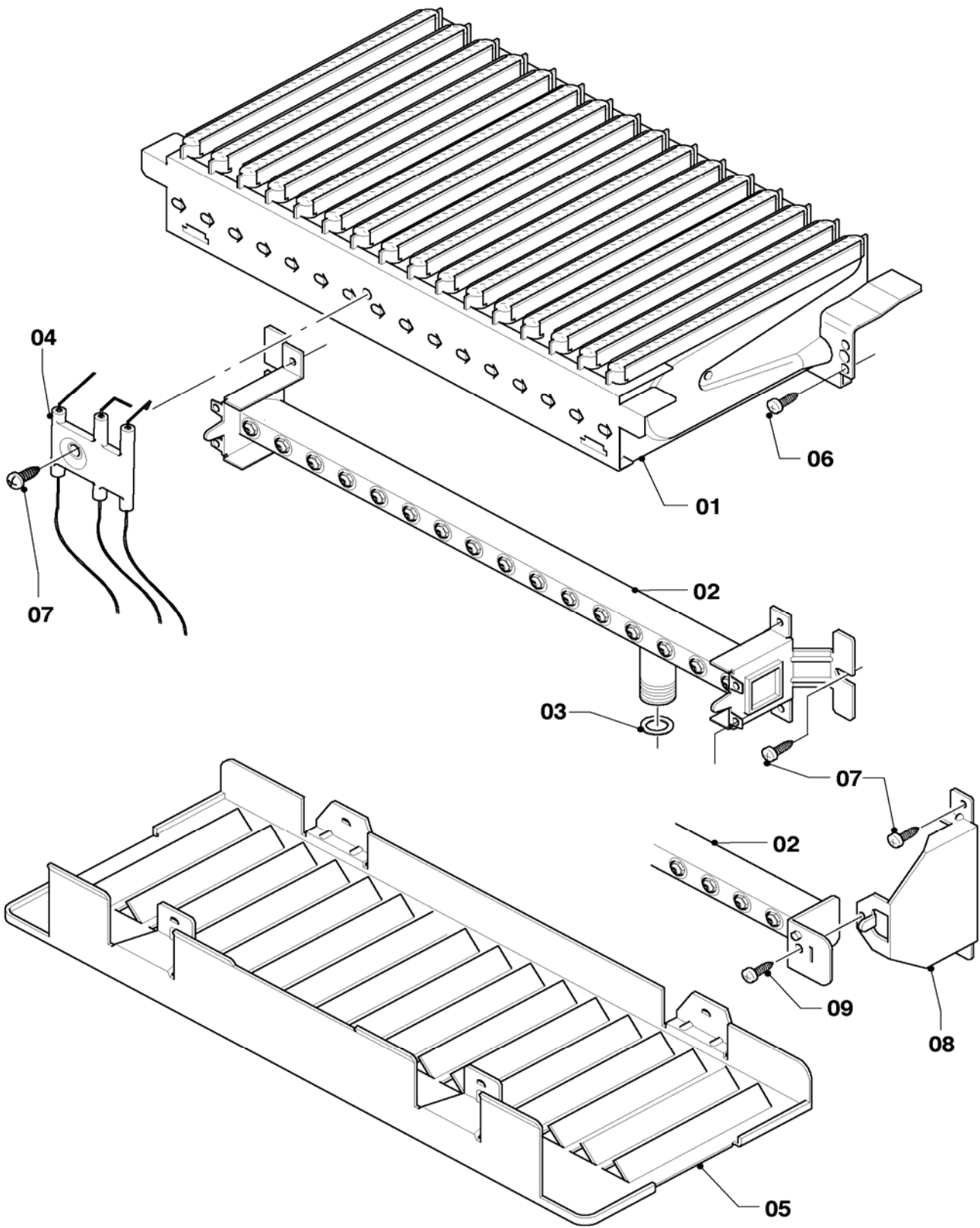
VU 120/3-5, VU 200/3-5, VU 240/3-5, VU 280/3-5



02 - 00 - 084

04 Burner - Brenner

VU 120/3-5, VU 200/3-5, VU 240/3-5, VU 280/3-5



02 - 04 - 045.01

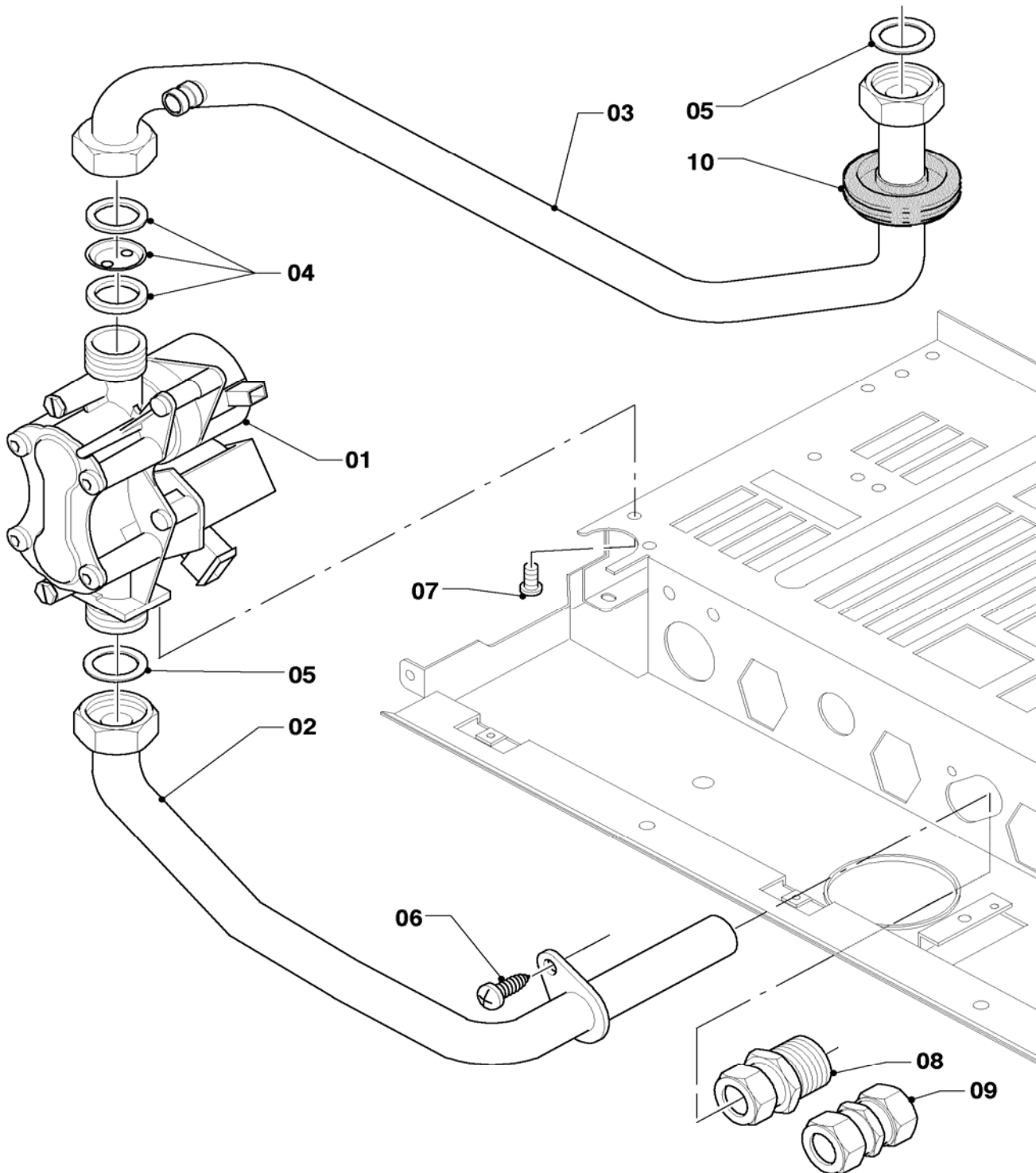
04 Burner - Brenner

VU 120/3-5, VU 200/3-5, VU 240/3-5, VU 280/3-5

Pos.	Art.-No Teile-Nr.	Part Bezeichnung	Type, note Typ, Bemerkung
		02-04-045	
01	0020039044	burner chamber group 12kW Kammergruppe 12kW	VU 120/3-5, with part 06 VU 120/3-5, mit Pos. 06
01	0020038146	burner chamber group 20kW Kammergruppe 20kW	VU 200/3-5, with part 06 VU 200/3-5, mit Pos. 06
01	0020039045	burner chamber group 24kW Kammergruppe 24kW	VU 240/3-5, with part 06 VU 240/3-5, mit Pos. 06
01	0020039046	burner chamber group 28kW Kammergruppe 28kW	VU 280/3-5, with part 06 VU 280/3-5, mit Pos. 06
02	0020039047	burner support 12kW H Kammerträger 12kW H-Gas	VU 120/3-5, natural gas H, with parts 03,07 VU 120/3-5, Erdgas H, mit Pos. 03,07
02	0020039048	burner support 12kW B Kammerträger 12kW PB-Gas	VU 120/3-5, LP-gas B, with parts 03,07 VU 120/3-5, Flüssiggas PB, mit Pos. 03,07
02	0020038147	burner support 20kW H Kammerträger 20kW H-Gas	VU 200/3-5, natural gas H, with parts 03,07 VU 200/3-5, Erdgas H, mit Pos. 03,07
02	0020038148	burner support 20kW B Kammerträger 20kW PB-Gas	VU 200/3-5, LP-gas B, with parts 03,07 VU 200/3-5, Flüssiggas PB, mit Pos. 03,07
02	0020039051	burner support 24kW H Kammerträger 24kW H-Gas	VU 240/3-5, natural gas H, with parts 03,07 VU 240/3-5, Erdgas H, mit Pos. 03,07
02	0020039052	burner support 24kW B Kammerträger 24kW PB-Gas	VU 240/3-5, LP-gas B, with parts 03,07 VU 240/3-5, Flüssiggas PB, mit Pos. 03,07
02	0020039053	burner support 28kW H Kammerträger 28kW H-Gas	VU 280/3-5, natural gas H, with parts 03,07 VU 280/3-5, Erdgas H, mit Pos. 03,07
02	0020039054	burner support 28kW B Kammerträger 28kW PB-Gas	VU 280/3-5, LP-gas B, with parts 03,07 VU 280/3-5, Flüssiggas PB, mit Pos. 03,07
03	981142	packing ring (set of 10) Dichtung (Set à 10 Stück)	
04	0020039057	electrode Elektrode	with part 07 mit Pos. 07
05	0020038149	protection plate Strahlungsblech	VU 120/3-5 VU 120/3-5
05	0020038149	protection plate Strahlungsblech	VU 200/3-5 VU 200/3-5
05	0020039058	protection plate Strahlungsblech	VU 240/3-5 VU 240/3-5
05	0020039058	protection plate Strahlungsblech	VU 280/3-5 VU 280/3-5
06	139203	cheese head screw M4x8, thread grooving Zyl.-Schraube M4x8, Gewindefurchend	
07	235715	tapping screw ISO 7049 Blechschaube ISO 7049	
08	-	-	not for these appliances nicht für diese Geräte
09	-	-	not for these appliances nicht für diese Geräte

05 Gas section - Gasarmatur

VU 120/3-5, VU 200/3-5, VU 240/3-5, VU 280/3-5



02 - 05 - 023.01

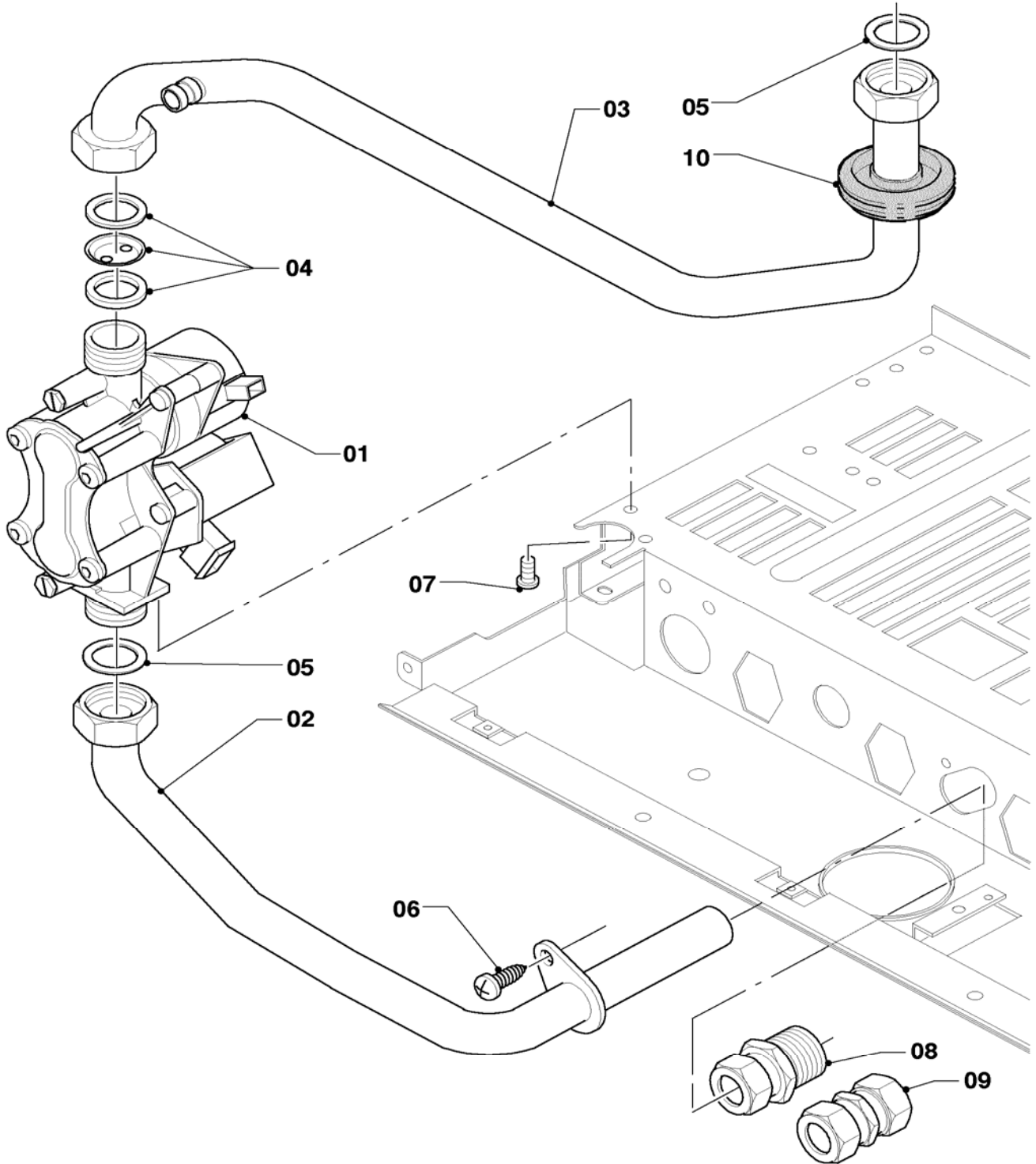
05 Gas section - Gasarmatur

VU 120/3-5, VU 200/3-5, VU 240/3-5, VU 280/3-5

Pos.	Art.-No Teile-Nr.	Part Bezeichnung	Type, note Typ, Bemerkung
		02-05-023	
00	0020048927	conversion set 11-28kW to PB	to P/B, 11-28kW (SOE)
		Umstellsatz 11-28kW auf P/B	auf P/B, 11-28kW (SOE)
00	0020048921	conversion set 12-28kW to PB	to P/B, 12-28kW (BE,ES,PT)
		Umstellsatz 12-28kW auf P/B	auf P/B, 12-28kW (BE,ES,PT)
00	0020048929	conversion set to PB (30mbar)	to P/B (30mbar), 12-28kW (CZ,SK,HU,GUS,UA)
		Umstellsatz auf P/B (30mbar)	auf P/B (30mbar), 12-28kW (CZ,SK,HU,GUS,UA)
00	0020048941	conversion set to PB (37mbar)	to P/B (37mbar), 12-28kW (GR,PL,RO,TR)
		Umstellsatz auf P/B (37mbar)	auf P/B (37mbar), 12-28kW (GR,PL,RO,TR)
00	0020048931	conversion set to PB (50mbar)	to P/B (50mbar), 12-28kW (HU)
		Umstellsatz auf P/B (50mbar)	auf P/B (50mbar), 12-28kW (HU)
00	0020048943	conversion set to GZ35/Ls	to GZ35/Ls, 12-28kW (PL)
		Umstellsatz auf GZ35/Ls	auf GZ35/Ls, 12-28kW (PL)
00	0020048945	conversion set to GZ41/Lw	to GZ41/Lw, 24-28kW (PL)
		Umstellsatz auf GZ41/Lw	auf GZ41/Lw, 24-28kW (PL)
00	0020048925	conversion set to H	to H, 11-36kW (BE,ES,PT,SOE)
		Umstellsatz auf H	auf H, 11-36kW (BE,ES,PT,SOE)
00	0020048933	conversion set to H (13+20mbar)	to H (13+20mbar), 12-24kW (CZ,SK,GUS,IT,PL,TR,UA)
		Umstellsatz auf H (13+20mbar)	auf H (13+20mbar), 12-24kW (CZ,SK,GUS,IT,PL,TR,UA)
00	0020048935	conversion set to H (13+20mbar)	to H (13+20mbar), 28-36kW (CZ,SK,GUS,IT,PL,TR,UA)
		Umstellsatz auf H (13+20mbar)	auf H (13+20mbar), 28-36kW (CZ,SK,GUS,IT,PL,TR,UA)
00	0020048939	conversion set to 2H (25mbar)	to 2H (25mbar), 12-28kW (HU)
		Umstellsatz auf 2H (25mbar)	auf 2H (25mbar), 12-28kW (HU)
00	0020048937	conversion set to 2S (25mbar)	to 2S (25mbar), 12-28kW (HU)
		Umstellsatz auf 2S (25mbar)	auf 2S (25mbar), 12-28kW (HU)
01	0020052048	gas section H	12-24kW (CZ,SK,PL,INT,TR), natural gas H, with pressure regulator, with parts 05,07
		Gasarmatur H-Gas	12-24kW (CZ,SK,PL,INT,TR), Erdgas H, mit Druckregler, mit Pos. 05,07
01	0020018767	gas section H	28kW (CZ,SK,PL,INT,TR), natural gas H, with pressure regulator, with parts 05,07
		Gasarmatur H-Gas	28kW (CZ,SK,PL,INT,TR), Erdgas H, mit Druckregler, mit Pos. 05,07
01	0020039059	gas section H	all powers (HU,SOE), natural gas H, without pressure regulator, with parts 05,07
		Gasarmatur H-Gas	alle Leistungsgrößen (HU,SOE), Erdgas H, ohne Druckregler, mit Pos. 05,07
01	0020039060	gas section B	all powers (all countries), LP-gas B, without pressure regulator, with parts 05,07
		Gasarmatur PB-Gas	alle Leistungsgrößen (alle Länder), Flüssiggas PB, ohne Druckregler, mit Pos. 05,07
02	0020039061	tube gas	with parts 05,06
		Rohr Gas Anschluß	mit Pos. 05,06
03	0020039062	tube gas atmo	with part 05
		Rohr Gas Kamin	mit Pos. 05
04	049747	pre-nozzle (2 x 2,60)	
		Vordüse (2 x 2,60)	
04	049749	pre-nozzle (2 x 3,25)	
		Vordüse (2 x 3,25)	
04	049750	pre-nozzle (2 x 3,50)	
		Vordüse (2 x 3,50)	
04	049751	pre-nozzle (2 x 3,75)	
		Vordüse (2 x 3,75)	

05 Gas section - Gasarmatur

VU 120/3-5, VU 200/3-5, VU 240/3-5, VU 280/3-5



02 - 05 - 023.01

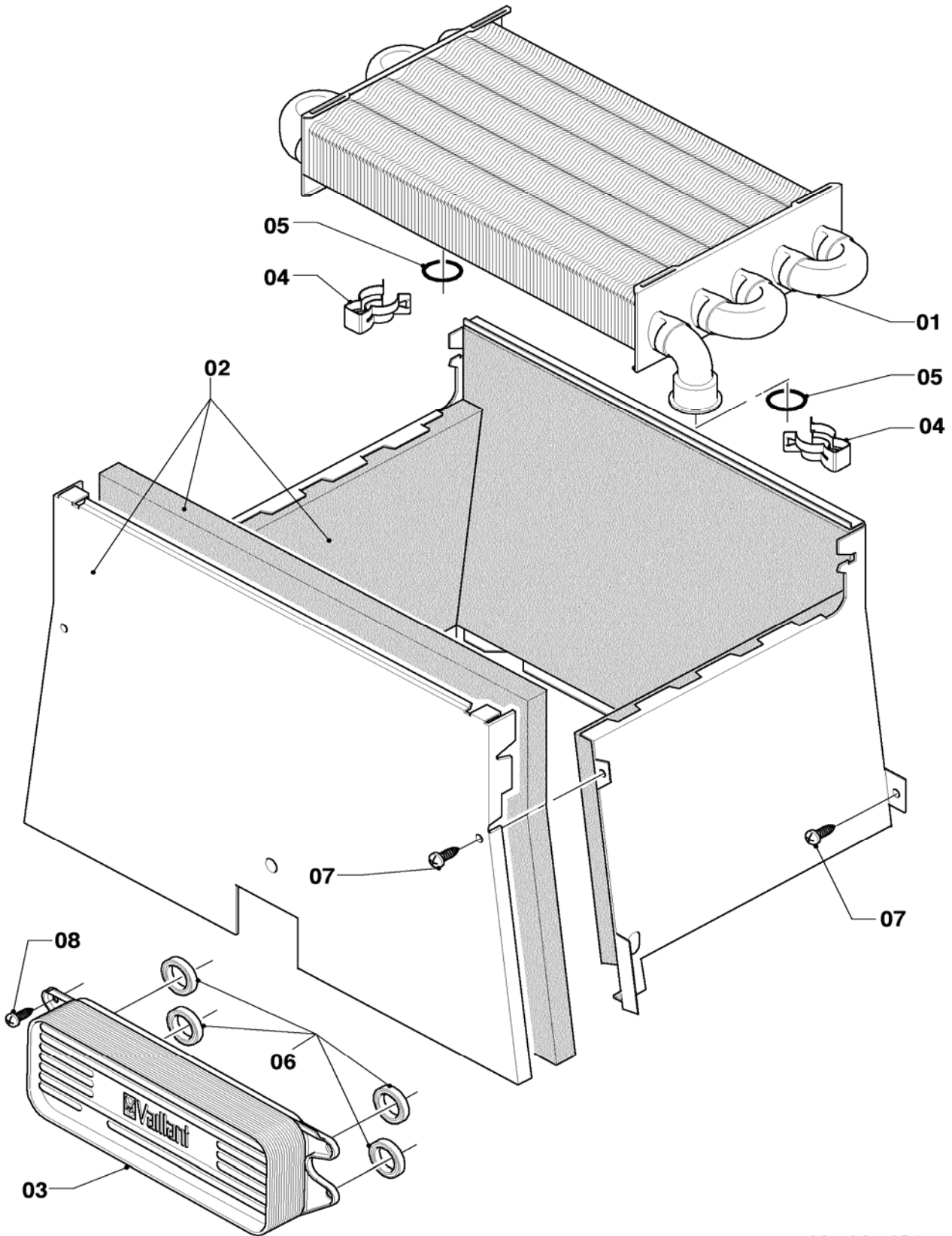
05 Gas section - Gasarmatur

VU 120/3-5, VU 200/3-5, VU 240/3-5, VU 280/3-5

Pos.	Art.-No Teile-Nr.	Part Bezeichnung	Type, note Typ, Bemerkung
		02-05-023	
04	049752	pre-nozzle (2 x 4.00) Vordüse (2 x 4,00)	
04	049753	pre-nozzle (2 x 4.20) Vordüse (2 x 4,20)	
04	0020012784	pre-nozzle (2 x 4.50) Vordüse (2 x 4,50)	
04	0020049665	pre-nozzle (2 x 5.50) Vordüse (2 x 5,50)	
05	981142	packing ring (set of 10) Dichtung (Set à 10 Stück)	
06	235715	tapping screw ISO 7049 Blechschrabe ISO 7049	
07	139203	cheese head screw M4x8, thread grooving Zyl.-Schraube M4x8, Gewindefurchend	
08	083437	american screwing Quetschverschraubung	
09	083435	american screwing, double Quetschverschraubung doppel	
10	-	-	not for these appliances
		-	nicht für diese Geräte

06 Heat exchanger - Wärmetauscher

VU 120/3-5, VU 200/3-5, VU 240/3-5, VU 280/3-5



02 - 06 - 051

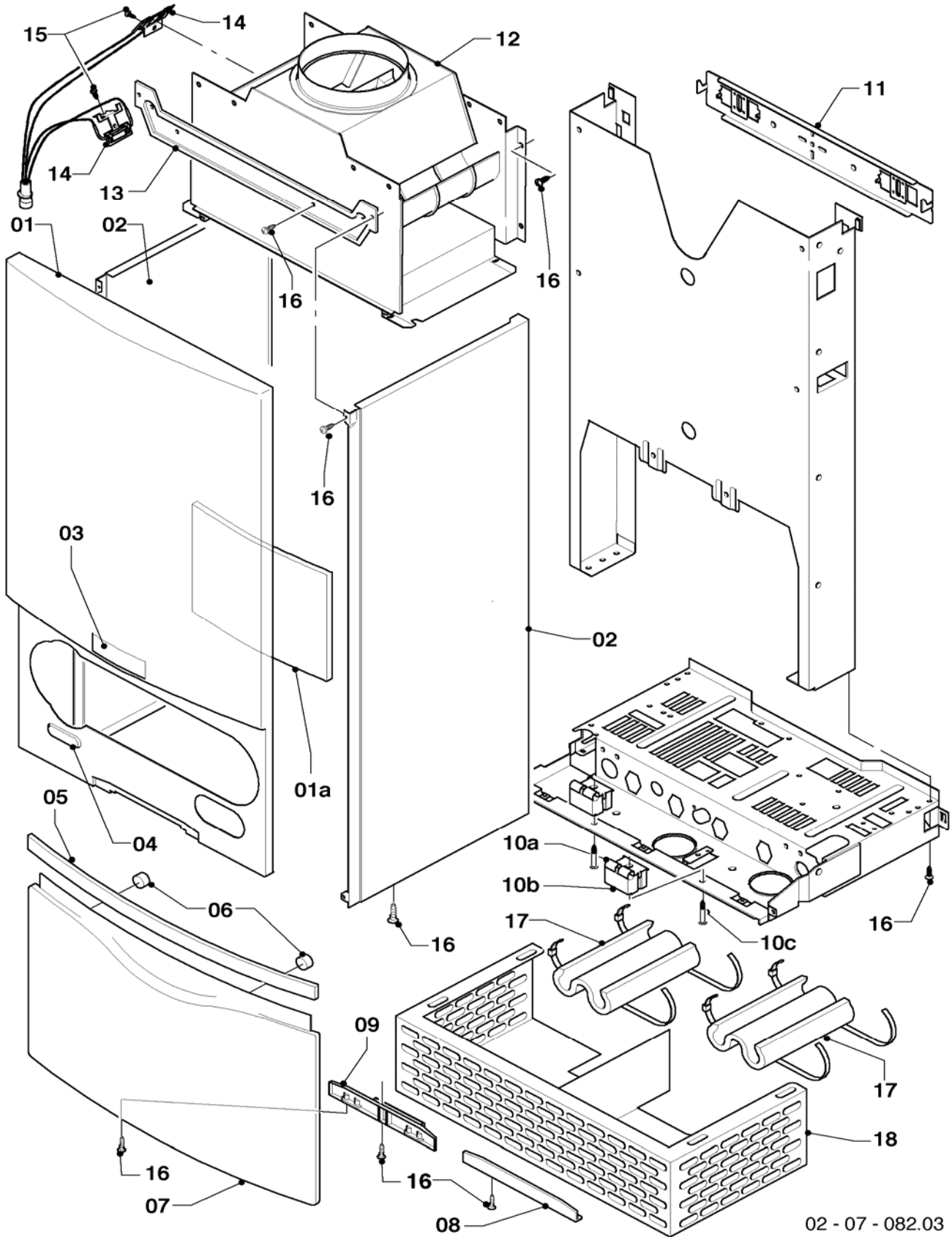
06 Heat exchanger - Wärmetauscher

VU 120/3-5, VU 200/3-5, VU 240/3-5, VU 280/3-5

Pos.	Art.-No Teile-Nr.	Part Bezeichnung	Type, note Typ, Bemerkung
		02-06-051	
01	0020038152	heat exchanger 20kW Wärmetauscher 20kW	VU 120/3-5, with parts 04,05 VU 120/3-5, mit Pos. 04,05
01	0020038152	heat exchanger 20kW Wärmetauscher 20kW	VU 200/3-5, with parts 04,05 VU 200/3-5, mit Pos. 04,05
01	0020019994	heat exchanger 24kW Wärmetauscher 24kW	VU 240/3-5, with parts 04,05 VU 240/3-5, mit Pos. 04,05
01	0020039068	heat exchanger 28kW Wärmetauscher 28kW	VU 280/3-5, with parts 04,05 VU 280/3-5, mit Pos. 04,05
02	0020038153	combustion chamber 20kW Heizschacht 20kW	VU 120/3-5, with part 07 VU 120/3-5, mit Pos. 07
02	0020038153	combustion chamber 20kW Heizschacht 20kW	VU 200/3-5, with part 07 VU 200/3-5, mit Pos. 07
02	0020039070	combustion chamber 24kW Heizschacht 24kW	VU 240/3-5, with part 07 VU 240/3-5, mit Pos. 07
02	0020039071	combustion chamber 28,32kW Heizschacht 28,32kW	VU 280/3-5, with part 07 VU 280/3-5, mit Pos. 07
03	-	-	not for these appliances nicht für diese Geräte
04	219621	spring clamp (set of 10) Klemmfeder PWT (Set à 10 Stück)	
05	981151	packing ring (set of 10) Dichtung (Set à 10 Stück)	
06	-	-	not for these appliances nicht für diese Geräte
07	235715	tapping screw ISO 7049 Blechschrabe ISO 7049	
08	-	-	not for these appliances nicht für diese Geräte

07 Casing parts - Verkleidungsteile

VU 120/3-5, VU 200/3-5, VU 240/3-5, VU 280/3-5



02 - 07 - 082.03

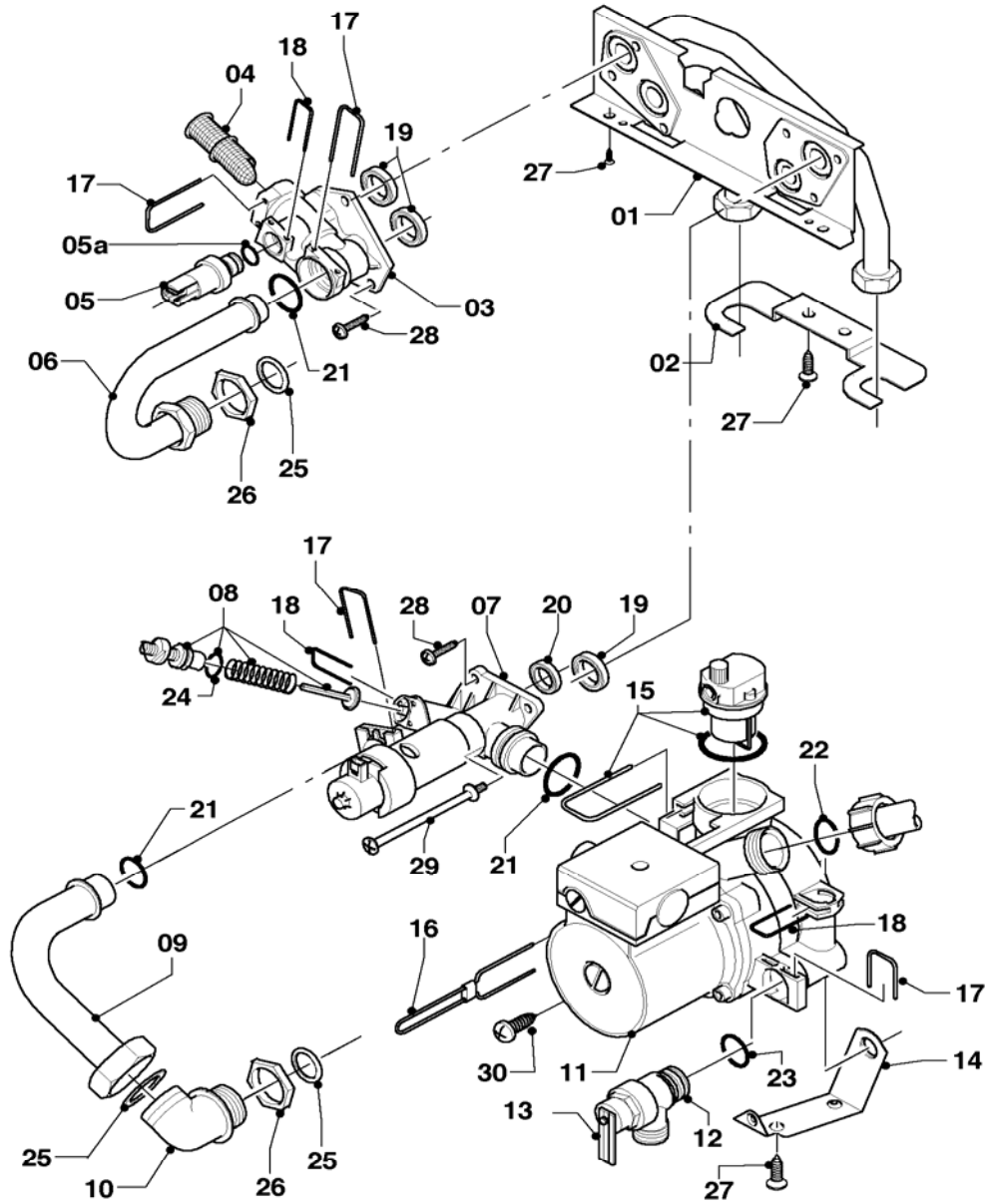
07 Casing parts - Verkleidungsteile

VU 120/3-5, VU 200/3-5, VU 240/3-5, VU 280/3-5

Pos.	Art.-No Teile-Nr.	Part Bezeichnung	Type, note Typ, Bemerkung
		02-07-082	
01	0020039073	front panel	with parts 01a,03,04,16
		Frontblech	mit Pos. 01a,03,04,16
01a	159114	heat protection plate	
		Isolierplatte	
02	0020039074	side panel (left = right)	with part 16
		Seitenblech (links = rechts)	mit Pos. 16
03	118096	badge	
		Firmenschild (alle Typen)	
04	0020039075	plate (set)	
		Schild Verkaufsbezeichnung (Set)	
05	180943	handle (grey)	with part 06
		Griff (grau)	mit Pos. 06
05	180942	handle (white)	with part 06
		Griff (weiß)	mit Pos. 06
06	180941	magnet (set of 2)	
		Magnet (Set à 2 Stück)	
07	0020039076	flap, cover	with parts 05,06,09,16
		Klappe	mit Pos. 05,06,09,16
08	0020039078	covering plate	with part 16
		Blende (Scharnierabdeckung)	mit Pos. 16
09	0020039077	hinge	with part 16
		Scharnier	mit Pos. 16
10a	0020039079	support	with part 10c
		Halter Schaltkasten	mit Pos. 10c
10b	0020039080	adapter	
		Abstandshalter	
10c	235708	screw	
		Blechschrabe	
11	0020039072	support	
		Halter Gerät	
12	0020038154	draft diverter 12-20kW	VU 120/3-5, with parts 15,16
		Strömungssicherung 12-20kW	VU 120/3-5, mit Pos. 15,16
12	0020038154	draft diverter 12-20kW	VU 200/3-5, with parts 15,16
		Strömungssicherung 12-20kW	VU 200/3-5, mit Pos. 15,16
12	0020039081	draft diverter 24kW	VU 240/3-5, with parts 15,16
		Strömungssicherung 24kW	VU 240/3-5, mit Pos. 15,16
12	0020039082	draft diverter 28kW	VU 280/3-5, with parts 15,16
		Strömungssicherung 28kW	VU 280/3-5, mit Pos. 15,16
13	0020039084	support	with part 16
		Halter Strömungssicherung	mit Pos. 16
14	0020039083	sensor flue gas	with part 15
		Fühler Abgassensor	mit Pos. 15
15	235750	screw	
		Blechschrabe	
16	235715	tapping screw ISO 7049	
		Blechschrabe ISO 7049	
17	076629	insulation	only for balcony
		Isolierung bis -10°C	nur für Balkongeräte
18	0020039085	cover wind protection	only for balcony
		Abdeckung Windschutz	nur für Balkongeräte

08a Hydraulic parts - Hydraulikteile

VU 120/3-5, VU 200/3-5, VU 240/3-5, VU 280/3-5



02 - 08 - 140

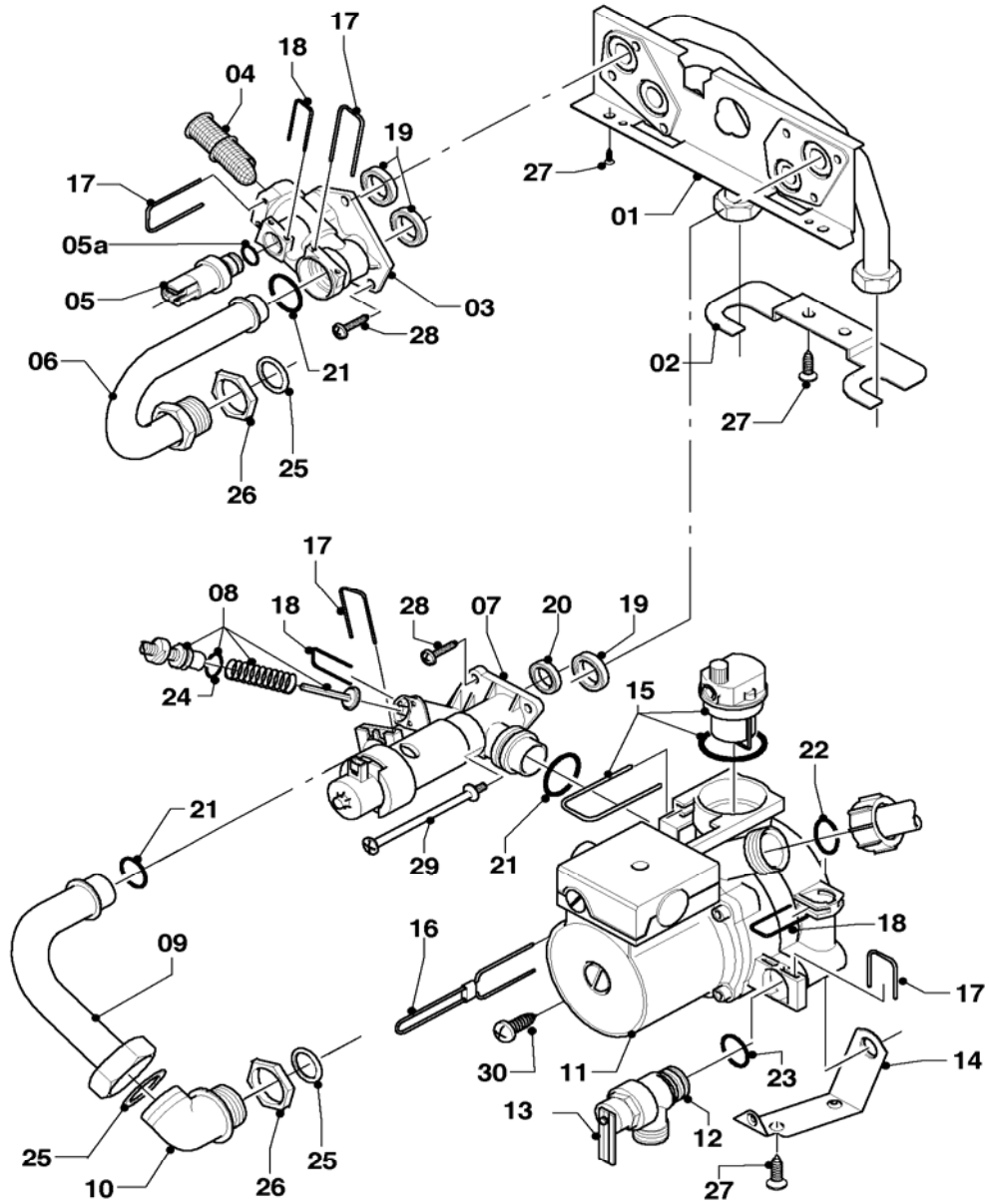
08a Hydraulic parts - Hydraulikteile

VU 120/3-5, VU 200/3-5, VU 240/3-5, VU 280/3-5

Pos.	Art.-No Teile-Nr.	Part Bezeichnung	Type, note Typ, Bemerkung
		02-08-140	
01	0020046782	plate, sheet metal Hydroplatte, Metall (VC, Speicher)	with parts 19,20,21,25,27,28,29 mit Pos. 19,20,21,25,27,28,29
02	-	-	cannot be delivered as spare part nicht als Ersatzteil lieferbar
03	179031	connection piece Anschlussstück	with parts 05a,17,18,19,21,28 mit Pos. 05a,17,18,19,21,28
04	179030	filter Sieb	with parts 17,21 mit Pos. 17,21
05	0020020016	sensor water pressure Sensor Wasserdruck	with parts 05a,18 mit Pos. 05a,18
05a	178993	packing ring (set of 10) Dichtung (Set à 10 Stück)	
06	179033	pipe Rohr	with parts 21,25,26 mit Pos. 21,25,26
07	178978	diverter valve Ventil (3-Wege, MS, mit Bypass)	with parts 17,19,20,21,28,29,08,18 mit Pos. 17,19,20,21,28,29,08,18
08	178980	bypass Bypass	with part 18 mit Pos. 18
09	179036	pipe Rohr	with parts 21,25 mit Pos. 21,25
10	179035	connection piece Anschlussstück (ohne Fülleinrichtung)	with parts 25,26 mit Pos. 25,26
11	178983	pump Vaillant 0 Pumpe Vaillant 0°	with parts 14,17,18,28,30 mit Pos. 14,17,18,28,30
12	178985	pressure relief valve (3 bar) Sicherheitsventil (3 bar)	with parts 13,23 mit Pos. 13,23
13	178974	lever Hebel	
14	178984	support Halter	with parts 27,30 mit Pos. 27,30
15	104521	automatic air vent Schnellentlüfter	
16	178981	clip Klammer 3WV-Pumpe	
17	178992	clip (set of 10) Klammer (Set à 10 Stück)	
18	154150	clip Bügel	
19	193535	packing ring (set of 10) Dichtung (Set à 10 Stück)	
20	178969	packing ring (set of 10) Dichtung (Set à 10 Stück)	
21	193537	packing ring (set of 10) Dichtung (Set à 10 Stück)	
22	193539	packing ring (set of 10) Dichtung (Set à 10 Stück)	
23	178986	packing ring (set of 10) Dichtung (Set à 10 Stück)	
24	981165	packing ring (set of 10) Dichtung (Set à 10 Stück)	

08a Hydraulic parts - Hydraulikteile

VU 120/3-5, VU 200/3-5, VU 240/3-5, VU 280/3-5



02 - 08 - 140

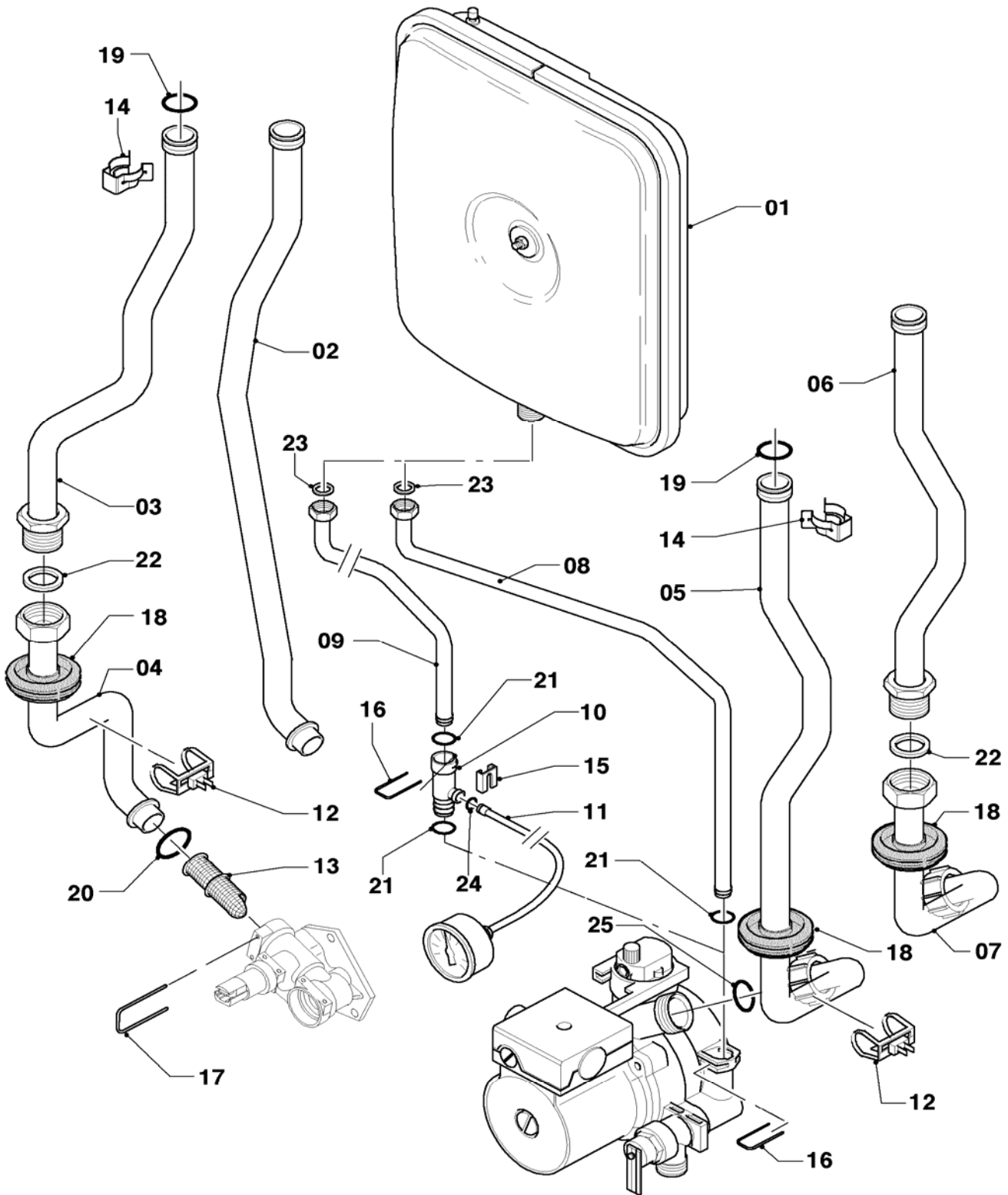
08a Hydraulic parts - Hydraulikteile

VU 120/3-5, VU 200/3-5, VU 240/3-5, VU 280/3-5

Pos.	Art.-No Teile-Nr.	Part Bezeichnung	Type, note Typ, Bemerkung
		02-08-140	
25	981140	packing ring (set of 10) Dichtung, 3/4 (Set à 10 Stück)	
26	193598	nut (set of 4) Mutter (Set à 4 Stück)	
27	235715	tapping screw ISO 7049 Blechschraube ISO 7049	
28	178968	screw (set of 10) Schraube (Set à 10 Stück)	
29	0020041941	screw (long) Schraube (Flachkopfschraube lang)	
30	235756	tapping screw Blechschraube	

08b Hydraulic parts - Hydraulikteile

VU 120/3-5, VU 200/3-5, VU 240/3-5, VU 280/3-5



02 - 08 - 142.01

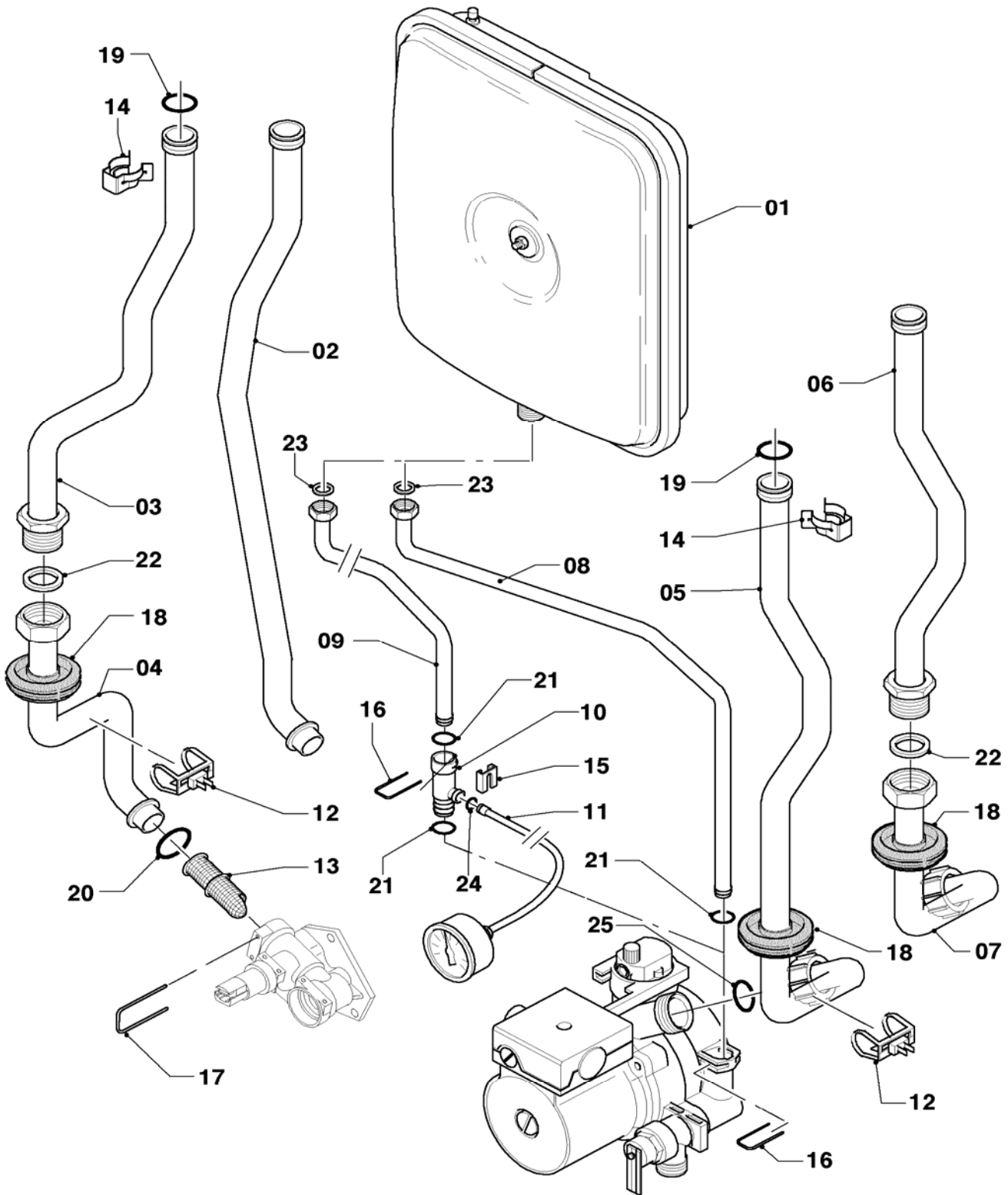
08b Hydraulic parts - Hydraulikteile

VU 120/3-5, VU 200/3-5, VU 240/3-5, VU 280/3-5

Pos.	Art.-No Teile-Nr.	Part Bezeichnung	Type, note Typ, Bemerkung
		02-08-142	
01	181055	expansion vessel 6 l. AUSDEHNUNGSGEFAESS 6 ltr.	round rund
01	181057	expansion vessel 10 ltr. Ausdehnungsgefäß 10 ltr.	rectangular rechteckig
02	0020041916	tube 12+20kW atmo Rohr Hydraulik/PWT li. 12+20kW Kamin	VU 120/3-5, with parts 14,17,19,20 VU 120/3-5, mit Pos. 14,17,19,20
02	0020041916	tube 12+20kW atmo Rohr Hydraulik/PWT li. 12+20kW Kamin	VU 200/3-5, with parts 14,17,19,20 VU 200/3-5, mit Pos. 14,17,19,20
02	0020041917	tube 24kW atmo Rohr Hydraulik/PWT li. 24kW Kamin	VU 240/3-5, with parts 14,17,19,20 VU 240/3-5, mit Pos. 14,17,19,20
02	0020041918	tube 28kW atmo Rohr Hydraulik/PWT li. 28kW Kamin	VU 280/3-5, with parts 14,17,19,20 VU 280/3-5, mit Pos. 14,17,19,20
03	-	-	not for these appliances nicht für diese Geräte
04	-	-	not for these appliances nicht für diese Geräte
05	0020041924	tube 12+20kW atmo Rohr Hydraulik/PWT re. 12+20kW Kamin	VU 120/3-5, with parts 14,18,19,25 VU 120/3-5, mit Pos. 14,18,19,25
05	0020041924	tube 12+20kW atmo Rohr Hydraulik/PWT re. 12+20kW Kamin	VU 200/3-5, with parts 14,18,19,25 VU 200/3-5, mit Pos. 14,18,19,25
05	0020041925	tube 24kW atmo Rohr Hydraulik/PWT re. 24kW Kamin	VU 240/3-5, with parts 14,18,19,25 VU 240/3-5, mit Pos. 14,18,19,25
05	0020041926	tube 28kW atmo Rohr Hydraulik/PWT re. 28kW Kamin	VU 280/3-5, with parts 14,18,19,25 VU 280/3-5, mit Pos. 14,18,19,25
06	-	-	not for these appliances nicht für diese Geräte
07	-	-	not for these appliances nicht für diese Geräte
08	0020041914	tube Rohr ADG lang	with parts 16,21,23 mit Pos. 16,21,23
09	0020041915	tube Rohr ADG kurz	with parts 16,21,23 mit Pos. 16,21,23
10	0020023812	adapter manometer Adapter Manometer	with parts 15,16,21,24 mit Pos. 15,16,21,24
11	180982	pressure gauge Manometer	with parts 15,24 mit Pos. 15,24
12	193592	NTC sensor (CH flow/CH return) NTC-Fühler	
13	179030	filter Sieb	with parts 17,20 mit Pos. 17,20
14	219621	spring clamp (set of 10) Klemmfeder PWT (Set à 10 Stück)	
15	085751	pressure gauge clip Halter	
16	154150	clip Bügel	
17	178992	clip (set of 10) Klammer (Set à 10 Stück)	
18	-	-	not for these appliances nicht für diese Geräte

08b Hydraulic parts - Hydraulikteile

VU 120/3-5, VU 200/3-5, VU 240/3-5, VU 280/3-5



02 - 08 - 142.01

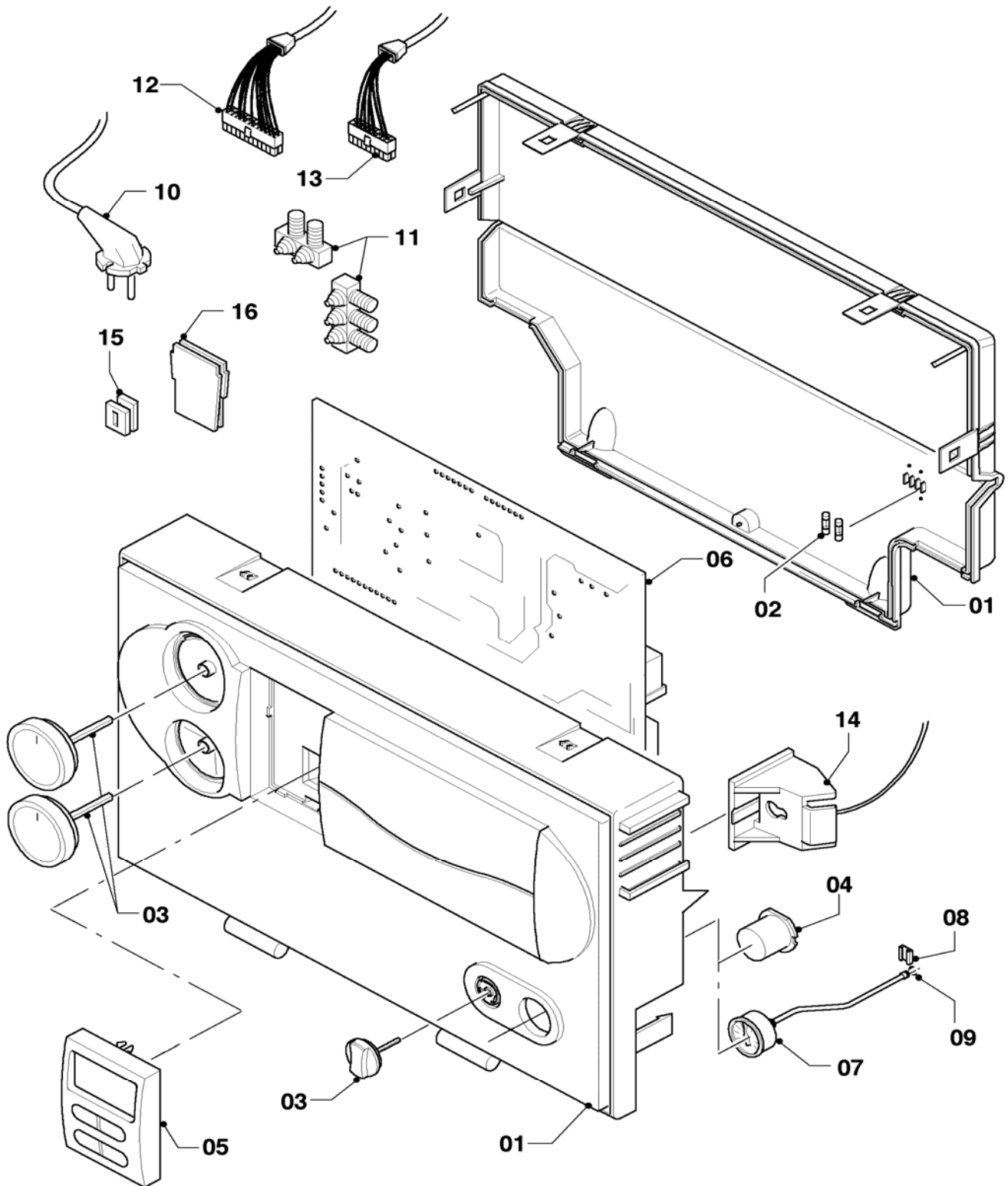
08b Hydraulic parts - Hydraulikteile

VU 120/3-5, VU 200/3-5, VU 240/3-5, VU 280/3-5

Pos.	Art.-No Teile-Nr.	Part Bezeichnung	Type, note Typ, Bemerkung
		02-08-142	
19	981151	packing ring (set of 10) Dichtung (Set à 10 Stück)	
20	193537	packing ring (set of 10) Dichtung (Set à 10 Stück)	
21	178993	packing ring (set of 10) Dichtung (Set à 10 Stück)	
22	981140	packing ring (set of 10) Dichtung, 3/4 (Set à 10 Stück)	
23	981149	packing ring (set of 10) Dichtung (Set à 10 Stück)	
24	981155	packing ring (set of 10) Dichtung (Set à 10 Stück)	
25	193539	packing ring (set of 10) Dichtung (Set à 10 Stück)	

12 Control box - Schaltkasten

VU 120/3-5, VU 200/3-5, VU 240/3-5, VU 280/3-5



02 - 12 - 051

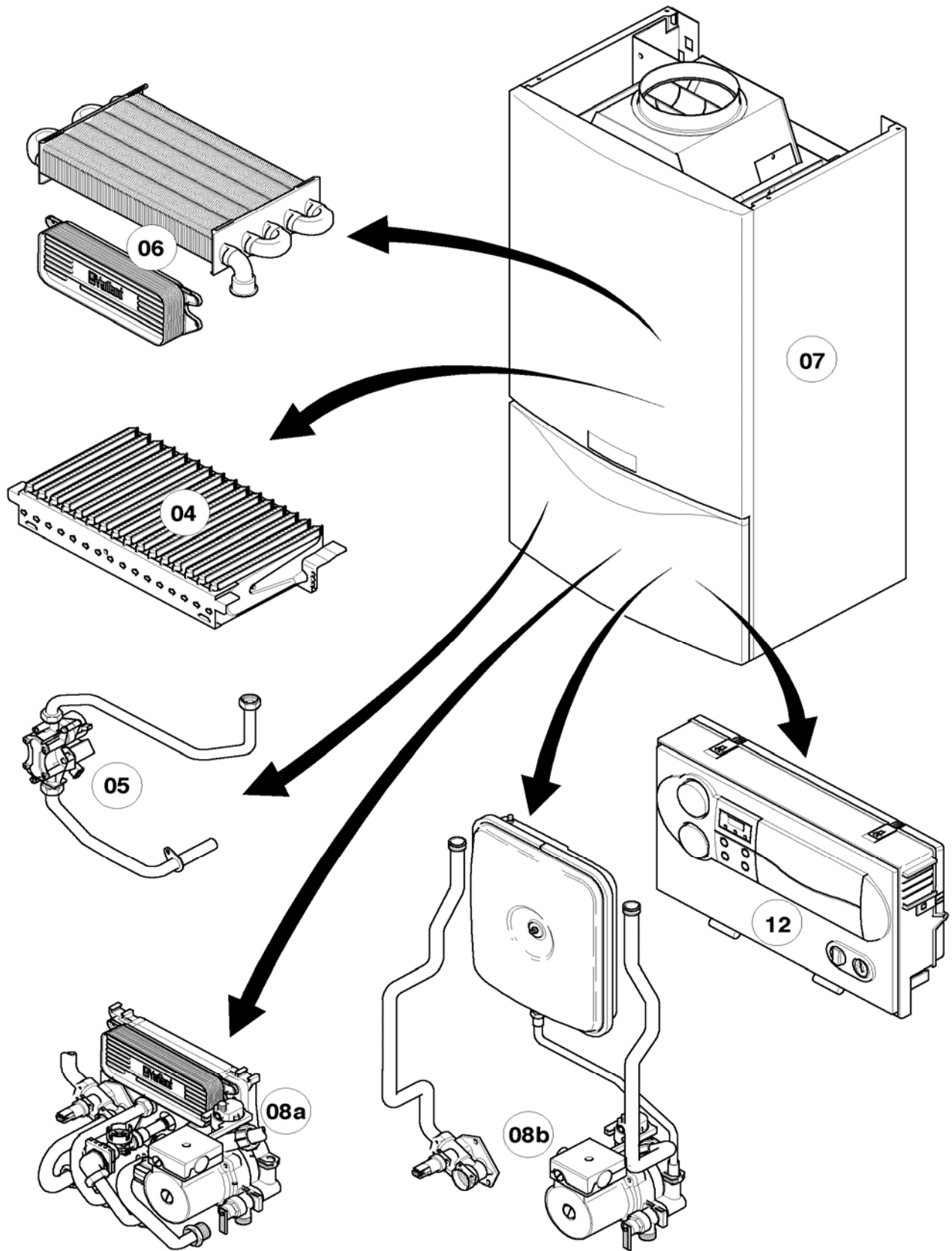
12 Control box - Schaltkasten

VU 120/3-5, VU 200/3-5, VU 240/3-5, VU 280/3-5

Pos.	Art.-No Teile-Nr.	Part Bezeichnung	Type, note Typ, Bemerkung
		02-12-051	
01	0020041164	casing (Performance) Gehäuse (Performance)	with parts 02,03 mit Pos. 02,03
02	251955	fuse 2.0A T (set of 10) Sicherung 2,0A T (Set à 10 Stück)	
03	0020048969	knobs grey (3 knobs) Knopf grau (Set à 3 Stück)	
04	180981	plug Stopfen	
05	0020041166	display Leiterplatte (Display)	
06	0020039043	printed circuit Leiterplatte	
07	180982	pressure gauge Manometer	with parts 08,09 mit Pos. 08,09
08	085751	pressure gauge clip Halter	
09	981155	packing ring (set of 10) Dichtung (Set à 10 Stück)	
10	081222	connection cable Anschlusskabel	
11	078533	cable fixation Zugentlaster, Set	
12	0020041936	cable tree (harness) atmo Kabelbaum Kamin	
13	0020041935	cable tree (harness) hydraulics Kabelbaum (Hydraulik VU/VM)	
14	0020041932	fastening strap Fangband	
15	139438	black plastic filler control box Stopfen	
16	0020041940	plug Stopfen	

General view of sheet - Baugruppenübersicht

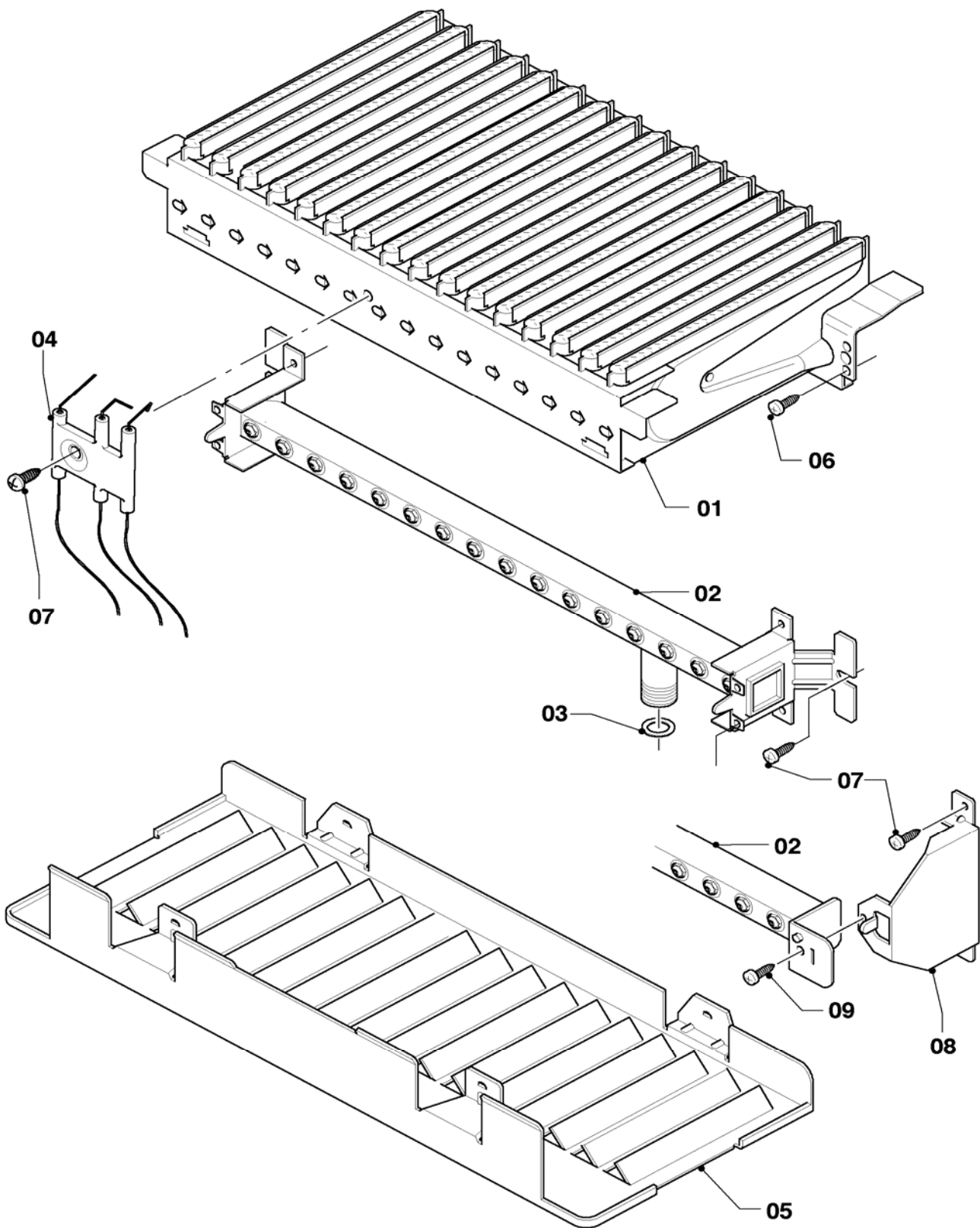
VUW 200/3-3, VUW 200/3-5, VUW 240/3-3, VUW 240/3-5, VUW 280/3-3, VUW 280/3-5



02 - 00 - 084

04 Burner - Brenner

VUW 200/3-3, VUW 200/3-5, VUW 240/3-3, VUW 240/3-5, VUW 280/3-3, VUW 280/3-5



02 - 04 - 045.01

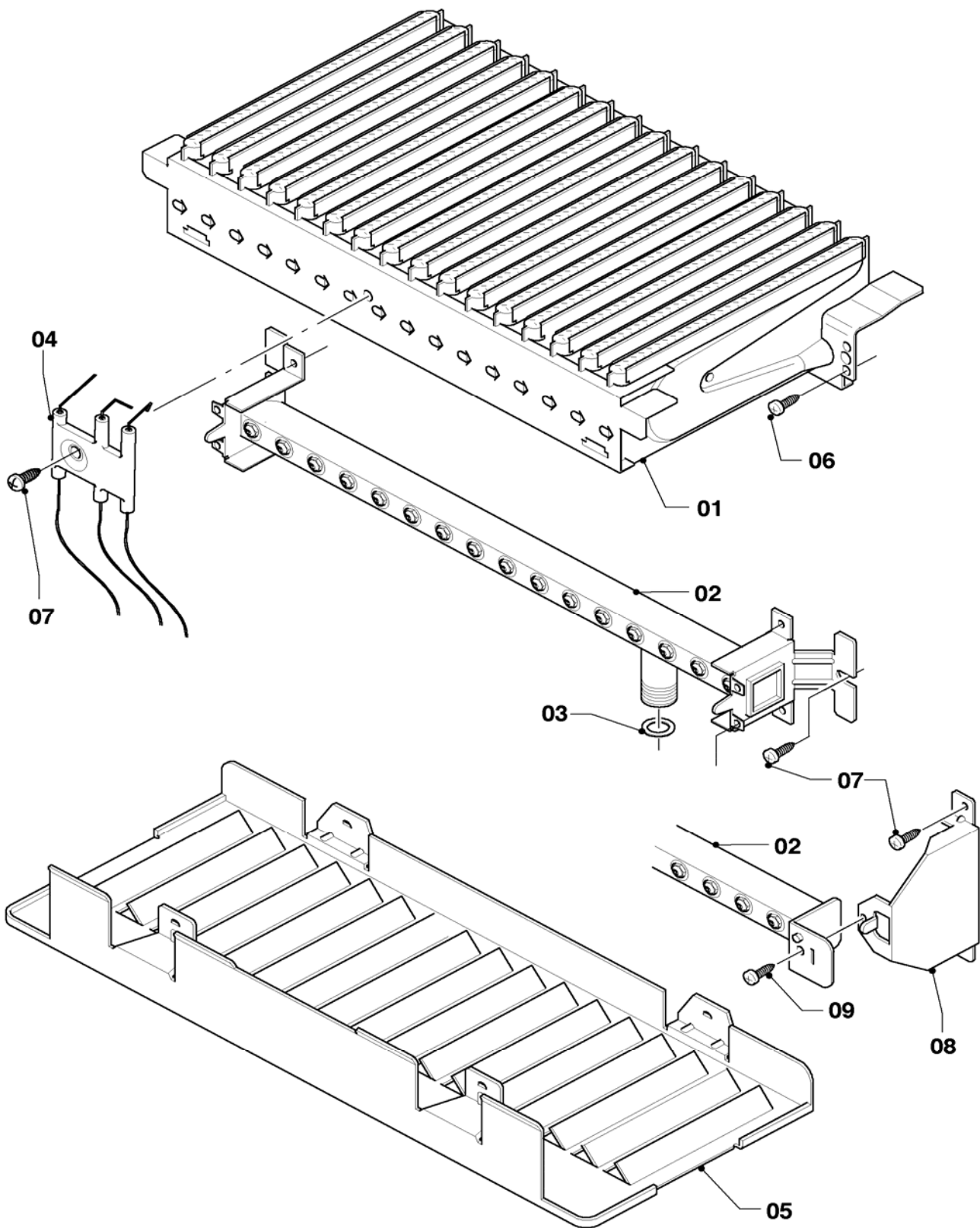
04 Burner - Brenner

VUW 200/3-3, VUW 200/3-5, VUW 240/3-3, VUW 240/3-5, VUW 280/3-3, VUW 280/3-5

Pos.	Art.-No Teile-Nr.	Part Bezeichnung	Type, note Typ, Bemerkung
		02-04-045	
05	0020038146	burner chamber group 20kW Kammergruppe 20kW	VUW 200/3-3, with part 06 VUW 200/3-3, mit Pos. 06
01	0020038146	burner chamber group 20kW Kammergruppe 20kW	VUW 200/3-5, with part 06 VUW 200/3-5, mit Pos. 06
01	0020039045	burner chamber group 24kW Kammergruppe 24kW	VUW 240/3-3, with part 06 VUW 240/3-3, mit Pos. 06
01	0020039045	burner chamber group 24kW Kammergruppe 24kW	VUW 240/3-5, with part 06 VUW 240/3-5, mit Pos. 06
01	0020039046	burner chamber group 28kW Kammergruppe 28kW	VUW 280/3-3, with part 06 VUW 280/3-3, mit Pos. 06
01	0020039046	burner chamber group 28kW Kammergruppe 28kW	VUW 280/3-5, with part 06 VUW 280/3-5, mit Pos. 06
02	0020038147	burner support 20kW H Kammerträger 20kW H-Gas	VUW 200/3-3, natural gas H, with parts 03,07 VUW 200/3-3, Erdgas H, mit Pos. 03,07
02	0020038148	burner support 20kW B Kammerträger 20kW PB-Gas	VUW 200/3-3, LP-gas B, with parts 03,07 VUW 200/3-3, Flüssiggas PB, mit Pos. 03,07
02	0020038147	burner support 20kW H Kammerträger 20kW H-Gas	VUW 200/3-5, natural gas H, with parts 03,07 VUW 200/3-5, Erdgas H, mit Pos. 03,07
02	0020038148	burner support 20kW B Kammerträger 20kW PB-Gas	VUW 200/3-5, LP-gas B, with parts 03,07 VUW 200/3-5, Flüssiggas PB, mit Pos. 03,07
02	0020039051	burner support 24kW H Kammerträger 24kW H-Gas	VUW 240/3-3, natural gas H, with parts 03,07 VUW 240/3-3, Erdgas H, mit Pos. 03,07
02	0020039052	burner support 24kW B Kammerträger 24kW PB-Gas	VUW 240/3-3, LP-gas B, with parts 03,07 VUW 240/3-3, Flüssiggas PB, mit Pos. 03,07
02	0020039051	burner support 24kW H Kammerträger 24kW H-Gas	VUW 240/3-5, natural gas H, with parts 03,07 VUW 240/3-5, Erdgas H, mit Pos. 03,07
02	0020039052	burner support 24kW B Kammerträger 24kW PB-Gas	VUW 240/3-5, LP-gas B, with parts 03,07 VUW 240/3-5, Flüssiggas PB, mit Pos. 03,07
02	0020039053	burner support 28kW H Kammerträger 28kW H-Gas	VUW 280/3-3, natural gas H, with parts 03,07 VUW 280/3-3, Erdgas H, mit Pos. 03,07
02	0020039054	burner support 28kW B Kammerträger 28kW PB-Gas	VUW 280/3-3, LP-gas B, with parts 03,07 VUW 280/3-3, Flüssiggas PB, mit Pos. 03,07
02	0020039053	burner support 28kW H Kammerträger 28kW H-Gas	VUW 280/3-5, natural gas H, with parts 03,07 VUW 280/3-5, Erdgas H, mit Pos. 03,07
02	0020039054	burner support 28kW B Kammerträger 28kW PB-Gas	VUW 280/3-5, LP-gas B, with parts 03,07 VUW 280/3-5, Flüssiggas PB, mit Pos. 03,07
03	981142	packing ring (set of 10) Dichtung (Set à 10 Stück)	
04	0020039057	electrode Elektrode	with part 07 mit Pos. 07
05	0020038149	protection plate Strahlungsblech	VUW 200/3-3 VUW 200/3-3
05	0020038149	protection plate Strahlungsblech	VUW 200/3-5 VUW 200/3-5
05	0020039058	protection plate Strahlungsblech	VUW 240/3-3 VUW 240/3-3
05	0020039058	protection plate Strahlungsblech	VUW 240/3-5 VUW 240/3-5
05	0020039058	protection plate Strahlungsblech	VUW 280/3-3 VUW 280/3-3
05	0020039058	protection plate Strahlungsblech	VUW 280/3-5 VUW 280/3-5

04 Burner - Brenner

VUW 200/3-3, VUW 200/3-5, VUW 240/3-3, VUW 240/3-5, VUW 280/3-3, VUW 280/3-5



02 - 04 - 045.01

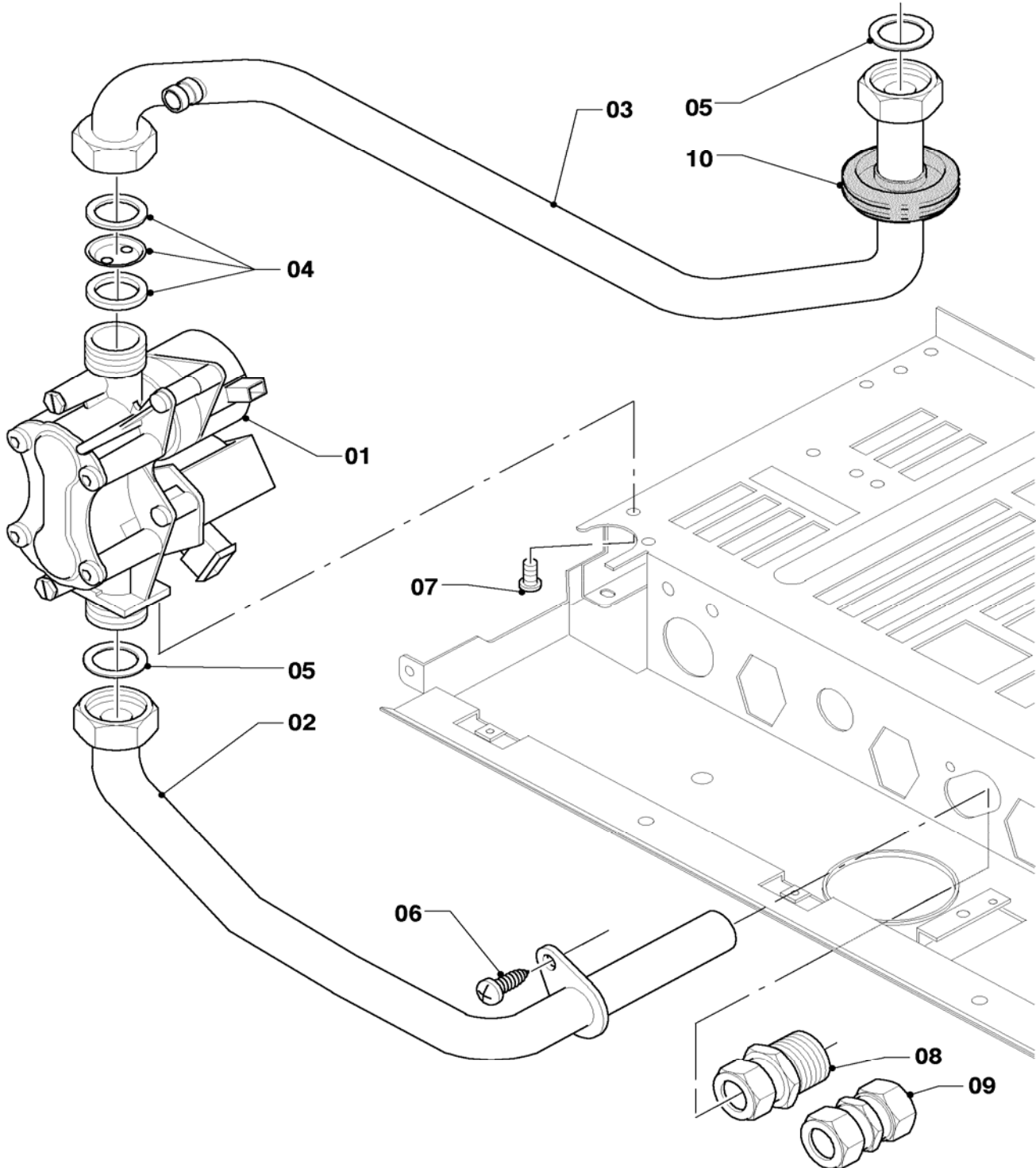
04 Burner - Brenner

VUW 200/3-3, VUW 200/3-5, VUW 240/3-3, VUW 240/3-5, VUW 280/3-3, VUW 280/3-5

Pos.	Art.-No Teile-Nr.	Part Bezeichnung	Type, note Typ, Bemerkung
		02-04-045	
06	139203	cheese head screw M4x8, thread grooving Zyl.-Schraube M4x8, Gewindefurchend	
07	235715	tapping screw ISO 7049 Blechschraube ISO 7049	
08	-	-	not for these appliances nicht für diese Geräte
09	-	-	not for these appliances nicht für diese Geräte
		-	

05 Gas section - Gasarmatur

VUW 200/3-3, VUW 200/3-5, VUW 240/3-3, VUW 240/3-5, VUW 280/3-3, VUW 280/3-5



02 - 05 - 023.01

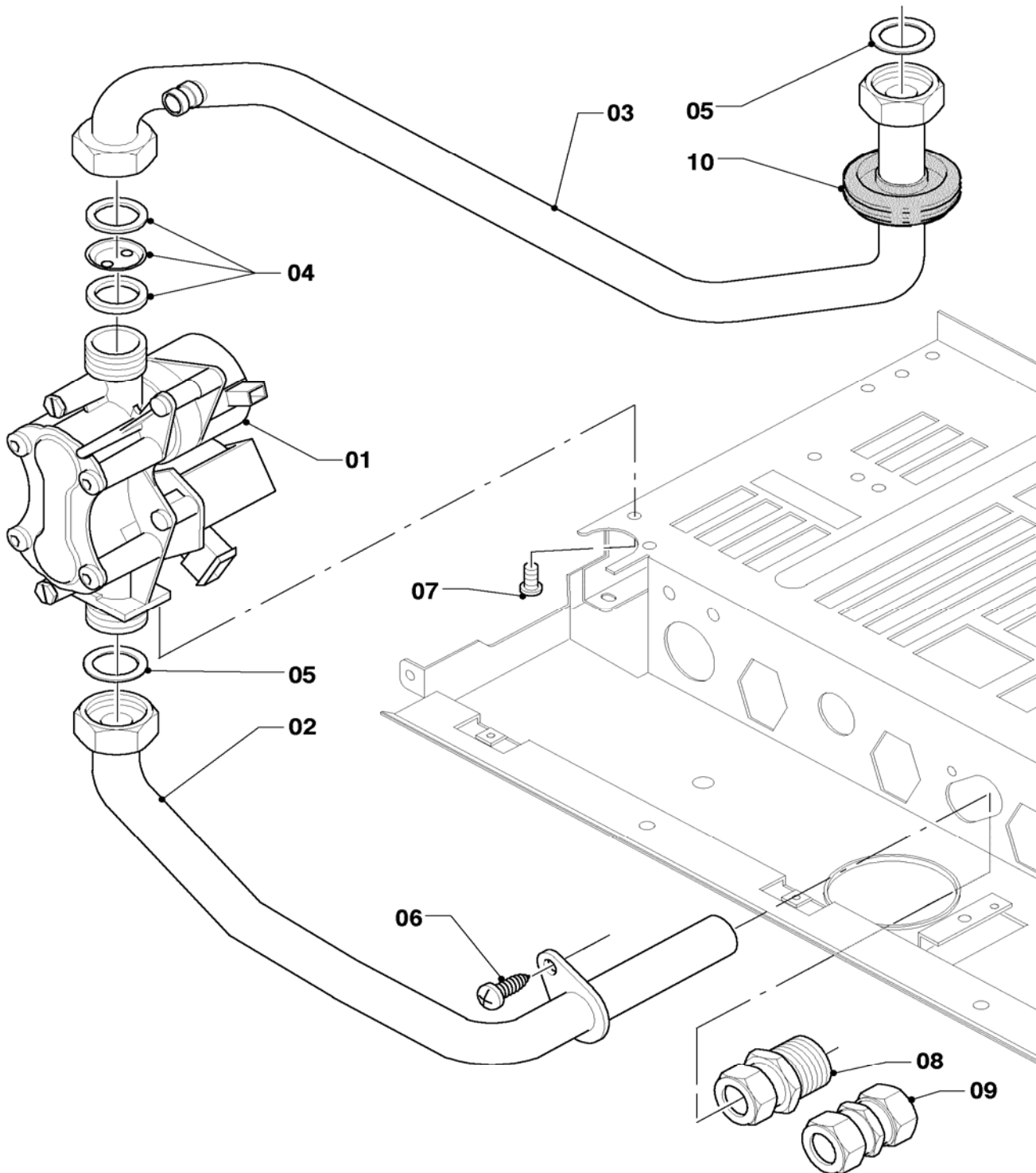
05 Gas section - Gasarmatur

VUW 200/3-3, VUW 200/3-5, VUW 240/3-3, VUW 240/3-5, VUW 280/3-3, VUW 280/3-5

Pos.	Art.-No Teile-Nr.	Part Bezeichnung	Type, note Typ, Bemerkung
		02-05-023	
00	0020048927	conversion set 11-28kW to PB	to P/B, 11-28kW (SOE)
		Umstellsatz 11-28kW auf P/B	auf P/B, 11-28kW (SOE)
00	0020048921	conversion set 12-28kW to PB	to P/B, 12-28kW (BE,ES,PT)
		Umstellsatz 12-28kW auf P/B	auf P/B, 12-28kW (BE,ES,PT)
00	0020048929	conversion set to PB (30mbar)	to P/B (30mbar), 12-28kW (CZ,SK,HU,GUS,UA)
		Umstellsatz auf P/B (30mbar)	auf P/B (30mbar), 12-28kW (CZ,SK,HU,GUS,UA)
00	0020048941	conversion set to PB (37mbar)	to P/B (37mbar), 12-28kW (GR,PL,RO,TR)
		Umstellsatz auf P/B (37mbar)	auf P/B (37mbar), 12-28kW (GR,PL,RO,TR)
00	0020048931	conversion set to PB (50mbar)	to P/B (50mbar), 12-28kW (HU)
		Umstellsatz auf P/B (50mbar)	auf P/B (50mbar), 12-28kW (HU)
00	0020048943	conversion set to GZ35/Ls	to GZ35/Ls, 12-28kW (PL)
		Umstellsatz auf GZ35/Ls	auf GZ35/Ls, 12-28kW (PL)
00	0020048945	conversion set to GZ41/Lw	to GZ41/Lw, 24-28kW (PL)
		Umstellsatz auf GZ41/Lw	auf GZ41/Lw, 24-28kW (PL)
00	0020048925	conversion set to H	to H, 11-36kW (BE,ES,PT,SOE)
		Umstellsatz auf H	auf H, 11-36kW (BE,ES,PT,SOE)
00	0020048933	conversion set to H (13+20mbar)	to H (13+20mbar), 12-24kW (CZ,SK,GUS,IT,PL,TR,UA)
		Umstellsatz auf H (13+20mbar)	auf H (13+20mbar), 12-24kW (CZ,SK,GUS,IT,PL,TR,UA)
00	0020048935	conversion set to H (13+20mbar)	to H (13+20mbar), 28-36kW (CZ,SK,GUS,IT,PL,TR,UA)
		Umstellsatz auf H (13+20mbar)	auf H (13+20mbar), 28-36kW (CZ,SK,GUS,IT,PL,TR,UA)
00	0020048939	conversion set to 2H (25mbar)	to 2H (25mbar), 12-28kW (HU)
		Umstellsatz auf 2H (25mbar)	auf 2H (25mbar), 12-28kW (HU)
00	0020048937	conversion set to 2S (25mbar)	to 2S (25mbar), 12-28kW (HU)
		Umstellsatz auf 2S (25mbar)	auf 2S (25mbar), 12-28kW (HU)
01	0020052048	gas section H	20-24kW (CZ,SK,PL,INT,TR), natural gas H, with pressure regulator, with parts 05,07
		Gasarmatur H-Gas	20-24kW (CZ,SK,PL,INT,TR), Erdgas H, mit Druckregler, mit Pos. 05,07
01	0020018767	gas section H	28kW (CZ,SK,PL,INT,TR), natural gas H, with pressure regulator, with parts 05,07
		Gasarmatur H-Gas	28kW (CZ,SK,PL,INT,TR), Erdgas H, mit Druckregler, mit Pos. 05,07
01	0020039059	gas section H	all powers (HU,SOE), natural gas H, without pressure regulator, with parts 05,07
		Gasarmatur H-Gas	alle Leistungsgrößen (HU,SOE), Erdgas H, ohne Druckregler, mit Pos. 05,07
01	0020039060	gas section B	all powers (all countries), LP-gas B, without pressure regulator, with parts 05,07
		Gasarmatur PB-Gas	alle Leistungsgrößen (alle Länder), Flüssiggas PB, ohne Druckregler, mit Pos. 05,07
02	0020039061	tube gas	with parts 05,06
		Rohr Gas Anschluß	mit Pos. 05,06
03	0020039062	tube gas atmo	with part 05
		Rohr Gas Kamin	mit Pos. 05
04	049747	pre-nozzle (2 x 2,60)	
		Vordüse (2 x 2,60)	
04	049749	pre-nozzle (2 x 3,25)	
		Vordüse (2 x 3,25)	
04	049750	pre-nozzle (2 x 3,50)	
		Vordüse (2 x 3,50)	
04	049751	pre-nozzle (2 x 3,75)	
		Vordüse (2 x 3,75)	

05 Gas section - Gasarmatur

VUW 200/3-3, VUW 200/3-5, VUW 240/3-3, VUW 240/3-5, VUW 280/3-3, VUW 280/3-5



02 - 05 - 023.01

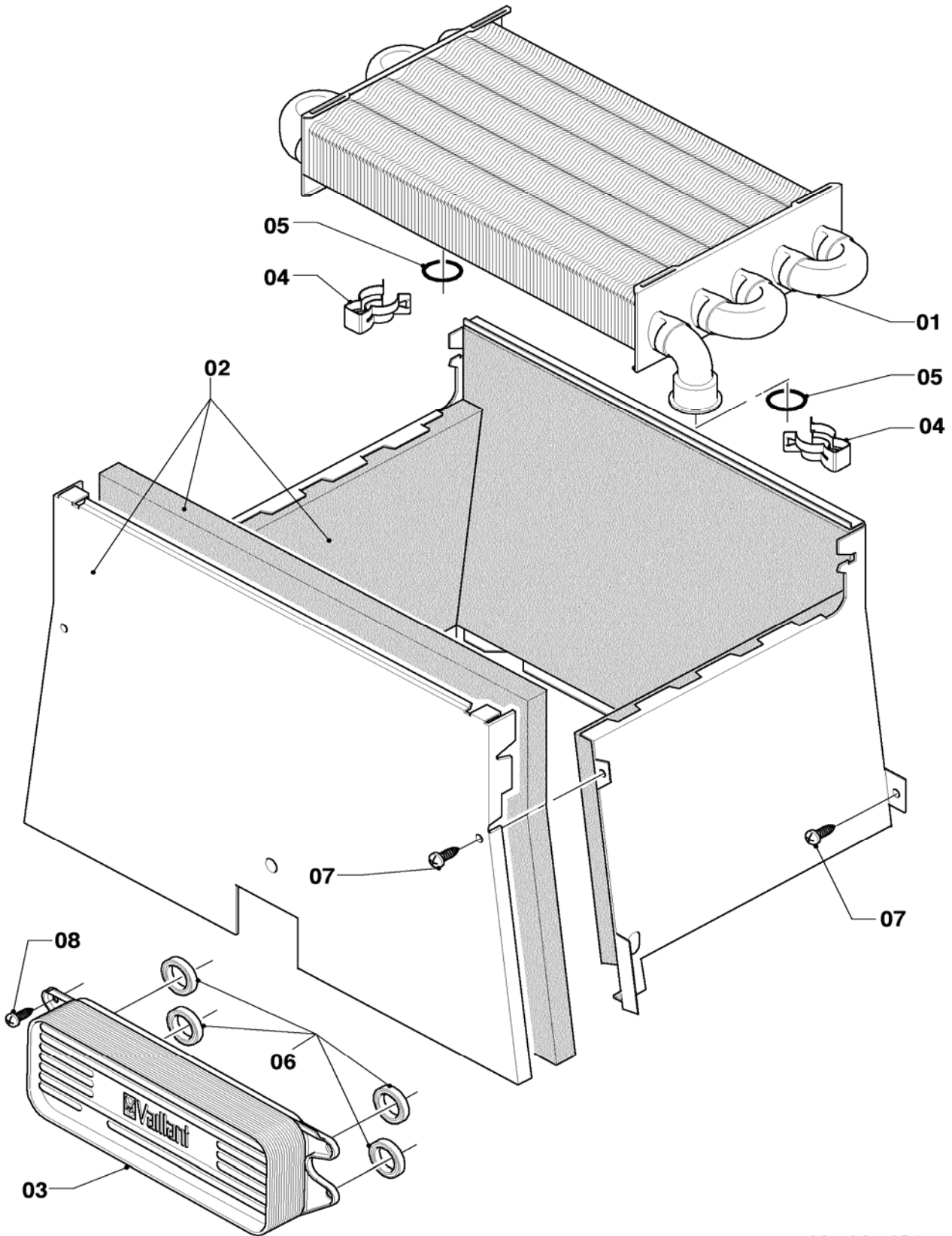
05 Gas section - Gasarmatur

VUW 200/3-3, VUW 200/3-5, VUW 240/3-3, VUW 240/3-5, VUW 280/3-3, VUW 280/3-5

Pos.	Art.-No Teile-Nr.	Part Bezeichnung	Type, note Typ, Bemerkung
		02-05-023	
04	049752	pre-nozzle (2 x 4.00) Vordüse (2 x 4,00)	
04	049753	pre-nozzle (2 x 4.20) Vordüse (2 x 4,20)	
04	0020012784	pre-nozzle (2 x 4.50) Vordüse (2 x 4,50)	
04	0020049665	pre-nozzle (2 x 5.50) Vordüse (2 x 5,50)	
05	981142	packing ring (set of 10) Dichtung (Set à 10 Stück)	
06	235715	tapping screw ISO 7049 Blechschraube ISO 7049	
07	139203	cheese head screw M4x8, thread grooving Zyl.-Schraube M4x8, Gewindefurchend	
08	083437	american screwing Quetschverschraubung	
09	083435	american screwing, double Quetschverschraubung doppel	
10	-	-	not for these appliances nicht für diese Geräte

06 Heat exchanger - Wärmetauscher

VUW 200/3-3, VUW 200/3-5, VUW 240/3-3, VUW 240/3-5, VUW 280/3-3, VUW 280/3-5



02 - 06 - 051

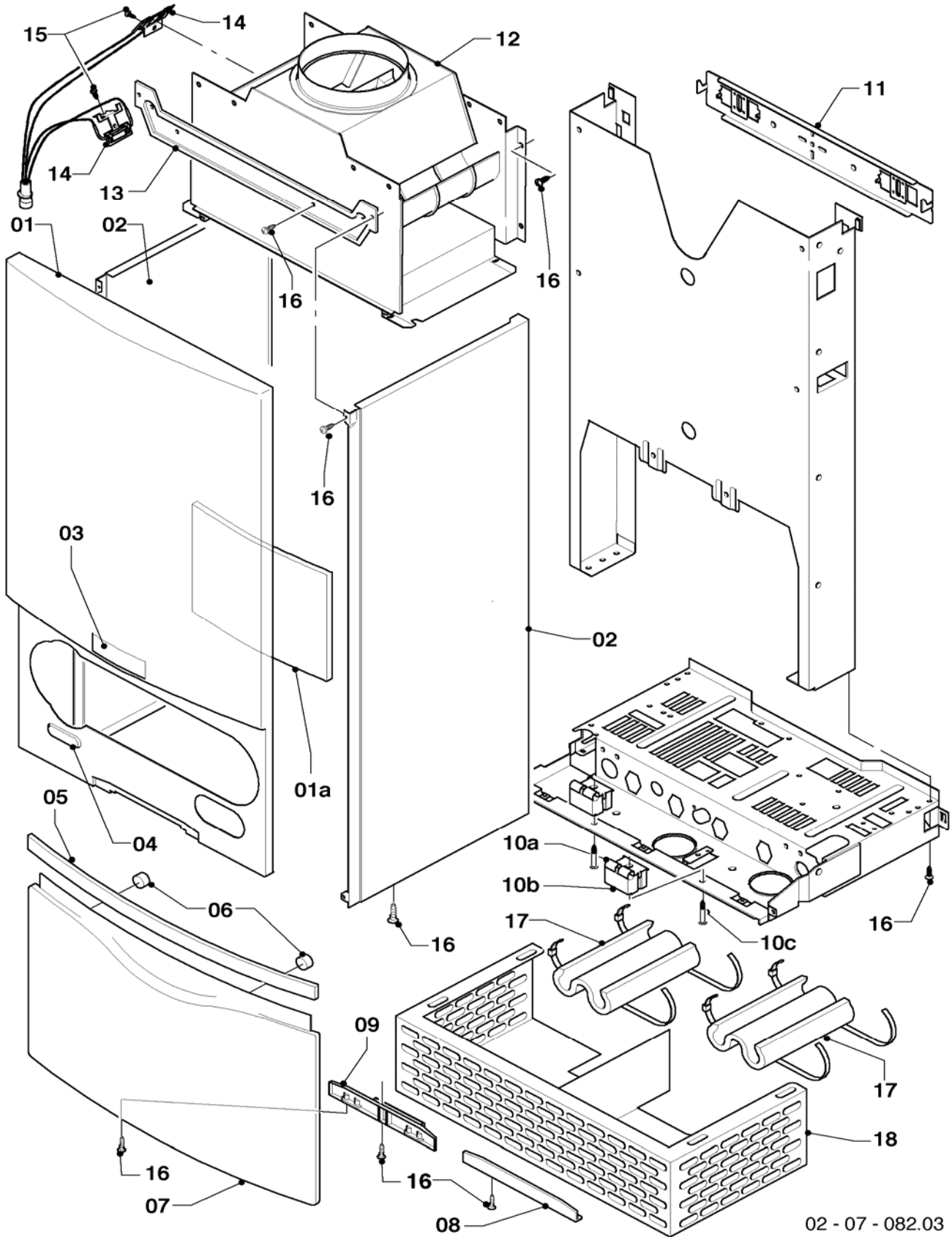
06 Heat exchanger - Wärmetauscher

VUW 200/3-3, VUW 200/3-5, VUW 240/3-3, VUW 240/3-5, VUW 280/3-3, VUW 280/3-5

Pos.	Art.-No Teile-Nr.	Part Bezeichnung	Type, note Typ, Bemerkung
		02-06-051	
01	0020038152	heat exchanger 20kW Wärmetauscher 20kW	VUW 200/3-3, with parts 04,05 VUW 200/3-3, mit Pos. 04,05
01	0020038152	heat exchanger 20kW Wärmetauscher 20kW	VUW 200/3-5, with parts 04,05 VUW 200/3-5, mit Pos. 04,05
01	0020019994	heat exchanger 24kW Wärmetauscher 24kW	VUW 240/3-3, with parts 04,05 VUW 240/3-3, mit Pos. 04,05
01	0020019994	heat exchanger 24kW Wärmetauscher 24kW	VUW 240/3-5, with parts 04,05 VUW 240/3-5, mit Pos. 04,05
01	0020039068	heat exchanger 28kW Wärmetauscher 28kW	VUW 280/3-3, with parts 04,05 VUW 280/3-3, mit Pos. 04,05
01	0020039068	heat exchanger 28kW Wärmetauscher 28kW	VUW 280/3-5, with parts 04,05 VUW 280/3-5, mit Pos. 04,05
02	0020038153	combustion chamber 20kW Heizschacht 20kW	VUW 200/3-3, with part 07 VUW 200/3-3, mit Pos. 07
02	0020038153	combustion chamber 20kW Heizschacht 20kW	VUW 200/3-5, with part 07 VUW 200/3-5, mit Pos. 07
02	0020039070	combustion chamber 24kW Heizschacht 24kW	VUW 240/3-3, with part 07 VUW 240/3-3, mit Pos. 07
02	0020039070	combustion chamber 24kW Heizschacht 24kW	VUW 240/3-5, with part 07 VUW 240/3-5, mit Pos. 07
02	0020039071	combustion chamber 28,32kW Heizschacht 28,32kW	VUW 280/3-3, with part 07 VUW 280/3-3, mit Pos. 07
02	0020039071	combustion chamber 28,32kW Heizschacht 28,32kW	VUW 280/3-5, with part 07 VUW 280/3-5, mit Pos. 07
03	0020020018	heat exchanger DHW, 13 plates Wärmetauscher, 13 Platten	VUW 200/3-3, with parts 06,08 VUW 200/3-3, mit Pos. 06,08
03	0020038572	heat exchanger DHW, 19 plates Wärmetauscher, 19 Platten	VUW 200/3-5, with parts 06,08 VUW 200/3-5, mit Pos. 06,08
03	0020020018	heat exchanger DHW, 13 plates Wärmetauscher, 13 Platten	VUW 240/3-3, with parts 06,08 VUW 240/3-3, mit Pos. 06,08
03	0020038572	heat exchanger DHW, 19 plates Wärmetauscher, 19 Platten	VUW 240/3-5, with parts 06,08 VUW 240/3-5, mit Pos. 06,08
03	0020020018	heat exchanger DHW, 13 plates Wärmetauscher, 13 Platten	VUW 280/3-3, with parts 06,08 VUW 280/3-3, mit Pos. 06,08
03	0020038572	heat exchanger DHW, 19 plates Wärmetauscher, 19 Platten	VUW 280/3-5, with parts 06,08 VUW 280/3-5, mit Pos. 06,08
04	219621	spring clamp (set of 10) Klemmfeder PWT (Set à 10 Stück)	
05	981151	packing ring (set of 10) Dichtung (Set à 10 Stück)	
06	178969	packing ring (set of 10) Dichtung (Set à 10 Stück)	
07	235715	tapping screw ISO 7049 Blechschrabe ISO 7049	
08	178968	screw (set of 10) Schraube (Set à 10 Stück)	

07 Casing parts - Verkleidungsteile

VUW 200/3-3, VUW 200/3-5, VUW 240/3-3, VUW 240/3-5, VUW 280/3-3, VUW 280/3-5



02 - 07 - 082.03

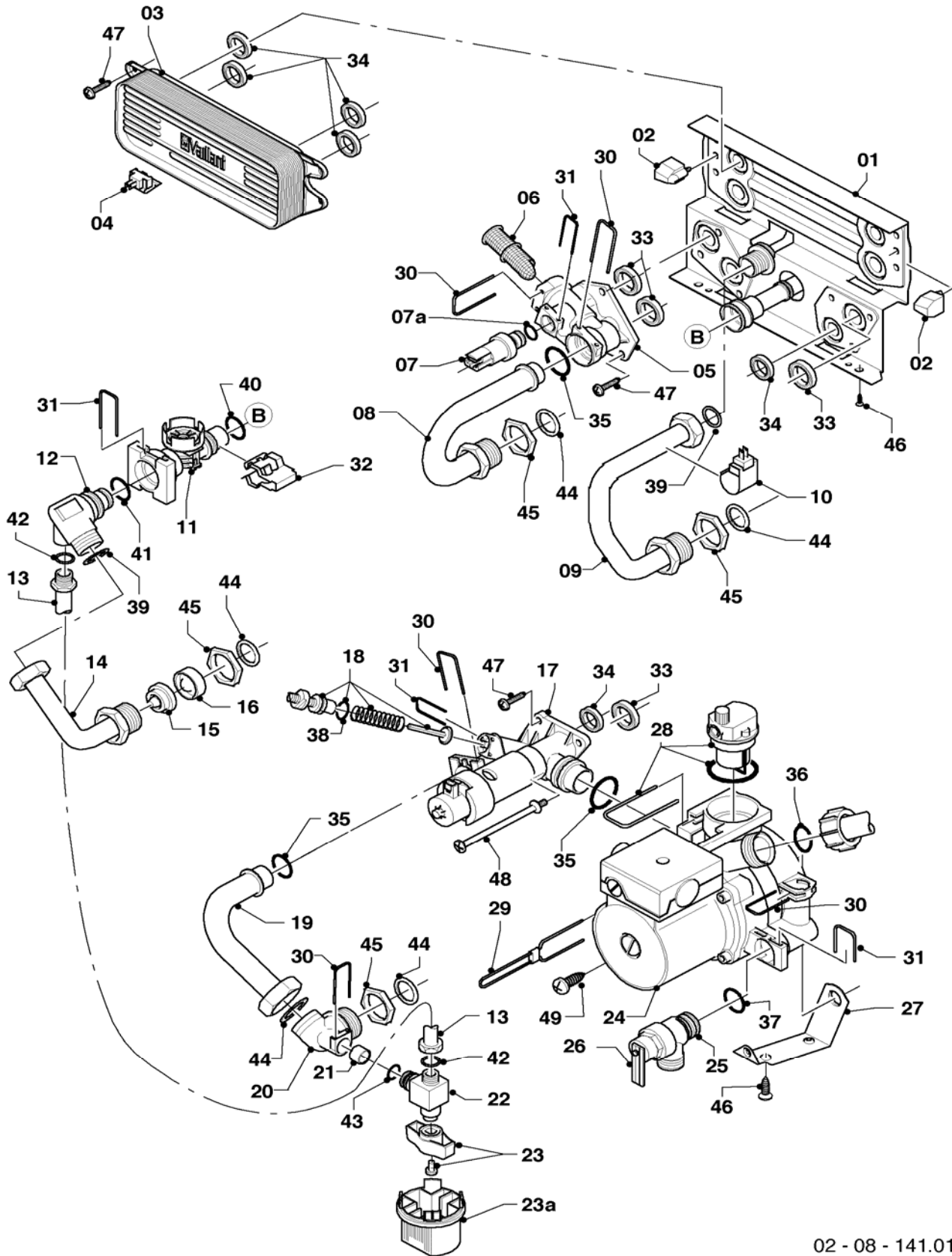
07 Casing parts - Verkleidungsteile

VUW 200/3-3, VUW 200/3-5, VUW 240/3-3, VUW 240/3-5, VUW 280/3-3, VUW 280/3-5

Pos.	Art.-No Teile-Nr.	Part Bezeichnung	Type, note Typ, Bemerkung
		02-07-082	
01	0020039073	front panel Frontblech	with parts 01a,03,04,16 mit Pos. 01a,03,04,16
01a	159114	heat protection plate Isolierplatte	
02	0020039074	side panel (left = right) Seitenblech (links = rechts)	with part 16 mit Pos. 16
03	118096	badge Firmenschild (alle Typen)	
04	0020039075	plate (set) Schild Verkaufsbezeichnung (Set)	
05	180943	handle (grey) Griff (grau)	with part 06 mit Pos. 06
05	180942	handle (white) Griff (weiß)	with part 06 mit Pos. 06
06	180941	magnet (set of 2) Magnet (Set à 2 Stück)	
07	0020039076	flap, cover Klappe	with parts 05,06,09,16 mit Pos. 05,06,09,16
08	0020039078	covering plate Blende (Scharnierabdeckung)	with part 16 mit Pos. 16
09	0020039077	hinge Scharnier	with part 16 mit Pos. 16
10a	0020039079	support Halter Schaltkasten	with part 10c mit Pos. 10c
10b	0020039080	adapter Abstandshalter	
10c	235708	screw Blechschaube	
11	0020039072	support Halter Gerät	
12	0020038154	draft diverter 12-20kW Strömungssicherung 12-20kW	VUW 200/3-3, with parts 15,16 VUW 200/3-3, mit Pos. 15,16
12	0020038154	draft diverter 12-20kW Strömungssicherung 12-20kW	VUW 200/3-5, with parts 15,16 VUW 200/3-5, mit Pos. 15,16
12	0020039081	draft diverter 24kW Strömungssicherung 24kW	VUW 240/3-3, with parts 15,16 VUW 240/3-3, mit Pos. 15,16
12	0020039081	draft diverter 24kW Strömungssicherung 24kW	VUW 240/3-5, with parts 15,16 VUW 240/3-5, mit Pos. 15,16
12	0020039082	draft diverter 28kW Strömungssicherung 28kW	VUW 280/3-3, with parts 15,16 VUW 280/3-3, mit Pos. 15,16
12	0020039082	draft diverter 28kW Strömungssicherung 28kW	VUW 280/3-5, with parts 15,16 VUW 280/3-5, mit Pos. 15,16
13	0020039084	support Halter Strömungssicherung	with part 16 mit Pos. 16
14	0020039083	sensor flue gas Fühler Abgassensor	with part 15 mit Pos. 15
15	235750	screw Blechschaube	
16	235715	tapping screw ISO 7049 Blechschaube ISO 7049	
17	076629	insulation Isolierung bis -10°C	only for balcony nur für Balkongeräte
18	0020039085	cover wind protection Abdeckung Windschutz	only for balcony nur für Balkongeräte

08a Hydraulic parts - Hydraulikteile

VUW 200/3-3, VUW 200/3-5, VUW 240/3-3, VUW 240/3-5, VUW 280/3-3, VUW 280/3-5



02 - 08 - 141.01

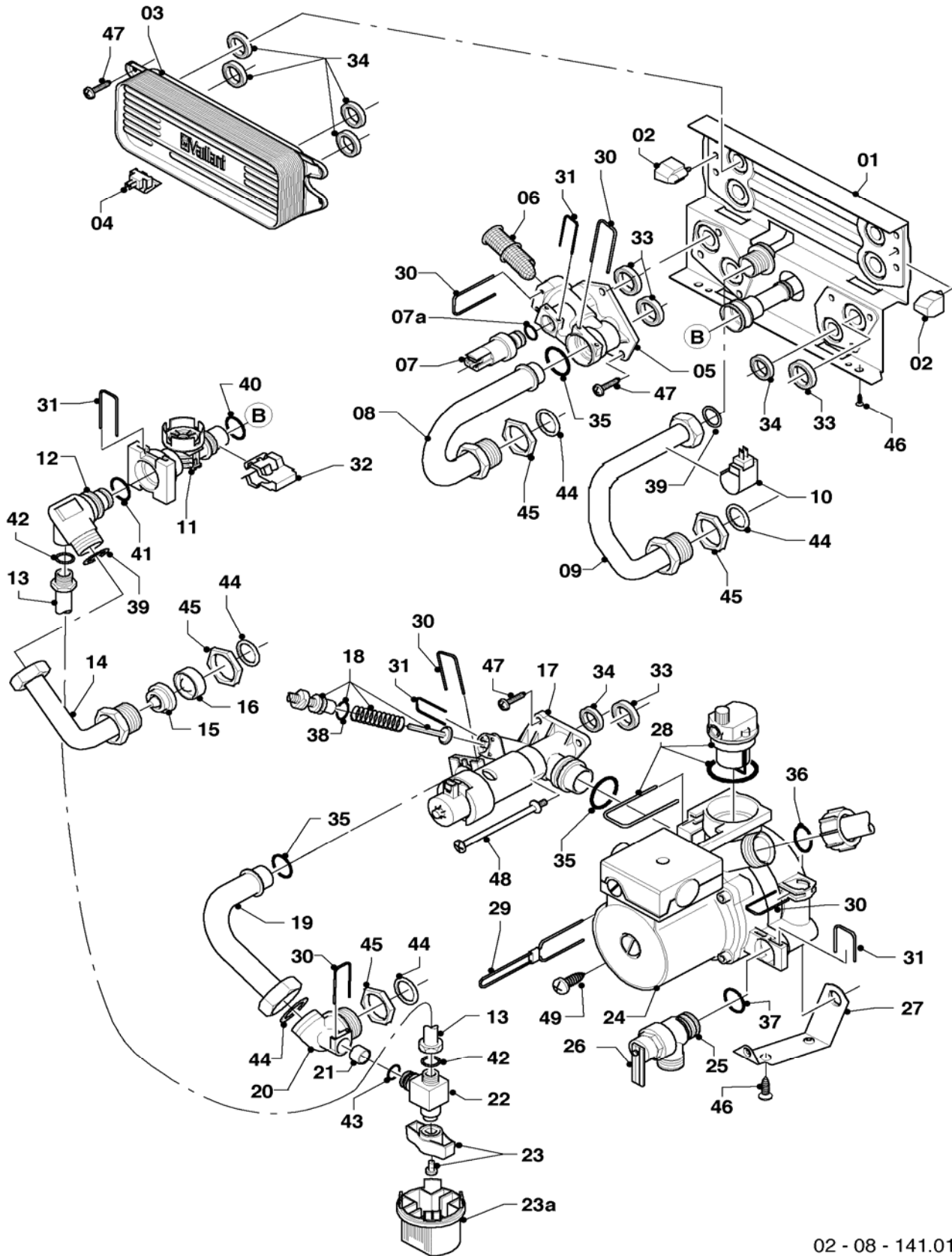
08a Hydraulic parts - Hydraulikteile

VUW 200/3-3, VUW 200/3-5, VUW 240/3-3, VUW 240/3-5, VUW 280/3-3, VUW 280/3-5

Pos.	Art.-No Teile-Nr.	Part Bezeichnung	Type, note Typ, Bemerkung
		02-08-141	
01	0020020014	plate, sheet metal Hydroplatte, Metall	with parts 02,32,33,34,35,39,40,46,47,48 mit Pos. 02,32,33,34,35,39,40,46,47,48
02	193536	guide (set of 2) Führung (Set à 2 Stück)	
03	0020020018	heat exchanger DHW, 13 plates Wärmetauscher, 13 Platten	VUW 200/3-3, with parts 34,47 VUW 200/3-3, mit Pos. 34,47
03	0020038572	heat exchanger DHW, 19 plates Wärmetauscher, 19 Platten	VUW 200/3-5, with parts 34,47 VUW 200/3-5, mit Pos. 34,47
03	0020020018	heat exchanger DHW, 13 plates Wärmetauscher, 13 Platten	VUW 240/3-3, with parts 34,47 VUW 240/3-3, mit Pos. 34,47
03	0020038572	heat exchanger DHW, 19 plates Wärmetauscher, 19 Platten	VUW 240/3-5, with parts 34,47 VUW 240/3-5, mit Pos. 34,47
03	0020020018	heat exchanger DHW, 13 plates Wärmetauscher, 13 Platten	VUW 280/3-3, with parts 34,47 VUW 280/3-3, mit Pos. 34,47
03	0020038572	heat exchanger DHW, 19 plates Wärmetauscher, 19 Platten	VUW 280/3-5, with parts 34,47 VUW 280/3-5, mit Pos. 34,47
04	103430	NTC sensor (DHW heat exchanger) NTC-Fühler	
05	179031	connection piece Anschlussstück	with parts 07a,30,31,33,35,47 mit Pos. 07a,30,31,33,35,47
06	179030	filter Sieb	with parts 30,34 mit Pos. 30,34
07	0020020016	sensor water pressure Sensor Wasserdruck	with parts 07a,31 mit Pos. 07a,31
07a	178993	packing ring (set of 10) Dichtung (Set à 10 Stück)	
08	179033	pipe Rohr	with parts 30,35,44,45 mit Pos. 30,35,44,45
09	179034	pipe Rohr W-W	with parts 39,44,45 mit Pos. 39,44,45
10	103429	NTC sensor (DHW outlet pipe) NTC-Fühler	
11	178988	flow sensor (black) Flügelrad (schwarz)	with parts 31,32,40,41 mit Pos. 31,32,40,41
12	0020018067	connection piece Anschlussstück	with parts 31,39,41,42 mit Pos. 31,39,41,42
13	0020018066	connection tube Rohr Fülleinrichtung	with part 42 mit Pos. 42
14	179037	pipe Rohr	with parts 15,16,39,44,45 mit Pos. 15,16,39,44,45
15	-	- -	not for these appliances nicht für diese Geräte
16	074514	filter Sieb	
17	178978	diverter valve Ventil (3-Wege, MS, mit Bypass)	with parts 18,30,31,33,34,35,47,48 mit Pos. 18,30,31,33,34,35,47,48
18	178980	bypass Bypass	with part 31 mit Pos. 31
19	179036	pipe Rohr	with parts 35,44 mit Pos. 35,44

08a Hydraulic parts - Hydraulikteile

VUW 200/3-3, VUW 200/3-5, VUW 240/3-3, VUW 240/3-5, VUW 280/3-3, VUW 280/3-5



02 - 08 - 141.01

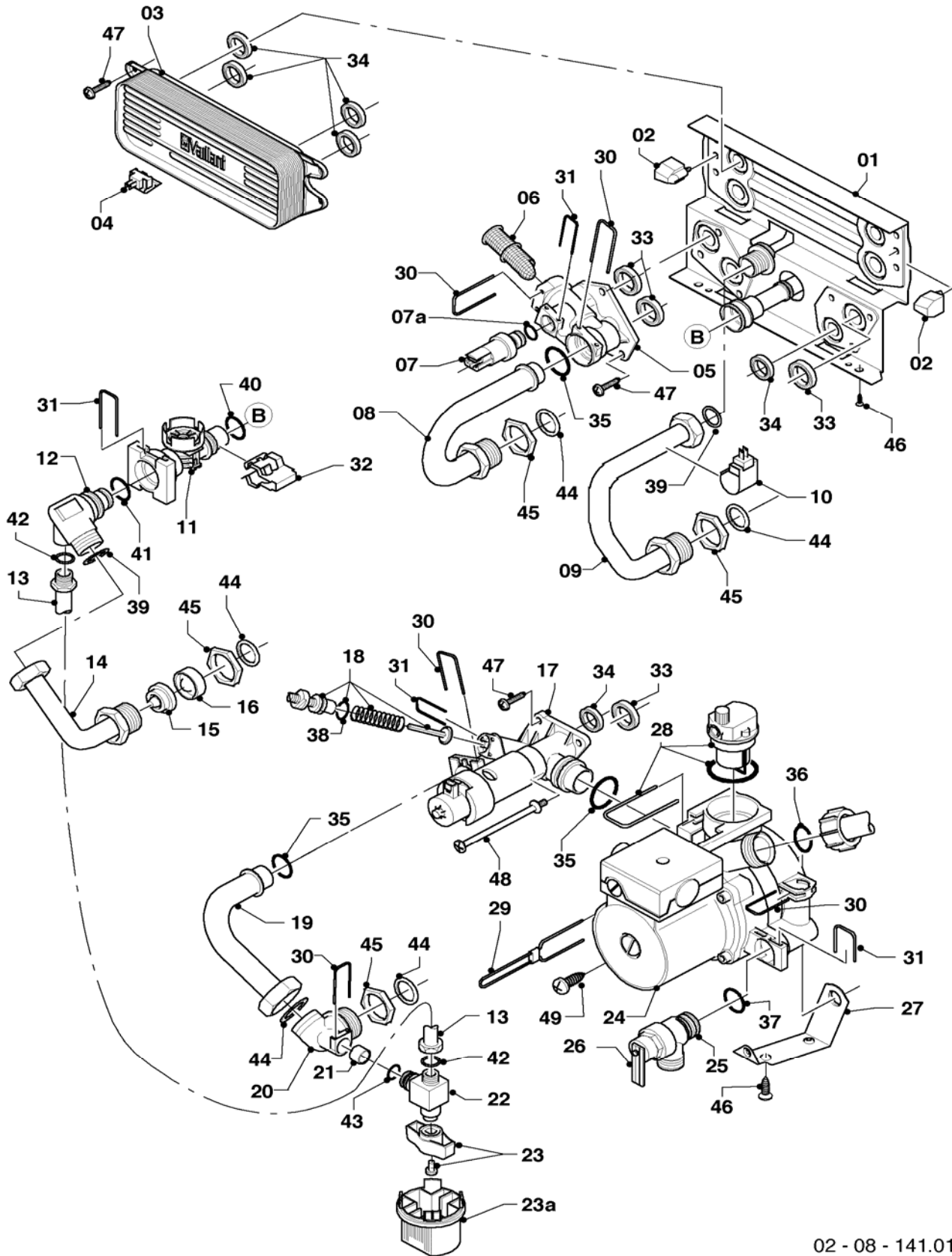
08a Hydraulic parts - Hydraulikteile

VUW 200/3-3, VUW 200/3-5, VUW 240/3-3, VUW 240/3-5, VUW 280/3-3, VUW 280/3-5

Pos.	Art.-No Teile-Nr.	Part Bezeichnung	Type, note Typ, Bemerkung
		02-08-141	
20	0020018068	connection piece Anschlussstück (mit Fülleinrichtung)	with parts 43,44,45 mit Pos. 43,44,45
21	0020018064	ball valve Ventil (Rückflussventil)	
22	0020018065	drain cock Ventil	with parts 23,42,43 mit Pos. 23,42,43
23	0020010292	handle (set of 2) Griff (Set à 2 Stück)	
23a	0020051043	handle Griff	
24	0020020023	pump Vaillant 0° Pumpe Vaillant 0°	VUW 200/3-3, with parts 27,49,37,30,31,33,34,35,36,44 VUW 200/3-3, mit Pos. 27,49,37,30,31,33,34,35,36,44
24	178983	pump Vaillant 0 Pumpe Vaillant 0°	VUW 200/3-5, with parts 27,49,37,30,31,33,34,35,36,44 VUW 200/3-5, mit Pos. 27,49,37,30,31,33,34,35,36,44
24	0020020023	pump Vaillant 0° Pumpe Vaillant 0°	VUW 240/3-3, with parts 27,49,37,30,31,33,34,35,36,44 VUW 240/3-3, mit Pos. 27,49,37,30,31,33,34,35,36,44
24	178983	pump Vaillant 0 Pumpe Vaillant 0°	VUW 240/3-5, with parts 27,49,37,30,31,33,34,35,36,44 VUW 240/3-5, mit Pos. 27,49,37,30,31,33,34,35,36,44
24	0020020023	pump Vaillant 0° Pumpe Vaillant 0°	VUW 280/3-3, with parts 27,49,37,30,31,33,34,35,36,44 VUW 280/3-3, mit Pos. 27,49,37,30,31,33,34,35,36,44
24	178983	pump Vaillant 0 Pumpe Vaillant 0°	VUW 280/3-5, with parts 27,49,37,30,31,33,34,35,36,44 VUW 280/3-5, mit Pos. 27,49,37,30,31,33,34,35,36,44
25	178985	pressure relief valve (3 bar) Sicherheitsventil (3 bar)	with parts 26,37 mit Pos. 26,37
26	178974	lever Hebel	
27	178984	support Halter	with part 46 mit Pos. 46
28	104521	automatic air vent Schnellentlüfter	
29	178981	clip Klammer 3WV-Pumpe	
30	178992	clip (set of 10) Klammer (Set à 10 Stück)	
31	154150	clip Bügel	
32	178966	clip Klammer (Blech)	
33	193535	packing ring (set of 10) Dichtung (Set à 10 Stück)	
34	178969	packing ring (set of 10) Dichtung (Set à 10 Stück)	
35	193537	packing ring (set of 10) Dichtung (Set à 10 Stück)	
36	193539	packing ring (set of 10) Dichtung (Set à 10 Stück)	
37	178986	packing ring (set of 10) Dichtung (Set à 10 Stück)	
38	981165	packing ring (set of 10) Dichtung (Set à 10 Stück)	

08a Hydraulic parts - Hydraulikteile

VUW 200/3-3, VUW 200/3-5, VUW 240/3-3, VUW 240/3-5, VUW 280/3-3, VUW 280/3-5



02 - 08 - 141.01

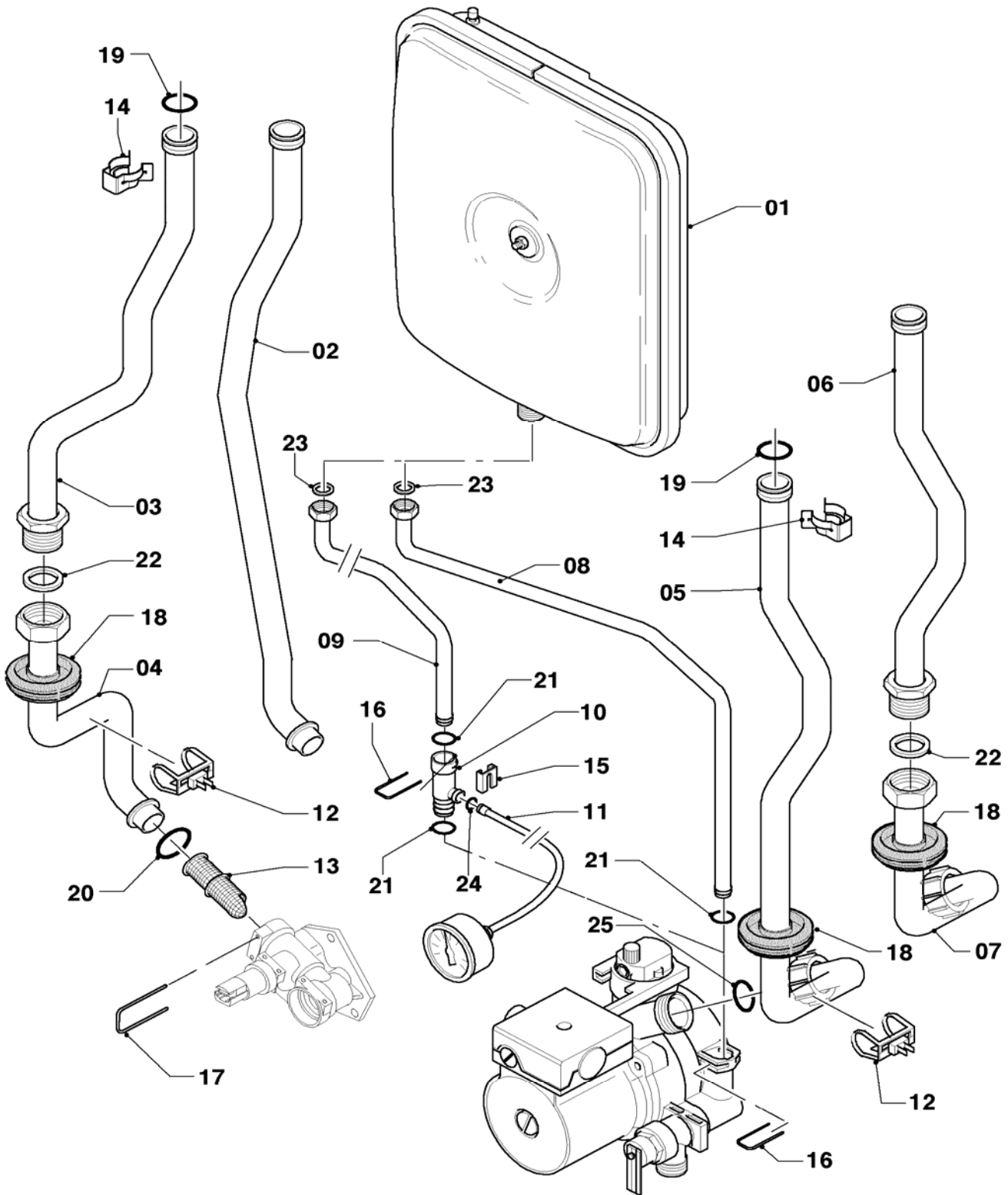
08a Hydraulic parts - Hydraulikteile

VUW 200/3-3, VUW 200/3-5, VUW 240/3-3, VUW 240/3-5, VUW 280/3-3, VUW 280/3-5

Pos.	Art.-No Teile-Nr.	Part Bezeichnung	Type, note Typ, Bemerkung
		02-08-141	
39	981142	packing ring (set of 10) Dichtung (Set à 10 Stück)	
40	178991	packing ring (set of 10) Dichtung (Set à 10 Stück)	
41	981163	packing ring (set of 10) Dichtung (Set à 10 Stück)	
42	981146	packing ring (set of 10) Dichtung (Set à 10 Stück)	
43	981154	packing ring (set of 10) Dichtung (Set à 10 Stück)	
44	981140	packing ring (set of 10) Dichtung, 3/4 (Set à 10 Stück)	
45	193598	nut (set of 4) Mutter (Set à 4 Stück)	
46	235715	tapping screw ISO 7049 Blechschraube ISO 7049	
47	178968	screw (set of 10) Schraube (Set à 10 Stück)	
48	0020041941	screw (long) Schraube (Flachkopfschraube lang)	
49	235756	tapping screw Blechschraube	

08b Hydraulic parts - Hydraulikteile

VUW 200/3-3, VUW 200/3-5, VUW 240/3-3, VUW 240/3-5, VUW 280/3-3, VUW 280/3-5



02 - 08 - 142.01

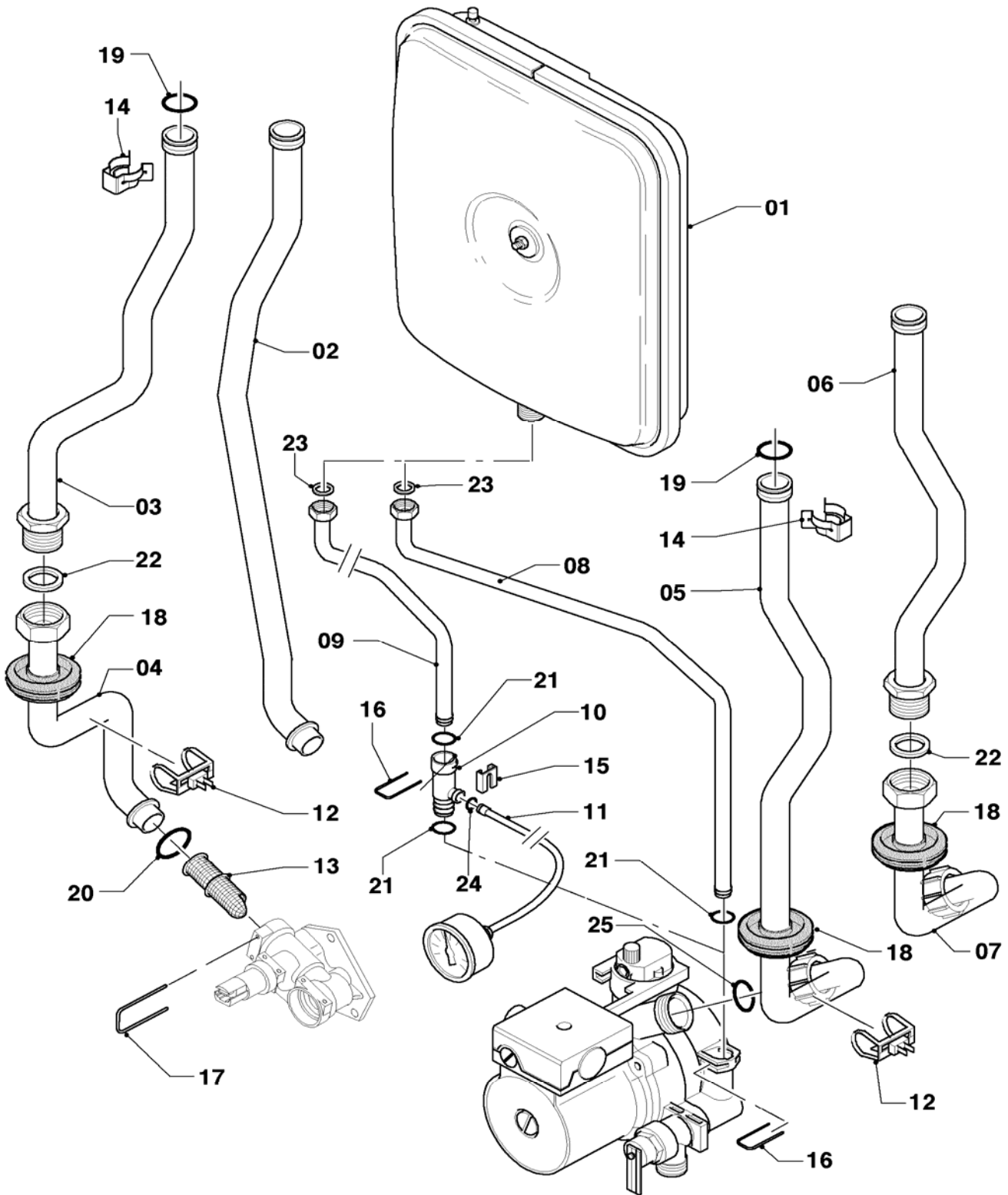
08b Hydraulic parts - Hydraulikteile

VUW 200/3-3, VUW 200/3-5, VUW 240/3-3, VUW 240/3-5, VUW 280/3-3, VUW 280/3-5

Pos.	Art.-No Teile-Nr.	Part Bezeichnung	Type, note Typ, Bemerkung
		02-08-142	
01	181061	expansion vessel 6 ltr. Ausdehnungsgefäß 6 ltr.	round rund
01	181057	expansion vessel 10 ltr. Ausdehnungsgefäß 10 ltr.	rectangular rechteckig
02	0020041916	tube 12+20kW atmo Rohr Hydraulik/PWT li. 12+20kW Kamin	VUW 200/3-3, with parts 14,17,19,20 VUW 200/3-3, mit Pos. 14,17,19,20
02	0020041916	tube 12+20kW atmo Rohr Hydraulik/PWT li. 12+20kW Kamin	VUW 200/3-5, with parts 14,17,19,20 VUW 200/3-5, mit Pos. 14,17,19,20
02	0020041917	tube 24kW atmo Rohr Hydraulik/PWT li. 24kW Kamin	VUW 240/3-3, with parts 14,17,19,20 VUW 240/3-3, mit Pos. 14,17,19,20
02	0020041917	tube 24kW atmo Rohr Hydraulik/PWT li. 24kW Kamin	VUW 240/3-5, with parts 14,17,19,20 VUW 240/3-5, mit Pos. 14,17,19,20
02	0020041918	tube 28kW atmo Rohr Hydraulik/PWT li. 28kW Kamin	VUW 280/3-3, with parts 14,17,19,20 VUW 280/3-3, mit Pos. 14,17,19,20
02	0020041918	tube 28kW atmo Rohr Hydraulik/PWT li. 28kW Kamin	VUW 280/3-5, with parts 14,17,19,20 VUW 280/3-5, mit Pos. 14,17,19,20
03	-	-	not for these appliances nicht für diese Geräte
04	-	-	not for these appliances nicht für diese Geräte
05	0020041924	tube 12+20kW atmo Rohr Hydraulik/PWT re. 12+20kW Kamin	VUW 200/3-3, with parts 14,18,19,25 VUW 200/3-3, mit Pos. 14,18,19,25
05	0020041924	tube 12+20kW atmo Rohr Hydraulik/PWT re. 12+20kW Kamin	VUW 200/3-5, with parts 14,18,19,25 VUW 200/3-5, mit Pos. 14,18,19,25
05	0020041925	tube 24kW atmo Rohr Hydraulik/PWT re. 24kW Kamin	VUW 240/3-3, with parts 14,18,19,25 VUW 240/3-3, mit Pos. 14,18,19,25
05	0020041925	tube 24kW atmo Rohr Hydraulik/PWT re. 24kW Kamin	VUW 240/3-5, with parts 14,18,19,25 VUW 240/3-5, mit Pos. 14,18,19,25
05	0020041926	tube 28kW atmo Rohr Hydraulik/PWT re. 28kW Kamin	VUW 280/3-3, with parts 14,18,19,25 VUW 280/3-3, mit Pos. 14,18,19,25
05	0020041926	tube 28kW atmo Rohr Hydraulik/PWT re. 28kW Kamin	VUW 280/3-5, with parts 14,18,19,25 VUW 280/3-5, mit Pos. 14,18,19,25
06	-	-	not for these appliances nicht für diese Geräte
07	-	-	not for these appliances nicht für diese Geräte
08	0020041914	tube Rohr ADG lang	with parts 16,21,23 mit Pos. 16,21,23
09	0020041915	tube Rohr ADG kurz	with parts 16,21,23 mit Pos. 16,21,23
10	0020023812	adapter manometer Adapter Manometer	with parts 15,16,21,24 mit Pos. 15,16,21,24
11	180982	pressure gauge Manometer	with parts 15,24 mit Pos. 15,24
12	193592	NTC sensor (CH flow/CH return) NTC-Fühler	
13	179030	filter Sieb	with parts 17,20 mit Pos. 17,20
14	219621	spring clamp (set of 10) Klemmfeder PWT (Set à 10 Stück)	

08b Hydraulic parts - Hydraulikteile

VUW 200/3-3, VUW 200/3-5, VUW 240/3-3, VUW 240/3-5, VUW 280/3-3, VUW 280/3-5



02 - 08 - 142.01

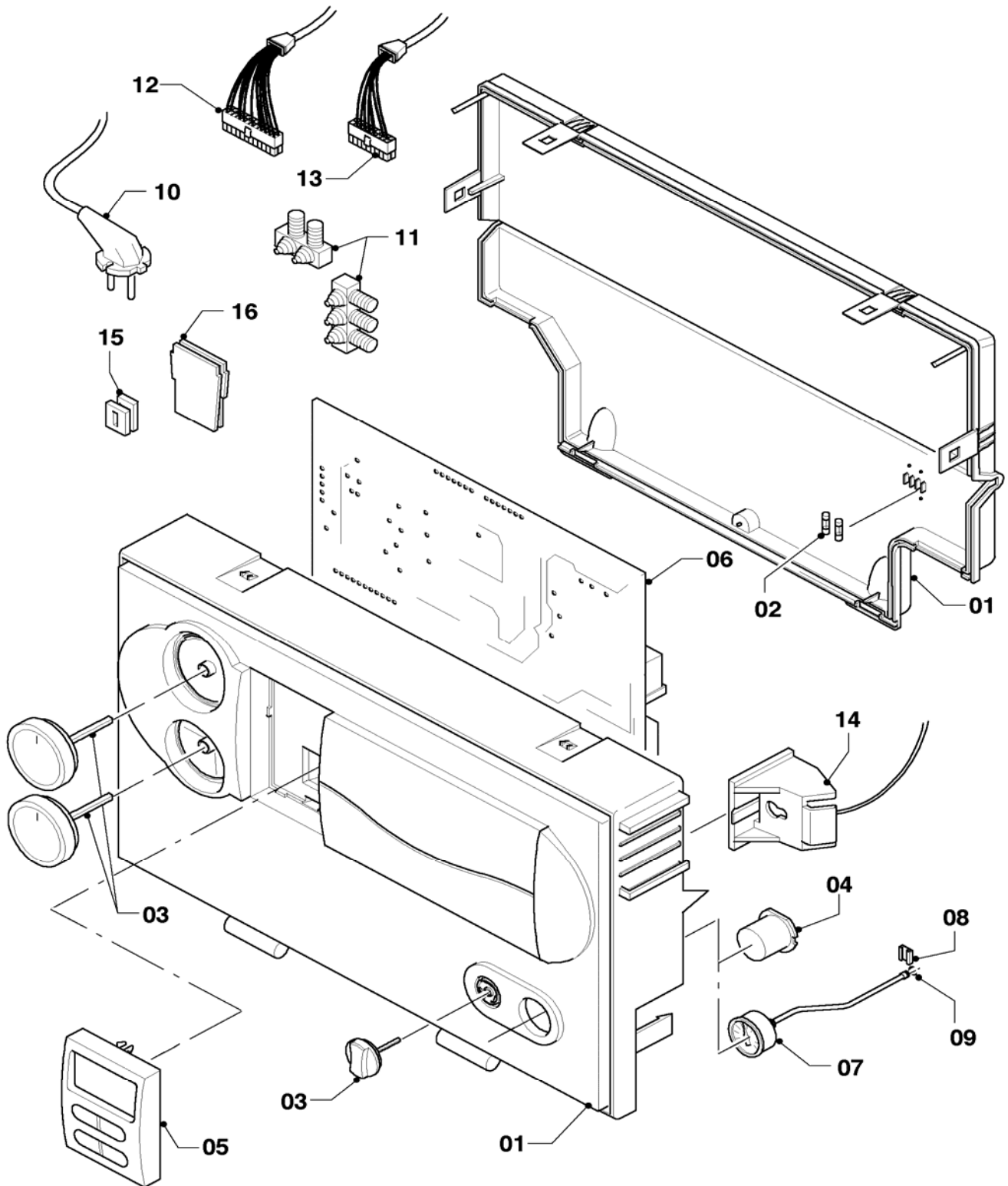
08b Hydraulic parts - Hydraulikteile

VUW 200/3-3, VUW 200/3-5, VUW 240/3-3, VUW 240/3-5, VUW 280/3-3, VUW 280/3-5

Pos.	Art.-No Teile-Nr.	Part Bezeichnung	Type, note Typ, Bemerkung
		02-08-142	
15	085751	pressure gauge clip Halter	
16	154150	clip Bügel	
17	178992	clip (set of 10) Klammer (Set à 10 Stück)	
18	-	-	not for these appliances nicht für diese Geräte
19	981151	packing ring (set of 10) Dichtung (Set à 10 Stück)	
20	193537	packing ring (set of 10) Dichtung (Set à 10 Stück)	
21	178993	packing ring (set of 10) Dichtung (Set à 10 Stück)	
22	981140	packing ring (set of 10) Dichtung, 3/4 (Set à 10 Stück)	
23	981149	packing ring (set of 10) Dichtung (Set à 10 Stück)	
24	981155	packing ring (set of 10) Dichtung (Set à 10 Stück)	
25	193539	packing ring (set of 10) Dichtung (Set à 10 Stück)	

12 Control box - Schaltkasten

VUW 200/3-3, VUW 200/3-5, VUW 240/3-3, VUW 240/3-5, VUW 280/3-3, VUW 280/3-5



02 - 12 - 051

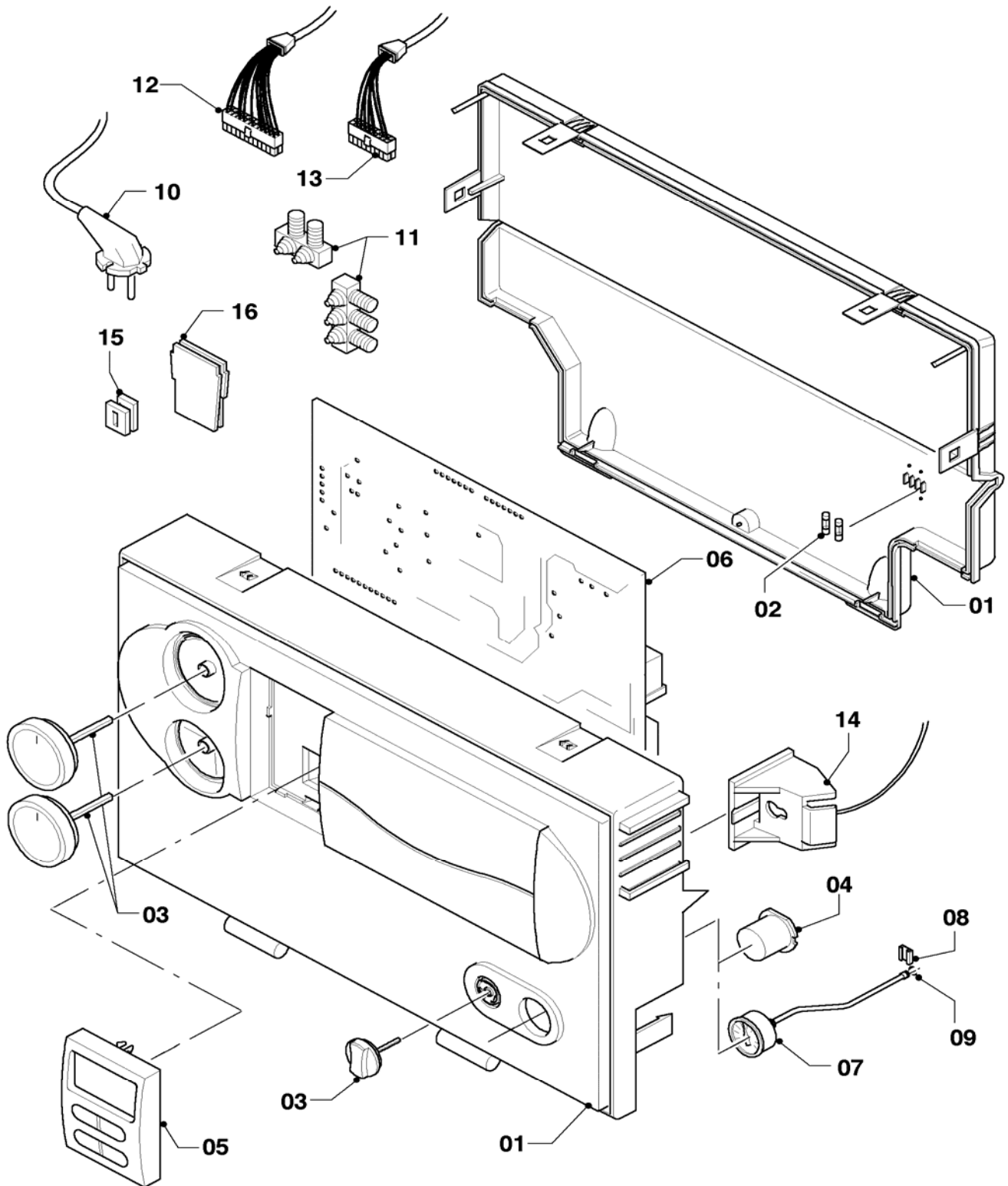
12 Control box - Schaltkasten

VUW 200/3-3, VUW 200/3-5, VUW 240/3-3, VUW 240/3-5, VUW 280/3-3, VUW 280/3-5

Pos.	Art.-No Teile-Nr.	Part Bezeichnung	Type, note Typ, Bemerkung
		02-12-051	
01	193582	casing	VUW 200/3-3, with parts 02,03
		Gehäuse (Schaltkasten)	VUW 200/3-3, mit Pos. 02,03
01	0020041164	casing (Performance)	VUW 200/3-5, with parts 02,03
		Gehäuse (Performance)	VUW 200/3-5, mit Pos. 02,03
01	193582	casing	VUW 240/3-3, with parts 02,03
		Gehäuse (Schaltkasten)	VUW 240/3-3, mit Pos. 02,03
01	0020041164	casing (Performance)	VUW 240/3-5, with parts 02,03
		Gehäuse (Performance)	VUW 240/3-5, mit Pos. 02,03
01	193582	casing	VUW 280/3-3, with parts 02,03
		Gehäuse (Schaltkasten)	VUW 280/3-3, mit Pos. 02,03
01	0020041164	casing (Performance)	VUW 280/3-5, with parts 02,03
		Gehäuse (Performance)	VUW 280/3-5, mit Pos. 02,03
02	251955	fuse 2.0A T (set of 10)	
		Sicherung 2,0A T (Set à 10 Stück)	
03	117319	knobs grey (set of 3)	VUW 200/3-3
		Knopf grau (Set à 3 Stück)	VUW 200/3-3
03	0020048969	knobs grey (3 knobs)	VUW 200/3-5
		Knopf grau (Set à 3 Stück)	VUW 200/3-5
03	117319	knobs grey (set of 3)	VUW 240/3-3
		Knopf grau (Set à 3 Stück)	VUW 240/3-3
03	0020048969	knobs grey (3 knobs)	VUW 240/3-5
		Knopf grau (Set à 3 Stück)	VUW 240/3-5
03	117319	knobs grey (set of 3)	VUW 280/3-3
		Knopf grau (Set à 3 Stück)	VUW 280/3-3
03	0020048969	knobs grey (3 knobs)	VUW 280/3-5
		Knopf grau (Set à 3 Stück)	VUW 280/3-5
04	180981	plug	
		Stopfen	
05	0020040154	display	VUW 200/3-3
		Leiterplatte (Display)	VUW 200/3-3
05	0020041166	display	VUW 200/3-5
		Leiterplatte (Display)	VUW 200/3-5
05	0020040154	display	VUW 240/3-3
		Leiterplatte (Display)	VUW 240/3-3
05	0020041166	display	VUW 240/3-5
		Leiterplatte (Display)	VUW 240/3-5
05	0020040154	display	VUW 280/3-3
		Leiterplatte (Display)	VUW 280/3-3
05	0020041166	display	VUW 280/3-5
		Leiterplatte (Display)	VUW 280/3-5
06	0020039043	printed circuit	
		Leiterplatte	
07	180982	pressure gauge	with parts 08,09
		Manometer	mit Pos. 08,09
08	085751	pressure gauge clip	
		Halter	
09	981155	packing ring (set of 10)	
		Dichtung (Set à 10 Stück)	
10	081222	connection cable	
		Anschlusskabel	

12 Control box - Schaltkasten

VUW 200/3-3, VUW 200/3-5, VUW 240/3-3, VUW 240/3-5, VUW 280/3-3, VUW 280/3-5



02 - 12 - 051

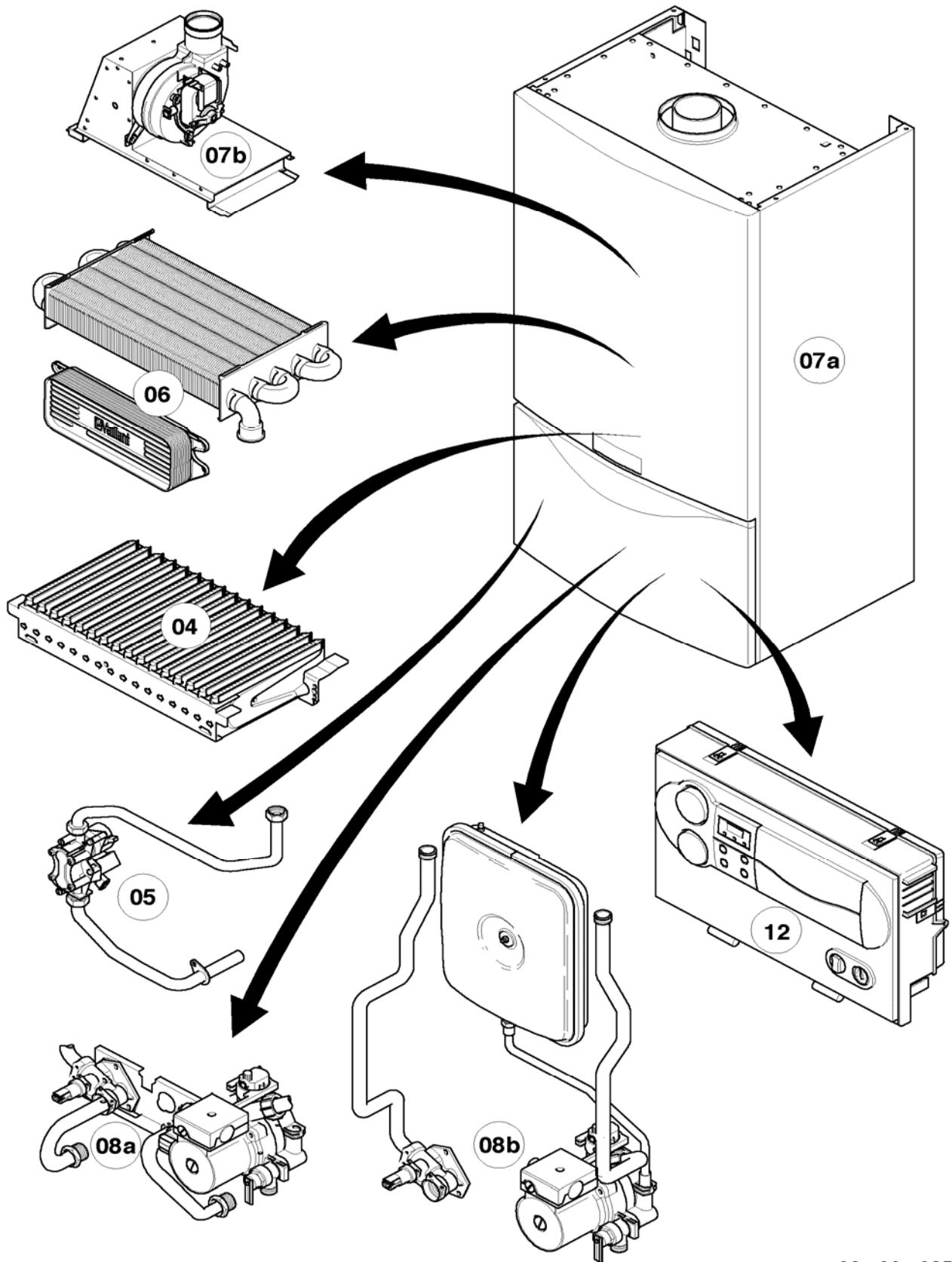
12 Control box - Schaltkasten

VUW 200/3-3, VUW 200/3-5, VUW 240/3-3, VUW 240/3-5, VUW 280/3-3, VUW 280/3-5

Pos.	Art.-No Teile-Nr.	Part Bezeichnung	Type, note Typ, Bemerkung
		02-12-051	
11	078533	cable fixation Zugentlaster, Set	
12	0020041936	cable tree (harness) atmo Kabelbaum Kamin	
13	0020041934	cable tree (harness) hydraulics Kabelbaum (Hydraulik VUW/VMW Pro)	VUW 200/3-3 VUW 200/3-3
13	0020041933	cable tree (harness) hydraulics Kabelbaum (Hydraulik VUW/VMW Plus)	VUW 200/3-5 VUW 200/3-5
13	0020041934	cable tree (harness) hydraulics Kabelbaum (Hydraulik VUW/VMW Pro)	VUW 240/3-3 VUW 240/3-3
13	0020041933	cable tree (harness) hydraulics Kabelbaum (Hydraulik VUW/VMW Plus)	VUW 240/3-5 VUW 240/3-5
13	0020041934	cable tree (harness) hydraulics Kabelbaum (Hydraulik VUW/VMW Pro)	VUW 280/3-3 VUW 280/3-3
13	0020041933	cable tree (harness) hydraulics Kabelbaum (Hydraulik VUW/VMW Plus)	VUW 280/3-5 VUW 280/3-5
14	0020041932	fastening strap Fangband	
15	139438	black plastic filler control box Stopfen	
16	0020041940	plug Stopfen	

General view of sheet - Baugruppenübersicht

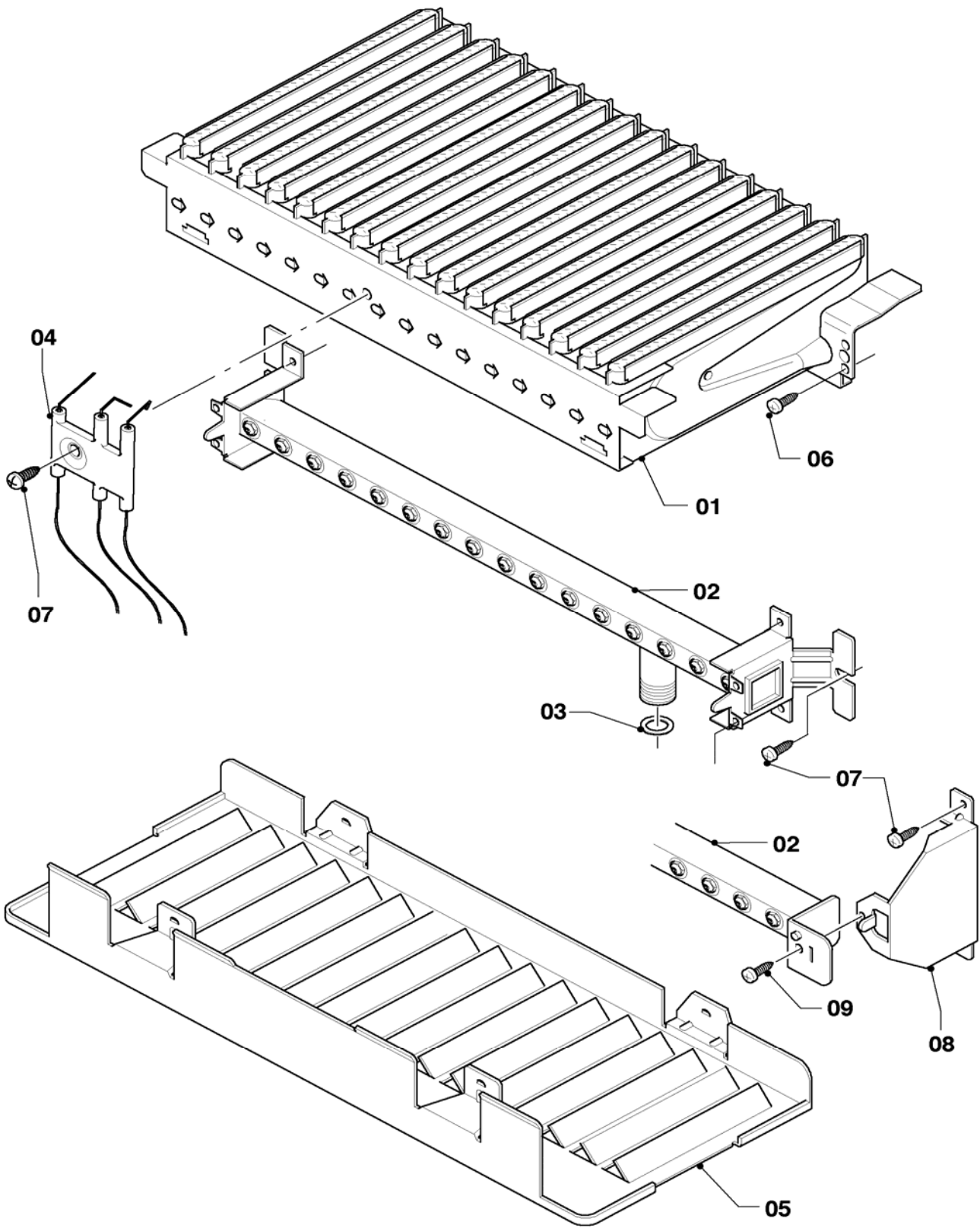
VU 112/3-5, VU 122/3-5, VU 202/3-5, VU 242/3-5, VU 282/3-5, VU 322/3-5, VU 362/3-5



02 - 00 - 085

04 Burner - Brenner

VU 112/3-5, VU 122/3-5, VU 202/3-5, VU 242/3-5, VU 282/3-5, VU 322/3-5, VU 362/3-5



02 - 04 - 045.01

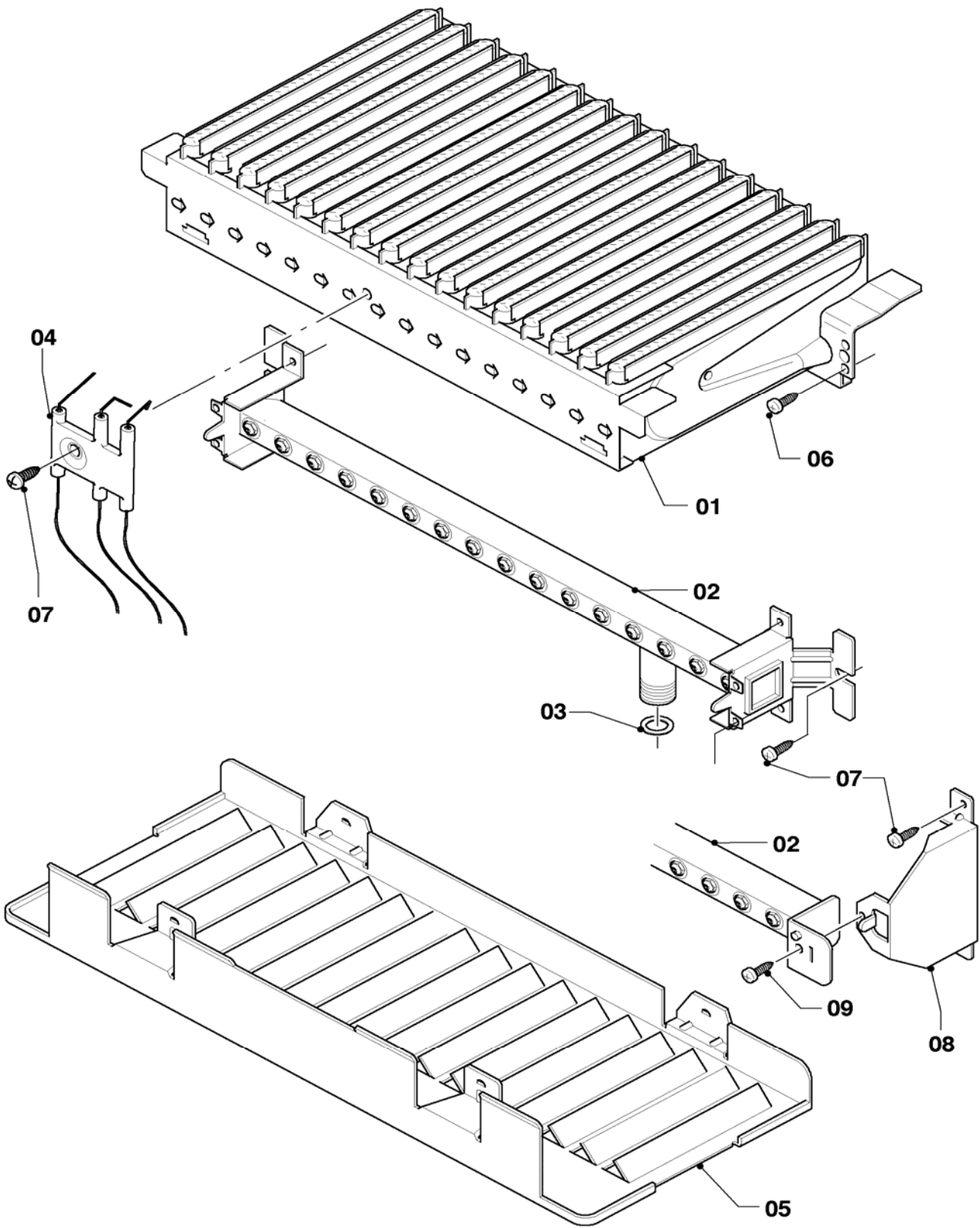
04 Burner - Brenner

VU 112/3-5, VU 122/3-5, VU 202/3-5, VU 242/3-5, VU 282/3-5, VU 322/3-5, VU 362/3-5

Pos.	Art.-No Teile-Nr.	Part Bezeichnung	Type, note Typ, Bemerkung
		02-04-045	
01	0020039044	burner chamber group 12kW Kammergruppe 12kW	VU 112/3-5, with part 06 VU 112/3-5, mit Pos. 06
01	0020039044	burner chamber group 12kW Kammergruppe 12kW	VU 122/3-5, with part 06 VU 122/3-5, mit Pos. 06
01	0020038146	burner chamber group 20kW Kammergruppe 20kW	VU 202/3-5, with part 06 VU 202/3-5, mit Pos. 06
01	0020039045	burner chamber group 24kW Kammergruppe 24kW	VU 242/3-5, with part 06 VU 242/3-5, mit Pos. 06
01	0020039046	burner chamber group 28kW Kammergruppe 28kW	VU 282/3-5, with part 06 VU 282/3-5, mit Pos. 06
01	031532	burner chamber group 32,36kW Kammergruppe 32,36kW	VU 322/3-5, with part 06 VU 322/3-5, mit Pos. 06
01	031532	burner chamber group 32,36kW Kammergruppe 32,36kW	VU 362/3-5, with part 06 VU 362/3-5, mit Pos. 06
02	0020039047	burner support 12kW H Kammerträger 12kW H-Gas	VU 112/3-5, natural gas H, with parts 03,07 VU 112/3-5, Erdgas H, mit Pos. 03,07
02	0020039048	burner support 12kW B Kammerträger 12kW PB-Gas	VU 112/3-5, LP-gas B, with parts 03,07 VU 112/3-5, Flüssiggas PB, mit Pos. 03,07
02	0020039047	burner support 12kW H Kammerträger 12kW H-Gas	VU 122/3-5, natural gas H, with parts 03,07 VU 122/3-5, Erdgas H, mit Pos. 03,07
02	0020039048	burner support 12kW B Kammerträger 12kW PB-Gas	VU 122/3-5, LP-gas B, with parts 03,07 VU 122/3-5, Flüssiggas PB, mit Pos. 03,07
02	0020038147	burner support 20kW H Kammerträger 20kW H-Gas	VU 202/3-5, natural gas H, with parts 03,07 VU 202/3-5, Erdgas H, mit Pos. 03,07
02	0020038148	burner support 20kW B Kammerträger 20kW PB-Gas	VU 202/3-5, LP-gas B, with parts 03,07 VU 202/3-5, Flüssiggas PB, mit Pos. 03,07
02	0020039051	burner support 24kW H Kammerträger 24kW H-Gas	VU 242/3-5, natural gas H, with parts 03,07 VU 242/3-5, Erdgas H, mit Pos. 03,07
02	0020039052	burner support 24kW B Kammerträger 24kW PB-Gas	VU 242/3-5, LP-gas B, with parts 03,07 VU 242/3-5, Flüssiggas PB, mit Pos. 03,07
02	0020039053	burner support 28kW H Kammerträger 28kW H-Gas	VU 282/3-5, natural gas H, with parts 03,07 VU 282/3-5, Erdgas H, mit Pos. 03,07
02	0020039054	burner support 28kW B Kammerträger 28kW PB-Gas	VU 282/3-5, LP-gas B, with parts 03,07 VU 282/3-5, Flüssiggas PB, mit Pos. 03,07
02	126795	burner support H Kammerträger 32,36kW H-Gas	VU 322/3-5, natural gas H, with parts 03,07 VU 322/3-5, Erdgas H, mit Pos. 03,07
02	126796	burner support B Kammerträger 32,36kW PB-Gas	VU 322/3-5, LP-gas B, with parts 03,07 VU 322/3-5, Flüssiggas PB, mit Pos. 03,07
02	126795	burner support H Kammerträger 32,36kW H-Gas	VU 362/3-5, natural gas H, with parts 03,07 VU 362/3-5, Erdgas H, mit Pos. 03,07
02	126796	burner support B Kammerträger 32,36kW PB-Gas	VU 362/3-5, LP-gas B, with parts 03,07 VU 362/3-5, Flüssiggas PB, mit Pos. 03,07
03	981142	packing ring (set of 10) Dichtung (Set à 10 Stück)	
04	0020039057	electrode Elektrode	VU 112/3-5, with part 07 VU 112/3-5, mit Pos. 07
04	0020039057	electrode Elektrode	VU 122/3-5, with part 07 VU 122/3-5, mit Pos. 07
04	0020039057	electrode Elektrode	VU 202/3-5, with part 07 VU 202/3-5, mit Pos. 07
04	0020039057	electrode Elektrode	VU 242/3-5, with part 07 VU 242/3-5, mit Pos. 07

04 Burner - Brenner

VU 112/3-5, VU 122/3-5, VU 202/3-5, VU 242/3-5, VU 282/3-5, VU 322/3-5, VU 362/3-5



02 - 04 - 045.01

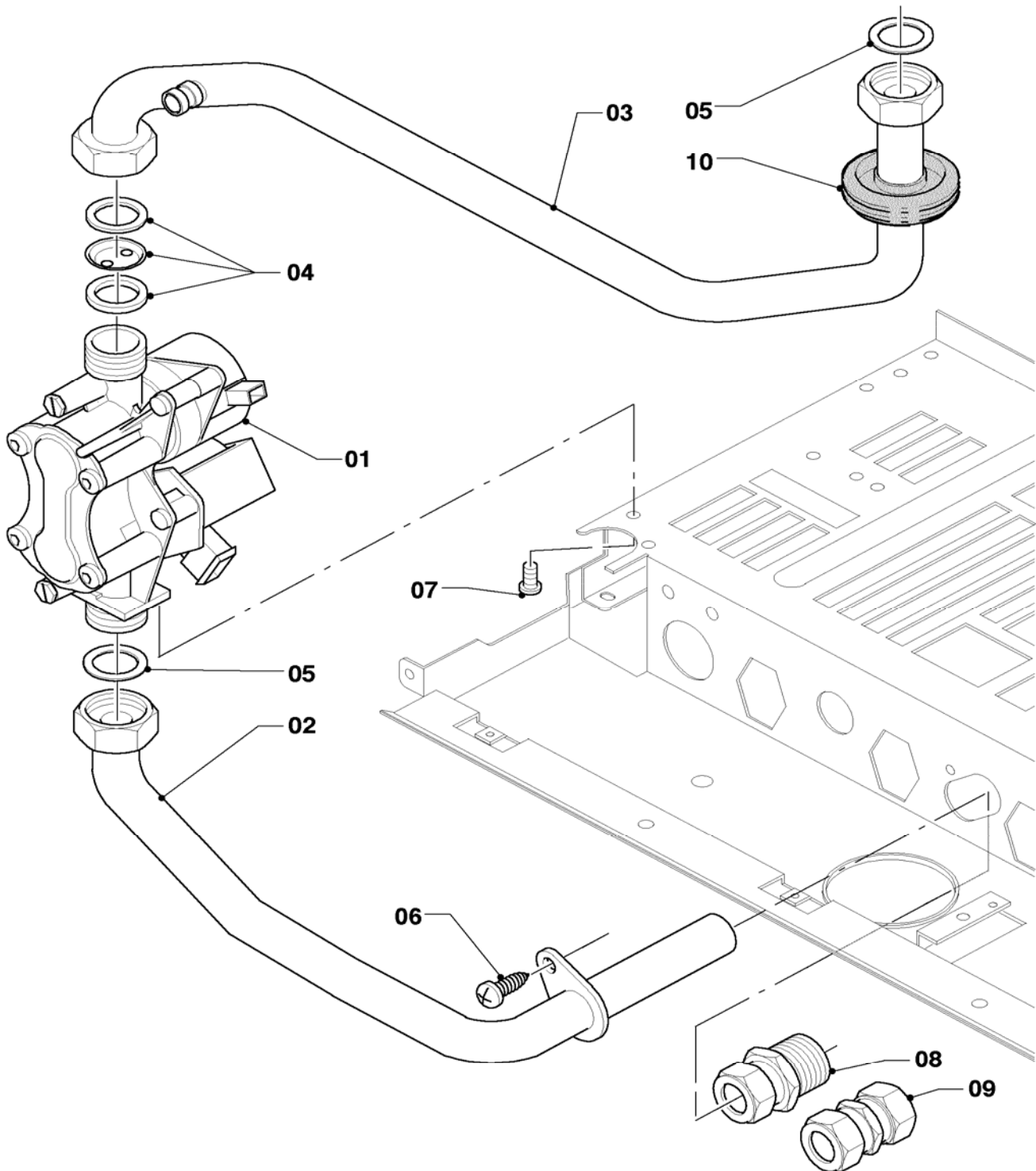
04 Burner - Brenner

VU 112/3-5, VU 122/3-5, VU 202/3-5, VU 242/3-5, VU 282/3-5, VU 322/3-5, VU 362/3-5

Pos.	Art.-No Teile-Nr.	Part Bezeichnung	Type, note Typ, Bemerkung
		02-04-045	
04	0020039057	electrode	VU 242/3-5, with part 07
		Elektrode	VU 242/3-5, mit Pos. 07
04	0020039057	electrode	VU 282/3-5, with part 07
		Elektrode	VU 282/3-5, mit Pos. 07
04	090751	ignition + monitoring elektrode	VU 322/3-5, with part 07
		Elektrode 32,36kW	VU 322/3-5, mit Pos. 07
04	090751	ignition + monitoring elektrode	VU 362/3-5, with part 07
		Elektrode 32,36kW	VU 362/3-5, mit Pos. 07
05	-	-	not for these appliances
		-	nicht für diese Geräte
06	139203	cheese head screw M4x8, thread grooving	
		Zyl.-Schraube M4x8, Gewindefurchend	
07	235715	tapping screw ISO 7049	
		Blechschrabe ISO 7049	
08	0020039055	support 32kW (left + right)	VU 322/3-5, with part 07
		Halter 32kW (links + rechts)	VU 322/3-5, mit Pos. 07
08	0020039056	support 36kW (set of 2)	VU 362/3-5, with part 07
		040ter 36kW (Set à 2 Stück)	VU 362/3-5, mit Pos. 07
09	118937	pan head screw	
		Linsenschraube	

05 Gas section - Gasarmatur

VU 112/3-5, VU 122/3-5, VU 202/3-5, VU 242/3-5, VU 282/3-5, VU 322/3-5, VU 362/3-5



02 - 05 - 023.01

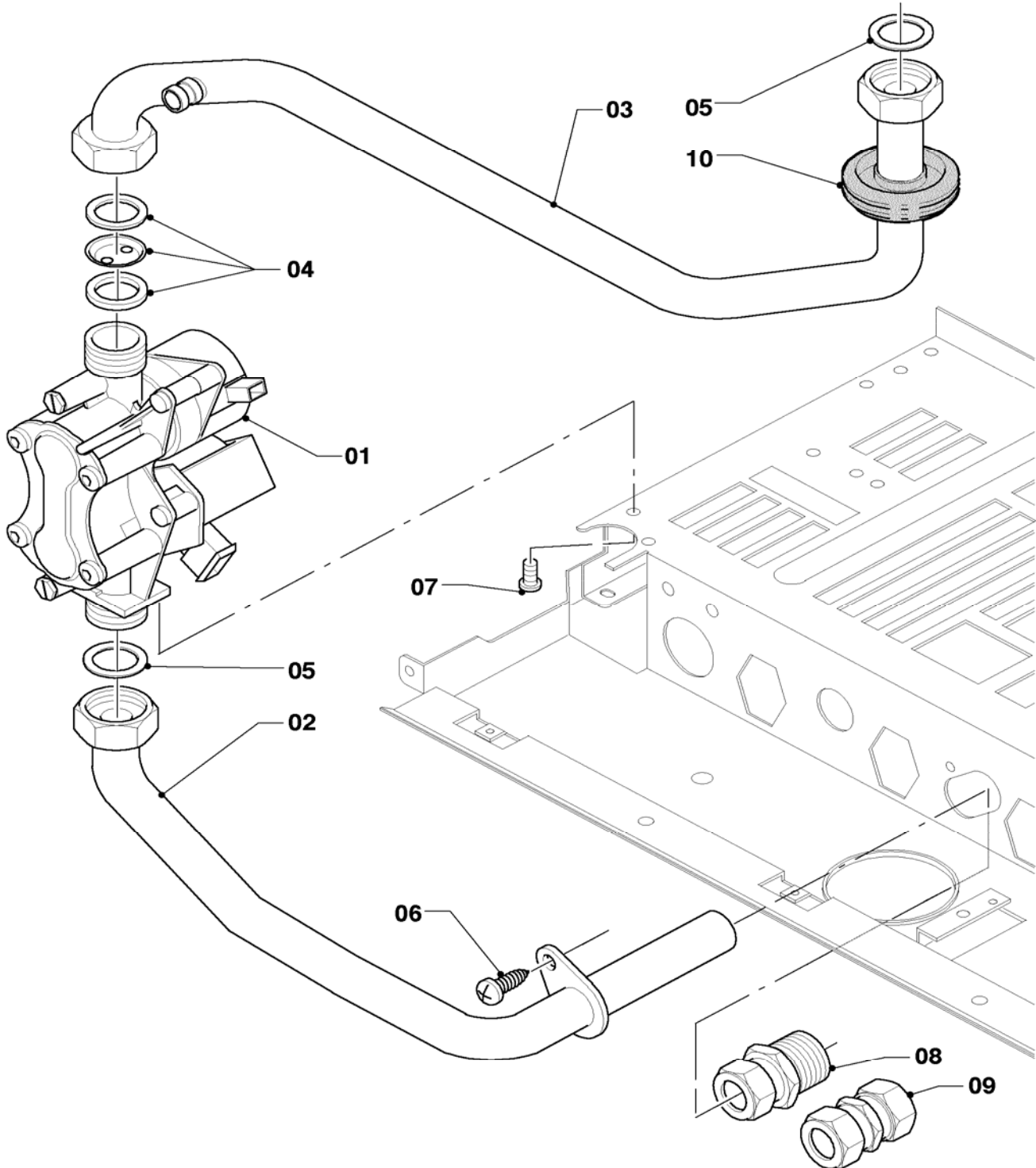
05 Gas section - Gasarmatur

VU 112/3-5, VU 122/3-5, VU 202/3-5, VU 242/3-5, VU 282/3-5, VU 322/3-5, VU 362/3-5

Pos.	Art.-No Teile-Nr.	Part Bezeichnung	Type, note Typ, Bemerkung
		02-05-023	
00	0020048927	conversion set 11-28kW to PB	to P/B, 11-28kW (SOE)
		Umstellsatz 11-28kW auf P/B	auf P/B, 11-28kW (SOE)
00	0020048921	conversion set 12-28kW to PB	to P/B, 12-28kW (BE,ES,PT)
		Umstellsatz 12-28kW auf P/B	auf P/B, 12-28kW (BE,ES,PT)
00	0020048923	conversion 32-36kW set to PB	to P/B, 32-36kW (BE,ES,PT,SOE)
		Umstellsatz 32-36kW auf P/B	auf P/B, 32-36kW (BE,ES,PT,SOE)
00	0020048929	conversion set to PB (30mbar)	to P/B (30mbar), 12-28kW (CZ,SK,HU,GUS,UA)
		Umstellsatz auf P/B (30mbar)	auf P/B (30mbar), 12-28kW (CZ,SK,HU,GUS,UA)
00	0020048941	conversion set to PB (37mbar)	to P/B (37mbar), 12-28kW (GR,PL,RO,TR)
		Umstellsatz auf P/B (37mbar)	auf P/B (37mbar), 12-28kW (GR,PL,RO,TR)
00	0020048931	conversion set to PB (50mbar)	to P/B (50mbar), 12-28kW (HU)
		Umstellsatz auf P/B (50mbar)	auf P/B (50mbar), 12-28kW (HU)
00	0020048943	conversion set to GZ35/Ls	to GZ35/Ls, 12-28kW (PL)
		Umstellsatz auf GZ35/Ls	auf GZ35/Ls, 12-28kW (PL)
00	0020048945	conversion set to GZ41/Lw	to GZ41/Lw, 24-28kW (PL)
		Umstellsatz auf GZ41/Lw	auf GZ41/Lw, 24-28kW (PL)
00	0020048925	conversion set to H	to H, 11-36kW (BE,ES,PT,SOE)
		Umstellsatz auf H	auf H, 11-36kW (BE,ES,PT,SOE)
00	0020048933	conversion set to H (13+20mbar)	to H (13+20mbar), 12-24kW (CZ,SK,GUS,IT,PL,TR,UA)
		Umstellsatz auf H (13+20mbar)	auf H (13+20mbar), 12-24kW (CZ,SK,GUS,IT,PL,TR,UA)
00	0020048935	conversion set to H (13+20mbar)	to H (13+20mbar), 28-36kW (CZ,SK,GUS,IT,PL,TR,UA)
		Umstellsatz auf H (13+20mbar)	auf H (13+20mbar), 28-36kW (CZ,SK,GUS,IT,PL,TR,UA)
00	0020048939	conversion set to 2H (25mbar)	to 2H (25mbar), 12-28kW (HU)
		Umstellsatz auf 2H (25mbar)	auf 2H (25mbar), 12-28kW (HU)
00	0020048937	conversion set to 2S (25mbar)	to 2S (25mbar), 12-28kW (HU)
		Umstellsatz auf 2S (25mbar)	auf 2S (25mbar), 12-28kW (HU)
01	0020052048	gas section H	11-24kW (CZ,SK,PL,INT,TR), natural gas H, with pressure regulator, with parts 05,07
		Gasarmatur H-Gas	11-24kW (CZ,SK,PL,INT,TR), Erdgas H, mit Druckregler, mit Pos. 05,07
01	0020018767	gas section H	28-36kW (CZ,SK,PL,INT,TR), natural gas H, with pressure regulator, with parts 05,07
		Gasarmatur H-Gas	28-36kW (CZ,SK,PL,INT,TR), Erdgas H, mit Druckregler, mit Pos. 05,07
01	0020039059	gas section H	all powers (HU,SOE), natural gas H, without pressure regulator, with parts 05,07
		Gasarmatur H-Gas	alle Leistungsgrößen (HU,SOE), Erdgas H, ohne Druckregler, mit Pos. 05,07
01	0020039060	gas section B	all powers (all countries), LP-gas B, without pressure regulator, with parts 05,07
		Gasarmatur PB-Gas	alle Leistungsgrößen (alle Länder), Flüssiggas PB, ohne Druckregler, mit Pos. 05,07
02	0020039061	tube gas	with parts 05,06
		Rohr Gas Anschluß	mit Pos. 05,06

05 Gas section - Gasarmatur

VU 112/3-5, VU 122/3-5, VU 202/3-5, VU 242/3-5, VU 282/3-5, VU 322/3-5, VU 362/3-5



02 - 05 - 023.01

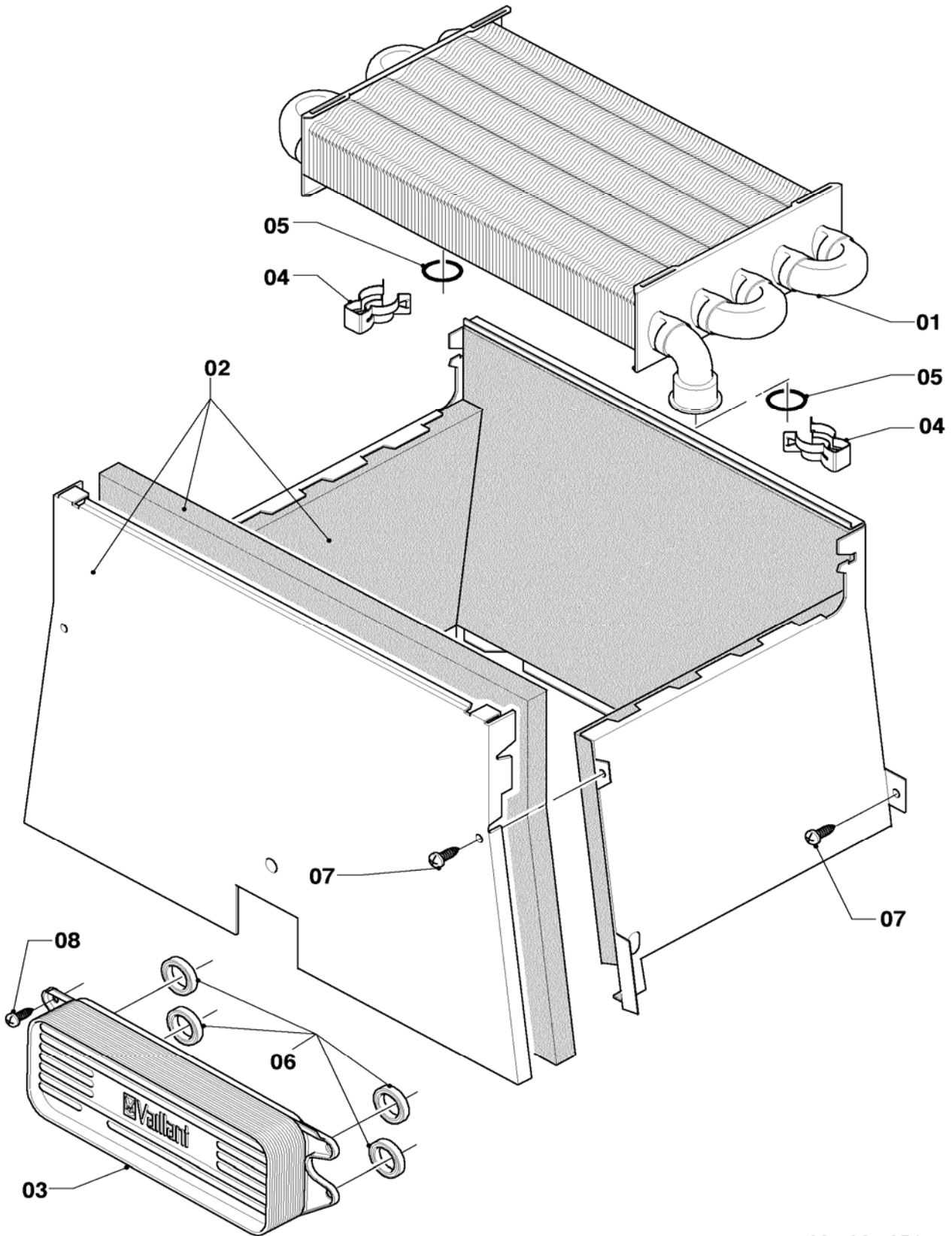
05 Gas section - Gasarmatur

VU 112/3-5, VU 122/3-5, VU 202/3-5, VU 242/3-5, VU 282/3-5, VU 322/3-5, VU 362/3-5

Pos.	Art.-No Teile-Nr.	Part Bezeichnung	Type, note Typ, Bemerkung
		02-05-023	
03	0020039063	tube gas turbo	VU 112/3-5, with part 05
		Rohr Gas Turbo	VU 112/3-5, mit Pos. 05
03	0020039063	tube gas turbo	VU 122/3-5, with part 05
		Rohr Gas Turbo	VU 122/3-5, mit Pos. 05
03	0020039063	tube gas turbo	VU 202/3-5, with part 05
		Rohr Gas Turbo	VU 202/3-5, mit Pos. 05
03	0020039063	tube gas turbo	VU 242/3-5, with part 05
		Rohr Gas Turbo	VU 242/3-5, mit Pos. 05
03	0020039063	tube gas turbo	VU 282/3-5, with part 05
		Rohr Gas Turbo	VU 282/3-5, mit Pos. 05
03	0020039064	tube gas turbo	VU 322/3-5, with part 05
		Rohr Gas Turbo	VU 322/3-5, mit Pos. 05
03	0020039064	tube gas turbo	VU 362/3-5, with part 05
		Rohr Gas Turbo	VU 362/3-5, mit Pos. 05
04	049747	pre-nozzle (2 x 2,60)	
		Vordüse (2 x 2,60)	
04	049749	pre-nozzle (2 x 3.25)	
		Vordüse (2 x 3,25)	
04	049750	pre-nozzle (2 x 3.50)	
		Vordüse (2 x 3,50)	
04	049751	pre-nozzle (2 x 3,75)	
		Vordüse (2 x 3,75)	
04	049752	pre-nozzle (2 x 4.00)	
		Vordüse (2 x 4,00)	
04	049753	pre-nozzle (2 x 4.20)	
		Vordüse (2 x 4,20)	
04	0020012784	pre-nozzle (2 x 4,50)	
		Vordüse (2 x 4,50)	
04	0020049665	pre-nozzle (2 x 5,50)	
		Vordüse (2 x 5,50)	
05	981142	packing ring (set of 10)	
		Dichtung (Set à 10 Stück)	
06	235715	tapping screw ISO 7049	
		Blechschaube ISO 7049	
07	139203	cheese head screw M4x8, thread grooving	
		Zyl.-Schraube M4x8, Gewindefurchend	
08	083437	american screwing	
		Quetschverschraubung	
09	083435	american screwing, double	
		Quetschverschraubung doppel	
10	980765	grommet	
		Dichtung (rot, groß)	

06 Heat exchanger - Wärmetauscher

VU 112/3-5, VU 122/3-5, VU 202/3-5, VU 242/3-5, VU 282/3-5, VU 322/3-5, VU 362/3-5



02 - 06 - 051

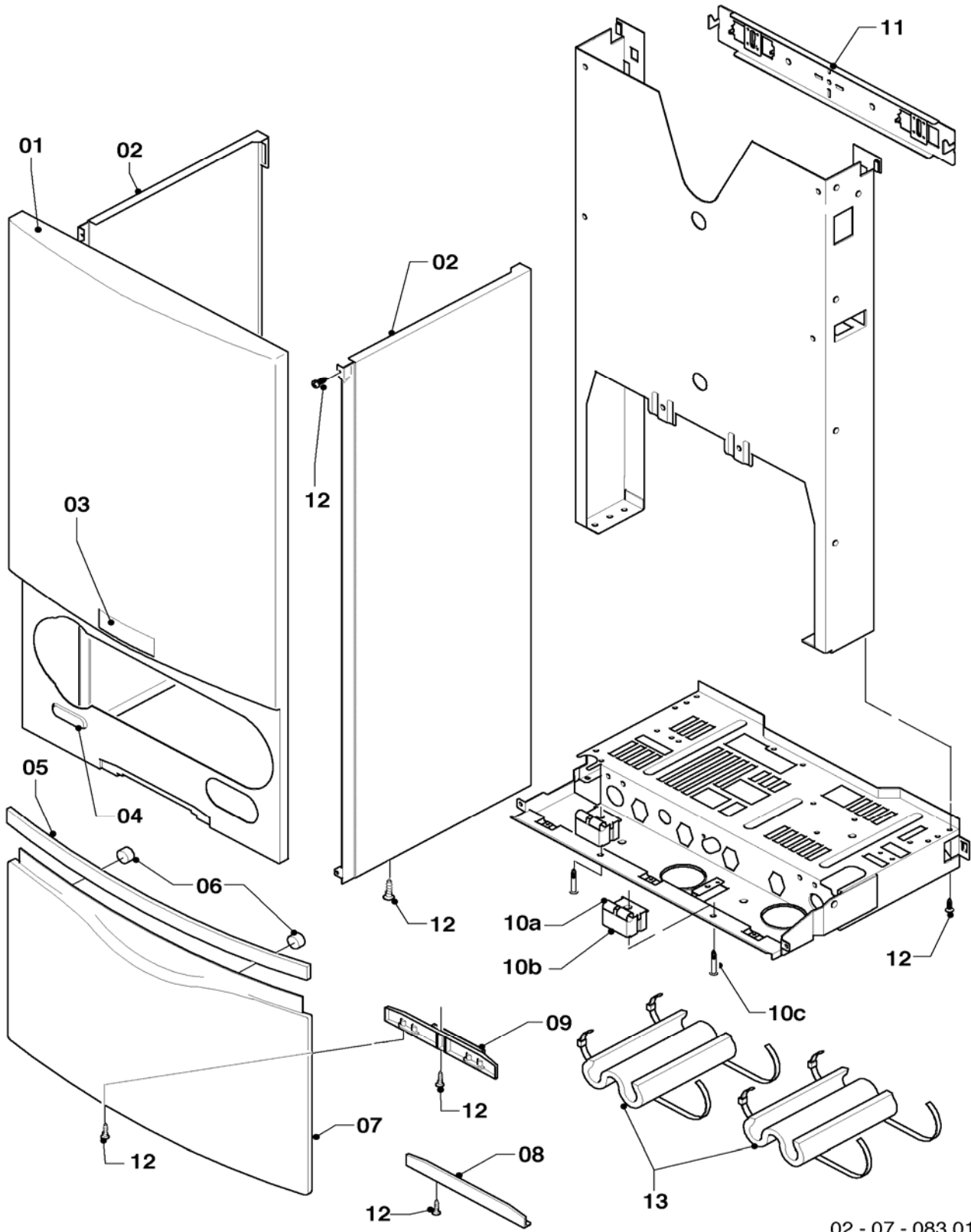
06 Heat exchanger - Wärmetauscher

VU 112/3-5, VU 122/3-5, VU 202/3-5, VU 242/3-5, VU 282/3-5, VU 322/3-5, VU 362/3-5

Pos.	Art.-No Teile-Nr.	Part Bezeichnung	Type, note Typ, Bemerkung
		02-06-051	
01	0020038152	heat exchanger 20kW	VU 112/3-5, with parts 04,05
		Wärmetauscher 20kW	VU 112/3-5, mit Pos. 04,05
01	0020038152	heat exchanger 20kW	VU 122/3-5, with parts 04,05
		Wärmetauscher 20kW	VU 122/3-5, mit Pos. 04,05
01	0020038152	heat exchanger 20kW	VU 202/3-5, with parts 04,05
		Wärmetauscher 20kW	VU 202/3-5, mit Pos. 04,05
01	0020019994	heat exchanger 24kW	VU 242/3-5, with parts 04,05
		Wärmetauscher 24kW	VU 242/3-5, mit Pos. 04,05
01	0020039068	heat exchanger 28kW	VU 282/3-5, with parts 04,05
		Wärmetauscher 28kW	VU 282/3-5, mit Pos. 04,05
01	0020039069	heat exchanger 32kW,28kW***	VU 322/3-5, with parts 04,05
		Wärmetauscher 32kW,28kW***	VU 322/3-5, mit Pos. 04,05
01	065152	heat exchanger 36kW	VU 362/3-5, with parts 04,05
		Wärmetauscher 36kW,32kW***	VU 362/3-5, mit Pos. 04,05
02	0020038153	combustion chamber 20kW	VU 112/3-5, with part 07
		Heizschacht 20kW	VU 112/3-5, mit Pos. 07
02	0020038153	combustion chamber 20kW	VU 122/3-5, with part 07
		Heizschacht 20kW	VU 122/3-5, mit Pos. 07
02	0020038153	combustion chamber 20kW	VU 202/3-5, with part 07
		Heizschacht 20kW	VU 202/3-5, mit Pos. 07
02	0020039070	combustion chamber 24kW	VU 242/3-5, with part 07
		Heizschacht 24kW	VU 242/3-5, mit Pos. 07
02	0020039071	combustion chamber 28,32kW	VU 282/3-5, with part 07
		Heizschacht 28,32kW	VU 282/3-5, mit Pos. 07
02	0020039071	combustion chamber 28,32kW	VU 322/3-5, with part 07
		Heizschacht 28,32kW	VU 322/3-5, mit Pos. 07
02	117545	combustion chamber 28-36kW	VU 362/3-5, with part 07
		Heizschacht 28-36kW Turbo	VU 362/3-5, mit Pos. 07
03	-	-	not for these appliances
		-	nicht für diese Geräte
04	219621	spring clamp (set of 10)	
		Klemmfeder PWT (Set à 10 Stück)	
05	981151	packing ring (set of 10)	
		Dichtung (Set à 10 Stück)	
06	-	-	not for these appliances
		-	nicht für diese Geräte
07	235715	tapping screw ISO 7049	
		Blechschaube ISO 7049	
08	-	-	not for these appliances
		-	nicht für diese Geräte

07a Casing parts - Verkleidungsteile

VU 112/3-5, VU 122/3-5, VU 202/3-5, VU 242/3-5, VU 282/3-5, VU 322/3-5, VU 362/3-5



02 - 07 - 083.01

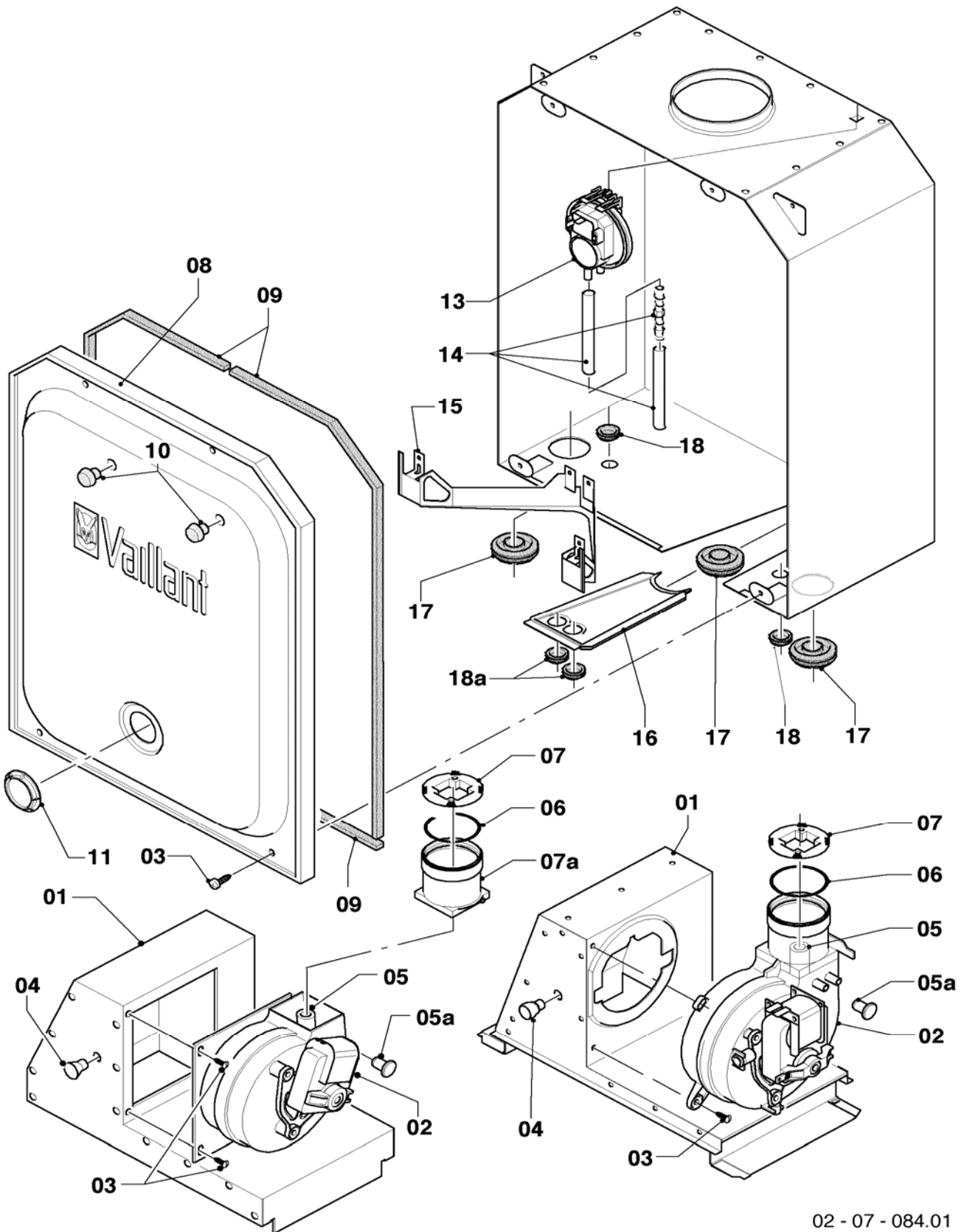
07a Casing parts - Verkleidungsteile

VU 112/3-5, VU 122/3-5, VU 202/3-5, VU 242/3-5, VU 282/3-5, VU 322/3-5, VU 362/3-5

Pos.	Art.-No Teile-Nr.	Part Bezeichnung	Type, note Typ, Bemerkung
		02-07-083	
01	0020039073	front panel	with parts 03,04,12
		Frontblech	mit Pos. 03,04,12
02	0020039074	side panel (left = right)	with part 12
		Seitenblech (links = rechts)	mit Pos. 12
03	118096	badge	
		Firmenschild (alle Typen)	
04	0020039075	plate (set)	
		Schild Verkaufsbezeichnung (Set)	
05	180943	handle (grey)	with part 06
		Griff (grau)	mit Pos. 06
05	180942	handle (white)	with part 06
		Griff (weiß)	mit Pos. 06
06	180941	magnet (set of 2)	
		Magnet (Set à 2 Stück)	
07	0020039076	flap, cover	with parts 05,06,09,12
		Klappe	mit Pos. 05,06,09,12
08	0020039078	covering plate	with part 12
		Blende (Scharnierabdeckung)	mit Pos. 12
09	0020039077	hinge	with part 12
		Scharnier	mit Pos. 12
10a	0020039079	support	with part 10c
		Halter Schaltkasten	mit Pos. 10c
10b	0020039080	adapter	
		Abstandshalter	
10c	235708	screw	
		Blehschraube	
11	0020039072	support	
		Halter Gerät	
12	235715	tapping screw ISO 7049	
		Blehschraube ISO 7049	
13	076629	insulation	only for balcony
		Isolierung bis -10°C	nur für Balkongeräte

07b Air pressure chamber - Unterdruckkammer

VU 112/3-5, VU 122/3-5, VU 202/3-5, VU 242/3-5, VU 282/3-5, VU 322/3-5, VU 362/3-5



02 - 07 - 084.01

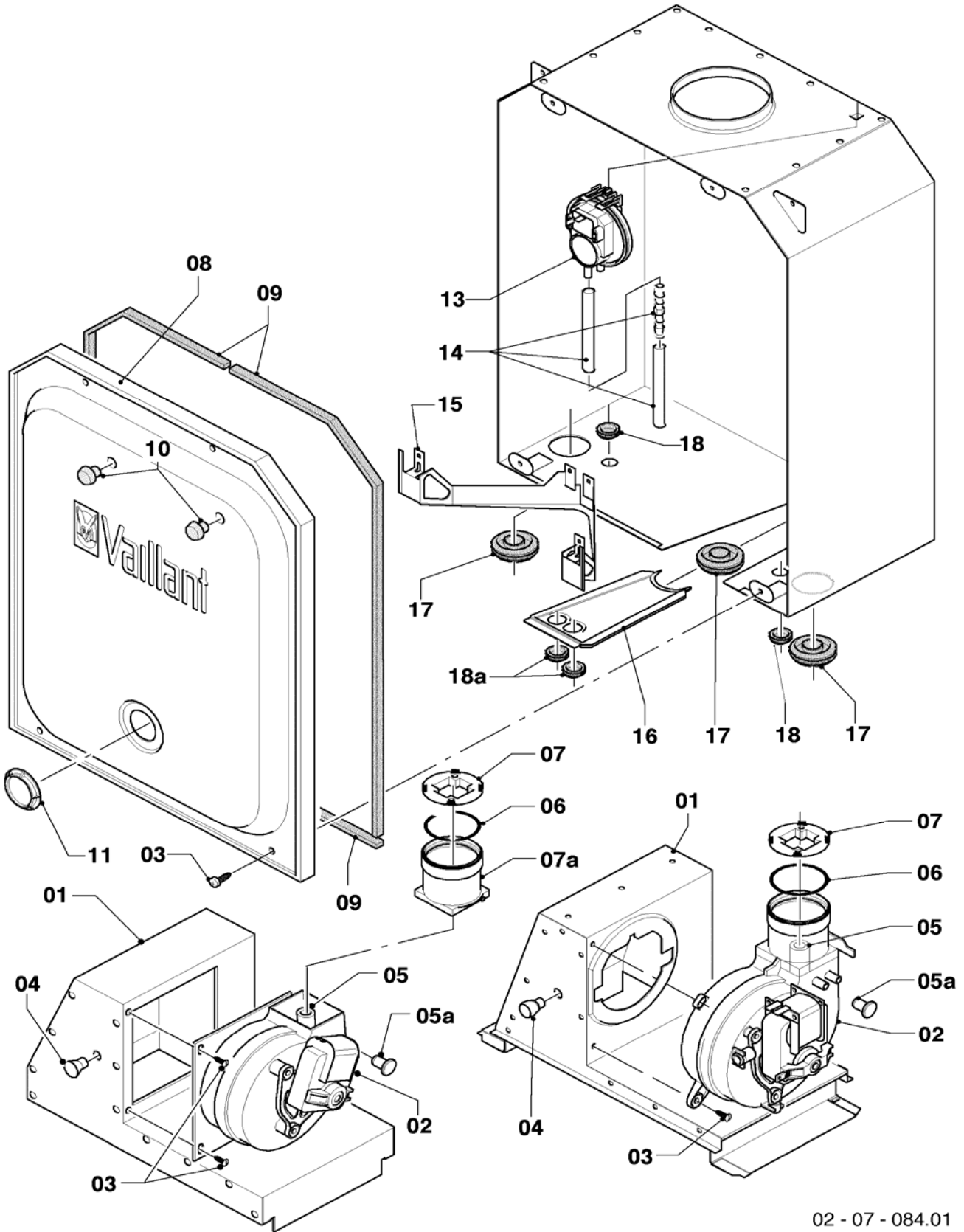
07b Air pressure chamber - Unterdruckkammer

VU 112/3-5, VU 122/3-5, VU 202/3-5, VU 242/3-5, VU 282/3-5, VU 322/3-5, VU 362/3-5

Pos.	Art.-No Teile-Nr.	Part Bezeichnung	Type, note Typ, Bemerkung
		02-07-084	
01	0020039086	cap flue gas 12-20kW Abgashaube 12-20kW	VU 112/3-5, with parts 03,04 VU 112/3-5, mit Pos. 03,04
01	0020039086	cap flue gas 12-20kW Abgashaube 12-20kW	VU 122/3-5, with parts 03,04 VU 122/3-5, mit Pos. 03,04
01	0020039086	cap flue gas 12-20kW Abgashaube 12-20kW	VU 202/3-5, with parts 03,04 VU 202/3-5, mit Pos. 03,04
01	0020039087	cap flue gas 24kW Abgashaube 24kW	VU 242/3-5, with parts 03,04 VU 242/3-5, mit Pos. 03,04
01	0020039088	cap flue gas 28kW Abgashaube 28kW	VU 282/3-5, with parts 03,04 VU 282/3-5, mit Pos. 03,04
01	0020039089	cap flue gas 32kW Abgashaube 32kW	VU 322/3-5, with parts 03,04 VU 322/3-5, mit Pos. 03,04
01	077794	flue collector cap Abgassammler 28-36kW	VU 362/3-5, with parts 03,04 VU 362/3-5, mit Pos. 03,04
02	0020020008	fan Gebläse	VU 112/3-5, with parts 03,05,06,07 VU 112/3-5, mit Pos. 03,05,06,07
02	0020020008	fan Gebläse	VU 122/3-5, with parts 03,05,06,07 VU 122/3-5, mit Pos. 03,05,06,07
02	0020020008	fan Gebläse	VU 202/3-5, with parts 03,05,06,07 VU 202/3-5, mit Pos. 03,05,06,07
02	0020020008	fan Gebläse	VU 242/3-5, with parts 03,05,06,07 VU 242/3-5, mit Pos. 03,05,06,07
02	0020020008	fan Gebläse	VU 282/3-5, with parts 03,05,06,07 VU 282/3-5, mit Pos. 03,05,06,07
02	0020051400	fan Gebläse 32kW	VU 322/3-5, with parts 03,05,06,07 VU 322/3-5, mit Pos. 03,05,06,07
02	190262	fan Gebläse 36kW	VU 362/3-5, with parts 03,05,06,07 VU 362/3-5, mit Pos. 03,05,06,07
03	235715	tapping screw ISO 7049 Blechschrabe ISO 7049	
04	0020039091	outlet Tülle Abgassammler	not for VU 362/3-5 nicht für VU 362/3-5
04	210981	rubber funnel Tülle	VU 362/3-5 VU 362/3-5
05	094282	pitot tubes (venturie) with caps Pitotrohre mit Blenden	
05a	0020020013	plug (set of 5) Stopfen (Set à 5 Stück)	
06	981178	packing ring Dichtung Silikon	
07	0020039092	insert black (12kW) Einsatz schwarz (12kW)	VU 112/3-5 VU 112/3-5
07	0020039092	insert black (12kW) Einsatz schwarz (12kW)	VU 122/3-5 VU 122/3-5
07	0020039093	insert orange (18-20kW) Einsatz orange (18-20kW)	VU 202/3-5 VU 202/3-5
07	0020039094	insert nature (24/25kW) Einsatz natur (24/25kW)	VU 242/3-5, for air/flue duct assembly <2,0m VU 242/3-5, für Luft-/Abgasführung <2,0m
07	0020039095	insert nature (24/25kW) Einsatz natur (24/25kW)	VU 242/3-5, for air/flue duct assembly >2,0m VU 242/3-5, für Luft-/Abgasführung >2,0m
07	0020039096	insert green (28kW) Einsatz grün (28kW)	VU 282/3-5, for air/flue duct assembly <2,0m VU 282/3-5, für Luft-/Abgasführung <2,0m
07	0020039097	insert green (32kW) Einsatz grün (32kW)	VU 322/3-5, for air/flue duct assembly <2,0m VU 322/3-5, für Luft-/Abgasführung <2,0m
07	-	-	VU 362/3-5, not for these appliances VU 362/3-5, nicht für diese Geräte

07b Air pressure chamber - Unterdruckkammer

VU 112/3-5, VU 122/3-5, VU 202/3-5, VU 242/3-5, VU 282/3-5, VU 322/3-5, VU 362/3-5



02 - 07 - 084.01

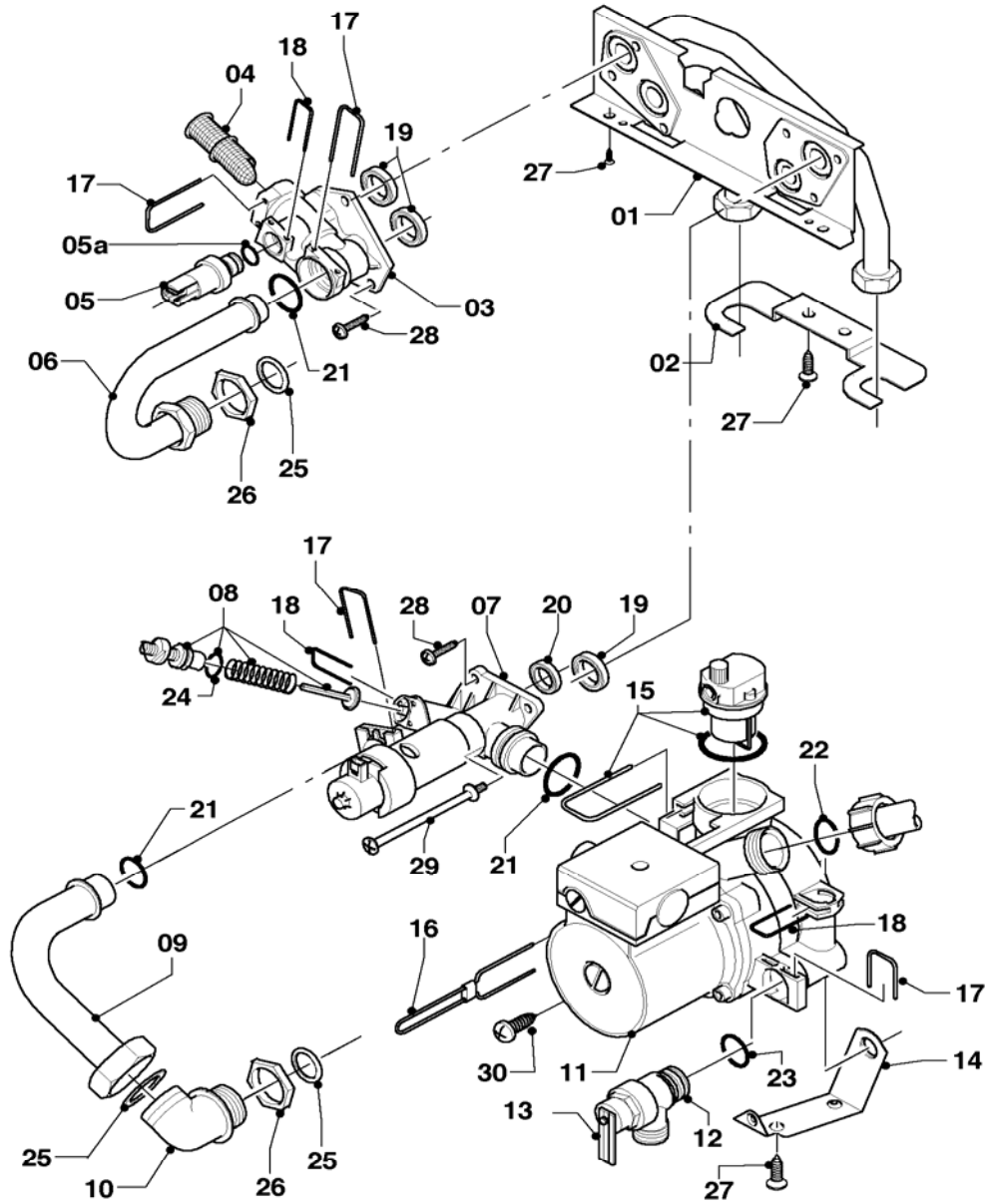
07b Air pressure chamber - Unterdruckkammer

VU 112/3-5, VU 122/3-5, VU 202/3-5, VU 242/3-5, VU 282/3-5, VU 322/3-5, VU 362/3-5

Pos.	Art.-No Teile-Nr.	Part Bezeichnung	Type, note Typ, Bemerkung
		02-07-084	
07a	083384	sleeve	
		Muffe	
08	0020041903	cover	with parts 03,09,10,11
		Deckel UDK	mit Pos. 03,09,10,11
09	0020041904	seal (set)	
		Dichtungssatz Deckel UDK	
10	139472	plug (set)	
		Stopfen (Set)	
11	0020020011	inspection glass	
		Schauglas (Silikon)	
13	0020041905	pressure safeguard/switch	with parts 05a,14
		Druckwächter Huba	mit Pos. 05a,14
14	0020041906	hose set	with part 05a
		Schlauch Set	mit Pos. 05a
15	0020041902	guide plate	
		Leitblech	
16	0020041907	insert	
		Einsatz (UDK)	
17	980765	grommet	
		Dichtung (rot, groß)	
18	980766	seal	
		Dichtung (rot, klein)	
18a	509121	packing ring (set of 10)	
		Dichtung (Set à 10 Stück)	

08a Hydraulic parts - Hydraulikteile

VU 112/3-5, VU 122/3-5, VU 202/3-5, VU 242/3-5, VU 282/3-5, VU 322/3-5, VU 362/3-5



02 - 08 - 140

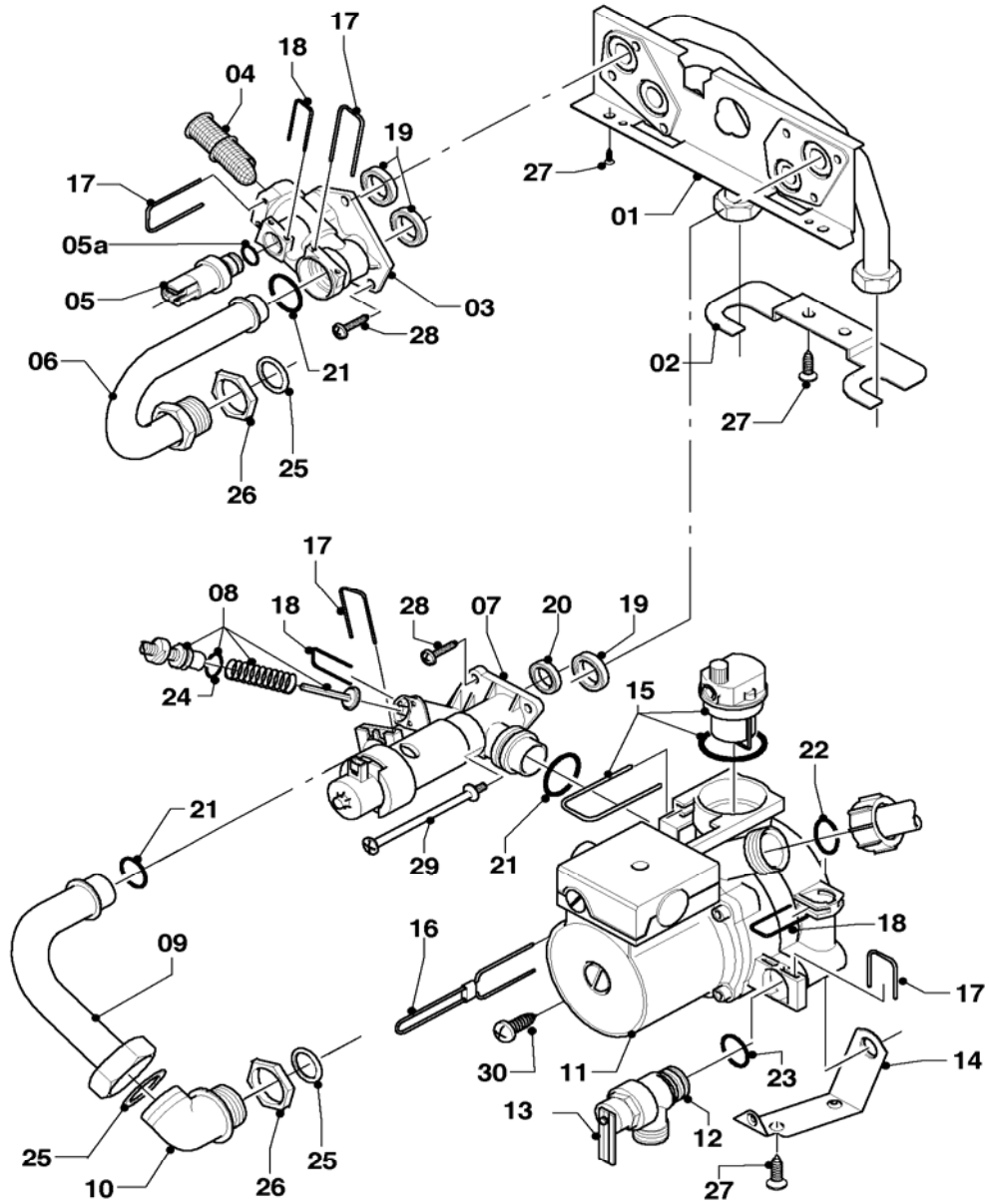
08a Hydraulic parts - Hydraulikteile

VU 112/3-5, VU 122/3-5, VU 202/3-5, VU 242/3-5, VU 282/3-5, VU 322/3-5, VU 362/3-5

Pos.	Art.-No Teile-Nr.	Part Bezeichnung	Type, note Typ, Bemerkung
		02-08-140	
01	0020046782	plate, sheet metal Hydroplatte, Metall (VC, Speicher)	with parts 19,20,21,25,27,28,29 mit Pos. 19,20,21,25,27,28,29
02	-	-	cannot be delivered as spare part nicht als Ersatzteil lieferbar
03	179031	connection piece Anschlussstück	with parts 05a,17,18,19,21,28 mit Pos. 05a,17,18,19,21,28
04	179030	filter Sieb	with parts 17,21 mit Pos. 17,21
05	0020020016	sensor water pressure Sensor Wasserdruck	with parts 05a,18 mit Pos. 05a,18
05a	178993	packing ring (set of 10) Dichtung (Set à 10 Stück)	
06	179033	pipe Rohr	with parts 21,25,26 mit Pos. 21,25,26
07	178978	diverter valve Ventil (3-Wege, MS, mit Bypass)	with parts 17,19,20,21,28,29,08,18 mit Pos. 17,19,20,21,28,29,08,18
08	178980	bypass Bypass	with part 18 mit Pos. 18
09	179036	pipe Rohr	with parts 21,25 mit Pos. 21,25
10	179035	connection piece Anschlussstück (ohne Fülleinrichtung)	with parts 25,26 mit Pos. 25,26
11	178983	pump Vaillant 0 Pumpe Vaillant 0°	VU 112/3-5, with parts 14,17,18,28,30 VU 112/3-5, mit Pos. 14,17,18,28,30
11	178983	pump Vaillant 0 Pumpe Vaillant 0°	VU 122/3-5, with parts 14,17,18,28,30 VU 122/3-5, mit Pos. 14,17,18,28,30
11	178983	pump Vaillant 0 Pumpe Vaillant 0°	VU 202/3-5, with parts 14,17,18,28,30 VU 202/3-5, mit Pos. 14,17,18,28,30
11	178983	pump Vaillant 0 Pumpe Vaillant 0°	VU 242/3-5, with parts 14,17,18,28,30 VU 242/3-5, mit Pos. 14,17,18,28,30
11	178983	pump Vaillant 0 Pumpe Vaillant 0°	VU 282/3-5, with parts 14,17,18,28,30 VU 282/3-5, mit Pos. 14,17,18,28,30
11	0020025042	pump Vaillant 0 Pumpe Vaillant 0°	VU 322/3-5, with parts 14,17,18,28,30 VU 322/3-5, mit Pos. 14,17,18,28,30
11	0020025042	pump Vaillant 0 Pumpe Vaillant 0°	VU 362/3-5, with parts 14,17,18,28,30 VU 362/3-5, mit Pos. 14,17,18,28,30
12	178985	pressure relief valve (3 bar) Sicherheitsventil (3 bar)	with parts 13,23 mit Pos. 13,23
13	178974	lever Hebel	
14	178984	support Halter	with parts 27,30 mit Pos. 27,30
15	104521	automatic air vent Schnellentlüfter	
16	178981	clip Klammer 3WV-Pumpe	
17	178992	clip (set of 10) Klammer (Set à 10 Stück)	
18	154150	clip Bügel	

08a Hydraulic parts - Hydraulikteile

VU 112/3-5, VU 122/3-5, VU 202/3-5, VU 242/3-5, VU 282/3-5, VU 322/3-5, VU 362/3-5



02 - 08 - 140

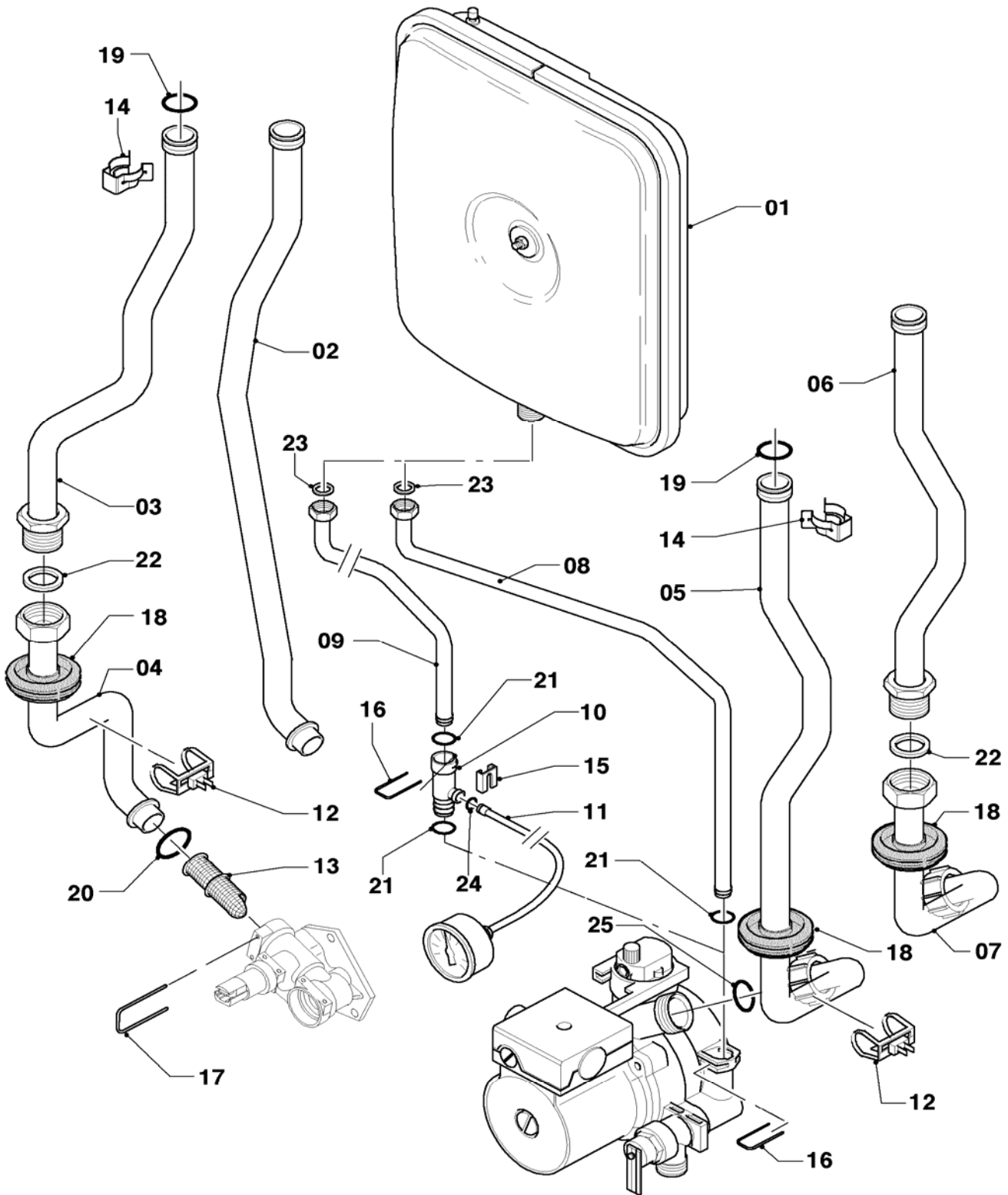
08a Hydraulic parts - Hydraulikteile

VU 112/3-5, VU 122/3-5, VU 202/3-5, VU 242/3-5, VU 282/3-5, VU 322/3-5, VU 362/3-5

Pos.	Art.-No Teile-Nr.	Part Bezeichnung	Type, note Typ, Bemerkung
		02-08-140	
19	193535	packing ring (set of 10) Dichtung (Set à 10 Stück)	
20	178969	packing ring (set of 10) Dichtung (Set à 10 Stück)	
21	193537	packing ring (set of 10) Dichtung (Set à 10 Stück)	
22	193539	packing ring (set of 10) Dichtung (Set à 10 Stück)	
23	178986	packing ring (set of 10) Dichtung (Set à 10 Stück)	
24	981165	packing ring (set of 10) Dichtung (Set à 10 Stück)	
25	981140	packing ring (set of 10) Dichtung, 3/4 (Set à 10 Stück)	
26	193598	nut (set of 4) Mutter (Set à 4 Stück)	
27	235715	tapping screw ISO 7049 Blehschraube ISO 7049	
28	178968	screw (set of 10) Schraube (Set à 10 Stück)	
29	0020041941	screw (long) Schraube (Flachkopfschraube lang)	
30	235756	tapping screw Blehschraube	

08b Hydraulic parts - Hydraulikteile

VU 112/3-5, VU 122/3-5, VU 202/3-5, VU 242/3-5, VU 282/3-5, VU 322/3-5, VU 362/3-5



02 - 08 - 142.01

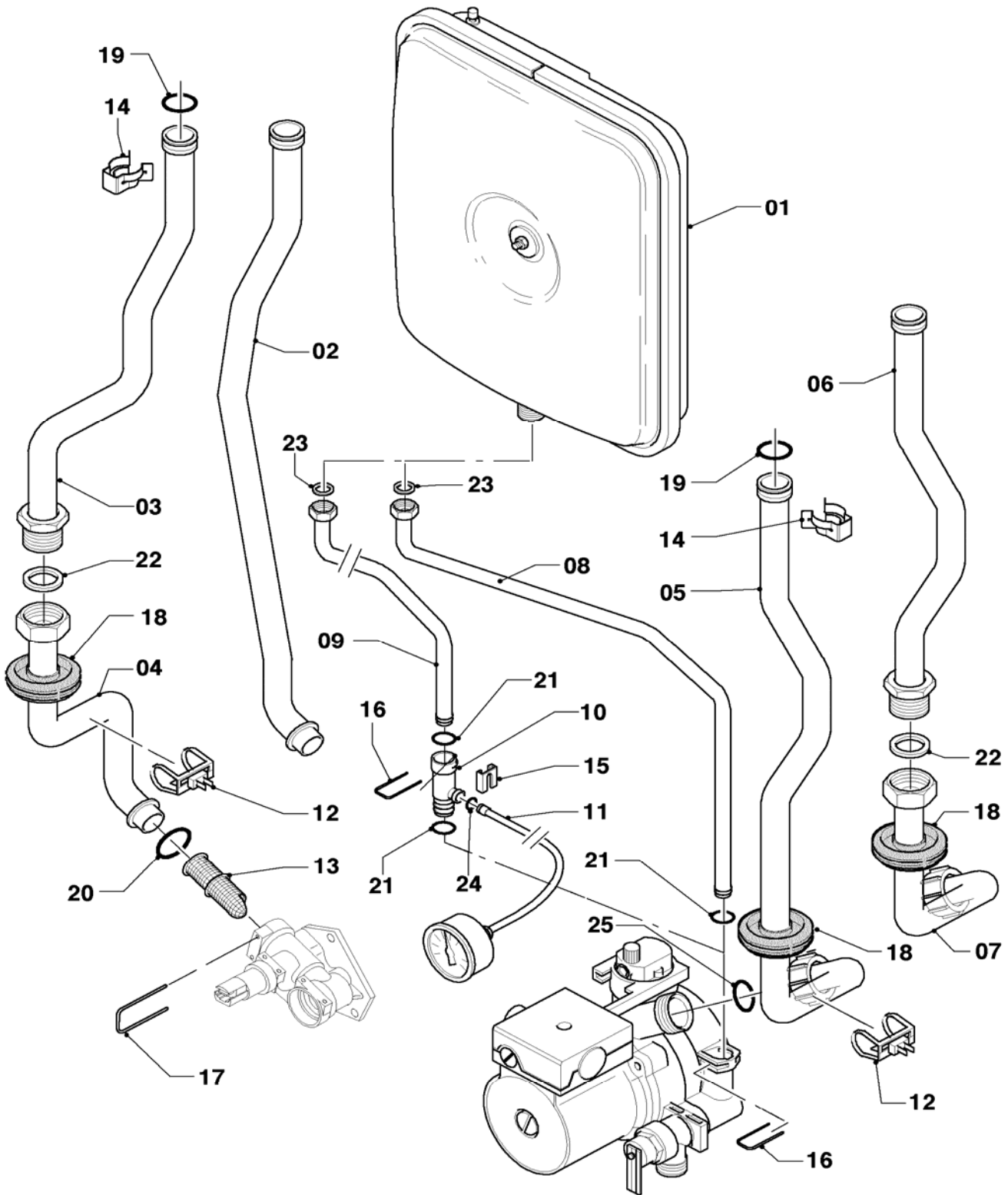
08b Hydraulic parts - Hydraulikteile

VU 112/3-5, VU 122/3-5, VU 202/3-5, VU 242/3-5, VU 282/3-5, VU 322/3-5, VU 362/3-5

Pos.	Art.-No Teile-Nr.	Part Bezeichnung	Type, note Typ, Bemerkung
		02-08-142	
01	181061	expansion vessel 6 ltr. Ausdehnungsgefäß 6 ltr.	round rund
01	181057	expansion vessel 10 ltr. Ausdehnungsgefäß 10 ltr.	rectangular rechteckig
02	-	-	not for these appliances nicht für diese Geräte
03	0020041919	tube 11-20kW turbo Rohr Schnittstelle/PWT li. 11-20kW Turbo	VU 112/3-5, with parts 14,19,22 VU 112/3-5, mit Pos. 14,19,22
03	0020041919	tube 11-20kW turbo Rohr Schnittstelle/PWT li. 11-20kW Turbo	VU 122/3-5, with parts 14,19,22 VU 122/3-5, mit Pos. 14,19,22
03	0020041919	tube 11-20kW turbo Rohr Schnittstelle/PWT li. 11-20kW Turbo	VU 202/3-5, with parts 14,19,22 VU 202/3-5, mit Pos. 14,19,22
03	0020041920	tube 24kW turbo Rohr Schnittstelle/PWT li. 24kW Turbo	VU 242/3-5, with parts 14,19,22 VU 242/3-5, mit Pos. 14,19,22
03	0020041921	tube 28+32kW turbo Rohr Schnittstelle/PWT li. 28+32kW Turbo	VU 282/3-5, with parts 14,19,22 VU 282/3-5, mit Pos. 14,19,22
03	0020041921	tube 28+32kW turbo Rohr Schnittstelle/PWT li. 28+32kW Turbo	VU 322/3-5, with parts 14,19,22 VU 322/3-5, mit Pos. 14,19,22
03	0020041922	tube 36kW turbo Rohr Schnittstelle/PWT li. 36kW Turbo	VU 362/3-5, with parts 14,19,22 VU 362/3-5, mit Pos. 14,19,22
04	0020041923	tube Rohr Verteiler/Schnittstelle	with parts 17,18,20,22 mit Pos. 17,18,20,22
05	0020041927	tube 11-20kW turbo Rohr Hydraulik/PWT re. 11-20kW Turbo	VU 112/3-5, with parts 14,18,19,25 VU 112/3-5, mit Pos. 14,18,19,25
05	0020041927	tube 11-20kW turbo Rohr Hydraulik/PWT re. 11-20kW Turbo	VU 122/3-5, with parts 14,18,19,25 VU 122/3-5, mit Pos. 14,18,19,25
05	0020041927	tube 11-20kW turbo Rohr Hydraulik/PWT re. 11-20kW Turbo	VU 202/3-5, with parts 14,18,19,25 VU 202/3-5, mit Pos. 14,18,19,25
05	0020041928	tube 24kW turbo Rohr Hydraulik/PWT re. 24kW Turbo	VU 242/3-5, with parts 14,18,19,25 VU 242/3-5, mit Pos. 14,18,19,25
05	0020041929	tube 28+32kW turbo Rohr Hydraulik/PWT re. 28+32kW Turbo	VU 282/3-5, with parts 14,18,19,25 VU 282/3-5, mit Pos. 14,18,19,25
05	0020041929	tube 28+32kW turbo Rohr Hydraulik/PWT re. 28+32kW Turbo	VU 322/3-5, with parts 14,18,19,25 VU 322/3-5, mit Pos. 14,18,19,25
06	0020041931	tube 36kW Rohr Schnittstelle/PWT re. 36kW	VU 362/3-5, with parts 14,19,22 VU 362/3-5, mit Pos. 14,19,22
07	0020041930	tube 36kW Rohr Pumpe/Schnittstelle 36kW	VU 362/3-5, with parts 18,22,25 VU 362/3-5, mit Pos. 18,22,25
08	0020041914	tube Rohr ADG lang	with parts 16,21,23 mit Pos. 16,21,23
09	0020041915	tube Rohr ADG kurz	with parts 16,21,23 mit Pos. 16,21,23
10	0020023812	adapter manometer Adapter Manometer	with parts 15,16,21,24 mit Pos. 15,16,21,24
11	180982	pressure gauge Manometer	with parts 15,24 mit Pos. 15,24
12	193592	NTC sensor (CH flow/CH return) NTC-Fühler	
13	179030	filter Sieb	with parts 17,20 mit Pos. 17,20

08b Hydraulic parts - Hydraulikteile

VU 112/3-5, VU 122/3-5, VU 202/3-5, VU 242/3-5, VU 282/3-5, VU 322/3-5, VU 362/3-5



02 - 08 - 142.01

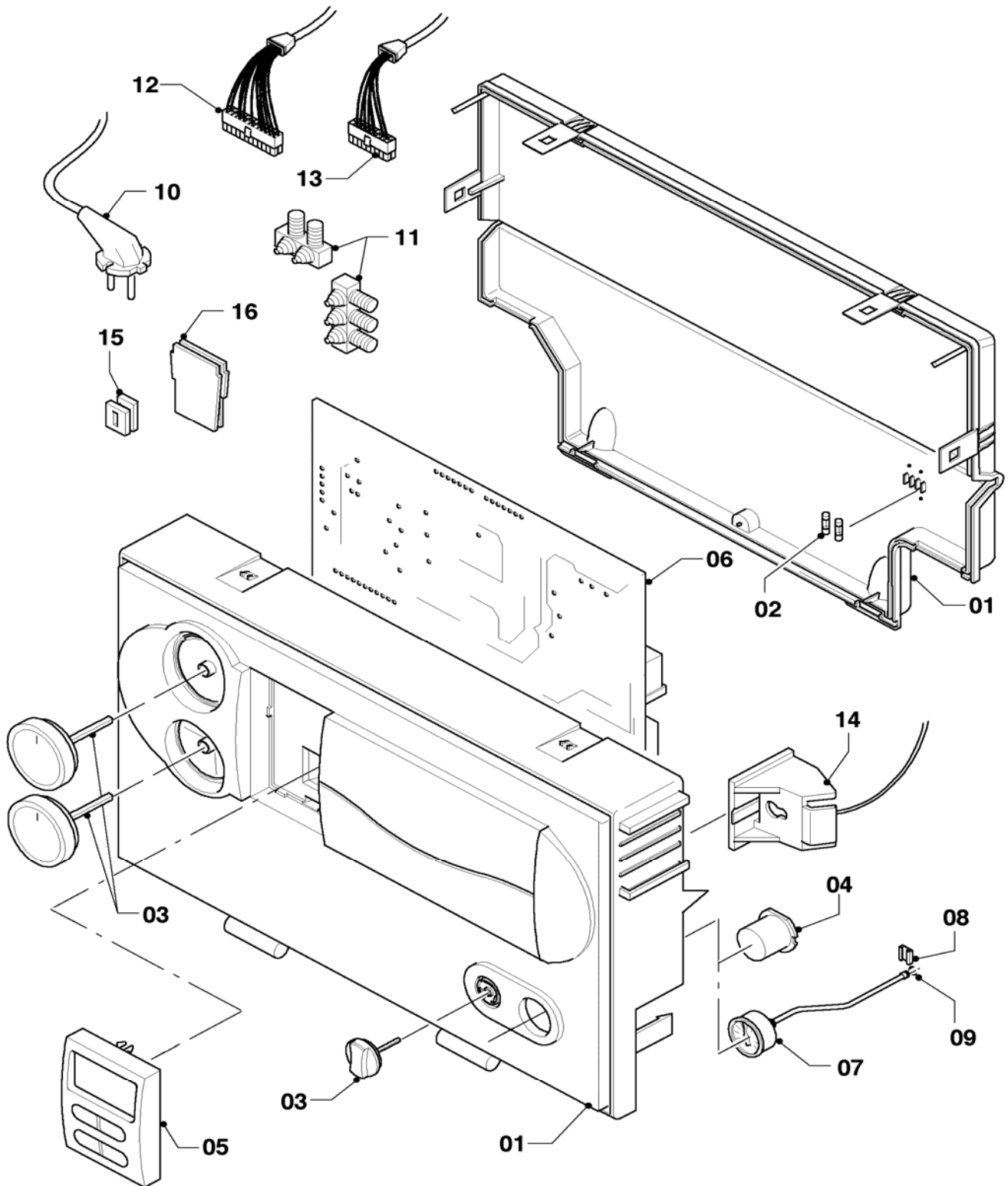
08b Hydraulic parts - Hydraulikteile

VU 112/3-5, VU 122/3-5, VU 202/3-5, VU 242/3-5, VU 282/3-5, VU 322/3-5, VU 362/3-5

Pos.	Art.-No Teile-Nr.	Part Bezeichnung	Type, note Typ, Bemerkung
		02-08-142	
14	219621	spring clamp (set of 10) Klemmfeder PWT (Set à 10 Stück)	
15	085751	pressure gauge clip Halter	
16	154150	clip Bügel	
17	178992	clip (set of 10) Klammer (Set à 10 Stück)	
18	980765	grommet Dichtung (rot, groß)	
19	981151	packing ring (set of 10) Dichtung (Set à 10 Stück)	
20	193537	packing ring (set of 10) Dichtung (Set à 10 Stück)	
21	178993	packing ring (set of 10) Dichtung (Set à 10 Stück)	
22	981140	packing ring (set of 10) Dichtung, 3/4 (Set à 10 Stück)	
23	981149	packing ring (set of 10) Dichtung (Set à 10 Stück)	
24	981155	packing ring (set of 10) Dichtung (Set à 10 Stück)	
25	193539	packing ring (set of 10) Dichtung (Set à 10 Stück)	

12 Control box - Schaltkasten

VU 112/3-5, VU 122/3-5, VU 202/3-5, VU 242/3-5, VU 282/3-5, VU 322/3-5, VU 362/3-5



02 - 12 - 051

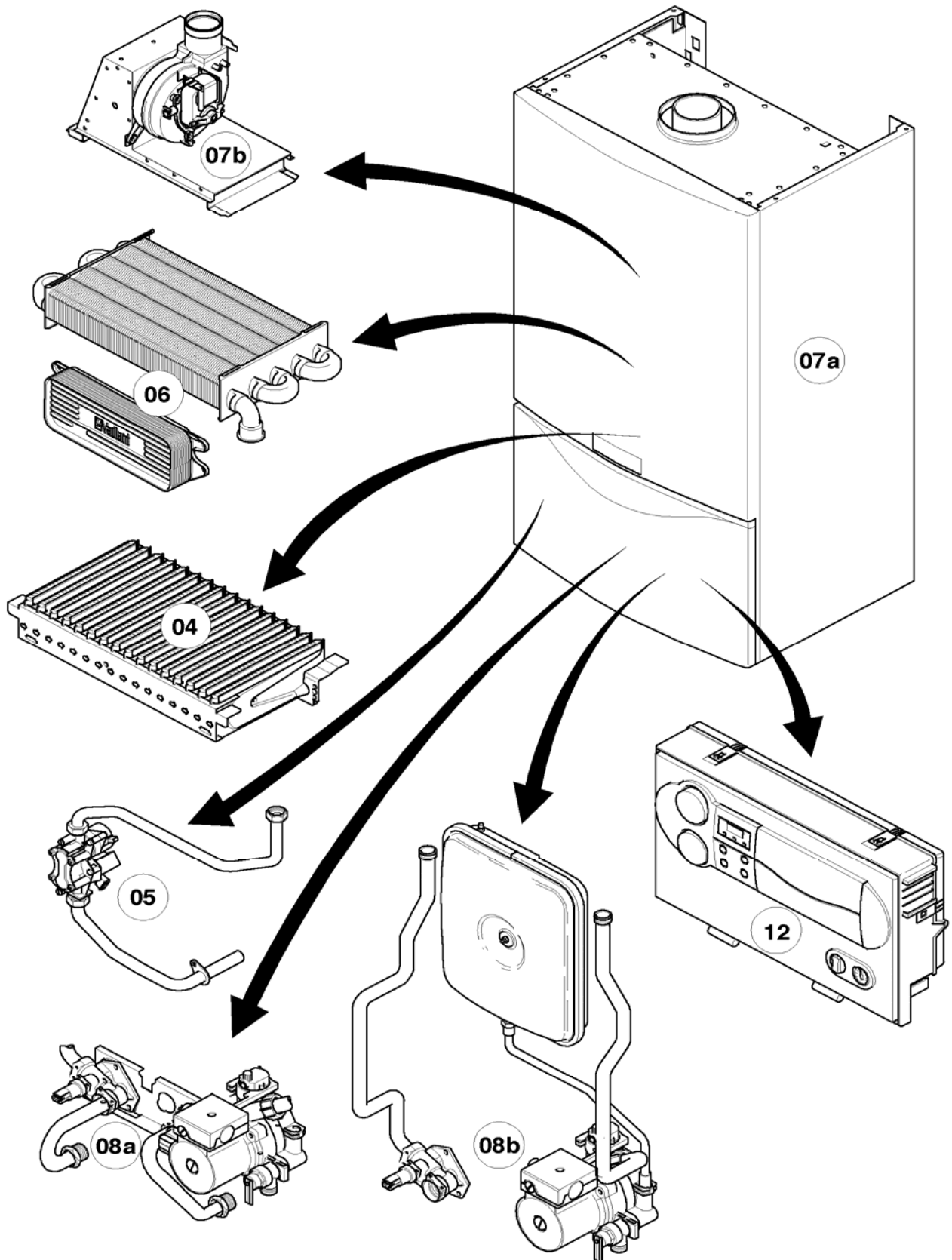
12 Control box - Schaltkasten

VU 112/3-5, VU 122/3-5, VU 202/3-5, VU 242/3-5, VU 282/3-5, VU 322/3-5, VU 362/3-5

Pos.	Art.-No Teile-Nr.	Part Bezeichnung	Type, note Typ, Bemerkung
		02-12-051	
01	0020041164	casing (Performance) Gehäuse (Performance)	with parts 02,03 mit Pos. 02,03
02	251955	fuse 2.0A T (set of 10) Sicherung 2,0A T (Set à 10 Stück)	
03	0020048969	knobs grey (3 knobs) Knopf grau (Set à 3 Stück)	
04	180981	plug Stopfen	
05	0020041166	display Leiterplatte (Display)	
06	0020039043	printed circuit Leiterplatte	
07	180982	pressure gauge Manometer	with parts 08,09 mit Pos. 08,09
08	085751	pressure gauge clip Halter	
09	981155	packing ring (set of 10) Dichtung (Set à 10 Stück)	
10	081222	connection cable Anschlusskabel	
11	078533	cable fixation Zugentlaster, Set	
12	0020041937	cable tree (harness) turbo Kabelbaum Turbo	VU 112/3-5 VU 112/3-5
12	0020041937	cable tree (harness) turbo Kabelbaum Turbo	VU 122/3-5 VU 122/3-5
12	0020041937	cable tree (harness) turbo Kabelbaum Turbo	VU 202/3-5 VU 202/3-5
12	0020041937	cable tree (harness) turbo Kabelbaum Turbo	VU 242/3-5 VU 242/3-5
12	0020041937	cable tree (harness) turbo Kabelbaum Turbo	VU 282/3-5 VU 282/3-5
12	0020041937	cable tree (harness) turbo Kabelbaum Turbo	VU 322/3-5 VU 322/3-5
12	0020041939	cable tree (harness) turbo (36kW/DC) Kabelbaum Turbo (36kW / DC)	VU 362/3-5 VU 362/3-5
13	0020041935	cable tree (harness) hydraulics Kabelbaum (Hydraulik VU/VM)	
14	0020041932	fastening strap Fangband	
15	139438	black plastic filler control box Stopfen	
16	0020041940	plug Stopfen	

General view of sheet - Baugruppenübersicht

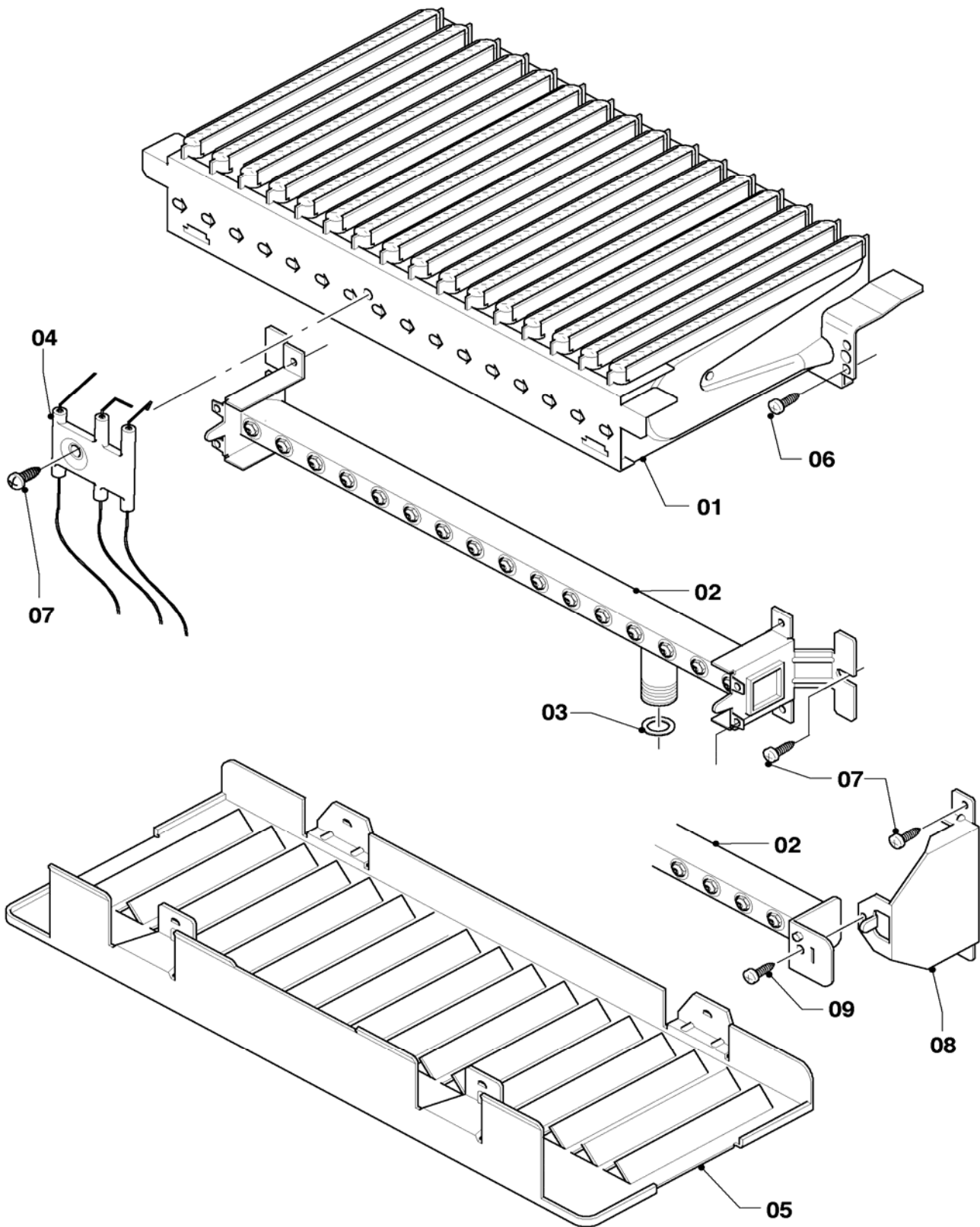
VUW 202/3-3, VUW 202/3-5, VUW 242/3-3, VUW 242/3-5, VUW 242/3-5B,
VUW 282/3-3, VUW 282/3-5, VUW 282/3-5B, VUW 322/3-5, VUW 362/3-5



02 - 00 - 085

04 Burner - Brenner

VUW 202/3-3, VUW 202/3-5, VUW 242/3-3, VUW 242/3-5, VUW 242/3-5B,
VUW 282/3-3, VUW 282/3-5, VUW 282/3-5B, VUW 322/3-5, VUW 362/3-5



02 - 04 - 045.01

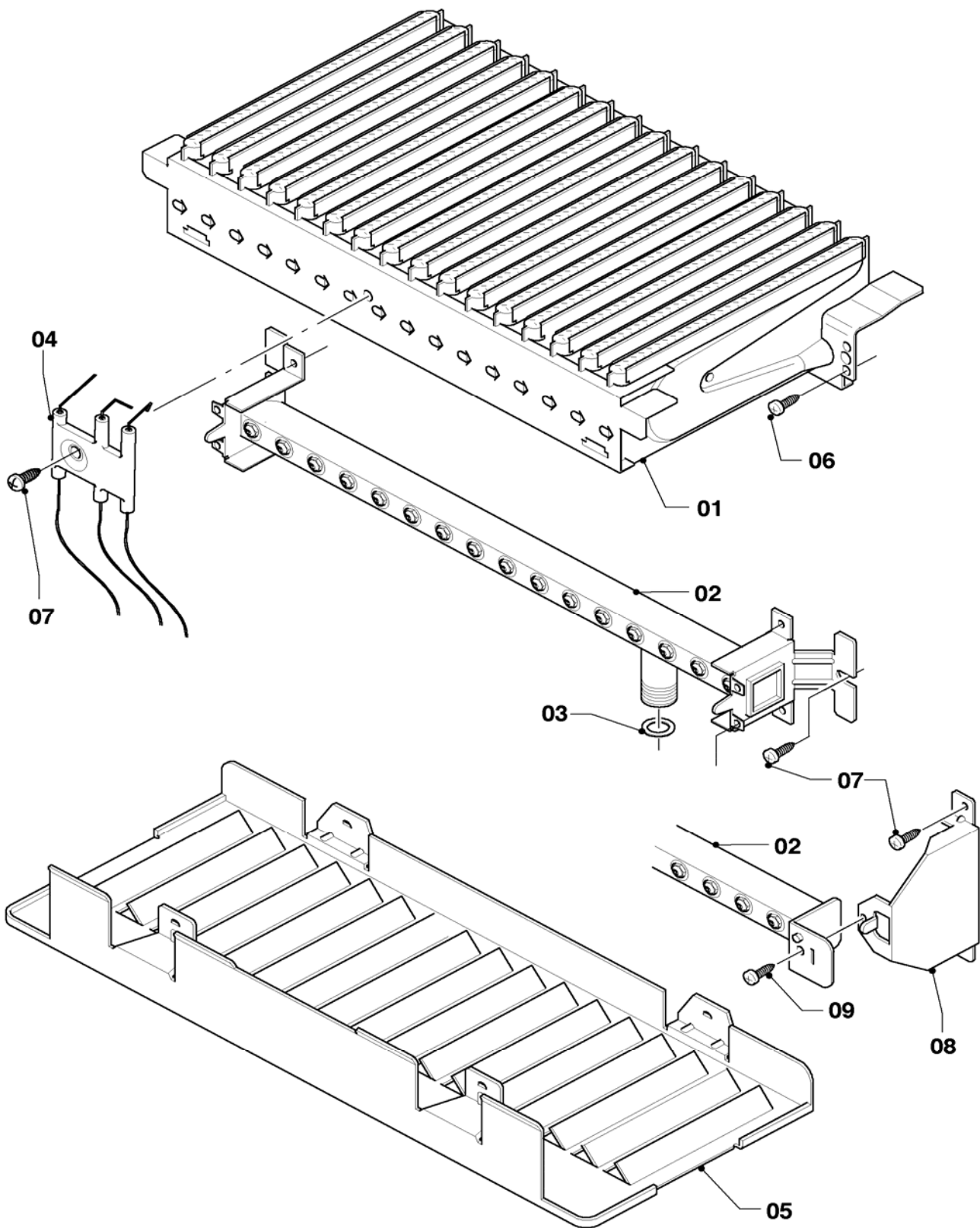
04 Burner - Brenner

VUW 202/3-3, VUW 202/3-5, VUW 242/3-3, VUW 242/3-5, VUW 242/3-5B,
 VUW 282/3-3, VUW 282/3-5, VUW 282/3-5B, VUW 322/3-5, VUW 362/3-5

Pos.	Art.-No Teile-Nr.	Part Bezeichnung	Type, note Typ, Bemerkung
		02-04-045	
01	0020038146	burner chamber group 20kW Kammergruppe 20kW	VUW 202/3-3, with part 06 VUW 202/3-3, mit Pos. 06
01	0020038146	burner chamber group 20kW Kammergruppe 20kW	VUW 202/3-5, with part 06 VUW 202/3-5, mit Pos. 06
01	0020039045	burner chamber group 24kW Kammergruppe 24kW	VUW 242/3-3, with part 06 VUW 242/3-3, mit Pos. 06
01	0020039045	burner chamber group 24kW Kammergruppe 24kW	VUW 242/3-5, with part 06 VUW 242/3-5, mit Pos. 06
01	0020039045	burner chamber group 24kW Kammergruppe 24kW	VUW 242/3-5B, with part 06 VUW 242/3-5B, mit Pos. 06
01	0020039046	burner chamber group 28kW Kammergruppe 28kW	VUW 282/3-3, with part 06 VUW 282/3-3, mit Pos. 06
01	0020039046	burner chamber group 28kW Kammergruppe 28kW	VUW 282/3-5, with part 06 VUW 282/3-5, mit Pos. 06
01	0020039046	burner chamber group 28kW Kammergruppe 28kW	VUW 282/3-5B, with part 06 VUW 282/3-5B, mit Pos. 06
01	031532	burner chamber group 32,36kW Kammergruppe 32,36kW	VUW 322/3-5, with part 06 VUW 322/3-5, mit Pos. 06
01	031532	burner chamber group 32,36kW Kammergruppe 32,36kW	VUW 362/3-5, with part 06 VUW 362/3-5, mit Pos. 06
02	0020038147	burner support 20kW H Kammerträger 20kW H-Gas	VUW 202/3-3, natural gas H, with parts 03,07 VUW 202/3-3, Erdgas H, mit Pos. 03,07
02	0020038148	burner support 20kW B Kammerträger 20kW PB-Gas	VUW 202/3-3, LP-gas B, with parts 03,07 VUW 202/3-3, Flüssiggas PB, mit Pos. 03,07
02	0020038147	burner support 20kW H Kammerträger 20kW H-Gas	VUW 202/3-5, natural gas H, with parts 03,07 VUW 202/3-5, Erdgas H, mit Pos. 03,07
02	0020038148	burner support 20kW B Kammerträger 20kW PB-Gas	VUW 202/3-5, LP-gas B, with parts 03,07 VUW 202/3-5, Flüssiggas PB, mit Pos. 03,07
02	0020039051	burner support 24kW H Kammerträger 24kW H-Gas	VUW 242/3-3, natural gas H, with parts 03,07 VUW 242/3-3, Erdgas H, mit Pos. 03,07
02	0020039052	burner support 24kW B Kammerträger 24kW PB-Gas	VUW 242/3-3, LP-gas B, with parts 03,07 VUW 242/3-3, Flüssiggas PB, mit Pos. 03,07
02	0020039051	burner support 24kW H Kammerträger 24kW H-Gas	VUW 242/3-5, natural gas H, with parts 03,07 VUW 242/3-5, Erdgas H, mit Pos. 03,07
02	0020039052	burner support 24kW B Kammerträger 24kW PB-Gas	VUW 242/3-5, LP-gas B, with parts 03,07 VUW 242/3-5, Flüssiggas PB, mit Pos. 03,07
02	0020039051	burner support 24kW H Kammerträger 24kW H-Gas	VUW 242/3-5B, natural gas H, with parts 03,07 VUW 242/3-5B, Erdgas H, mit Pos. 03,07
02	0020039052	burner support 24kW B Kammerträger 24kW PB-Gas	VUW 242/3-5B, LP-gas B, with parts 03,07 VUW 242/3-5B, Flüssiggas PB, mit Pos. 03,07
02	0020039053	burner support 28kW H Kammerträger 28kW H-Gas	VUW 282/3-3, natural gas H, with parts 03,07 VUW 282/3-3, Erdgas H, mit Pos. 03,07
02	0020039054	burner support 28kW B Kammerträger 28kW PB-Gas	VUW 282/3-3, LP-gas B, with parts 03,07 VUW 282/3-3, Flüssiggas PB, mit Pos. 03,07
02	0020039053	burner support 28kW H Kammerträger 28kW H-Gas	VUW 282/3-5, natural gas H, with parts 03,07 VUW 282/3-5, Erdgas H, mit Pos. 03,07
02	0020039054	burner support 28kW B Kammerträger 28kW PB-Gas	VUW 282/3-5, LP-gas B, with parts 03,07 VUW 282/3-5, Flüssiggas PB, mit Pos. 03,07
02	0020039053	burner support 28kW H Kammerträger 28kW H-Gas	VUW 282/3-5B, natural gas H, with parts 03,07 VUW 282/3-5B, Erdgas H, mit Pos. 03,07

04 Burner - Brenner

VUW 202/3-3, VUW 202/3-5, VUW 242/3-3, VUW 242/3-5, VUW 242/3-5B,
VUW 282/3-3, VUW 282/3-5, VUW 282/3-5B, VUW 322/3-5, VUW 362/3-5



02 - 04 - 045.01

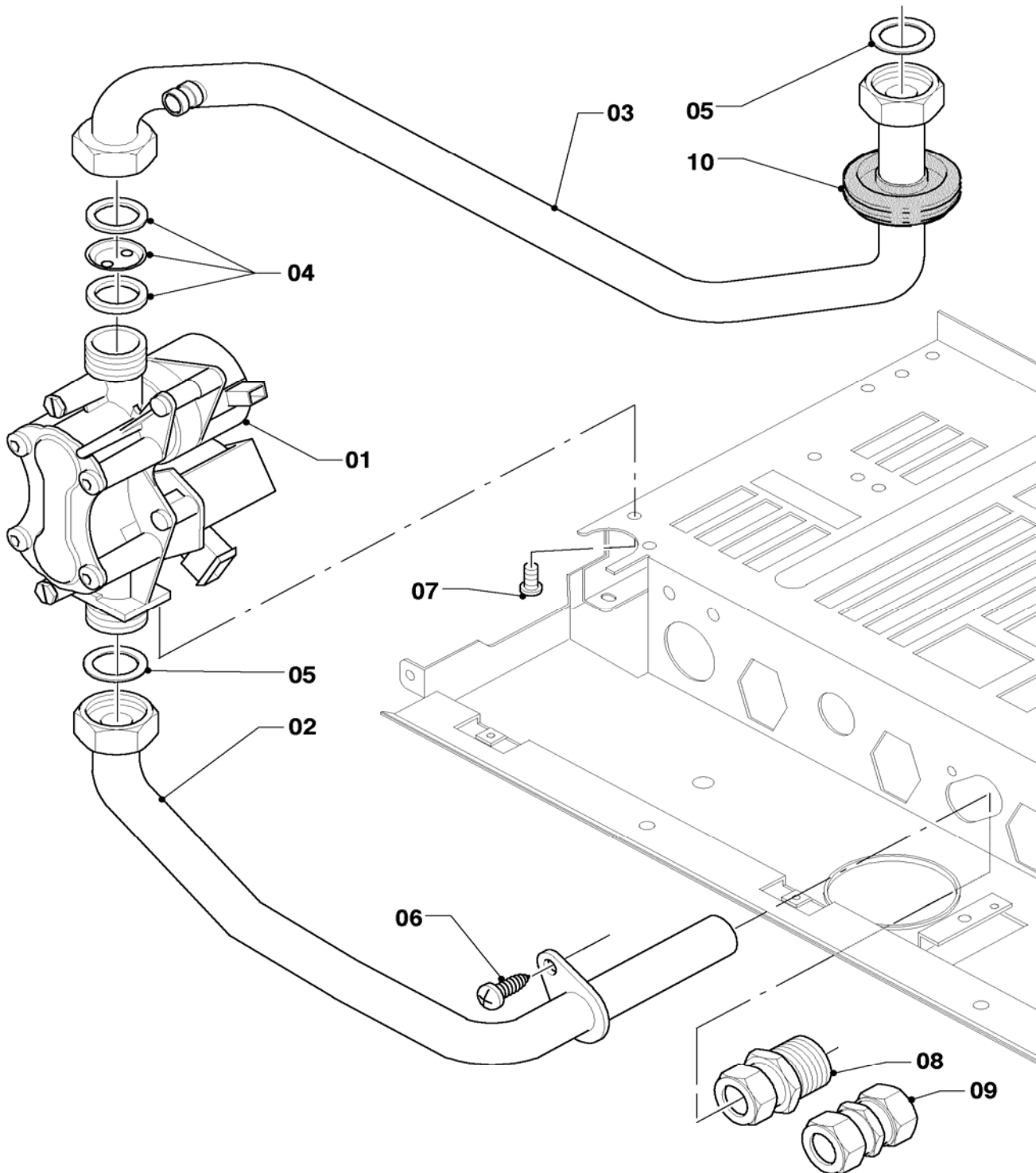
04 Burner - Brenner

VUW 202/3-3, VUW 202/3-5, VUW 242/3-3, VUW 242/3-5, VUW 242/3-5B,
VUW 282/3-3, VUW 282/3-5, VUW 282/3-5B, VUW 322/3-5, VUW 362/3-5

Pos.	Art.-No Teile-Nr.	Part Bezeichnung	Type, note Typ, Bemerkung
		02-04-045	
02	0020039054	burner support 28kW B Kammerträger 28kW PB-Gas	VUW 282/3-5B, LP-gas B, with parts 03,07 VUW 282/3-5B, Flüssiggas PB, mit Pos. 03,07
02	126795	burner support H Kammerträger 32,36kW H-Gas	VUW 322/3-5, natural gas H, with parts 03,07 VUW 322/3-5, Erdgas H, mit Pos. 03,07
02	126796	burner support B Kammerträger 32,36kW PB-Gas	VUW 322/3-5, LP-gas B, with parts 03,07 VUW 322/3-5, Flüssiggas PB, mit Pos. 03,07
02	126795	burner support H Kammerträger 32,36kW H-Gas	VUW 362/3-5, natural gas H, with parts 03,07 VUW 362/3-5, Erdgas H, mit Pos. 03,07
02	126796	burner support B Kammerträger 32,36kW PB-Gas	VUW 362/3-5, LP-gas B, with parts 03,07 VUW 362/3-5, Flüssiggas PB, mit Pos. 03,07
03	981142	packing ring (set of 10) Dichtung (Set à 10 Stück)	
04	0020039057	electrode Elektrode	VUW 202/3-3, with part 07 VUW 202/3-3, mit Pos. 07
04	0020039057	electrode Elektrode	VUW 202/3-5, with part 07 VUW 202/3-5, mit Pos. 07
04	0020039057	electrode Elektrode	VUW 242/3-3, with part 07 VUW 242/3-3, mit Pos. 07
04	0020039057	electrode Elektrode	VUW 242/3-5, with part 07 VUW 242/3-5, mit Pos. 07
04	0020039057	electrode Elektrode	VUW 242/3-5B, with part 07 VUW 242/3-5B, mit Pos. 07
04	0020039057	electrode Elektrode	VUW 282/3-3, with part 07 VUW 282/3-3, mit Pos. 07
04	0020039057	electrode Elektrode	VUW 282/3-5, with part 07 VUW 282/3-5, mit Pos. 07
04	0020039057	electrode Elektrode	VUW 282/3-5B, with part 07 VUW 282/3-5B, mit Pos. 07
04	090751	ignition + monitoring elektrode Elektrode 32,36kW	VUW 322/3-5, with part 07 VUW 322/3-5, mit Pos. 07
04	090751	ignition + monitoring elektrode Elektrode 32,36kW	VUW 362/3-5, with part 07 VUW 362/3-5, mit Pos. 07
05	-	-	not for these appliances nicht für diese Geräte
06	139203	cheese head screw M4x8, thread grooving Zyl.-Schraube M4x8, Gewindefurchend	
07	235715	tapping screw ISO 7049 Blechschrabe ISO 7049	
08	0020039055	support 32kW (left + right) Halter 32kW (links + rechts)	VUW 322/3-5, with part 07 VUW 322/3-5, mit Pos. 07
08	0020039056	support 36kW (set of 2) 040ter 36kW (Set à 2 Stück)	VUW 362/3-5, with part 07 VUW 362/3-5, mit Pos. 07
09	118937	pan head screw Linsenschraube	

05 Gas section - Gasarmatur

VUW 202/3-3, VUW 202/3-5, VUW 242/3-3, VUW 242/3-5, VUW 242/3-5B,
VUW 282/3-3, VUW 282/3-5, VUW 282/3-5B, VUW 322/3-5, VUW 362/3-5



02 - 05 - 023.01

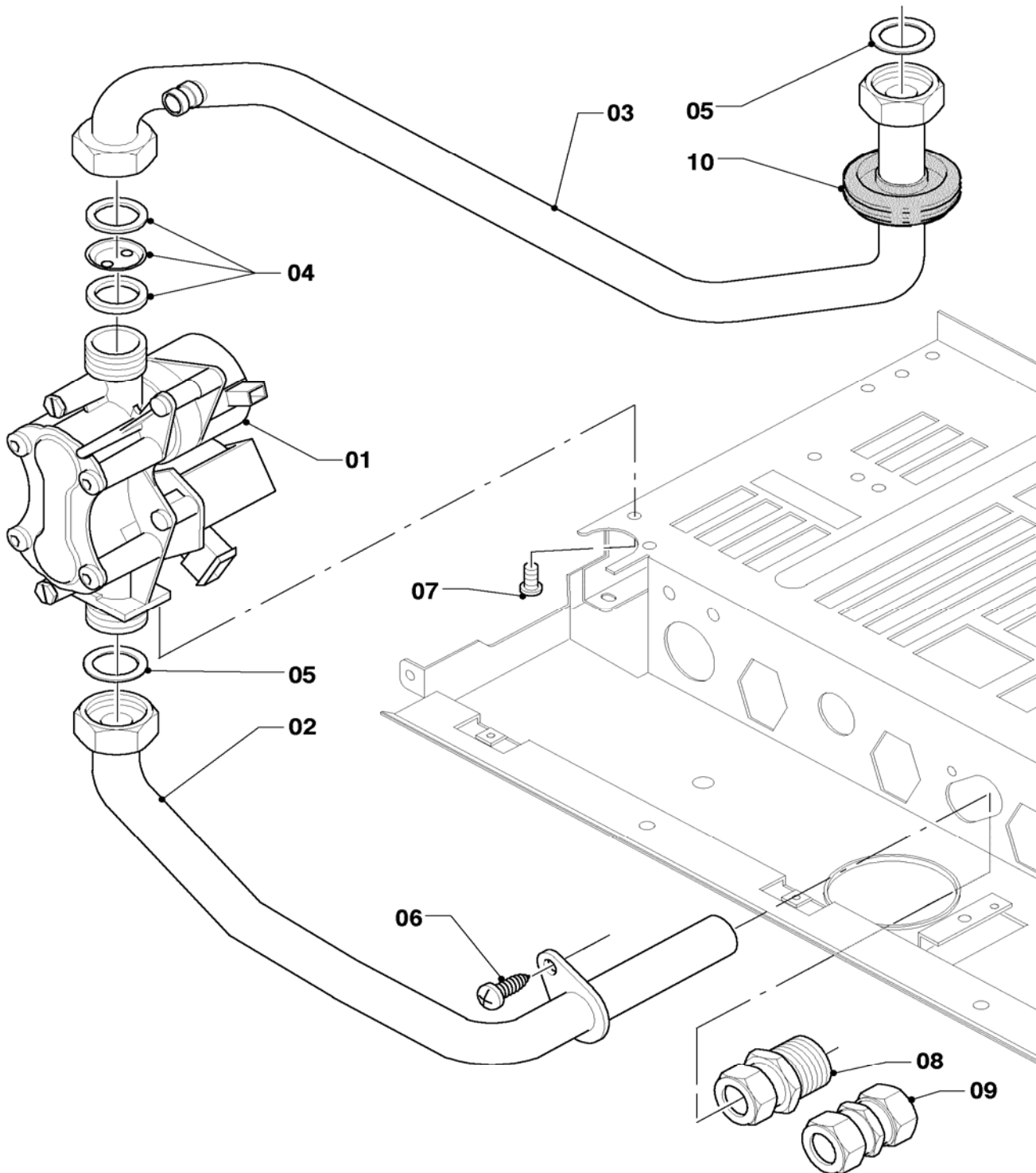
05 Gas section - Gasarmatur

VUW 202/3-3, VUW 202/3-5, VUW 242/3-3, VUW 242/3-5, VUW 242/3-5B,
 VUW 282/3-3, VUW 282/3-5, VUW 282/3-5B, VUW 322/3-5, VUW 362/3-5

Pos.	Art.-No Teile-Nr.	Part Bezeichnung	Type, note Typ, Bemerkung
		02-05-023	
00	0020048927	conversion set 11-28kW to PB	to P/B, 11-28kW (SOE)
		Umstellsatz 11-28kW auf P/B	auf P/B, 11-28kW (SOE)
00	0020048921	conversion set 12-28kW to PB	to P/B, 12-28kW (BE,ES,PT)
		Umstellsatz 12-28kW auf P/B	auf P/B, 12-28kW (BE,ES,PT)
00	0020048923	conversion 32-36kW set to PB	to P/B, 32-36kW (BE,ES,PT,SOE)
		Umstellsatz 32-36kW auf P/B	auf P/B, 32-36kW (BE,ES,PT,SOE)
00	0020048929	conversion set to PB (30mbar)	to P/B (30mbar), 12-28kW (CZ,SK,HU,GUS,UA)
		Umstellsatz auf P/B (30mbar)	auf P/B (30mbar), 12-28kW (CZ,SK,HU,GUS,UA)
00	0020048941	conversion set to PB (37mbar)	to P/B (37mbar), 12-28kW (GR,PL,RO,TR)
		Umstellsatz auf P/B (37mbar)	auf P/B (37mbar), 12-28kW (GR,PL,RO,TR)
00	0020048931	conversion set to PB (50mbar)	to P/B (50mbar), 12-28kW (HU)
		Umstellsatz auf P/B (50mbar)	auf P/B (50mbar), 12-28kW (HU)
00	0020048943	conversion set to GZ35/Ls	to GZ35/Ls, 12-28kW (PL)
		Umstellsatz auf GZ35/Ls	auf GZ35/Ls, 12-28kW (PL)
00	0020048945	conversion set to GZ41/Lw	to GZ41/Lw, 24-28kW (PL)
		Umstellsatz auf GZ41/Lw	auf GZ41/Lw, 24-28kW (PL)
00	0020048925	conversion set to H	to H, 11-36kW (BE,ES,PT,SOE)
		Umstellsatz auf H	auf H, 11-36kW (BE,ES,PT,SOE)
00	0020048933	conversion set to H (13+20mbar)	to H (13+20mbar), 12-24kW (CZ,SK,GUS,IT,PL,TR,UA)
		Umstellsatz auf H (13+20mbar)	auf H (13+20mbar), 12-24kW (CZ,SK,GUS,IT,PL,TR,UA)
00	0020048935	conversion set to H (13+20mbar)	to H (13+20mbar), 28-36kW (CZ,SK,GUS,IT,PL,TR,UA)
		Umstellsatz auf H (13+20mbar)	auf H (13+20mbar), 28-36kW (CZ,SK,GUS,IT,PL,TR,UA)
00	0020048939	conversion set to 2H (25mbar)	to 2H (25mbar), 12-28kW (HU)
		Umstellsatz auf 2H (25mbar)	auf 2H (25mbar), 12-28kW (HU)
00	0020048937	conversion set to 2S (25mbar)	to 2S (25mbar), 12-28kW (HU)
		Umstellsatz auf 2S (25mbar)	auf 2S (25mbar), 12-28kW (HU)
01	0020052048	gas section H	20-24kW (CZ,SK,PL,INT,TR), natural gas H, with pressure regulator, with parts 05,07
		Gasarmatur H-Gas	20-24kW (CZ,SK,PL,INT,TR), Erdgas H, mit Druckregler, mit Pos. 05,07
01	0020018767	gas section H	28-36kW (CZ,SK,PL,INT,TR), natural gas H, with pressure regulator, with parts 05,07
		Gasarmatur H-Gas	28-36kW (CZ,SK,PL,INT,TR), Erdgas H, mit Druckregler, mit Pos. 05,07
01	0020039059	gas section H	all powers (HU,SOE), natural gas H, without pressure regulator, with parts 05,07
		Gasarmatur H-Gas	alle Leistungsgrößen (HU,SOE), Erdgas H, ohne Druckregler, mit Pos. 05,07
01	0020039060	gas section B	all powers (all countries), LP-gas B, without pressure regulator, with parts 05,07
		Gasarmatur PB-Gas	alle Leistungsgrößen (alle Länder), Flüssiggas PB, ohne Druckregler, mit Pos. 05,07
02	0020039061	tube gas	with parts 05,06
		Rohr Gas Anschluß	mit Pos. 05,06
03	0020039063	tube gas turbo	VUW 202/3-3, with part 05
		Rohr Gas Turbo	VUW 202/3-3, mit Pos. 05
03	0020039063	tube gas turbo	VUW 202/3-5, with part 05
		Rohr Gas Turbo	VUW 202/3-5, mit Pos. 05
03	0020039063	tube gas turbo	VUW 242/3-3, with part 05
		Rohr Gas Turbo	VUW 242/3-3, mit Pos. 05
03	0020039063	tube gas turbo	VUW 242/3-5, with part 05
		Rohr Gas Turbo	VUW 242/3-5, mit Pos. 05

05 Gas section - Gasarmatur

VUW 202/3-3, VUW 202/3-5, VUW 242/3-3, VUW 242/3-5, VUW 242/3-5B,
VUW 282/3-3, VUW 282/3-5, VUW 282/3-5B, VUW 322/3-5, VUW 362/3-5



02 - 05 - 023.01

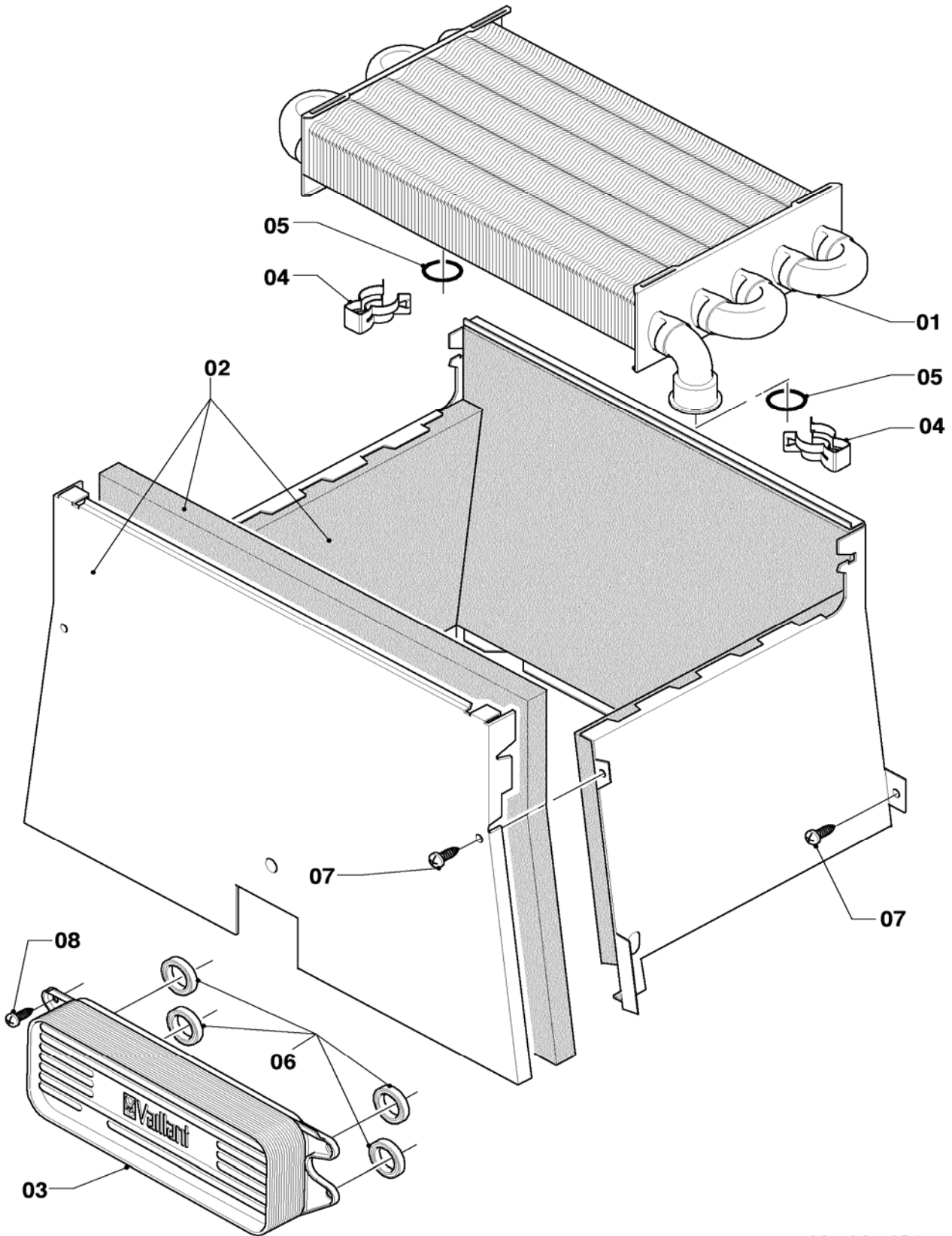
05 Gas section - Gasarmatur

VUW 202/3-3, VUW 202/3-5, VUW 242/3-3, VUW 242/3-5, VUW 242/3-5B,
 VUW 282/3-3, VUW 282/3-5, VUW 282/3-5B, VUW 322/3-5, VUW 362/3-5

Pos.	Art.-No Teile-Nr.	Part Bezeichnung	Type, note Typ, Bemerkung
		02-05-023	
03	0020039063	tube gas turbo	VUW 242/3-5B, with part 05
		Rohr Gas Turbo	VUW 242/3-5B, mit Pos. 05
03	0020039063	tube gas turbo	VUW 282/3-3, with part 05
		Rohr Gas Turbo	VUW 282/3-3, mit Pos. 05
03	0020039063	tube gas turbo	VUW 282/3-5, with part 05
		Rohr Gas Turbo	VUW 282/3-5, mit Pos. 05
03	0020039063	tube gas turbo	VUW 282/3-5B, with part 05
		Rohr Gas Turbo	VUW 282/3-5B, mit Pos. 05
03	0020039064	tube gas turbo	VUW 322/3-5, with part 05
		Rohr Gas Turbo	VUW 322/3-5, mit Pos. 05
03	0020039064	tube gas turbo	VUW 362/3-5, with part 05
		Rohr Gas Turbo	VUW 362/3-5, mit Pos. 05
04	049747	pre-nozzle (2 x 2,60)	
		Vordüse (2 x 2,60)	
04	049749	pre-nozzle (2 x 3,25)	
		Vordüse (2 x 3,25)	
04	049750	pre-nozzle (2 x 3,50)	
		Vordüse (2 x 3,50)	
04	049751	pre-nozzle (2 x 3,75)	
		Vordüse (2 x 3,75)	
04	049752	pre-nozzle (2 x 4,00)	
		Vordüse (2 x 4,00)	
04	049753	pre-nozzle (2 x 4,20)	
		Vordüse (2 x 4,20)	
04	0020012784	pre-nozzle (2 x 4,50)	
		Vordüse (2 x 4,50)	
04	0020049665	pre-nozzle (2 x 5,50)	
		Vordüse (2 x 5,50)	
05	981142	packing ring (set of 10)	
		Dichtung (Set à 10 Stück)	
06	235715	tapping screw ISO 7049	
		Blehschraube ISO 7049	
07	139203	cheese head screw M4x8, thread grooving	
		Zyl.-Schraube M4x8, Gewindefurchend	
08	083437	american screwing	
		Quetschverschraubung	
09	083435	american screwing, double	
		Quetschverschraubung doppel	
10	980765	grommet	
		Dichtung (rot, groß)	

06 Heat exchanger - Wärmetauscher

VUW 202/3-3, VUW 202/3-5, VUW 242/3-3, VUW 242/3-5, VUW 242/3-5B,
VUW 282/3-3, VUW 282/3-5, VUW 282/3-5B, VUW 322/3-5, VUW 362/3-5



02 - 06 - 051

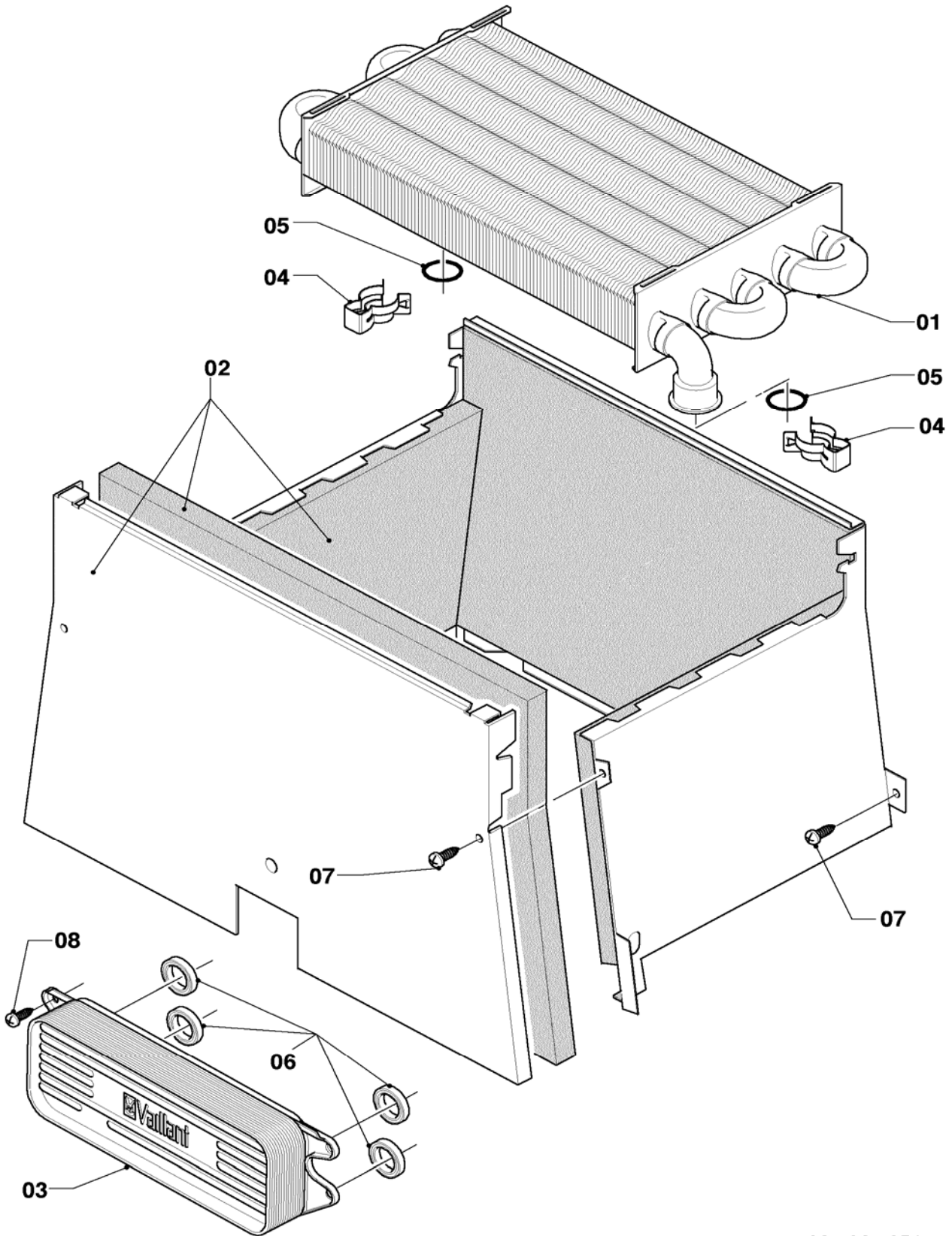
06 Heat exchanger - Wärmetauscher

VUW 202/3-3, VUW 202/3-5, VUW 242/3-3, VUW 242/3-5, VUW 242/3-5B,
VUW 282/3-3, VUW 282/3-5, VUW 282/3-5B, VUW 322/3-5, VUW 362/3-5

Pos.	Art.-No Teile-Nr.	Part Bezeichnung	Type, note Typ, Bemerkung
		02-06-051	
01	0020038152	heat exchanger 20kW	VUW 202/3-3, with parts 04,05
		Wärmetauscher 20kW	VUW 202/3-3, mit Pos. 04,05
01	0020038152	heat exchanger 20kW	VUW 202/3-5, with parts 04,05
		Wärmetauscher 20kW	VUW 202/3-5, mit Pos. 04,05
01	0020019994	heat exchanger 24kW	VUW 242/3-3, with parts 04,05
		Wärmetauscher 24kW	VUW 242/3-3, mit Pos. 04,05
01	0020019994	heat exchanger 24kW	VUW 242/3-5, with parts 04,05
		Wärmetauscher 24kW	VUW 242/3-5, mit Pos. 04,05
01	0020019994	heat exchanger 24kW	VUW 242/3-5B, with parts 04,05
		Wärmetauscher 24kW	VUW 242/3-5B, mit Pos. 04,05
01	0020039068	heat exchanger 28kW	VUW 282/3-3, with parts 04,05
		Wärmetauscher 28kW	VUW 282/3-3, mit Pos. 04,05
01	0020039068	heat exchanger 28kW	VUW 282/3-5, with parts 04,05
		Wärmetauscher 28kW	VUW 282/3-5, mit Pos. 04,05
01	0020039068	heat exchanger 28kW	VUW 282/3-5B, with parts 04,05
		Wärmetauscher 28kW	VUW 282/3-5B, mit Pos. 04,05
01	0020039069	heat exchanger 32kW,28kW***	VUW 322/3-5, with parts 04,05
		Wärmetauscher 32kW,28kW***	VUW 322/3-5, mit Pos. 04,05
01	065152	heat exchanger 36kW	VUW 362/3-5, with parts 04,05
		Wärmetauscher 36kW,32kW***	VUW 362/3-5, mit Pos. 04,05
02	0020038153	combustion chamber 20kW	VUW 202/3-3, with part 07
		Heizschacht 20kW	VUW 202/3-3, mit Pos. 07
02	0020038153	combustion chamber 20kW	VUW 202/3-5, with part 07
		Heizschacht 20kW	VUW 202/3-5, mit Pos. 07
02	0020039070	combustion chamber 24kW	VUW 242/3-3, with part 07
		Heizschacht 24kW	VUW 242/3-3, mit Pos. 07
02	0020039070	combustion chamber 24kW	VUW 242/3-5, with part 07
		Heizschacht 24kW	VUW 242/3-5, mit Pos. 07
02	0020039070	combustion chamber 24kW	VUW 242/3-5B, with part 07
		Heizschacht 24kW	VUW 242/3-5B, mit Pos. 07
02	0020039071	combustion chamber 28,32kW	VUW 282/3-3, with part 07
		Heizschacht 28,32kW	VUW 282/3-3, mit Pos. 07
02	0020039071	combustion chamber 28,32kW	VUW 282/3-5, with part 07
		Heizschacht 28,32kW	VUW 282/3-5, mit Pos. 07
02	0020039071	combustion chamber 28,32kW	VUW 282/3-5B, with part 07
		Heizschacht 28,32kW	VUW 282/3-5B, mit Pos. 07
02	0020039071	combustion chamber 28,32kW	VUW 322/3-5, with part 07
		Heizschacht 28,32kW	VUW 322/3-5, mit Pos. 07
02	117545	combustion chamber 28-36kW	VUW 362/3-5, with part 07
		Heizschacht 28-36kW Turbo	VUW 362/3-5, mit Pos. 07
03	0020020018	heat exchanger DHW, 13 plates	VUW 202/3-3, with parts 06,08
		Wärmetauscher, 13 Platten	VUW 202/3-3, mit Pos. 06,08
03	0020038572	heat exchanger DHW, 19 plates	VUW 202/3-5, with parts 06,08
		Wärmetauscher, 19 Platten	VUW 202/3-5, mit Pos. 06,08
03	0020020018	heat exchanger DHW, 13 plates	VUW 242/3-3, with parts 06,08
		Wärmetauscher, 13 Platten	VUW 242/3-3, mit Pos. 06,08
03	0020038572	heat exchanger DHW, 19 plates	VUW 242/3-5, with parts 06,08
		Wärmetauscher, 19 Platten	VUW 242/3-5, mit Pos. 06,08
03	0020038572	heat exchanger DHW, 19 plates	VUW 242/3-5B, with parts 06,08
		Wärmetauscher, 19 Platten	VUW 242/3-5B, mit Pos. 06,08

06 Heat exchanger - Wärmetauscher

VUW 202/3-3, VUW 202/3-5, VUW 242/3-3, VUW 242/3-5, VUW 242/3-5B,
VUW 282/3-3, VUW 282/3-5, VUW 282/3-5B, VUW 322/3-5, VUW 362/3-5



02 - 06 - 051

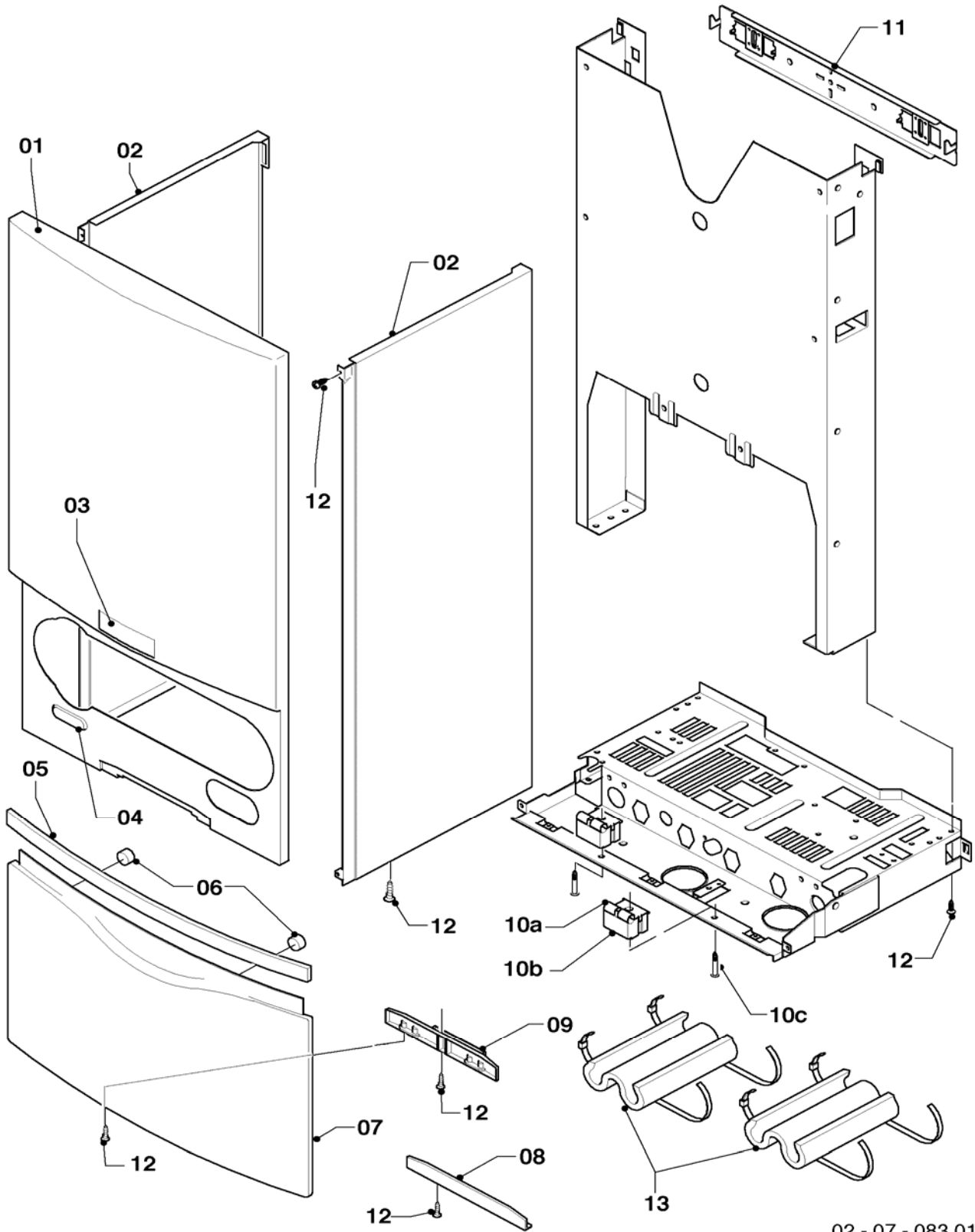
06 Heat exchanger - Wärmetauscher

VUW 202/3-3, VUW 202/3-5, VUW 242/3-3, VUW 242/3-5, VUW 242/3-5B,
 VUW 282/3-3, VUW 282/3-5, VUW 282/3-5B, VUW 322/3-5, VUW 362/3-5

Pos.	Art.-No Teile-Nr.	Part Bezeichnung	Type, note Typ, Bemerkung
		02-06-051	
03	0020020018	heat exchanger DHW, 13 plates Wärmetauscher, 13 Platten	VUW 282/3-3, with parts 06,08 VUW 282/3-3, mit Pos. 06,08
03	0020038572	heat exchanger DHW, 19 plates Wärmetauscher, 19 Platten	VUW 282/3-5, with parts 06,08 VUW 282/3-5, mit Pos. 06,08
03	0020038572	heat exchanger DHW, 19 plates Wärmetauscher, 19 Platten	VUW 282/3-5B, with parts 06,08 VUW 282/3-5B, mit Pos. 06,08
03	0020025041	heat exchanger DHW, 35 plates Wärmetauscher, 35 Platten	VUW 322/3-5, with parts 06,08 VUW 322/3-5, mit Pos. 06,08
03	0020025041	heat exchanger DHW, 35 plates Wärmetauscher, 35 Platten	VUW 362/3-5, with parts 06,08 VUW 362/3-5, mit Pos. 06,08
04	219621	spring clamp (set of 10) Klemmfeder PWT (Set à 10 Stück)	
05	981151	packing ring (set of 10) Dichtung (Set à 10 Stück)	
06	178969	packing ring (set of 10) Dichtung (Set à 10 Stück)	
07	235715	tapping screw ISO 7049 Blechschrabe ISO 7049	
08	178968	screw (set of 10) Schraube (Set à 10 Stück)	

07a Caseing parts - Verkleidungsteile

VUW 202/3-3, VUW 202/3-5, VUW 242/3-3, VUW 242/3-5, VUW 242/3-5B,
VUW 282/3-3, VUW 282/3-5, VUW 282/3-5B, VUW 322/3-5, VUW 362/3-5



02 - 07 - 083.01

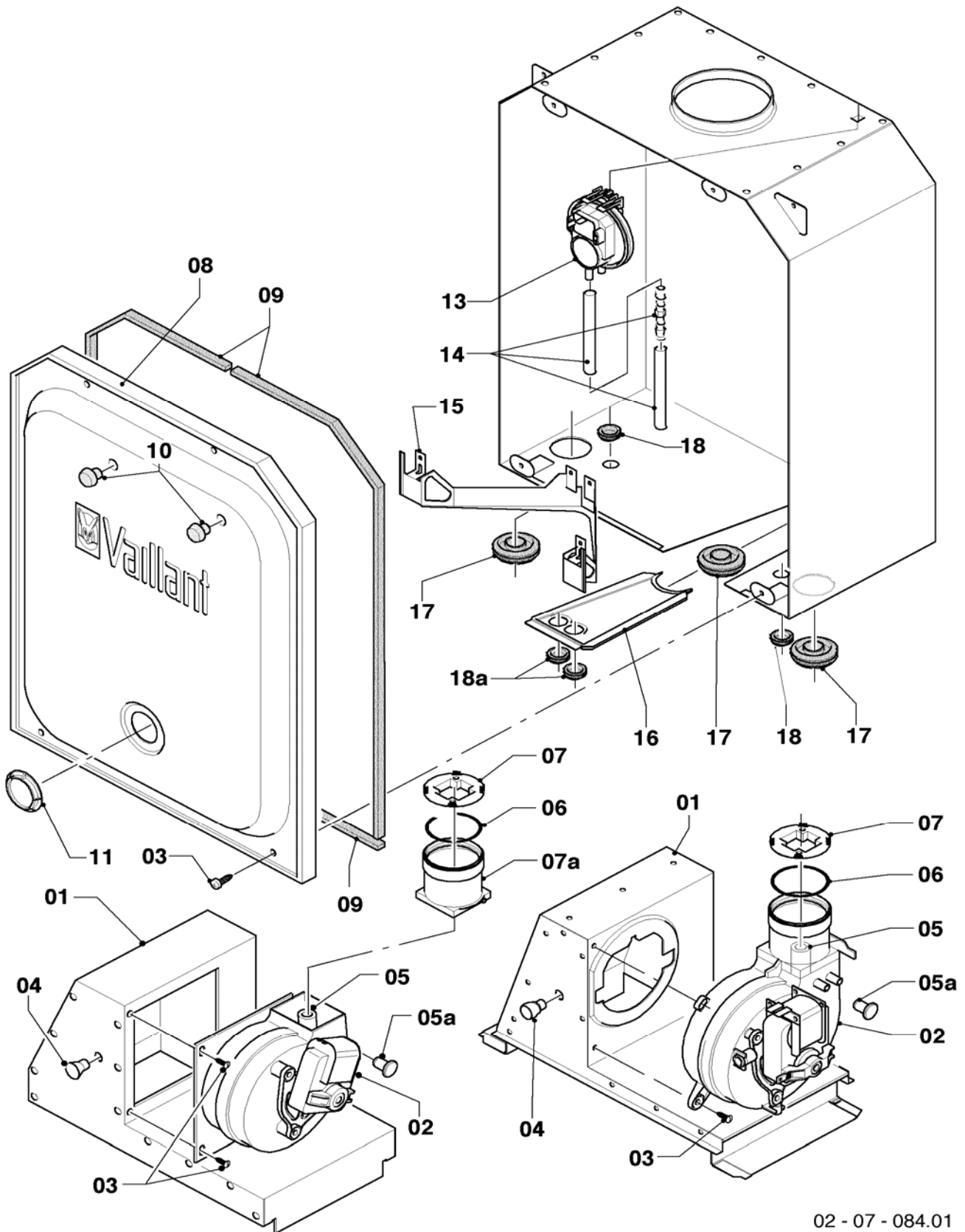
07a Casing parts - Verkleidungsteile

VUW 202/3-3, VUW 202/3-5, VUW 242/3-3, VUW 242/3-5, VUW 242/3-5B,
VUW 282/3-3, VUW 282/3-5, VUW 282/3-5B, VUW 322/3-5, VUW 362/3-5

Pos.	Art.-No Teile-Nr.	Part Bezeichnung	Type, note Typ, Bemerkung
		02-07-083	
01	0020039073	front panel	with parts 03,04,12
		Frontblech	mit Pos. 03,04,12
02	0020039074	side panel (left = right)	with part 12
		Seitenblech (links = rechts)	mit Pos. 12
03	118096	badge	
		Firmenschild (alle Typen)	
04	0020039075	plate (set)	
		Schild Verkaufsbezeichnung (Set)	
05	180943	handle (grey)	with part 06
		Griff (grau)	mit Pos. 06
05	180942	handle (white)	with part 06
		Griff (weiß)	mit Pos. 06
06	180941	magnet (set of 2)	
		Magnet (Set à 2 Stück)	
07	0020039076	flap, cover	with parts 05,06,09,12
		Klappe	mit Pos. 05,06,09,12
08	0020039078	covering plate	with part 12
		Blende (Scharnierabdeckung)	mit Pos. 12
09	0020039077	hinge	with part 12
		Scharnier	mit Pos. 12
10a	0020039079	support	with part 10c
		Halter Schaltkasten	mit Pos. 10c
10b	0020039080	adapter	
		Abstandshalter	
10c	235708	screw	
		Blechschraube	
11	0020039072	support	
		Halter Gerät	
12	235715	tapping screw ISO 7049	
		Blechschraube ISO 7049	
13	076629	insulation	only for balcony
		Isolierung bis -10°C	nur für Balkongeräte

07b Air pressure chamber - Unterdruckkammer

VUW 202/3-3, VUW 202/3-5, VUW 242/3-3, VUW 242/3-5, VUW 242/3-5B,
VUW 282/3-3, VUW 282/3-5, VUW 282/3-5B, VUW 322/3-5, VUW 362/3-5



02 - 07 - 084.01

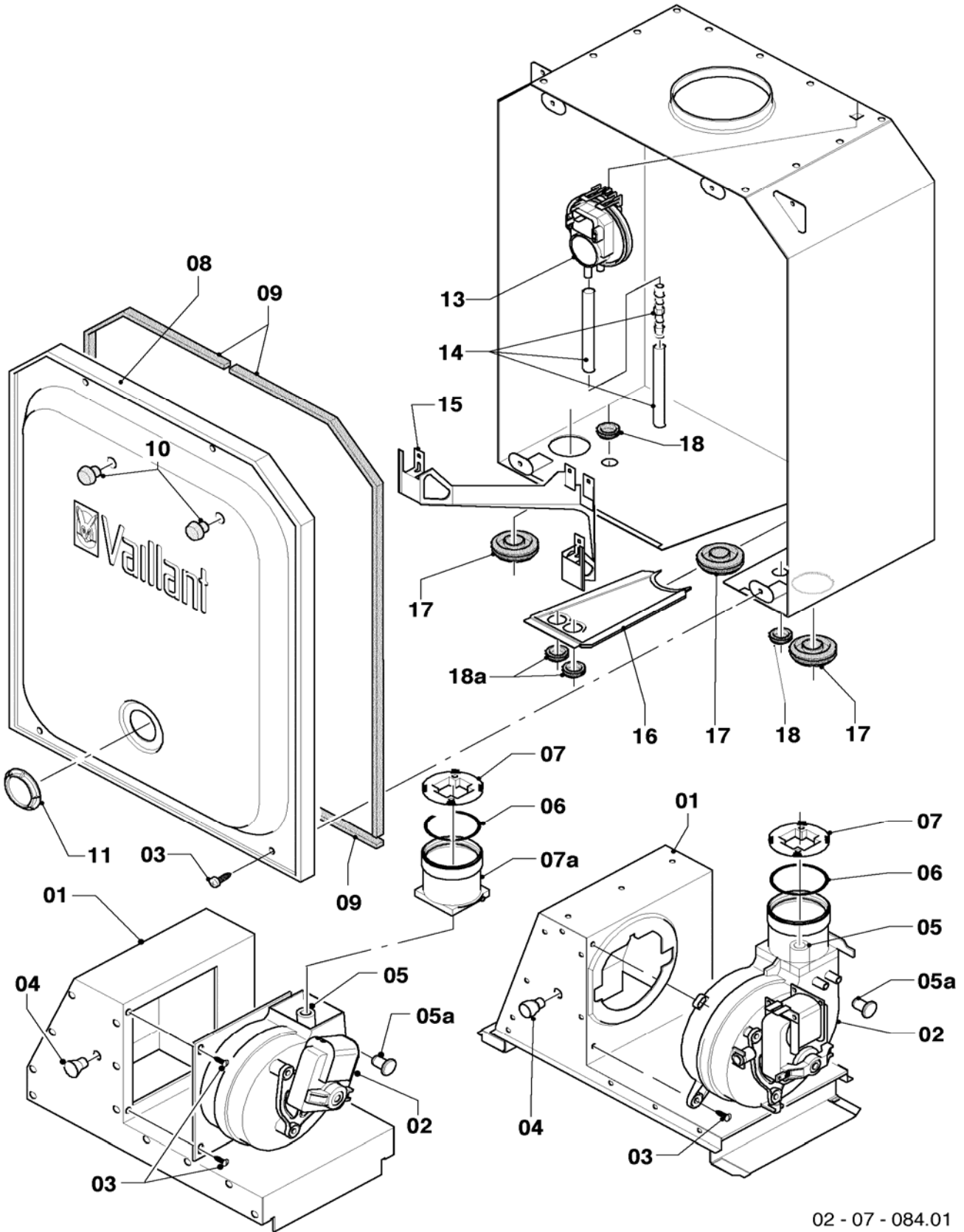
07b Air pressure chamber - Unterdruckkammer

VUW 202/3-3, VUW 202/3-5, VUW 242/3-3, VUW 242/3-5, VUW 242/3-5B,
VUW 282/3-3, VUW 282/3-5, VUW 282/3-5B, VUW 322/3-5, VUW 362/3-5

Pos.	Art.-No Teile-Nr.	Part Bezeichnung	Type, note Typ, Bemerkung
		02-07-084	
01	0020039086	cap flue gas 12-20kW	VUW 202/3-3, with parts 03,04
		Abgashaube 12-20kW	VUW 202/3-3, mit Pos. 03,04
01	0020039086	cap flue gas 12-20kW	VUW 202/3-5, with parts 03,04
		Abgashaube 12-20kW	VUW 202/3-5, mit Pos. 03,04
01	0020039087	cap flue gas 24kW	VUW 242/3-3, with parts 03,04
		Abgashaube 24kW	VUW 242/3-3, mit Pos. 03,04
01	0020039087	cap flue gas 24kW	VUW 242/3-5, with parts 03,04
		Abgashaube 24kW	VUW 242/3-5, mit Pos. 03,04
01	0020039087	cap flue gas 24kW	VUW 242/3-5B, with parts 03,04
		Abgashaube 24kW	VUW 242/3-5B, mit Pos. 03,04
01	0020039088	cap flue gas 28kW	VUW 282/3-3, with parts 03,04
		Abgashaube 28kW	VUW 282/3-3, mit Pos. 03,04
01	0020039088	cap flue gas 28kW	VUW 282/3-5, with parts 03,04
		Abgashaube 28kW	VUW 282/3-5, mit Pos. 03,04
01	0020039088	cap flue gas 28kW	VUW 282/3-5B, with parts 03,04
		Abgashaube 28kW	VUW 282/3-5B, mit Pos. 03,04
01	0020039089	cap flue gas 32kW	VUW 322/3-5, with parts 03,04
		Abgashaube 32W	VUW 322/3-5, mit Pos. 03,04
01	077794	flue collector cap	VUW 362/3-5, with parts 03,04
		Abgassammler 28-36kW	VUW 362/3-5, mit Pos. 03,04
02	0020020008	fan	VUW 202/3-3, with parts 03,05,06,07
		Gebläse	VUW 202/3-3, mit Pos. 03,05,06,07
02	0020020008	fan	VUW 202/3-5, with parts 03,05,06,07
		Gebläse	VUW 202/3-5, mit Pos. 03,05,06,07
02	0020020008	fan	VUW 242/3-3, with parts 03,05,06,07
		Gebläse	VUW 242/3-3, mit Pos. 03,05,06,07
02	0020020008	fan	VUW 242/3-5, with parts 03,05,06,07
		Gebläse	VUW 242/3-5, mit Pos. 03,05,06,07
02	0020020008	fan	VUW 242/3-5B, with parts 03,05,06,07
		Gebläse	VUW 242/3-5B, mit Pos. 03,05,06,07
02	0020020008	fan	VUW 282/3-3, with parts 03,05,06,07
		Gebläse	VUW 282/3-3, mit Pos. 03,05,06,07
02	0020020008	fan	VUW 282/3-5, with parts 03,05,06,07
		Gebläse	VUW 282/3-5, mit Pos. 03,05,06,07
02	0020020008	fan	VUW 282/3-5B, with parts 03,05,06,07
		Gebläse	VUW 282/3-5B, mit Pos. 03,05,06,07
02	0020051400	fan	VUW 322/3-5, with parts 03,05,06,07
		Gebläse 32kW	VUW 322/3-5, mit Pos. 03,05,06,07
02	190262	fan	VUW 362/3-5, with parts 03,05,06,07
		Gebläse 36kW	VUW 362/3-5, mit Pos. 03,05,06,07
03	235715	tapping screw ISO 7049	
		Blechschaube ISO 7049	
04	0020039091	outlet	not for VUW 362/3-5
		Tülle Abgassammler	nicht für VUW 362/3-5
04	210981	rubber funnel	VUW 362/3-5
		Tülle	VUW 362/3-5
05	094282	pitot tubes (venturie) with caps	
		Pitotrohre mit Blenden	
05a	0020020013	plug (set of 5)	
		Stopfen (Set à 5 Stück)	

07b Air pressure chamber - Unterdruckkammer

VUW 202/3-3, VUW 202/3-5, VUW 242/3-3, VUW 242/3-5, VUW 242/3-5B,
VUW 282/3-3, VUW 282/3-5, VUW 282/3-5B, VUW 322/3-5, VUW 362/3-5



02 - 07 - 084.01

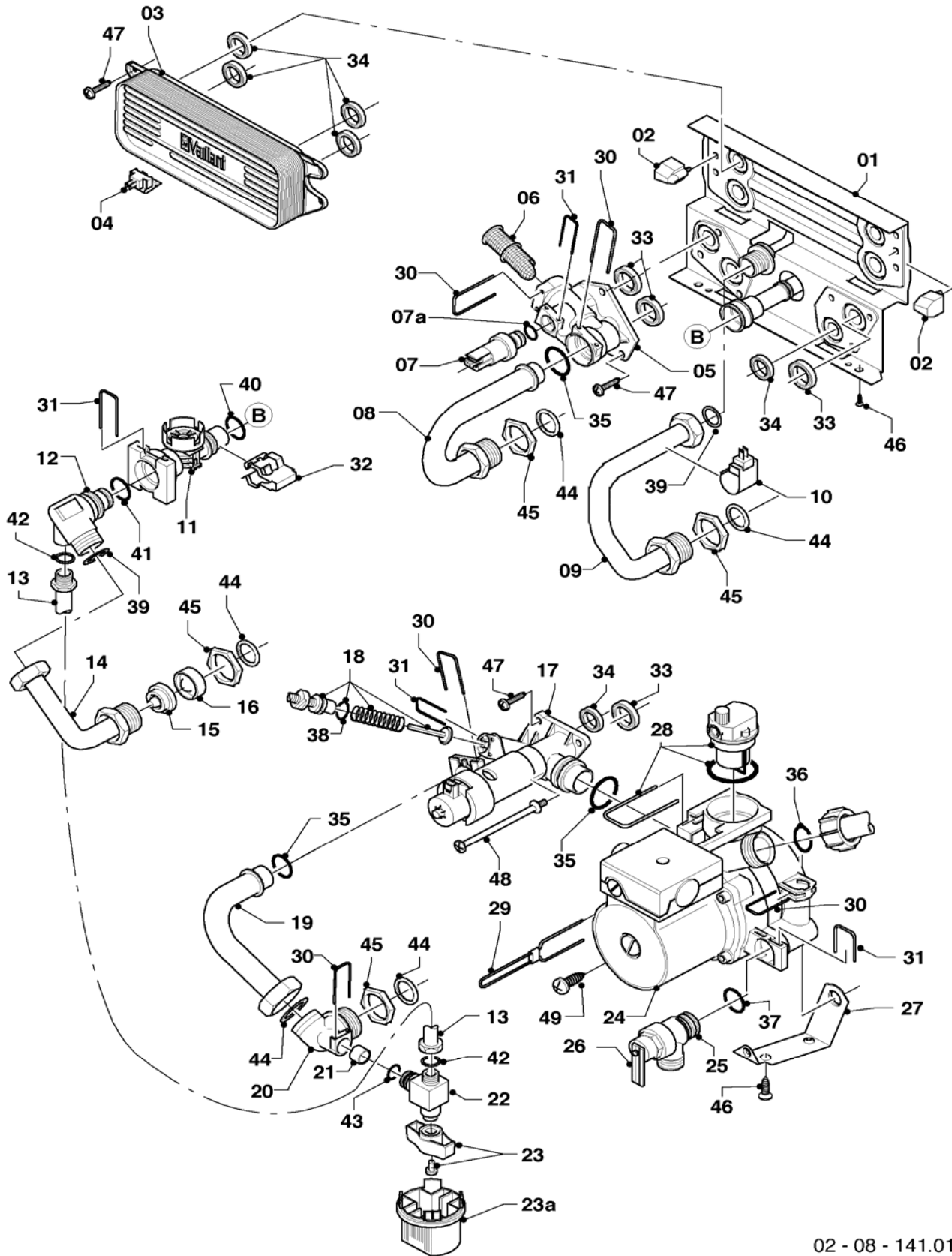
07b Air pressure chamber - Unterdruckkammer

VUW 202/3-3, VUW 202/3-5, VUW 242/3-3, VUW 242/3-5, VUW 242/3-5B,
VUW 282/3-3, VUW 282/3-5, VUW 282/3-5B, VUW 322/3-5, VUW 362/3-5

Pos.	Art.-No Teile-Nr.	Part Bezeichnung	Type, note Typ, Bemerkung
		02-07-084	
06	981178	packing ring Dichtung Silikon	
07	0020039093	insert orange (18-20kW) Einsatz orange (18-20kW)	VUW 202/3-3 VUW 202/3-3
07	0020039093	insert orange (18-20kW) Einsatz orange (18-20kW)	VUW 202/3-5 VUW 202/3-5
07	0020039094	insert nature (24/25kW) Einsatz natur (24/25kW)	VUW 242/3-3, for air/flue duct assembly <2,0m VUW 242/3-3, für Luft-/Abgasführung <2,0m
07	0020039095	insert nature (24/25kW) Einsatz natur (24/25kW)	VUW 242/3-3, for air/flue duct assembly >2,0m VUW 242/3-3, für Luft-/Abgasführung >2,0m
07	0020039094	insert nature (24/25kW) Einsatz natur (24/25kW)	VUW 242/3-5, for air/flue duct assembly <2,0m VUW 242/3-5, für Luft-/Abgasführung <2,0m
07	0020039095	insert nature (24/25kW) Einsatz natur (24/25kW)	VUW 242/3-5, for air/flue duct assembly >2,0m VUW 242/3-5, für Luft-/Abgasführung >2,0m
07	0020039094	insert nature (24/25kW) Einsatz natur (24/25kW)	VUW 242/3-5B, for air/flue duct assembly <2,0m VUW 242/3-5B, für Luft-/Abgasführung <2,0m
07	0020039095	insert nature (24/25kW) Einsatz natur (24/25kW)	VUW 242/3-5B, for air/flue duct assembly >2,0m VUW 242/3-5B, für Luft-/Abgasführung >2,0m
07	0020039096	insert green (28kW) Einsatz grün (28kW)	VUW 282/3-3, for air/flue duct assembly <2,0m VUW 282/3-3, für Luft-/Abgasführung <2,0m
07	0020039096	insert green (28kW) Einsatz grün (28kW)	VUW 282/3-5, for air/flue duct assembly <2,0m VUW 282/3-5, für Luft-/Abgasführung <2,0m
07	0020039096	insert green (28kW) Einsatz grün (28kW)	VUW 282/3-5B, for air/flue duct assembly <2,0m VUW 282/3-5B, für Luft-/Abgasführung <2,0m
07	0020039097	insert green (32kW) Einsatz grün (32kW)	VUW 322/3-5, for air/flue duct assembly <2,0m VUW 322/3-5, für Luft-/Abgasführung <2,0m
07	-	-	VUW 362/3-5, not for these appliances VUW 362/3-5, nicht für diese Geräte
07a	083384	sleeve Muffe	
08	0020041903	cover Deckel UDK	with parts 03,09,10,11 mit Pos. 03,09,10,11
09	0020041904	seal (set) Dichtungssatz Deckel UDK	
10	139472	plug (set) Stopfen (Set)	
11	0020020011	inspection glass Schauglas (Silikon)	
13	0020041905	pressure safeguard/switch Druckwächter Huba	with parts 05a,14 mit Pos. 05a,14
14	0020041906	hose set Schlauch Set	with part 05a mit Pos. 05a
15	0020041902	guide plate Leitblech	
16	0020041907	insert Einsatz (UDK)	
17	980765	grommet Dichtung (rot, groß)	
18	980766	seal Dichtung (rot, klein)	
18a	509121	packing ring (set of 10) Dichtung (Set à 10 Stück)	

08a Hydraulic parts - Hydraulikteile

VUW 202/3-3, VUW 202/3-5, VUW 242/3-3, VUW 242/3-5, VUW 242/3-5B,
VUW 282/3-3, VUW 282/3-5, VUW 282/3-5B, VUW 322/3-5, VUW 362/3-5



02 - 08 - 141.01

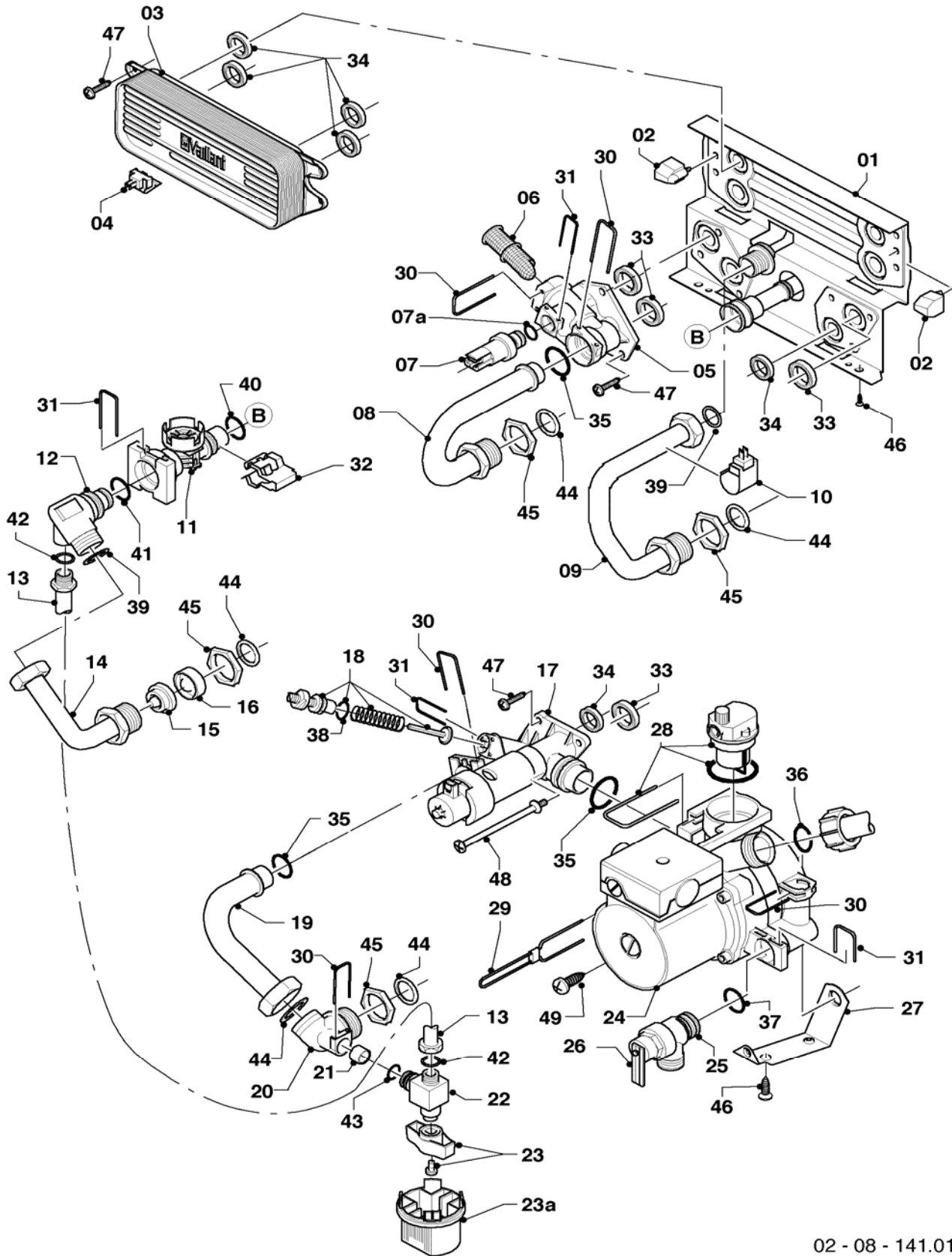
08a Hydraulic parts - Hydraulikteile

VUW 202/3-3, VUW 202/3-5, VUW 242/3-3, VUW 242/3-5, VUW 242/3-5B,
VUW 282/3-3, VUW 282/3-5, VUW 282/3-5B, VUW 322/3-5, VUW 362/3-5

Pos.	Art.-No Teile-Nr.	Part Bezeichnung	Type, note Typ, Bemerkung
		02-08-141	
01	0020020014	plate, sheet metal Hydroplatte, Metall	with parts 02,32,33,34,35,39,40,46,47,48 mit Pos. 02,32,33,34,35,39,40,46,47,48
02	193536	guide (set of 2) Führung (Set à 2 Stück)	
03	0020020018	heat exchanger DHW, 13 plates Wärmetauscher, 13 Platten	VUW 202/3-3, with parts 34,47 VUW 202/3-3, mit Pos. 34,47
03	0020038572	heat exchanger DHW, 19 plates Wärmetauscher, 19 Platten	VUW 202/3-5, with parts 34,47 VUW 202/3-5, mit Pos. 34,47
03	0020020018	heat exchanger DHW, 13 plates Wärmetauscher, 13 Platten	VUW 242/3-3, with parts 34,47 VUW 242/3-3, mit Pos. 34,47
03	0020038572	heat exchanger DHW, 19 plates Wärmetauscher, 19 Platten	VUW 242/3-5, with parts 34,47 VUW 242/3-5, mit Pos. 34,47
03	0020038572	heat exchanger DHW, 19 plates Wärmetauscher, 19 Platten	VUW 242/3-5B, with parts 34,47 VUW 242/3-5B, mit Pos. 34,47
03	0020020018	heat exchanger DHW, 13 plates Wärmetauscher, 13 Platten	VUW 282/3-3, with parts 34,47 VUW 282/3-3, mit Pos. 34,47
03	0020038572	heat exchanger DHW, 19 plates Wärmetauscher, 19 Platten	VUW 282/3-5, with parts 34,47 VUW 282/3-5, mit Pos. 34,47
03	0020038572	heat exchanger DHW, 19 plates Wärmetauscher, 19 Platten	VUW 282/3-5B, con pezzi no. 34,47 VUW 282/3-5B, avec pièces 34,47
03	0020025041	heat exchanger DHW, 35 plates Wärmetauscher, 35 Platten	VUW 322/3-5, with parts 34,47 VUW 322/3-5, mit Pos. 34,47
03	0020025041	heat exchanger DHW, 35 plates Wärmetauscher, 35 Platten	VUW 362/3-5, with parts 34,47 VUW 362/3-5, mit Pos. 34,47
04	103430	NTC sensor (DHW heat exchanger) NTC-Fühler	
05	179031	connection piece Anschlussstück	with parts 07a,30,31,33,35,47 mit Pos. 07a,30,31,33,35,47
06	179030	filter Sieb	with parts 30,34 mit Pos. 30,34
07	0020020016	sensor water pressure Sensor Wasserdruck	with parts 07a,31 mit Pos. 07a,31
07a	178993	packing ring (set of 10) Dichtung (Set à 10 Stück)	
08	179033	pipe Rohr	with parts 30,35,44,45 mit Pos. 30,35,44,45
09	179034	pipe Rohr W-W	with parts 39,44,45 mit Pos. 39,44,45
10	103429	NTC sensor (DHW outlet pipe) NTC-Fühler	
11	178988	flow sensor (black) Flügelrad (schwarz)	with parts 31,32,40,41 mit Pos. 31,32,40,41
12	0020018067	connection piece Anschlussstück	with parts 31,39,41,42 mit Pos. 31,39,41,42
13	0020018066	connection tube Rohr Fülleinrichtung	with part 42 mit Pos. 42
14	179037	pipe Rohr	with parts 15,16,39,44,45 mit Pos. 15,16,39,44,45
15	-	-	not for these appliances nicht für diese Geräte

08a Hydraulic parts - Hydraulikteile

VUW 202/3-3, VUW 202/3-5, VUW 242/3-3, VUW 242/3-5, VUW 242/3-5B,
VUW 282/3-3, VUW 282/3-5, VUW 282/3-5B, VUW 322/3-5, VUW 362/3-5



02 - 08 - 141.01

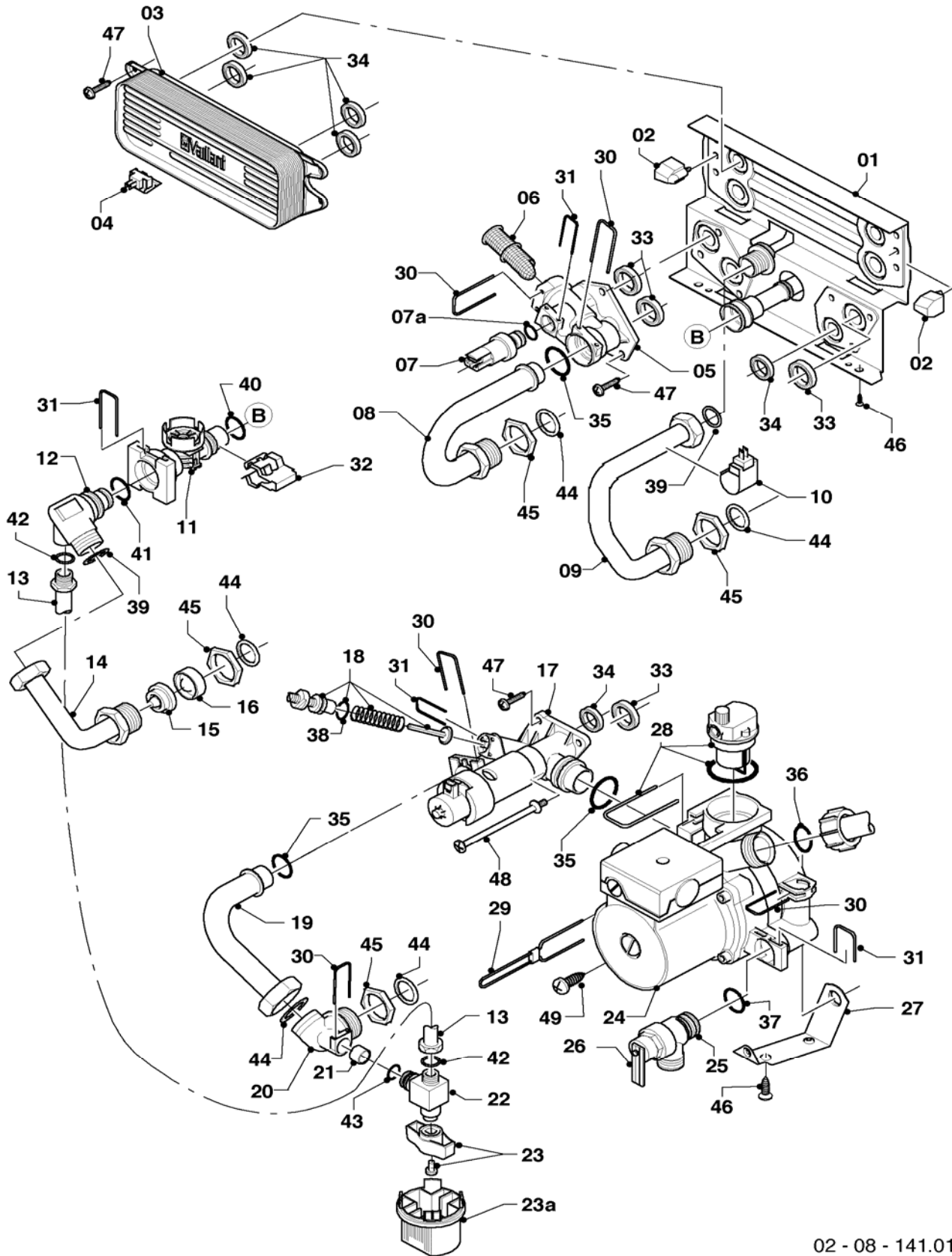
08a Hydraulic parts - Hydraulikteile

VUW 202/3-3, VUW 202/3-5, VUW 242/3-3, VUW 242/3-5, VUW 242/3-5B,
VUW 282/3-3, VUW 282/3-5, VUW 282/3-5B, VUW 322/3-5, VUW 362/3-5

Pos.	Art.-No Teile-Nr.	Part Bezeichnung	Type, note Typ, Bemerkung
		02-08-141	
16	074514	filter Sieb	
17	178978	diverter valve Ventil (3-Wege, MS, mit Bypass)	with parts 18,30,31,33,34,35,47,48 mit Pos. 18,30,31,33,34,35,47,48
18	178980	bypass Bypass	with part 31 mit Pos. 31
19	179036	pipe Rohr	with parts 35,44 mit Pos. 35,44
20	0020018068	connection piece Anschlussstück (mit Fülleinrichtung)	with parts 43,44,45 mit Pos. 43,44,45
21	0020018064	ball valve Ventil (Rückflussventil)	
22	0020018065	drain cock Ventil	with parts 23,42,43 mit Pos. 23,42,43
23	0020010292	handle (set of 2) Griff (Set à 2 Stück)	
23a	0020051043	handle Griff	
24	0020020023	pump Vaillant 0° Pumpe Vaillant 0°	VUW 202/3-3, with parts 27,49,37,30,31,33,34,35,36,44 VUW 202/3-3, mit Pos. 27,49,37,30,31,33,34,35,36,44
24	178983	pump Vaillant 0 Pumpe Vaillant 0°	VUW 202/3-5, with parts 27,49,37,30,31,33,34,35,36,44 VUW 202/3-5, mit Pos. 27,49,37,30,31,33,34,35,36,44
24	0020020023	pump Vaillant 0° Pumpe Vaillant 0°	VUW 242/3-3, with parts 27,49,37,30,31,33,34,35,36,44 VUW 242/3-3, mit Pos. 27,49,37,30,31,33,34,35,36,44
24	178983	pump Vaillant 0 Pumpe Vaillant 0°	VUW 242/3-5, with parts 27,49,37,30,31,33,34,35,36,44 VUW 242/3-5, mit Pos. 27,49,37,30,31,33,34,35,36,44
24	178983	pump Vaillant 0 Pumpe Vaillant 0°	VUW 242/3-5B, with parts 27,49,37,30,31,33,34,35,36,44 VUW 242/3-5B, mit Pos. 27,49,37,30,31,33,34,35,36,44
24	0020020023	pump Vaillant 0° Pumpe Vaillant 0°	VUW 282/3-3, with parts 27,49,37,30,31,33,34,35,36,44 VUW 282/3-3, mit Pos. 27,49,37,30,31,33,34,35,36,44
24	178983	pump Vaillant 0 Pumpe Vaillant 0°	VUW 282/3-5, with parts 27,49,37,30,31,33,34,35,36,44 VUW 282/3-5, mit Pos. 27,49,37,30,31,33,34,35,36,44
24	178983	pump Vaillant 0 Pumpe Vaillant 0°	VUW 282/3-5B, with parts 27,49,37,30,31,33,34,35,36,44 VUW 282/3-5B, mit Pos. 27,49,37,30,31,33,34,35,36,44
24	0020025042	pump Vaillant 0 Pumpe Vaillant 0°	VUW 322/3-5, with parts 27,49,37,30,31,33,34,35,36,44 VUW 322/3-5, mit Pos. 27,49,37,30,31,33,34,35,36,44
24	0020025042	pump Vaillant 0 Pumpe Vaillant 0°	VUW 362/3-5, with parts 27,49,37,30,31,33,34,35,36,44 VUW 362/3-5, mit Pos. 27,49,37,30,31,33,34,35,36,44
25	178985	pressure relief valve (3 bar) Sicherheitsventil (3 bar)	with parts 26,37 mit Pos. 26,37
26	178974	lever Hebel	
27	178984	support Halter	with part 46 mit Pos. 46
28	104521	automatic air vent Schnellentlüfter	
29	178981	clip Klammer 3WV-Pumpe	
30	178992	clip (set of 10) Klammer (Set à 10 Stück)	

08a Hydraulic parts - Hydraulikteile

VUW 202/3-3, VUW 202/3-5, VUW 242/3-3, VUW 242/3-5, VUW 242/3-5B,
VUW 282/3-3, VUW 282/3-5, VUW 282/3-5B, VUW 322/3-5, VUW 362/3-5



02 - 08 - 141.01

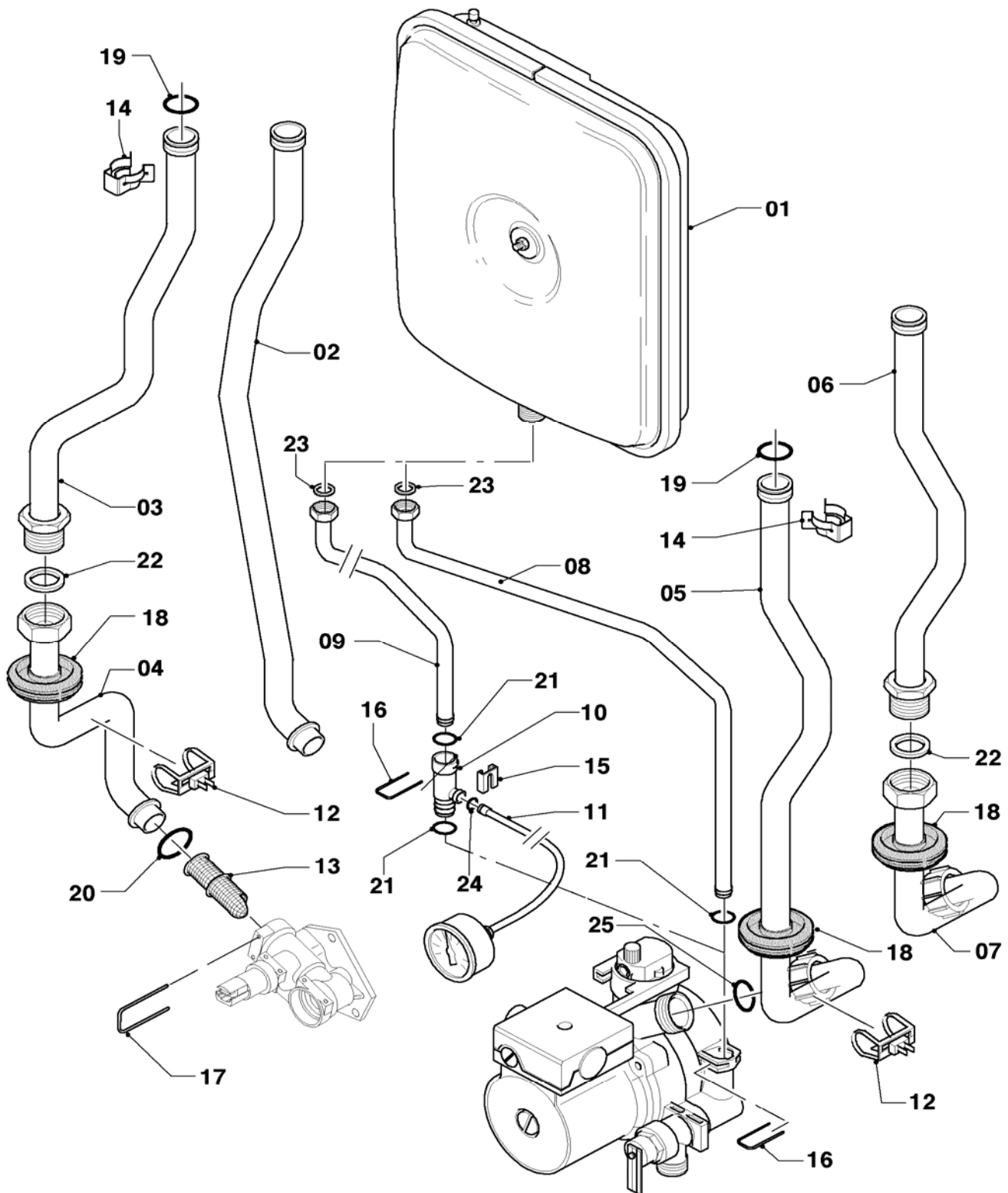
08a Hydraulic parts - Hydraulikteile

VUW 202/3-3, VUW 202/3-5, VUW 242/3-3, VUW 242/3-5, VUW 242/3-5B,
 VUW 282/3-3, VUW 282/3-5, VUW 282/3-5B, VUW 322/3-5, VUW 362/3-5

Pos.	Art.-No Teile-Nr.	Part Bezeichnung	Type, note Typ, Bemerkung
		02-08-141	
31	154150	clip Bügel	
32	178966	clip Klammer (Blech)	
33	193535	packing ring (set of 10) Dichtung (Set à 10 Stück)	
34	178969	packing ring (set of 10) Dichtung (Set à 10 Stück)	
35	193537	packing ring (set of 10) Dichtung (Set à 10 Stück)	
36	193539	packing ring (set of 10) Dichtung (Set à 10 Stück)	
37	178986	packing ring (set of 10) Dichtung (Set à 10 Stück)	
38	981165	packing ring (set of 10) Dichtung (Set à 10 Stück)	
39	981142	packing ring (set of 10) Dichtung (Set à 10 Stück)	
40	178991	packing ring (set of 10) Dichtung (Set à 10 Stück)	
41	981163	packing ring (set of 10) Dichtung (Set à 10 Stück)	
42	981146	packing ring (set of 10) Dichtung (Set à 10 Stück)	
43	981154	packing ring (set of 10) Dichtung (Set à 10 Stück)	
44	981140	packing ring (set of 10) Dichtung, 3/4 (Set à 10 Stück)	
45	193598	nut (set of 4) Mutter (Set à 4 Stück)	
46	235715	tapping screw ISO 7049 Blehschraube ISO 7049	
47	178968	screw (set of 10) Schraube (Set à 10 Stück)	
48	0020041941	screw (long) Schraube (Flachkopfschraube lang)	
49	235756	tapping screw Blehschraube	

08b Hydraulic parts - Hydraulikteile

VUW 202/3-3, VUW 202/3-5, VUW 242/3-3, VUW 242/3-5, VUW 242/3-5B,
VUW 282/3-3, VUW 282/3-5, VUW 282/3-5B, VUW 322/3-5, VUW 362/3-5



02 - 08 - 142.01

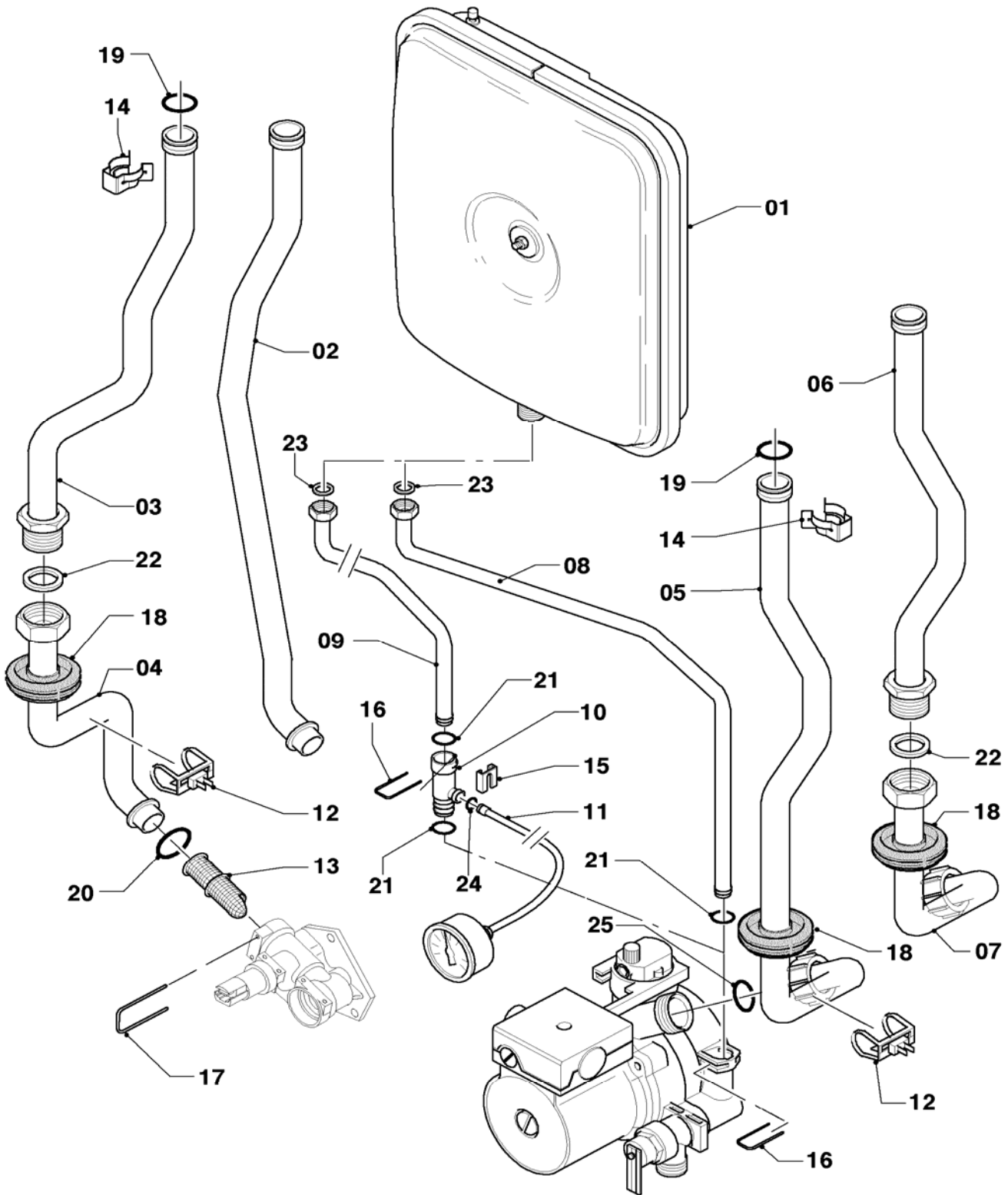
08b Hydraulic parts - Hydraulikteile

VUW 202/3-3, VUW 202/3-5, VUW 242/3-3, VUW 242/3-5, VUW 242/3-5B,
VUW 282/3-3, VUW 282/3-5, VUW 282/3-5B, VUW 322/3-5, VUW 362/3-5

Pos.	Art.-No Teile-Nr.	Part Bezeichnung	Type, note Typ, Bemerkung
		02-08-142	
01	181061	expansion vessel 6 ltr. Ausdehnungsgefäß 6 ltr.	round rund
01	181057	expansion vessel 10 ltr. Ausdehnungsgefäß 10 ltr.	rectangular rechteckig
02	-	-	not for these appliances nicht für diese Geräte
03	0020041919	tube 11-20kW turbo Rohr Schnittstelle/PWT li. 11-20kW Turbo	VUW 202/3-3, with parts 14,19,22 VUW 202/3-3, mit Pos. 14,19,22
03	0020041919	tube 11-20kW turbo Rohr Schnittstelle/PWT li. 11-20kW Turbo	VUW 202/3-5, with parts 14,19,22 VUW 202/3-5, mit Pos. 14,19,22
03	0020041920	tube 24kW turbo Rohr Schnittstelle/PWT li. 24kW Turbo	VUW 242/3-3, with parts 14,19,22 VUW 242/3-3, mit Pos. 14,19,22
03	0020041920	tube 24kW turbo Rohr Schnittstelle/PWT li. 24kW Turbo	VUW 242/3-5, with parts 14,19,22 VUW 242/3-5, mit Pos. 14,19,22
03	0020041920	tube 24kW turbo Rohr Schnittstelle/PWT li. 24kW Turbo	VUW 242/3-5B, with parts 14,19,22 VUW 242/3-5B, mit Pos. 14,19,22
03	0020041921	tube 28+32kW turbo Rohr Schnittstelle/PWT li. 28+32kW Turbo	VUW 282/3-3, with parts 14,19,22 VUW 282/3-3, mit Pos. 14,19,22
03	0020041921	tube 28+32kW turbo Rohr Schnittstelle/PWT li. 28+32kW Turbo	VUW 282/3-5, with parts 14,19,22 VUW 282/3-5, mit Pos. 14,19,22
03	0020041921	tube 28+32kW turbo Rohr Schnittstelle/PWT li. 28+32kW Turbo	VUW 282/3-5B, with parts 14,19,22 VUW 282/3-5B, mit Pos. 14,19,22
03	0020041921	tube 28+32kW turbo Rohr Schnittstelle/PWT li. 28+32kW Turbo	VUW 322/3-5, with parts 14,19,22 VUW 322/3-5, mit Pos. 14,19,22
03	0020041922	tube 36kW turbo Rohr Schnittstelle/PWT li. 36kW Turbo	VUW 362/3-5, with parts 14,19,22 VUW 362/3-5, mit Pos. 14,19,22
04	0020041923	tube Rohr Verteiler/Schnittstelle	with parts 17,18,20,22 mit Pos. 17,18,20,22
05	0020041927	tube 11-20kW turbo Rohr Hydraulik/PWT re. 11-20kW Turbo	VUW 202/3-3, with parts 14,18,19,25 VUW 202/3-3, mit Pos. 14,18,19,25
05	0020041927	tube 11-20kW turbo Rohr Hydraulik/PWT re. 11-20kW Turbo	VUW 202/3-5, with parts 14,18,19,25 VUW 202/3-5, mit Pos. 14,18,19,25
05	0020041928	tube 24kW turbo Rohr Hydraulik/PWT re. 24kW Turbo	VUW 242/3-3, with parts 14,18,19,25 VUW 242/3-3, mit Pos. 14,18,19,25
05	0020041928	tube 24kW turbo Rohr Hydraulik/PWT re. 24kW Turbo	VUW 242/3-5, with parts 14,18,19,25 VUW 242/3-5, mit Pos. 14,18,19,25
05	0020041928	tube 24kW turbo Rohr Hydraulik/PWT re. 24kW Turbo	VUW 242/3-5B, with parts 14,18,19,25 VUW 242/3-5B, mit Pos. 14,18,19,25
05	0020041929	tube 28+32kW turbo Rohr Hydraulik/PWT re. 28+32kW Turbo	VUW 282/3-3, with parts 14,18,19,25 VUW 282/3-3, mit Pos. 14,18,19,25
05	0020041929	tube 28+32kW turbo Rohr Hydraulik/PWT re. 28+32kW Turbo	VUW 282/3-5, with parts 14,18,19,25 VUW 282/3-5, mit Pos. 14,18,19,25
05	0020041929	tube 28+32kW turbo Rohr Hydraulik/PWT re. 28+32kW Turbo	VUW 282/3-5B, with parts 14,18,19,25 VUW 282/3-5B, mit Pos. 14,18,19,25
05	0020041929	tube 28+32kW turbo Rohr Hydraulik/PWT re. 28+32kW Turbo	VUW 322/3-5, with parts 14,18,19,25 VUW 322/3-5, mit Pos. 14,18,19,25
06	0020041931	tube 36kW Rohr Schnittstelle/PWT re. 36kW	VUW 362/3-5, with parts 14,19,22 VUW 362/3-5, mit Pos. 14,19,22
07	0020041930	tube 36kW Rohr Pumpe/Schnittstelle 36kW	VUW 362/3-5, with parts 18,22,25 VUW 362/3-5, mit Pos. 18,22,25

08b Hydraulic parts - Hydraulikteile

VUW 202/3-3, VUW 202/3-5, VUW 242/3-3, VUW 242/3-5, VUW 242/3-5B,
VUW 282/3-3, VUW 282/3-5, VUW 282/3-5B, VUW 322/3-5, VUW 362/3-5



02 - 08 - 142.01

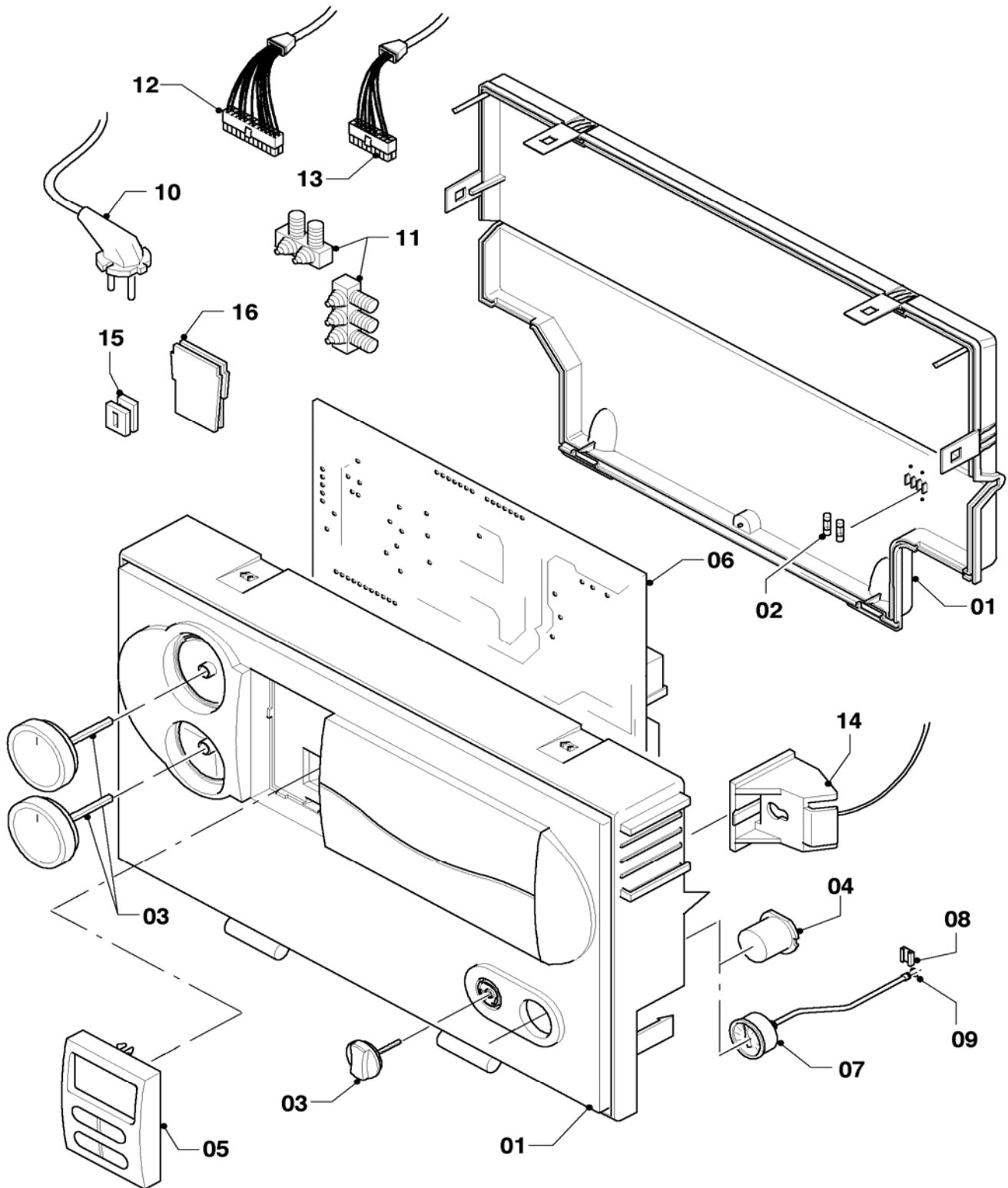
08b Hydraulic parts - Hydraulikteile

VUW 202/3-3, VUW 202/3-5, VUW 242/3-3, VUW 242/3-5, VUW 242/3-5B,
VUW 282/3-3, VUW 282/3-5, VUW 282/3-5B, VUW 322/3-5, VUW 362/3-5

Pos.	Art.-No Teile-Nr.	Part Bezeichnung	Type, note Typ, Bemerkung
		02-08-142	
08	0020041914	tube	with parts 16,21,23
		Rohr ADG lang	mit Pos. 16,21,23
09	0020041915	tube	with parts 16,21,23
		Rohr ADG kurz	mit Pos. 16,21,23
10	0020023812	adapter manometer	with parts 15,16,21,24
		Adapter Manometer	mit Pos. 15,16,21,24
11	180982	pressure gauge	with parts 15,24
		Manometer	mit Pos. 15,24
12	193592	NTC sensor (CH flow/CH return)	
		NTC-Fühler	
13	179030	filter	with parts 17,20
		Sieb	mit Pos. 17,20
14	219621	spring clamp (set of 10)	
		Klemmfeder PWT (Set à 10 Stück)	
15	085751	pressure gauge clip	
		Halter	
16	154150	clip	
		Bügel	
17	178992	clip (set of 10)	
		Klammer (Set à 10 Stück)	
18	980765	grommet	
		Dichtung (rot, groß)	
19	981151	packing ring (set of 10)	
		Dichtung (Set à 10 Stück)	
20	193537	packing ring (set of 10)	
		Dichtung (Set à 10 Stück)	
21	178993	packing ring (set of 10)	
		Dichtung (Set à 10 Stück)	
22	981140	packing ring (set of 10)	
		Dichtung, 3/4 (Set à 10 Stück)	
23	981149	packing ring (set of 10)	
		Dichtung (Set à 10 Stück)	
24	981155	packing ring (set of 10)	
		Dichtung (Set à 10 Stück)	
25	193539	packing ring (set of 10)	
		Dichtung (Set à 10 Stück)	

12 Control box - Schaltkasten

VUW 202/3-3, VUW 202/3-5, VUW 242/3-3, VUW 242/3-5, VUW 242/3-5B,
VUW 282/3-3, VUW 282/3-5, VUW 282/3-5B, VUW 322/3-5, VUW 362/3-5



02 - 12 - 051

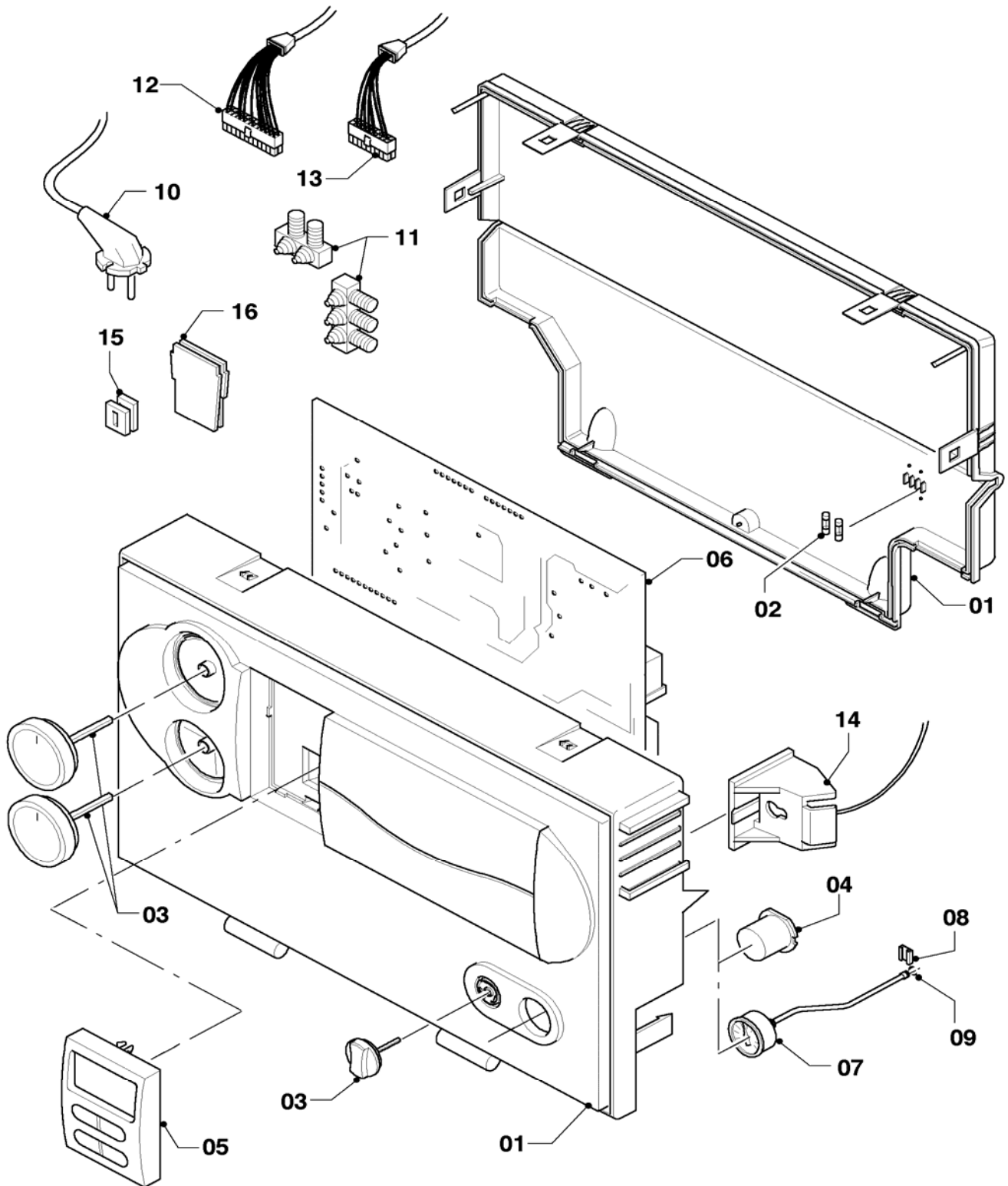
12 Control box - Schaltkasten

VUW 202/3-3, VUW 202/3-5, VUW 242/3-3, VUW 242/3-5, VUW 242/3-5B,
VUW 282/3-3, VUW 282/3-5, VUW 282/3-5B, VUW 322/3-5, VUW 362/3-5

Pos.	Art.-No Teile-Nr.	Part Bezeichnung	Type, note Typ, Bemerkung
		02-12-051	
01	193582	casing	VUW 202/3-3, with parts 02,03
		Gehäuse (Schaltkasten)	VUW 202/3-3, mit Pos. 02,03
01	0020041164	casing (Performance)	VUW 202/3-5, with parts 02,03
		Gehäuse (Performance)	VUW 202/3-5, mit Pos. 02,03
01	193582	casing	VUW 242/3-3, with parts 02,03
		Gehäuse (Schaltkasten)	VUW 242/3-3, mit Pos. 02,03
01	0020041164	casing (Performance)	VUW 242/3-5, with parts 02,03
		Gehäuse (Performance)	VUW 242/3-5, mit Pos. 02,03
01	0020041164	casing (Performance)	VUW 242/3-5B, with parts 02,03
		Gehäuse (Performance)	VUW 242/3-5B, mit Pos. 02,03
01	193582	casing	VUW 282/3-3, with parts 02,03
		Gehäuse (Schaltkasten)	VUW 282/3-3, mit Pos. 02,03
01	0020041164	casing (Performance)	VUW 282/3-5, with parts 02,03
		Gehäuse (Performance)	VUW 282/3-5, mit Pos. 02,03
01	0020041164	casing (Performance)	VUW 282/3-5B, with parts 02,03
		Gehäuse (Performance)	VUW 282/3-5B, mit Pos. 02,03
01	0020041164	casing (Performance)	VUW 322/3-5, with parts 02,03
		Gehäuse (Performance)	VUW 322/3-5, mit Pos. 02,03
01	0020041164	casing (Performance)	VUW 362/3-5, with parts 02,03
		Gehäuse (Performance)	VUW 362/3-5, mit Pos. 02,03
02	251955	fuse 2.0A T (set of 10)	
		Sicherung 2,0A T (Set à 10 Stück)	
03	117319	knobs grey (set of 3)	VUW 202/3-3
		Knopf grau (Set à 3 Stück)	VUW 202/3-3
03	0020048969	knobs grey (3 knobs)	VUW 202/3-5
		Knopf grau (Set à 3 Stück)	VUW 202/3-5
03	117319	knobs grey (set of 3)	VUW 242/3-3
		Knopf grau (Set à 3 Stück)	VUW 242/3-3
03	0020048969	knobs grey (3 knobs)	VUW 242/3-5
		Knopf grau (Set à 3 Stück)	VUW 242/3-5
03	0020048969	knobs grey (3 knobs)	VUW 242/3-5B
		Knopf grau (Set à 3 Stück)	VUW 242/3-5B
03	117319	knobs grey (set of 3)	VUW 282/3-3
		Knopf grau (Set à 3 Stück)	VUW 282/3-3
03	0020048969	knobs grey (3 knobs)	VUW 282/3-5
		Knopf grau (Set à 3 Stück)	VUW 282/3-5
03	0020048969	knobs grey (3 knobs)	VUW 282/3-5B
		Knopf grau (Set à 3 Stück)	VUW 282/3-5B
03	0020048969	knobs grey (3 knobs)	VUW 322/3-5
		Knopf grau (Set à 3 Stück)	VUW 322/3-5
03	0020048969	knobs grey (3 knobs)	VUW 362/3-5
		Knopf grau (Set à 3 Stück)	VUW 362/3-5
04	180981	plug	
		Stopfen	
05	0020040154	display	VUW 202/3-3
		Leiterplatte (Display)	VUW 202/3-3
05	0020041166	display	VUW 202/3-5
		Leiterplatte (Display)	VUW 202/3-5
05	0020040154	display	VUW 242/3-3
		Leiterplatte (Display)	VUW 242/3-3

12 Control box - Schaltkasten

VUW 202/3-3, VUW 202/3-5, VUW 242/3-3, VUW 242/3-5, VUW 242/3-5B,
VUW 282/3-3, VUW 282/3-5, VUW 282/3-5B, VUW 322/3-5, VUW 362/3-5



02 - 12 - 051

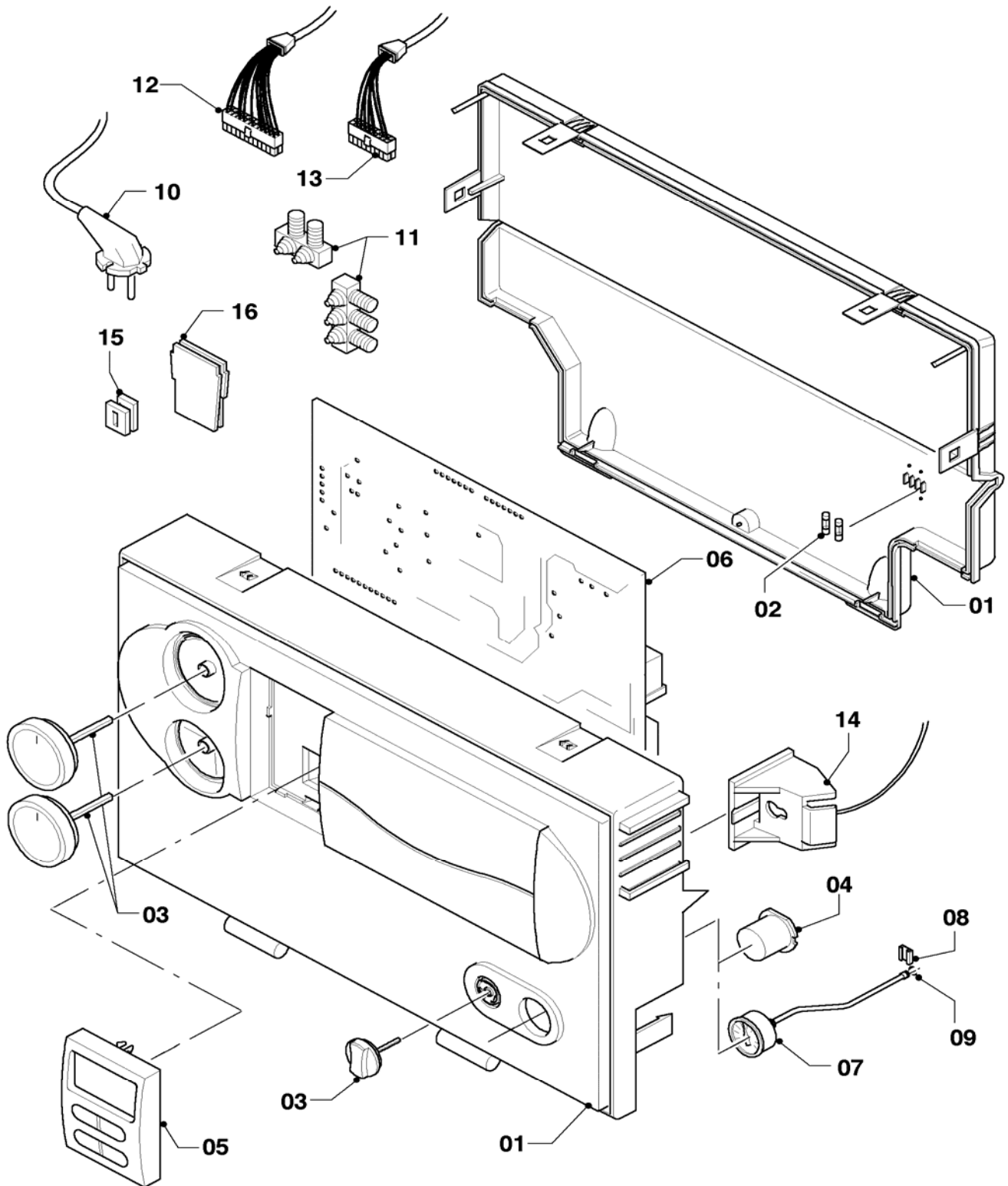
12 Control box - Schaltkasten

VUW 202/3-3, VUW 202/3-5, VUW 242/3-3, VUW 242/3-5, VUW 242/3-5B,
VUW 282/3-3, VUW 282/3-5, VUW 282/3-5B, VUW 322/3-5, VUW 362/3-5

Pos.	Art.-No Teile-Nr.	Part Bezeichnung	Type, note Typ, Bemerkung
		02-12-051	
05	0020041166	display	VUW 242/3-5
		Leiterplatte (Display)	VUW 242/3-5
05	0020041166	display	VUW 242/3-5B
		Leiterplatte (Display)	VUW 242/3-5B
05	0020040154	display	VUW 282/3-3
		Leiterplatte (Display)	VUW 282/3-3
05	0020041166	display	VUW 282/3-5
		Leiterplatte (Display)	VUW 282/3-5
05	0020041166	display	VUW 282/3-5B
		Leiterplatte (Display)	VUW 282/3-5B
05	0020041166	display	VUW 322/3-5
		Leiterplatte (Display)	VUW 322/3-5
05	0020041166	display	VUW 362/3-5
		Leiterplatte (Display)	VUW 362/3-5
06	0020039043	printed circuit	
		Leiterplatte	
07	180982	pressure gauge	with parts 08,09
		Manometer	mit Pos. 08,09
08	085751	pressure gauge clip	
		Halter	
09	981155	packing ring (set of 10)	
		Dichtung (Set à 10 Stück)	
10	081222	connection cable	
		Anschlusskabel	
11	078533	cable fixation	
		Zugentlaster, Set	
12	0020041937	cable tree (harness) turbo	VUW 202/3-3
		Kabelbaum Turbo	VUW 202/3-3
12	0020041937	cable tree (harness) turbo	VUW 202/3-5
		Kabelbaum Turbo	VUW 202/3-5
12	0020041937	cable tree (harness) turbo	VUW 242/3-3
		Kabelbaum Turbo	VUW 242/3-3
12	0020041937	cable tree (harness) turbo	VUW 242/3-5
		Kabelbaum Turbo	VUW 242/3-5
12	0020041937	cable tree (harness) turbo	VUW 242/3-5B
		Kabelbaum Turbo	VUW 242/3-5B
12	0020041937	cable tree (harness) turbo	VUW 282/3-3
		Kabelbaum Turbo	VUW 282/3-3
12	0020041937	cable tree (harness) turbo	VUW 282/3-5
		Kabelbaum Turbo	VUW 282/3-5
12	0020041937	cable tree (harness) turbo	VUW 282/3-5B
		Kabelbaum Turbo	VUW 282/3-5B
12	0020041937	cable tree (harness) turbo	VUW 322/3-5
		Kabelbaum Turbo	VUW 322/3-5
12	0020041939	cable tree (harness) turbo (36kW/DC)	VUW 362/3-5
		Kabelbaum Turbo (36kW / DC)	VUW 362/3-5
13	0020041934	cable tree (harness) hydraulics	VUW 202/3-3
		Kabelbaum (Hydraulik VUW/VMW Pro)	VUW 202/3-3
13	0020041933	cable tree (harness) hydraulics	VUW 202/3-5
		Kabelbaum (Hydraulik VUW/VMW Plus)	VUW 202/3-5

12 Control box - Schaltkasten

VUW 202/3-3, VUW 202/3-5, VUW 242/3-3, VUW 242/3-5, VUW 242/3-5B,
VUW 282/3-3, VUW 282/3-5, VUW 282/3-5B, VUW 322/3-5, VUW 362/3-5



02 - 12 - 051

12 Control box - Schaltkasten

VUW 202/3-3, VUW 202/3-5, VUW 242/3-3, VUW 242/3-5, VUW 242/3-5B,
 VUW 282/3-3, VUW 282/3-5, VUW 282/3-5B, VUW 322/3-5, VUW 362/3-5

Pos.	Art.-No Teile-Nr.	Part Bezeichnung	Type, note Typ, Bemerkung
		02-12-051	
13	0020041934	cable tree (harness) hydraulics	VUW 242/3-3
		Kabelbaum (Hydraulik VUW/VMW Pro)	VUW 242/3-3
13	0020041933	cable tree (harness) hydraulics	VUW 242/3-5
		Kabelbaum (Hydraulik VUW/VMW Plus)	VUW 242/3-5
13	0020041933	cable tree (harness) hydraulics	VUW 242/3-5B
		Kabelbaum (Hydraulik VUW/VMW Plus)	VUW 242/3-5B
13	0020041934	cable tree (harness) hydraulics	VUW 282/3-3
		Kabelbaum (Hydraulik VUW/VMW Pro)	VUW 282/3-3
13	0020041933	cable tree (harness) hydraulics	VUW 282/3-5
		Kabelbaum (Hydraulik VUW/VMW Plus)	VUW 282/3-5
13	0020041933	cable tree (harness) hydraulics	VUW 282/3-5B
		Kabelbaum (Hydraulik VUW/VMW Plus)	VUW 282/3-5B
13	0020041933	cable tree (harness) hydraulics	VUW 322/3-5
		Kabelbaum (Hydraulik VUW/VMW Plus)	VUW 322/3-5
13	0020041933	cable tree (harness) hydraulics	VUW 362/3-5
		Kabelbaum (Hydraulik VUW/VMW Plus)	VUW 362/3-5
14	0020041932	fastening strap	
		Fangband	
15	139438	black plastic filler control box	
		Stopfen	
16	0020041940	plug	
		Stopfen	

