
MANUAL DE SERVICE BL3209S



CHASIS MTK8222

| | |
|---|---|
| | BL3209S |
| Cod. P.T. | PNE040080 |
| Serie DCD5 | EU6 |
| Tamaño de pantalla | Total: 32" (81,3cm) Visible: 31,5" (80,1 cm) |
| Tensión de alimentación | 100 – 240 VCA |
| Consumo (W) | Máximo: 160 Stand by: <1 |
| Entradas | Sintonizador PAL-N/M, NTSC, 2xAV, 2xYPbPr, S-Video, VGA, 3xHDMI |
| Dimensiones con base (en milímetros) | Alto: 599,0 Ancho: 800,0 Prof.: 242,0 |
| Peso neto | 14 Kg |

Indice

| | |
|--|----|
| Notas | 3 |
| Cambio de panel AUO T315XW02VS A LG-PL LC320WXN-SBD1 | 4 |
| Instrucciones importantes de seguridad..... | 7 |
| Manual de uso resumido..... | 10 |
| Circuitos esquemáticos | 27 |
| Listado de componentes | 42 |
| Actualización de firmware por programadora | 47 |
| Actualización de firmware por USB | 52 |
| Vista explotada | 52 |

Notas

| | | |
|---|------------------------|--|
| DMP (reproductor multimedia) | Características | Reproducción simultánea de imágenes y audio, selección de efectos de presentación de imágenes, tiempo de reproducción de videos, vista previa de imágenes, zoom con control de desplazamiento. |
| | Videos | Archivos contenedores: .AVI, .VOB (DVD), MPEG, MP4, DAT, RMV, 3GP Codecs de video: Xvid, DivX3/4/5/6, Mpeg1/2/4, Resolución máxima: 1280 x 720 Subtítulos externos: .SRT, .SUB, .SSA |
| | Audio | Archivos MP3, WMA y M4A |
| | Imágenes | Archivos JPG |
| | USB | 2 conectores hembra tipo A. Protocolos MTP y MSC (pen drives, cámaras de foto, discos rígidos externos que cumplan con estos protocolos y estén formateados en FAT o FAT32) |

Para ingresar al menú de service:

MENU->SONIDO->BALANCE->0-5-3-2>MENU

Para salir del menú de service, apagar desde el control remoto

Luego de realizar una actualización de firmware se recomienda hacer un reseteo desde el menú de service:

VALORES DE FAB.->FACTORY RESET-> CLEAR UNPROTECTLY

Paneles utilizados:

AUO T315XW02

LG-PL LC320WXN-SBD1

LG-PL LC320WXN-SCA1

CAMBIO DE PANEL AUO T315XW02VS A LG –PL LC320WXN-SBD1

| | | PANEL LCD AUO T315XW02VS | PANEL LCD LG –PL LC320WXN-SBD1 |
|---------------------|---|---|---|
| CABLE LVDS | | 1044276 | 1057212 |
| PLACA MAIN | C6 | CAPACITOR SMD 1000nF 25V - 20/+80% | NO |
| | C192 | CAPACITOR SMD 1000nF 10V 20% | NO |
| PLACA FUENTE | SOLDADO EN LA PARTE DE ATRAS DE LA PLACA ((-) GND - (+) W837) | CAPACITOR 10uF | NO |
| FIRMWARE (ver nota) | BL3209S | Software version LCD32P69AM E004(0004) r2.20 20090515 08:42 Panel Info AUO 1366*768*60 | Software version LCD32P69AM(1) r3.20 20091019 09:40 Panel Info LG 1366*768*60 |

SOPORTES BL3209S

| | PANEL LCD AUO T315XW02VS | PANEL LCD LG –PL LC320WXN-SBD1 |
|------------------|--------------------------|--------------------------------|
| SOPORTE INFERIOR | 1044828 X4 | 1044827 X4 |
| SOPORTE LATERAL | 1052632 X2 | 1053442 X2 |
| SOPORTE SUPERIOR | 1056062 X4 | 1057623 X4 |

REPUESTOS

| | PANEL LCD AUO T315XW02VS | PANEL LCD LG –PL LC320WXN-SBD1 |
|--------------------|--------------------------|--------------------------------|
| PANEL | 1058749 | 1056516, 1061884 |
| PLACA MAIN BL3209S | 120714BL | 122692BL |
| PLACA FUENTE | 120822/ 117562 | |

Notas:

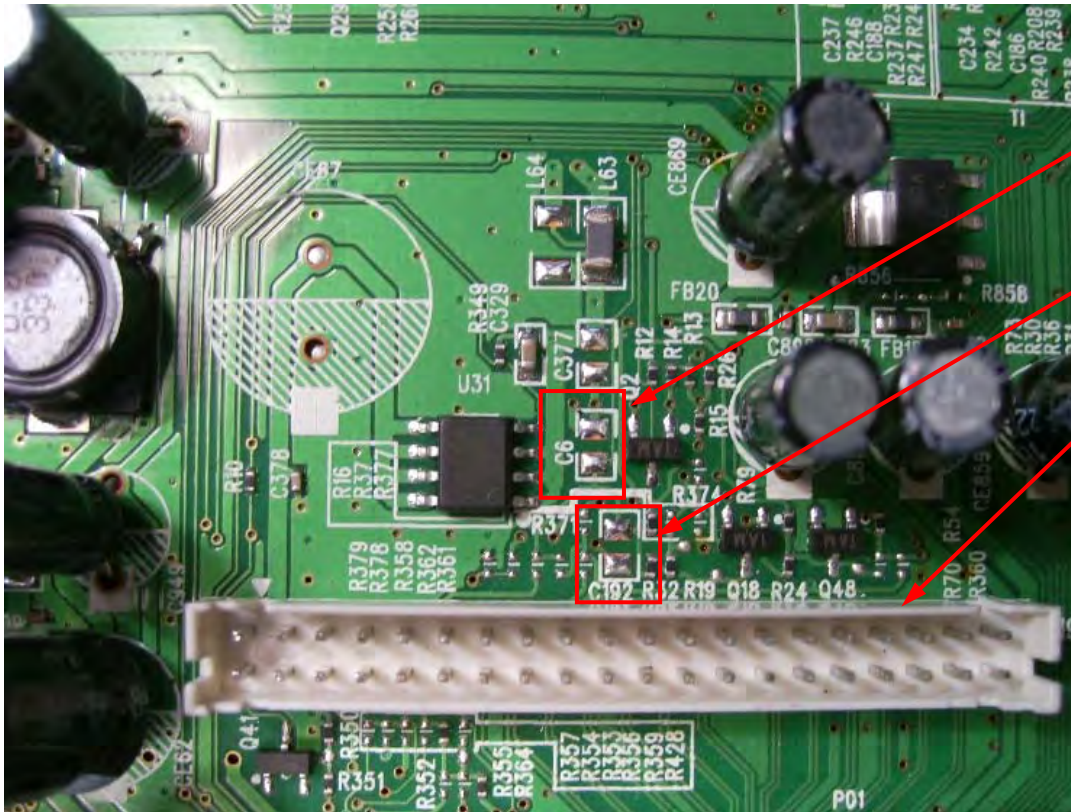
-Si el cambio de firmware se realiza por el Puerto USB, se debe realizar un reset desde el menú de service:

Menú->Sonido->Balance->0 + 5 + 3 + 2 -> Valores de Fab -> FactoryReset -> Clean All

-Para ver la version de firmware:

Menú->Sonido->Balance->0 + 5 + 3 + 2 -> Valores de Fab -> SW Version

UBICACIÓN DE COMPONENTES



C6



C192

CONECTOR
PARA CABLE
LVDS

➤ Instrucciones Importantes de Seguridad





Atención


-  El rayo con el símbolo de flecha dentro de un triángulo equilátero alerta al usuario sobre la presencia de una tensión peligrosa sin aislar dentro del producto.
-  El signo de admiración dentro de un triángulo equilátero alerta al usuario sobre la presencia de importantes instrucciones relacionadas con el producto.
 - Información general.
No abra la tapa trasera. En ningún caso se le permite al usuario operar dentro del equipo de TV.
Solamente un técnico autorizado puede hacerlo.






Alerta: Antes de utilizar este producto, por favor lea las siguientes cláusulas detenidamente.

Alimentación eléctrica y señal

-  Antes o durante una tormenta, desenchufe el cable de alimentación y desconecte el cable de la antena para evitar cualquier posible daño al televisor. Maneje el cable de la antena cuidadosamente.
-  Si no utiliza el producto por mucho tiempo, por favor desconecte el cable de alimentación.
 - Por favor no presione el cable de alimentación eléctrica ni el cable de señal apoyando otras cosas sobre los mismos.
 - Por favor no sobre cargue la salida eléctrica, puede resultar en un incendio.
 - Mantenga la línea de alimentación eléctrica alejada de temperaturas altas.
 - Si la antena exterior está afuera por un periodo largo de tiempo, la calidad de la imagen del televisor puede resultar afectada, por lo tanto revise y reubique la antena regularmente.

Instrucciones y mantenimiento del panel de cristal líquido (LCD)

-  El panel de cristal líquido (LCD) es un producto de alta tecnología, el mismo está compuesto por varios millones de transistores. Es posible que aparezcan puntos oscuros o brillantes en el panel, lo cual es un fenómeno normal que no afecta el normal funcionamiento del TV. Un mantenimiento incorrecto podría dañar el panel, lo cual afectaría la calidad de la imagen, por lo tanto debe prestar atención a los siguientes ítems:

-  Por favor no limpie el panel con solventes orgánicos, alcohol, combustible, reactivos químicos, o ácidos.
-  Por favor no limpie el panel con ningún tipo de detergente.
-  Luego de apagar el televisor, usted puede, si es necesario, limpiar la pantalla con un paño de algodón limpio y suave. Realice una limpieza repetitiva con poca fuerza.
-  El contacto directo de sus dedos con el panel puede ensuciarlo. Por favor no presione el panel ya que es delicado y frágil.
-  Por favor no toque el panel con objetos duros ya que se marca fácilmente.

Producto

- Por favor no desarme ninguna parte del producto ya que puede dañarlo o herirse y la garantía del producto será anulada.
- Si hay algún sonido u olor anormal, o hay sonido y no hay imagen, por favor apague el televisor y desconéctelo inmediatamente y contacte al servicio técnico de BGH.
- No abra la tapa trasera. Solamente el servicio técnico de BGH puede operar dentro del equipo.
- Por favor no tape ni bloquee los orificios de radiación de calor.
- No coloque el equipo dentro de una biblioteca u otros muebles cerrados en los cuales la ventilación sea escasa. No lo coloque sobre una alfombra o cama ya que pueden obstruirse los orificios inferiores de ventilación.
- Por favor no utilice ni introduzca objetos filosos, de metal o líquido dentro de la unidad a través de los orificios de radiación de calor. Ya que pueden dañar el producto.
- Este TV debe ser conectado a un tomacorriente con conexión a tierra.
- Una vez conectado y accionada la llave de encendido, el televisor está listo para funcionar

Mantenimiento

- No limpie esta unidad con aceites volátiles o diluyentes ya que pueden deteriorar el gabinete o dañar la capa de pintura de la superficie.
- Si se ensucia el gabinete, por favor límpielo con un trapo suave con agua y detergente neutro.
- En el caso en que el gabinete resulte manchado con sustancias como pinturas, solventes orgánicos, grasas, etc. puede causar corrosión en la superficie del gabinete.
- Se recomienda colocar un material de protección (tal como una placa de vidrio) sobre el lugar donde será ubicado el televisor.

Ubicación

- En lugares lisos, no inclinados y resistentes.

Evite lugares:

- Con luz solar directa o cerca de otros dispositivos.
- Con poca ventilación.
- Con calefactores cerca o donde el agua, humo y gases sean fácil de ingresar.
- Con aberturas de ventilación cerradas.
- Con poca rigidez.
- Con vibraciones.
- Con polvo o humedad.
- Con altas temperaturas.

ATENCIÓN

Instale el equipo de modo que el enchufe quede accesible ante una eventual necesidad de desconexión.

Mirar el televisor

■ Mire el televisor a una distancia adecuada; grupos especializados establecen que la mejor distancia es 0,05 a 0,06 veces la longitud diagonal de pantalla:

| DIAGONAL DE PANTALLA (pulgadas) | DISTANCIA (metros) |
|--|-------------------------------|
| 32 | 1,6 a 1,9 |
| 42 | 2,1 a 2,5 |
| 47 | 2,3 a 2,8 |

- Mantener las luces interiores iluminando lo suficiente como para leer un diario.
- El volumen debe ajustarse adecuadamente.

Otros

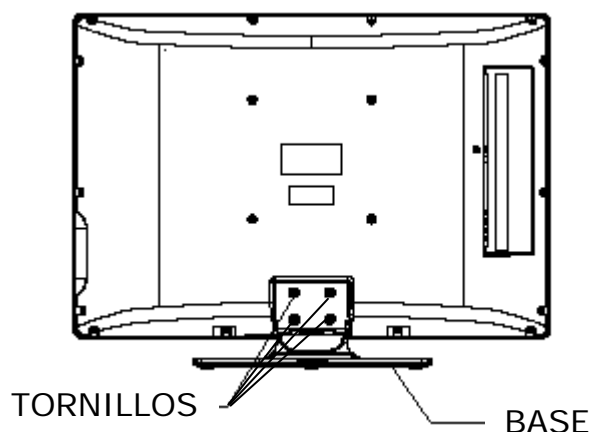
- Se recomienda que más de dos personas carguen, descarguen y transporten la unidad; evitando golpearla y protegiendo el panel en particular.
- Si usted toca el panel luego de encender o apagar el televisor, sentirá una suave descarga eléctrica la cual no afecta a su salud. Por esto, evite tocar el panel mientras el televisor esta encendido

Preste especial atención a los siguientes ítems

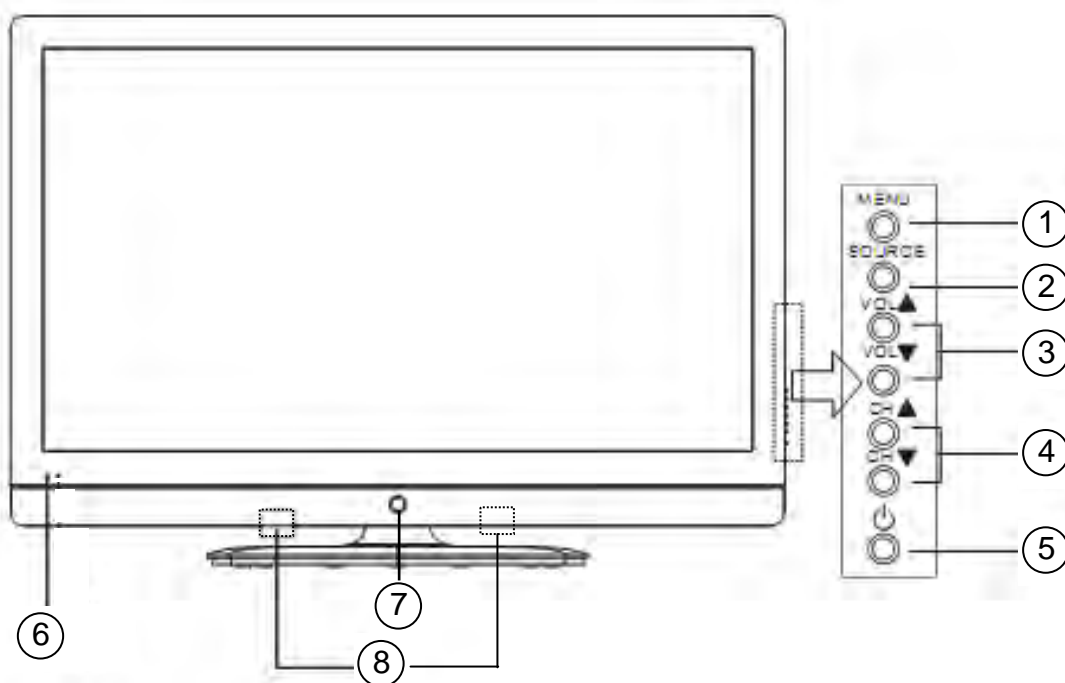
- La información que contiene este manual está sujeta a cambios sin previo aviso.
- Todos los nombres de otros productos mencionados en este manual son los logos o marcas registradas de BGH.


➤ **Instalación de la base (según modelo)**

1. Retire el televisor de la caja y colóquelo con el panel hacia abajo, sobre una superficie suave y que no este inclinada, de mayor tamaño que el televisor. Tenga especial cuidado de retirar cualquier objeto que pueda quedar debajo del televisor luego de haberlo apoyado.
2. Retire la base e insértela por la parte inferior del televisor. Oriéntela de modo tal que la parte curva de la base quede mirando al frente del televisor.
3. Ajuste la base con los 4 tornillos provistos.
4. Levante el televisor y colóquelo en la posición adecuada para mirarlo.



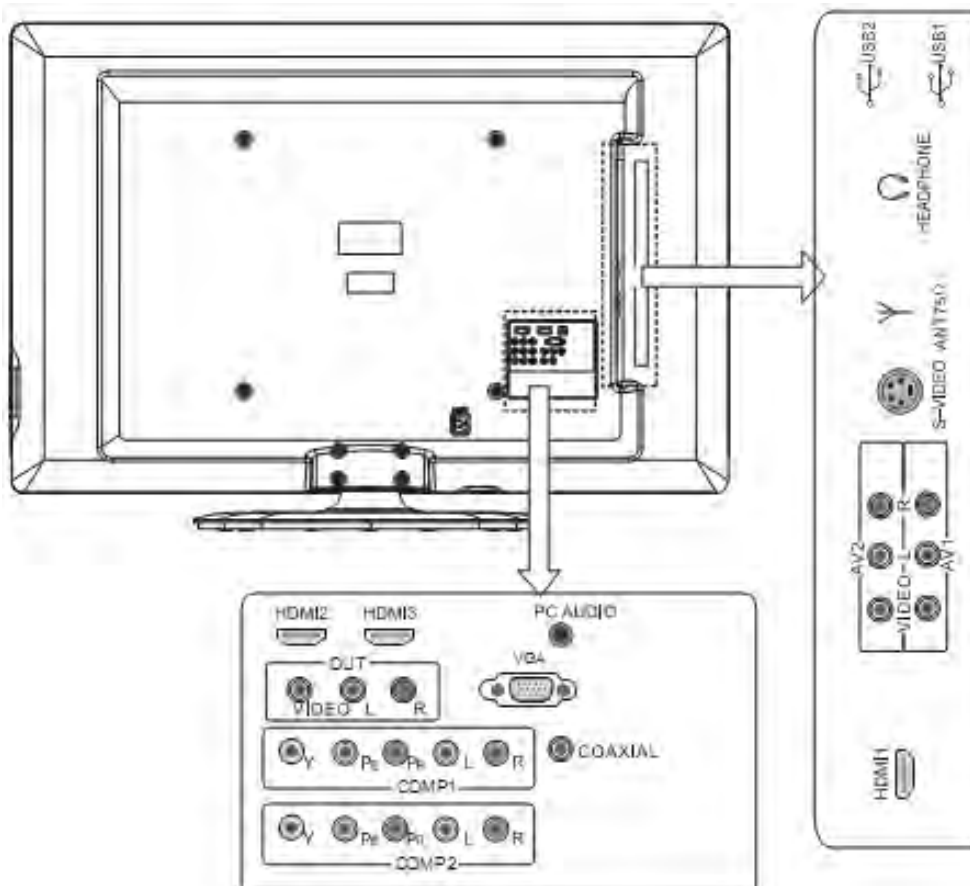
➤ **Ubicación de conectores y botones del televisor**



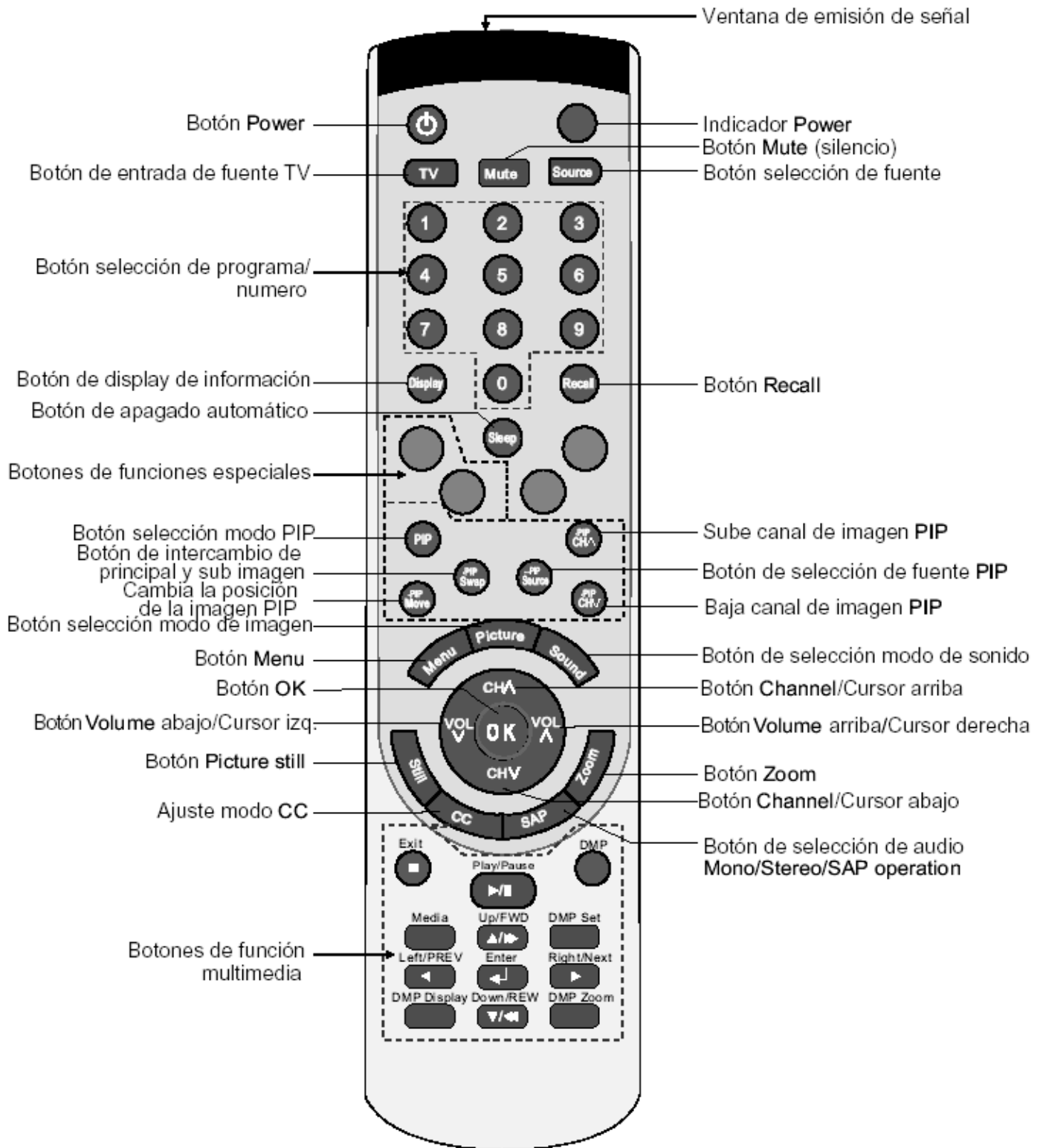
| N.º | TV | Descripción |
|-----|---|---|
| 1 | Menú | Muestra en pantalla el Menú OSD o cierra el Menú OSD. |
| 2 | Source | Selecciona la fuente de entrada. Presiónelo para abrir la lista de fuentes de entrada. |
| 3 | VOL▲/VOL▼ | Aumenta o disminuye el volumen. En el menú OSD, presione estos botones para mover hacia la derecha o izquierda para ajustar un valor. |
| 4 | CH▲/CH▼ | Selecciona el canal siguiente o el anterior. En el menú OSD, presione estos botones para mover hacia arriba o hacia abajo. |
| 5 |  STANDBY | Presione este botón para encender o apagar el televisor (Modo Standby). |

| | | |
|---|---------------------------|--|
| 6 | Sensor del control remoto | Recibe las señales desde el control remoto. |
| 7 | Indicador de encendido | La luz muestra si el televisor está encendido (azul) o en modo standby (rojo). |
| 8 | Llave principal | Enciende o apaga el televisor. Ubicación según modelo |

➤ **Ubicación de conectores**



➤ Botones del control remoto



Nota:

- La figura anterior es sólo de referencia.
- Los botones sin especificación no tienen relación con este televisor.

➤ **Funcionamiento del control remoto**

Cambiar las pilas

1. Abra la tapa de las pilas en la parte trasera del control remoto.
2. Coloque dos pilas AAA. Haga coincidir los signos “+” y “-” de las pilas con los del compartimiento.
3. Cierre la tapa.

Nota:

-Si el control remoto no funciona con normalidad, por favor reemplace las pilas por unas nuevas.

-Si no utiliza el control remoto por mucho tiempo, quite las pilas.

-Se recomienda no usar una pila nueva junto con una usada.

Rango de efectividad del control remoto

1. Distancia del control remoto: 6 metros en frente del televisor.
2. Angulo del control remoto: a 6 metros, al ángulo de control horizontal y vertical es de 30 grados.

➤ **Encendido/apagado**

1. Conecte el cable de alimentación provisto en la entrada correspondiente.
2. Presione la llave principal del televisor. Si el indicador principal esta en rojo, presione el botón Power en el control remoto o el botón STANDBY en el lateral. Si el indicador principal alterna entre rojo y azul, espere a que encienda.
3. Cuando el televisor esté encendido, presione el botón Power en el control remoto o el botón STANDBY en el lateral y el televisor ingresará al modo Standby. Presione alguno de estos dos botones nuevamente y el televisor se encenderá.
4. Presione la llave principal nuevamente para apagar el televisor.

Nota:

-Para ahorrar energía, deje el televisor en el modo standby si no lo utiliza por poco tiempo.

-Si no lo utiliza por mucho tiempo, apáguelo con la llave principal del televisor.

-Si apaga el televisor, por favor espere al menos 5 segundos para volver a prenderlo.

➤ **Cambiar canales/volumen**

1. Presione el botón [CH▼/▲] en el control remoto para cambiar el canal. (Presione el botón [VOL▼/▲] para aumentar o disminuir el volumen)
2. Presione también el botón [CH▼/▲] en el panel lateral del televisor para cambiar el canal. (Presione el botón [VOL▼/▲] para aumentar o disminuir el volumen)
3. Presione los botones numéricos en el control remoto para cambia a un canal directamente. Si desea cambiar a un canal del 1 al 9 presione el

botón directamente. Si desea cambiar a un canal de dos o más dígitos, el tiempo entre presionar un número y el otro no debe ser mayor a 3 segundos.

➤ **Seleccionar la fuente de entrada**

Elija la fuente de entrada de la imagen principal. Primero presione el botón Source del control remoto o del lateral del televisor para ver las diferentes entradas del televisor. Presione el botón [CH▼/▲] del control remoto o del lateral del televisor para seleccionar la fuente que desea., luego presione [VOL▲-OK] del control remoto o del lateral del televisor, para confirmar.

➤ **Cambiar el modo de imagen**

Este control cambia los parámetros de brillo, contraste y color. Presione el botón Picture del control remoto para alternar entre las distintas opciones.

Las opciones son Brillo, Estándar, Suave y Usuario.

Los modos Brillo, Estándar y Suave no se pueden modificar.

➤ **Cambiar el modo de sonido**

Este control cambia los parámetros del ecualizador.

Presione el botón Sound del control remoto para alternar entre las distintas opciones.

Las opciones son Música, Estándar, Voz y Usuario.

Los modos Música, Estándar y Voz no se pueden modificar.

Si el SRS TSXT está activado, el modo de sonido es inválido.

➤ **Imagen fija**

Presione el botón Still del control remoto para que una imagen en movimiento se detenga. Presiónelo nuevamente para volver al modo normal.

➤ **Silenciar**

Esta función se utiliza para silenciar el televisor temporalmente.

Presione el botón Mute del control remoto para silenciar el televisor. Presiónelo nuevamente para volver al modo normal.

➤ **Apagado automático**

Esta función programa el televisor para que ingrese en el modo Standby automáticamente luego de que pase el tiempo seleccionado.

Presione el botón Sleep del control remoto repetidamente para seleccionar el tiempo de apagado deseado.

El reloj le mostrará el tiempo remanente antes de que el televisor ingrese al estado Standby.

Las opciones son: Off - 10 minutos -20 minutos - 30 minutos... 120 minutos.

➤ Cambiar el formato de imagen

Presione el botón Zoom del control remoto para ver las opciones: "1:1", "4:3", "16:9", "Zoom 1", "Zoom 2", "Smart Zoom".

4:3: este modo muestra la fuente de entrada en formato 4:3 estándar. La imagen ocupa el centro del televisor con barras oscuras a la derecha y a la izquierda.

16:9: este modo muestra la fuente de entrada de forma expandida hasta completar la pantalla. Para señales de televisión u otras imágenes en formato 4:3 estándar, la imagen estará estirada horizontalmente.

1:1: este modo muestra la fuente de entrada de forma reducida en el centro de la pantalla.

Zoom 1: extiende proporcionalmente la imagen del televisor; expande los bordes superior e inferior hasta llenar la pantalla. Elimina las barras negras.

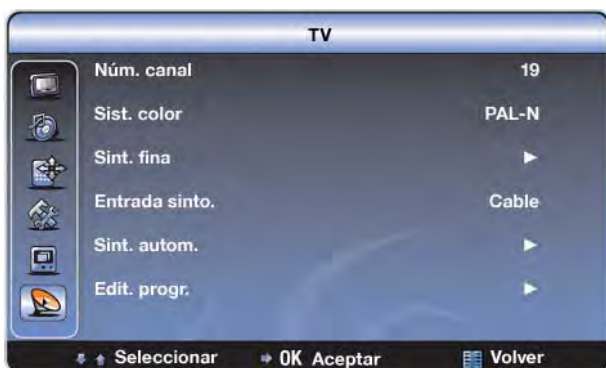
Zoom 2: se extiende desde el medio de la pantalla y se recorta en los bordes superior e inferior.

Smart Zoom: similar al modo 16:9, pero muestra más de los costados.

Nota:

-El modo Zoom es diferente en las distintas fuentes.

➤ Menú Canal



1. Presione el botón Menú para ver el menú principal.
2. Presione el botón [CH▼/▲] para seleccionar la opción Canal.
3. Presione el botón [VOL▲-OK] para ingresar al menú Canal.
4. Presione el botón [CH▼/▲] para seleccionar la opción a modificar, presione el botón

[VOL▲-OK] para ingresar o presione el botón [VOL▼/▲] para ajustar la opción.

5. Cuando termine, presione el botón Menú para cerrar el menú.

Las opciones son:

- **Núm. canal:** cambia el número de canal.
- **Sist. color:** cambia el sistema de color.
- **Sint. fina:** cambia la frecuencia para lograr una imagen sin interferencias.
- **Entrada sinto.:** selecciona la banda de canales que utilizara el televisor.
- **Sint. autom.:** busca los canales automáticamente.
- **Edit. progr.:** permite editar los canales sintonizados:

Renombrar: presione el botón rojo para cambiar el nombre del canal seleccionado. Presione el botón [CH▼/▲] para seleccionar el símbolo o carácter. Presione el botón [VOL▼/▲] para pasar al siguiente símbolo o

caracter. Presione el botón OK para confirmar o el botón verde para cancelar. Se pueden colocar hasta 6 caracteres.

Saltar: presione el botón verde para activar o desactivar el salteo del canal.

Los canales que tengan la opción saltar activada no serán visualizados cuando se cambie de canal presionando el botón [CH▼/▲] del control remoto.

Sin embargo, podrá seleccionarlos directamente ingresando el número de canal.

➤ Menú Imagen



1. Presione el botón Menú para ver el menú principal.
2. Presione el botón [CH▼/▲] para seleccionar la opción Imagen.
3. Presione el botón [VOL▲-OK] para ingresar al menú Imagen.
4. Presione el botón [CH▼/▲] para seleccionar la opción a modificar, presione el botón

[VOL▲-OK] para ingresar o presione el botón [VOL▼/▲] para ajustar la opción.

5. Cuando termine, presione el botón Menú para cerrar el menú.

Las opciones son:

■ **Brillo**: permite aumentar o disminuir el brillo para ajustar la luminosidad a las áreas oscuras de la imagen.

■ **Contraste**: permite aumentar o disminuir el nivel de blanco para ajustar las áreas blancas de la imagen.

■ **Color**: permite aumentar o disminuir la intensidad del color.

■ **Tinte**: permite aumentar o disminuir todos los colores de la imagen. (Sólo disponibles para sistema NTSC).

■ **Nitidez**: permite aumentar o disminuir la definición de los bordes de la imagen para mostrar una imagen más nítida. Si se aumenta demasiado esta opción, es posible que aparezcan puntos blancos o negros en la pantalla, dependiendo de la intensidad de la señal.

■ **Temp. color**: permite seleccionar la temperatura del color. Puede elegir entre Standard, Cálido o Frío.

■ **Ajuste fino**: da acceso a opciones avanzadas de video:

Luz de fondo: permite aumentar o disminuir la intensidad de la luz del panel LCD. Se recomienda no aumentar el valor al máximo para prolongar la vida útil del panel LCD.

DNR: permite optimizar la imagen reduciendo la interferencia de ruido exterior. Al máximo, logra una imagen con menos ruido y pero también menos definición.

CTI: permite mejorar los márgenes de color, cuando la transición entre un color y otro está superpuesta.

Tono de piel: permite mejorar el color de la piel.

ALC: permite mejorar el contraste dinámico de la imagen en diferentes escenas.

MJC: permite eliminar la inestabilidad en una imagen en movimiento (jitter).

➤ Menú Sonido



1. Presione el botón Menú para ver el menú principal.
2. Presione el botón [CH▼/▲] para seleccionar la opción Sonido.
3. Presione el botón [VOL▲-OK] para ingresar al menú Sonido.
4. Presione el botón [CH▼/▲] para seleccionar la opción a modificar, presione el botón [VOL▲-OK] para ingresar o

presione el botón [VOL▼/▲] para ajustar la opción.

5. Cuando termine, presione el botón Menú para cerrar el menú.

Las opciones son:

- **Balance:** permite ajusta la distribución del sonido entre los parlantes izquierdo y derecho.
- **Parlantes:** permite elegir si los parlantes del televisor están apagados o encendidos. También controla el audio de la salida de video compuesto (AV).
- **SRS TSXT:** realza el sonido envolvente y el efecto de los graves. En los modos Stereo o 3D Mono, los modos del ecualizador y sonido son inválidos.
- **Ecualizador:** permite aumentar o disminuir la intensidad de las frecuencias del sonido.
- **Apagar pantalla:** permite apagar la pantalla para solo escuchar el audio. Presione cualquier tecla para encender la pantalla nuevamente. Esta opción esta disponible según modelo.
- **AVC:** permite mantener el nivel de audio de los parlantes, para evitar picos de volumen.
- **SSI:** permite mantener la sincronización entre imagen y sonido. Solo disponible para modo TV.

➤ Menú Pantalla



1. Presione el botón Menú para ver el menú principal.
2. Presione el botón [CH▼/▲] para seleccionar la opción Pantalla.
3. Presione el botón [VOL▲-OK] para ingresar al menú Pantalla.
4. Presione el botón [CH▼/▲] para seleccionar la opción a modificar, presione el botón

[VOL▲-OK] para ingresar o presione el botón [VOL▼/▲] para ajustar la opción.

5. Cuando termine, presione el botón Menú para cerrar el menú.

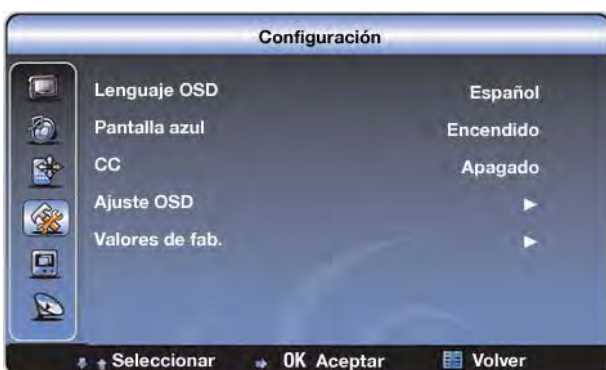
Las opciones son:

- **Tamaño hor.:** permite ajustar el tamaño horizontal de la imagen.
- **Tamaño vert.:** permite ajustar el tamaño vertical de la imagen.
- **Posición imagen:** permite ajustar la posición de la imagen en la pantalla presionando los botones [CH▼/CH▲/VOL▼/VOL▲].
- **Fase:** (Sólo para fuente VGA) permite ajustar la fase del reloj para sincronizar la imagen.
- **Reloj:** (Sólo para fuente VGA) permite ajustar el reloj para sincronizar la imagen.
- **Overscan:** (Sólo para fuente HDMI) permite ajustar el tamaño de la imagen.

Nota:

-Las opciones de este menú cambian según la fuente que esté seleccionada.

➤ Menú Configuración



1. Presione el botón Menú para ver el menú principal.
2. Presione el botón [CH▼/▲] para seleccionar la opción Configuración.
3. Presione el botón [VOL▲-OK] para ingresar al menú Configuración.
4. Presione el botón [CH▼/▲] para seleccionar la opción a modificar, presione el botón

[VOL▲-OK] para ingresar o presione el botón [VOL▼/▲] para ajustar la opción.

5. Cuando termine, presione el botón Menú para cerrar el menú.

Las opciones son:

- **Lenguaje OSD:** permite seleccionar el idioma del menú.
- **Pantalla Azul:** permite seleccionar si la pantalla se torna azul cuando no hay señal de video.
- **CC:** permite seleccionar el modo del subtulado electrónico (closed caption). En modo PIP esta función no esta disponible.
- **Ajuste OSD:** da acceso a opciones para configurar el OSD:
 - Tiempo: permite ajustar el tiempo de permanencia en pantalla de los menús OSD, si no se presiona ningún botón.
 - Transparencia: permite ajustar el nivel de transparencia de los menús OSD
 - Logo de inicio: permite seleccionar el logo que se muestra cuando se enciende el televisor. Antes debe haber capturado un logo. Para realizar la captura, durante la reproducción de imágenes mediante la función DMP, presione el botón rojo en la imagen que desea establecer como logo de inicio. Aparecerá un menú, seleccione "Si" y presione el botón [▶]. Luego de esto, seleccione "Logo capturado" en el menú Logo de inicio. Esta opción esta disponible según modelo.
- **Valores de fab.:** devuelve al televisor todos los valores de fábrica. Puede utilizar esta función cuando el televisor se encuentra en un estado anormal o por cualquier otra razón que desee regresar a los valores de fábrica.
- **V-chip:** Esta función no esta implementada por las emisoras de TV.

➤ Menú PIP



1. Presione el botón Menú para ver el menú principal.
2. Presione el botón [CH▼/▲] para seleccionar la opción PIP.
3. Presione el botón [VOL▲-OK] para ingresar al menú PIP.
4. Presione el botón [CH▼/▲] para seleccionar la opción a modificar, presione el botón [VOL▲-OK] para ingresar o presione el botón [VOL▼/▲] para ajustar la opción.
5. Cuando termine, presione el botón Menú para cerrar el menú.

Las opciones son:

- **Modo PIP:** permite seleccionar el tamaño de la imagen secundaria.
- **Posición PIP:** permite seleccionar la posición de la imagen secundaria.
- **Brillo:** permite aumentar o disminuir el brillo para ajustar la luminosidad a las áreas oscuras de la imagen.
- **Contraste:** permite aumentar o disminuir el nivel de blanco para ajustar las áreas blancas de la imagen.
- **Color:** permite aumentar o disminuir la intensidad del color.

Combinaciones permitidas:

La siguiente tabla indica las combinaciones que se pueden lograr entre la entrada principal y la entrada secundaria:

| PRINCIPAL | SECUNDARIA | | | | | | | | | |
|-----------|------------|-----|-----|---------|----------|----------|-------|-------|-------|-----|
| | TV | AV1 | AV2 | S-Video | Compo. 1 | Compo. 2 | HDMI1 | HDMI2 | HDMI3 | VGA |
| TV | ✗ | ✗ | ✗ | ✗ | ✓ | ✓ | ✓ | ✓ | ✓ | ✓ |
| AV1 | ✗ | ✗ | ✗ | ✗ | ✓ | ✓ | ✓ | ✓ | ✓ | ✓ |
| AV2 | ✗ | ✗ | ✗ | ✗ | ✓ | ✓ | ✓ | ✓ | ✓ | ✓ |
| S-Video | ✗ | ✗ | ✗ | ✗ | ✓ | ✓ | ✓ | ✓ | ✓ | ✓ |
| Compo. 1 | ✓ | ✓ | ✓ | ✓ | ✗ | ✗ | ✓ | ✓ | ✓ | ✗ |
| Compo. 2 | ✓ | ✓ | ✓ | ✓ | ✗ | ✗ | ✓ | ✓ | ✓ | ✗ |
| HDMI1 | ✓ | ✓ | ✓ | ✓ | ✓ | ✓ | ✗ | ✗ | ✗ | ✓ |
| HDMI2 | ✓ | ✓ | ✓ | ✓ | ✓ | ✓ | ✗ | ✗ | ✗ | ✓ |
| HDMI3 | ✓ | ✓ | ✓ | ✓ | ✓ | ✓ | ✗ | ✗ | ✗ | ✓ |
| VGA | ✓ | ✓ | ✓ | ✓ | ✗ | ✗ | ✓ | ✓ | ✓ | ✗ |

Nota:

-Cuando se utiliza la función DMP, no es posible utilizar la imagen secundaria.

➤ **Introducción de funciones**

| Tipo | Archivo |
|--------|---|
| Imagen | .JPEG, .JPG |
| Música | .MP3, .WMA, .M4A |
| Videos | Resolución máxima 1280x720 MPEG1 (.DAT), MPEG2 (.MPG), MPEG4 (.MPG, .MP4), XviD (.AVI), DIVX3.1/4/5/6 (.AVI), RMV (.RMBV) |

La función Digital Multimedia (DMP) puede identificar dispositivos Standard USB 1.1 y USB 2.0 como discos rígidos, Pen drives, cámaras digitales, etc. Permite ver imágenes y videos y escuchar música.

➤ Introducción de la función de los botones del control remoto



Botón DPM: presione este botón para seleccionar el dispositivo USB conectado.

Botón Play/Pausa: presione este botón cuando esté escuchando música o viendo imágenes o videos para reproducir y pausar. Además, puede continuar la reproducción con este botón cuando esté adelantando o retrocediendo un video.

Botón Exit: presione este botón para salir de la función en que se encuentra.

Botón DPM Set: presione este botón para ajustar los parámetros de la función DPM.

Botón Media: presione este botón para seleccionar que tipos de archivos pueden reproducirse.

Botón DPM Display: presione este botón para ver la barra de controles mientras reproduce imágenes o para mostrar u ocultar el tiempo transcurrido o restante mientras reproduce videos.

Botón DPM Zoom: presione este botón para ampliar la imagen que esta reproduciendo. Presione los botones Up/FWD (▲▶) o Down/REW (▼◀) para desplazar la imagen verticalmente. Presione los botones Right/Next (▶) o Left/PREV (◀) para desplazar la imagen horizontalmente.

Botón Enter: confirma la selección y operación.

Nota:

-Para mayor facilidad, de aquí en adelante el botón **Up/FWD** será nombrado simplemente como **Up**, lo mismo para **Down/REW (Down)**, **Left/PREV (Left)** y **Right/Next (Right)**.

➤ Menú DMP



1. Presione el botón DMP Set para ingresar al menú DMP.
2. Presione el botón [CH▼/▲] para seleccionar la opción a modificar, presione el botón [VOL▼/▲] para ajustar la opción al valor deseado.
3. Cuando termine, presione el botón DMP Set para cerrar el menú.

Las opciones son:

- Efecto entre imágenes: determina el efecto entre una imagen y otra.
- Tiempo entre imágenes: determina el intervalo entre una imagen y otra.
- Modo repetir: determina el modo de reproducción de las imágenes.
- Lenguaje regional: adapta las palabras de los archivos .srt.

➤ Reproducir imágenes

Puede examinar las imágenes almacenadas en un dispositivo USB, desde el menú principal de la función DMP.



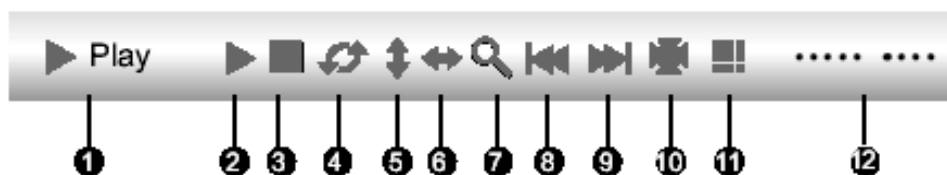
1. Presione el botón DMP para ver los dispositivos USB conectados.
2. Presione el botón [CH▼/▲] para seleccionar el dispositivo USB
3. Presione el botón [VOL▲-OK] para acceder al dispositivo USB seleccionado.
4. Presione el botón Media en el control remoto para seleccionar

Todos o Imagen.

5. Presione el botón Up/Down para seleccionar la carpeta donde están almacenadas las imágenes a reproducir. Presione el botón Right o Enter para ingresar.
6. Presione el botón Up/Down para seleccionar la imagen a reproducir. Presione el botón Enter para comenzar.
7. Al seleccionar una imagen en el menú principal, podrá ver una previsualización de la misma.
8. Presione el botón Play/Pause para iniciar o detener la reproducción.
9. Presione el botón Exit para volver al menú principal.

Barra de controles

1. Mientras esta reproduciendo una imagen, presione el botón DMP Display para mostrar u ocultar la barra de controles.
2. Presione el botón Left o Right para seleccionar el icono de función correspondiente.
3. Presione el botón Enter para aceptar.



- 1) Estado de la imagen que se está reproduciendo.
- 2) Inicia o detiene la reproducción.
- 3) Detiene la reproducción y retorna al menú principal.
- 4) Gira la imagen 90° en sentido antihorario. Puede girarse continuamente presionando el botón Enter repetidamente.
- 5) Refleja la imagen verticalmente.
- 6) Refleja la imagen horizontalmente.
- 7) Agranda la imagen. Puede agrandarse mas presionando el botón Enter repetidamente.

- 8) Vuelve a la imagen anterior.
- 9) Pasa a la imagen siguiente.
- 10) Muestra información de la imagen que se está reproduciendo.
- 11) Presenta una muestra en miniatura de las imágenes almacenadas en la carpeta que se está reproduciendo. Presione los botones Up, Down, Left o Right para seleccionar una imagen. Presione Enter para reproducirla
- 12) Resolución de la imagen que se está reproduciendo.

Nota:

- Si desea puede reproducir imágenes y archivos de música al mismo tiempo. Para ello, primero presione el botón Media para seleccionar Todos. Luego comience la reproducción del archivo de música y luego seleccione el archivo de imagen correspondiente.
- Solo se podrán reproducir los archivos con extensión .JPG o .JPEG.
- Es posible que algunas resoluciones no estén soportadas y por lo tanto no puedan ser visualizadas.

➤ **Reproducir Música**

Puede examinar los archivos de música almacenados en un dispositivo USB, desde el menú principal de la función DMP.



1. Presione el botón DMP para ver los dispositivos USB conectados.
2. Presione el botón [CH▼/▲] para seleccionar el dispositivo USB
3. Presione el botón [VOL▲-OK] para acceder al dispositivo USB seleccionado.
4. Presione el botón Media en el control remoto para seleccionar Todos o música.

5. Presione el botón Up/Down para seleccionar la carpeta donde están almacenados los archivos de música a reproducir. Presione el botón Right o Enter para ingresar.
6. Presione el botón Up/Down para seleccionar el archivo de música a reproducir. Presione el botón Enter para comenzar.
7. Presione el botón Play/Pause para iniciar o detener la reproducción.
8. Mientras se reproduce un archivo de música podrá ver en el menú principal, los campos Título, Artista, Álbum, Año y Notas del tag ID3 V1 del archivo (si esta información fue previamente cargada).
9. Presione el botón Stop para detener la reproducción.
10. Presione el botón Up o Down para seleccionar un archivo de música. Presione Enter para reproducirlo

Nota:

- Solo se podrán reproducir los archivos con extensión .MP3, .M4A o .WMA.
- Es posible que algún archivo no pueda ser reproducido ya que supera el bitrate o la codificación soportada.

-Para visualizar la letra de una canción, se debe guardar en la misma carpeta y con el mismo nombre que el archivo de música cuya letra se desea ver, el archivo .LRC correspondiente

➤ Reproducir Video



Puede examinar los videos almacenados en un dispositivo USB, desde el menú principal de la función DMP.

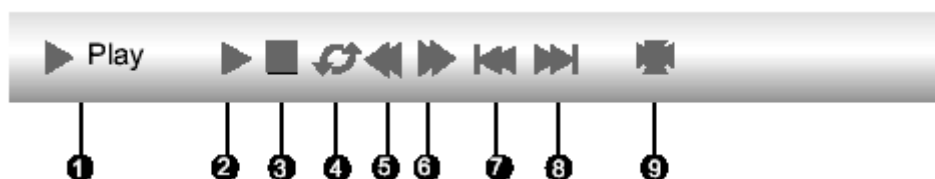
1. Presione el botón DMP para ver los dispositivos USB conectados.
2. Presione el botón [CH ▼/▲] para seleccionar el dispositivo USB
3. Presione el botón [VOL ▲-OK] para acceder

al dispositivo USB seleccionado.

4. Presione el botón Media en el control remoto para seleccionar Todos o Video.
5. Presione el botón Up/Down para seleccionar la carpeta donde están almacenados los videos a reproducir. Presione el botón Right o Enter para ingresar.
6. Presione el botón Up/Down para seleccionar el video a reproducir. Presione el botón Enter para comenzar.
7. Presione el botón Play/Pause para iniciar o detener la reproducción.
8. Presione el botón Stop para detener la reproducción.

Barra de controles

1. Mientras esta reproduciendo un video, presione el botón DMP Display para mostrar u ocultar la barra de controles.
2. Presione el botón Left o Right para seleccionar el icono de función correspondiente.
3. Presione el botón Enter para aceptar.



- 1) Estado del video que se está reproduciendo
- 2) Inicia o detiene la reproducción.
- 3) Detiene la reproducción y retorna al menú principal.
- 4) Punto de repetición A-B. Presione este botón para seleccionar el punto A y luego presiónelo nuevamente para seleccionar el punto B. De esta manera, el video se reproducirá desde el punto A hasta el punto B. Para cancelar, presione el botón nuevamente.
- 5) Retrocede la película.
- 6) Adelanta la película.
- 7) Vuelve al video anterior.

- 8) Pasa al video siguiente.
- 9) Muestra información de la imagen que se está reproduciendo.

Nota:

- Solo se podrán reproducir los archivos con extensión .AVI, .MPG, .MPEG, .MP4 o .RMVB
- Es posible que algún archivo no pueda ser reproducido ya que supera el bitrate o la codificación soportada.
- Para visualizar los subtítulos de un video, se debe guardar en la misma carpeta y con el mismo nombre que el archivo de video cuyo subtítulo se desea ver, el archivo .SRT, .SSA o .SUB correspondiente

➤ **Salir de la función DMP**

Puede salir de las siguientes maneras:

1. Presione el botón Source para ver la lista de fuentes. Presione el botón [VOL▼], luego presione el botón [CH▼/▲] para seleccionar la fuente en la que desea ingresar. Presione [VOL▲-OK] para aceptar.
2. Presione el botón TV o [CH▼/▲] para ingresar a la función TV directamente.

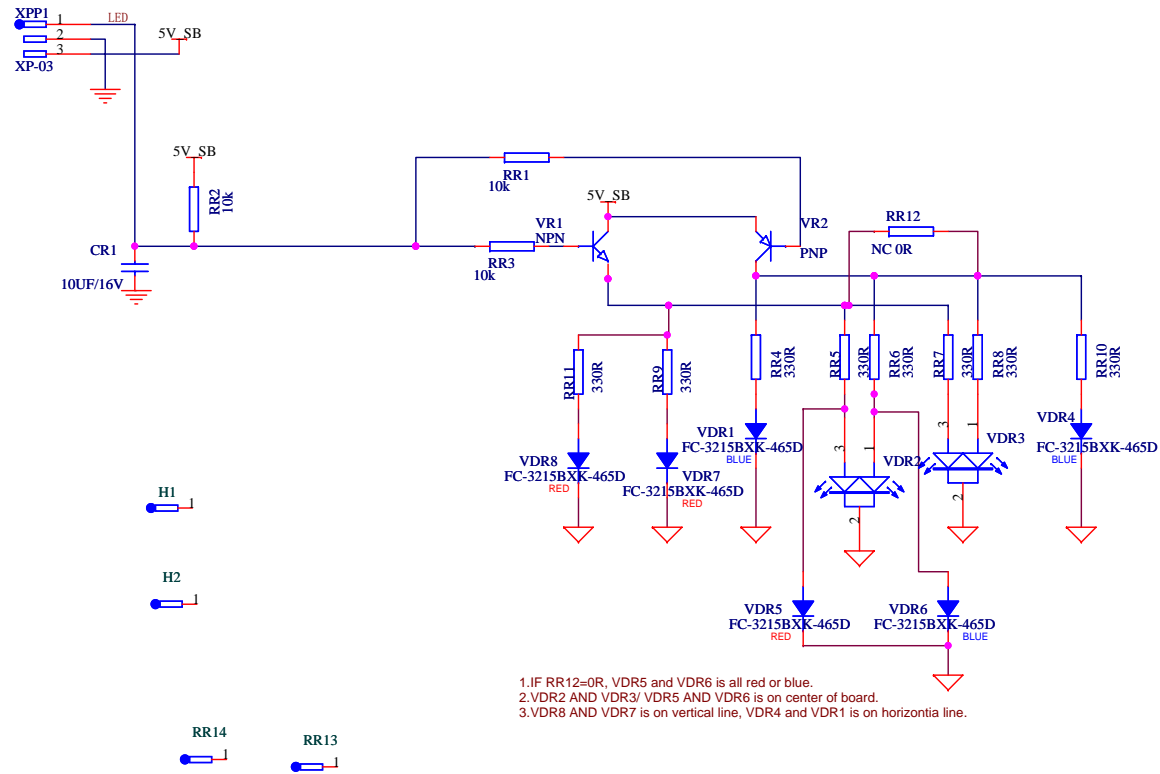
Atención:

1. El puerto USB del televisor soporta gran cantidad de discos rígidos, Pen Drives, etc. Si ocurre un error y el dispositivo USB no es reconocido, la falla no pertenece al televisor, por lo que tendrá que utilizar otro dispositivo USB.
2. El puerto USB del televisor provee un voltaje de 5V y una corriente máxima de 500mA. Si las especificaciones eléctricas del dispositivo USB usado son mayores a las del televisor, pueden ocurrir problemas para la identificación del mismo.
3. Debido a la diferencia de dispositivos y capacidades de almacenamiento, el tiempo que el televisor necesita para leer la información también es diferente. La velocidad de lectura de información puede bajar temporalmente.
4. El puerto USB tiene soporte para formato FAT y FAT32. No tiene soporte para NTFS en el presente.

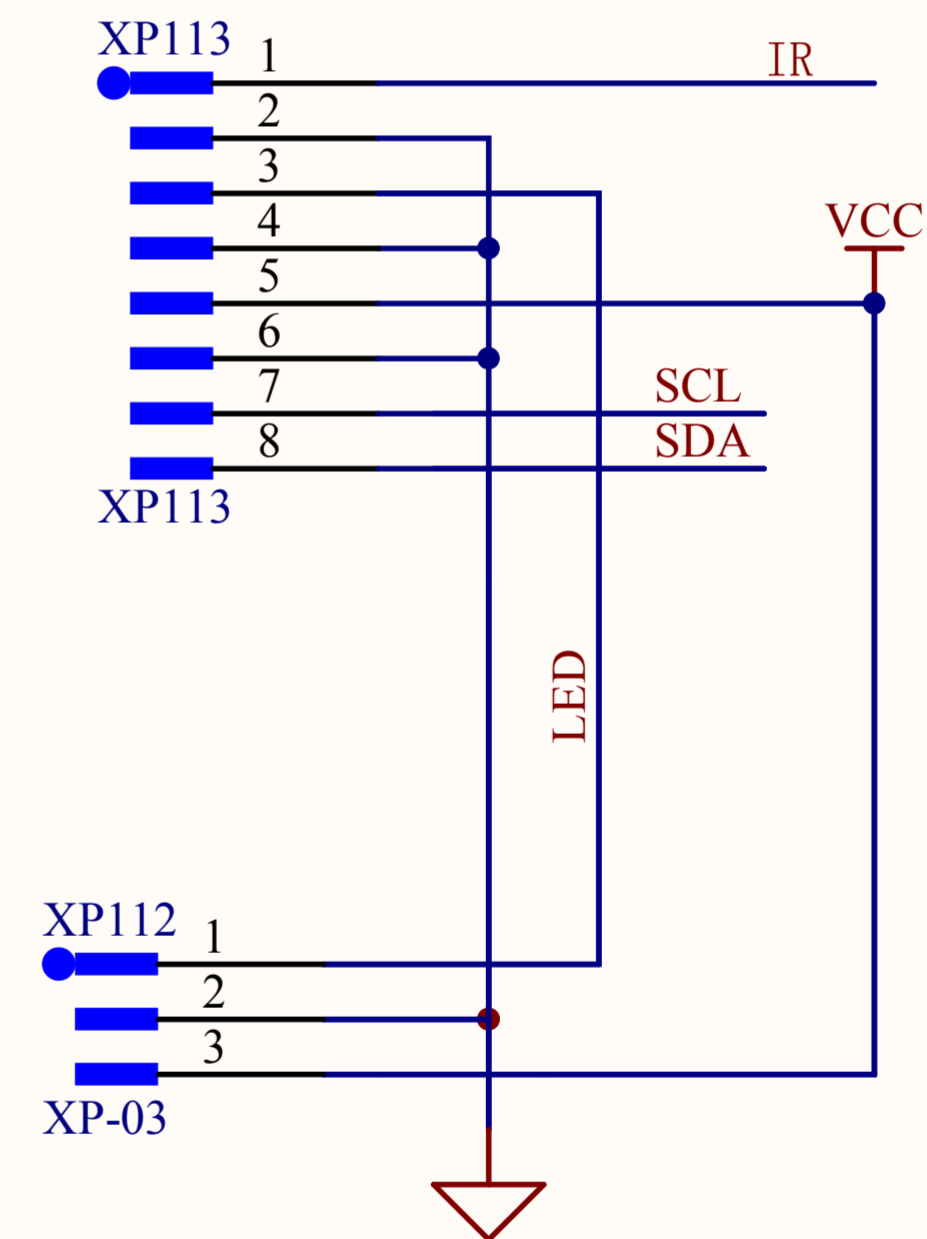
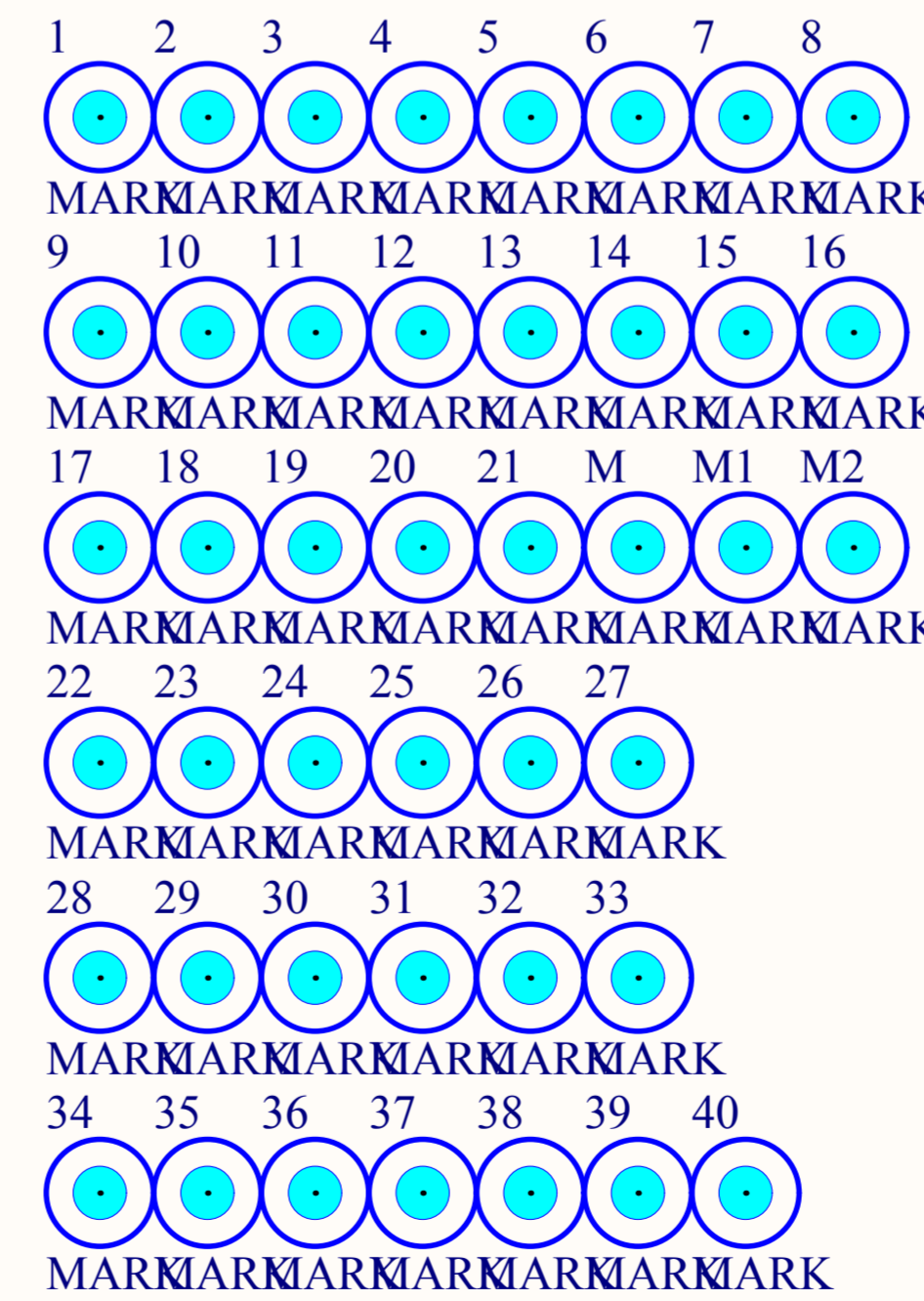
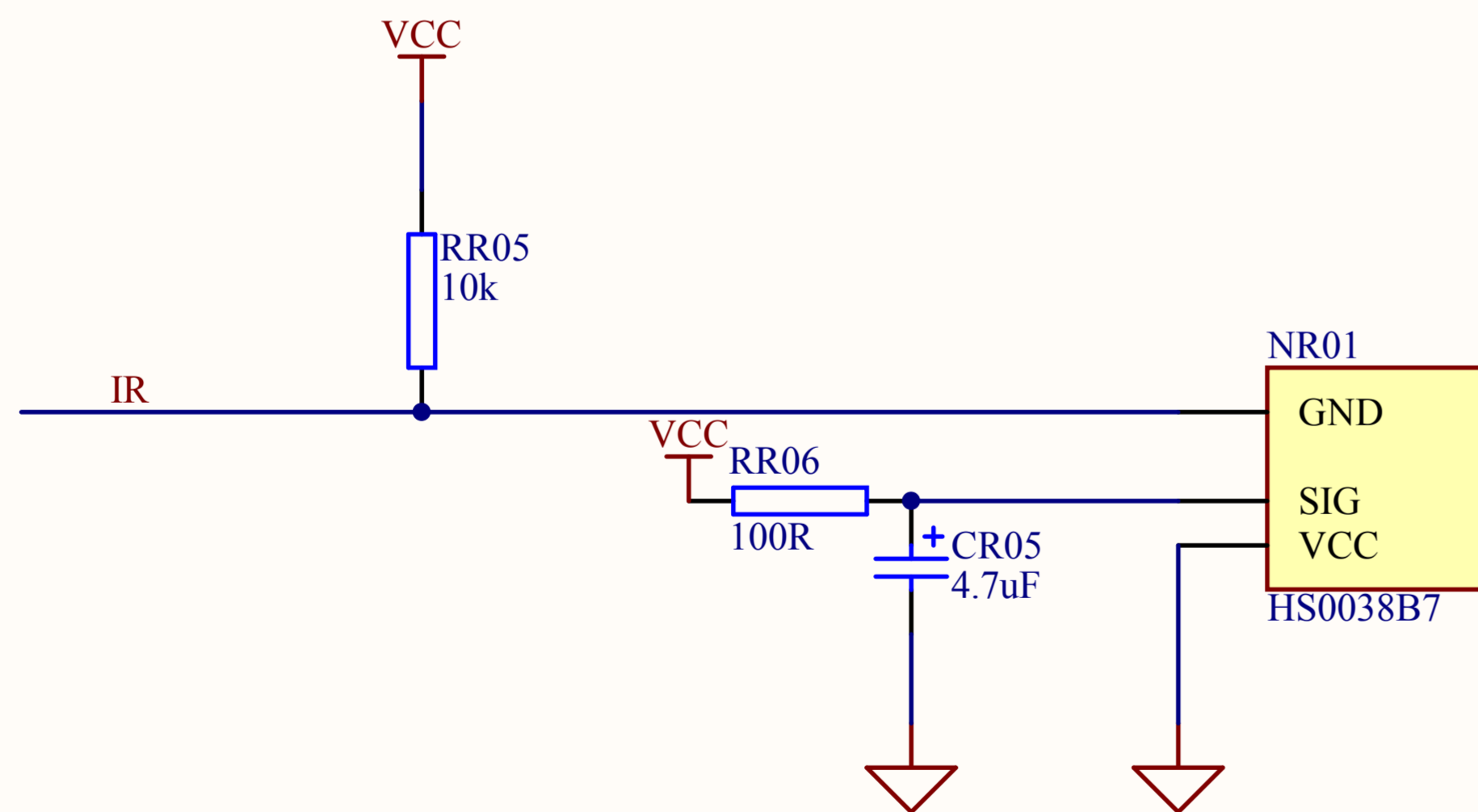
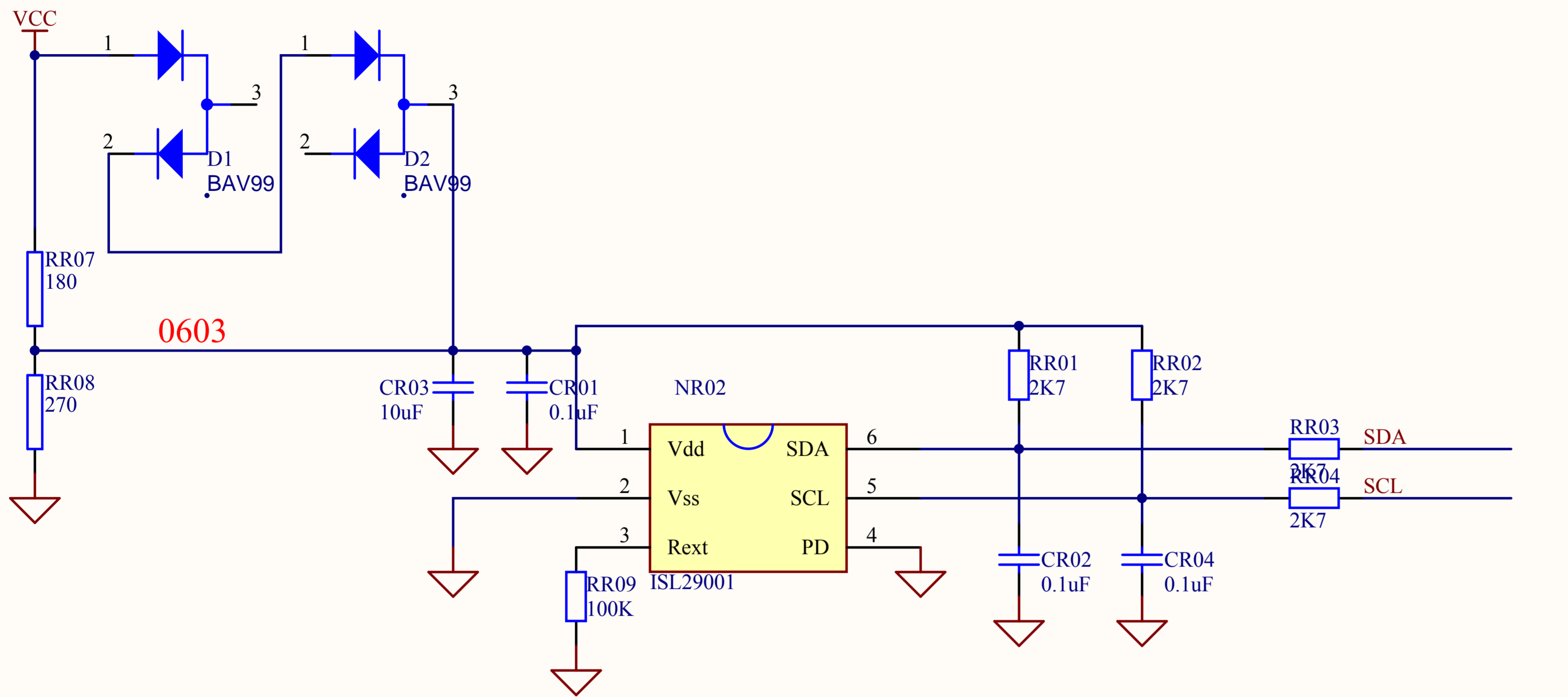
➤ **Accesorios**

| | |
|--|---|
| Control Remoto..... | 1 |
| Manual de Uso..... | 1 |
| Cable de alimentación..... | 1 |
| Tapa cubre base..... | 1 |
| Tornillos para fijar la base (según modelo)..... | 4 |

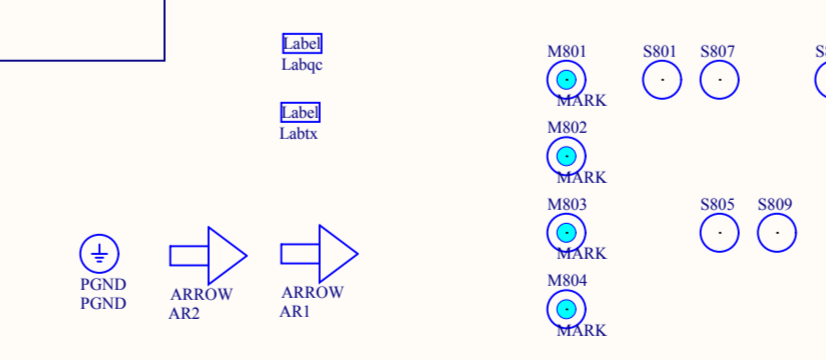
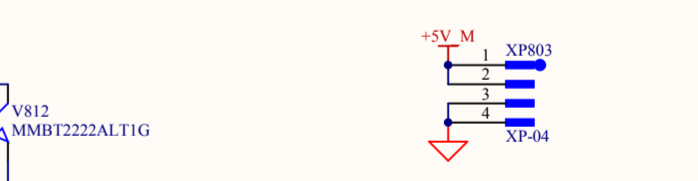
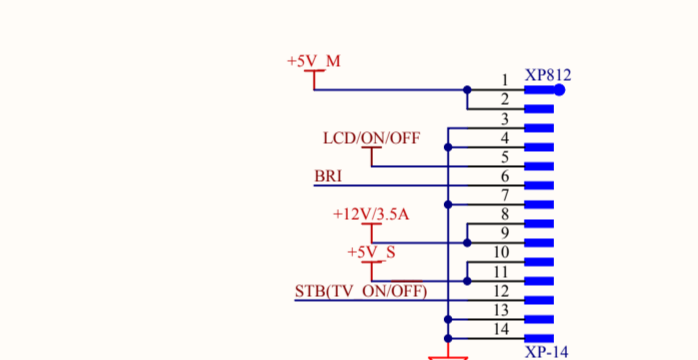
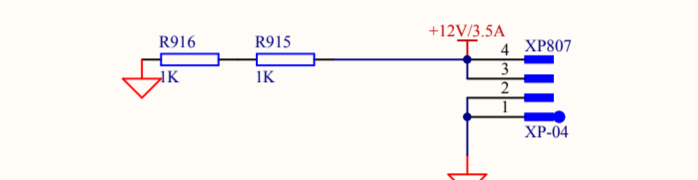
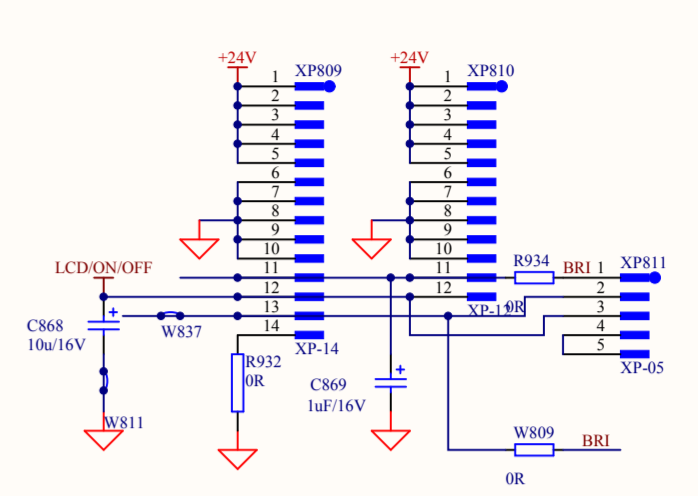
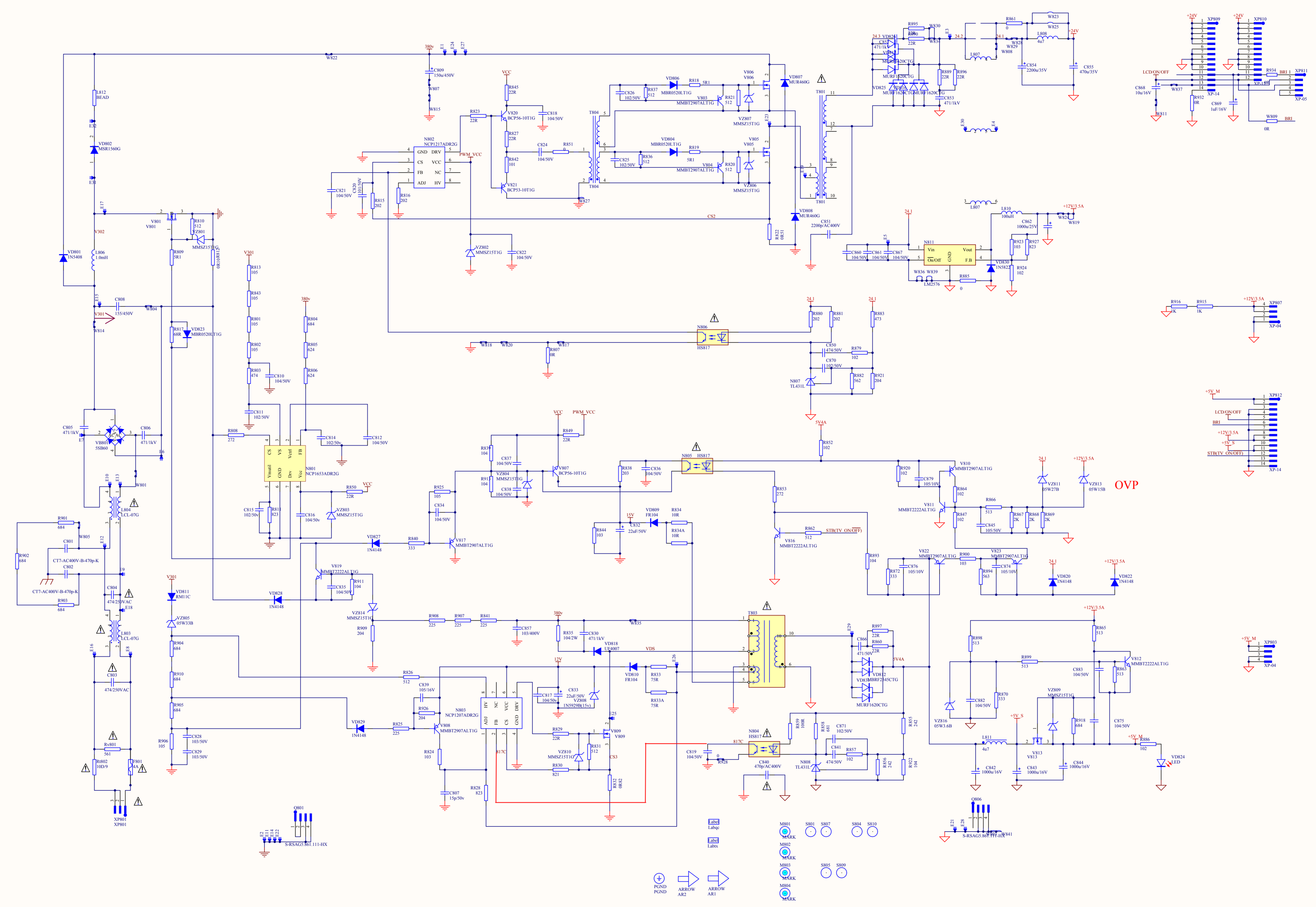
CIRCUITO ESQUEMATICO PLACA LED 30RSAG7.820.1343\VER.D

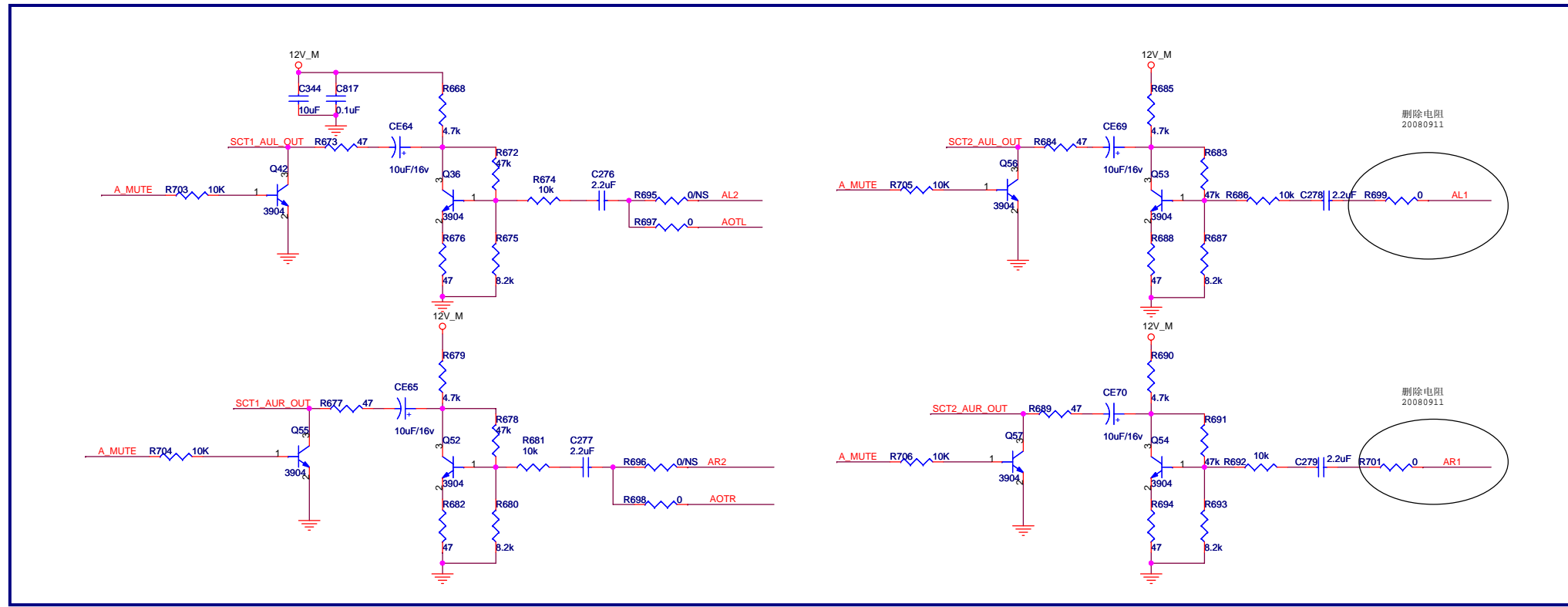


CIRCUITO ESQUEMATICO PLACA IR 40RSAG7.820.996\VER.C

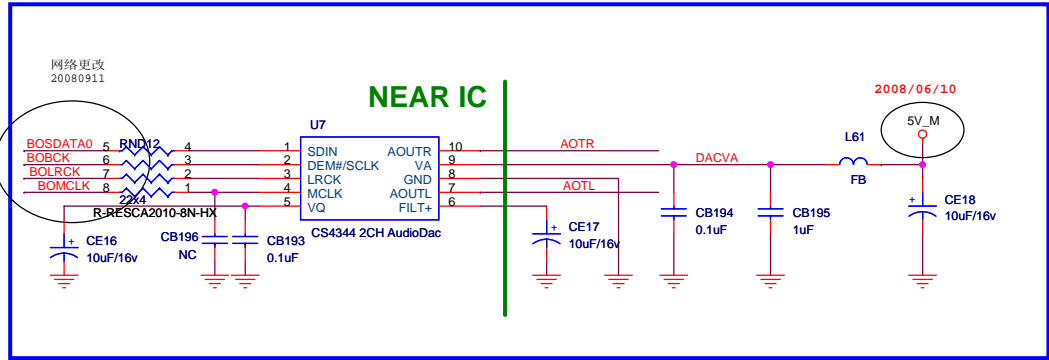
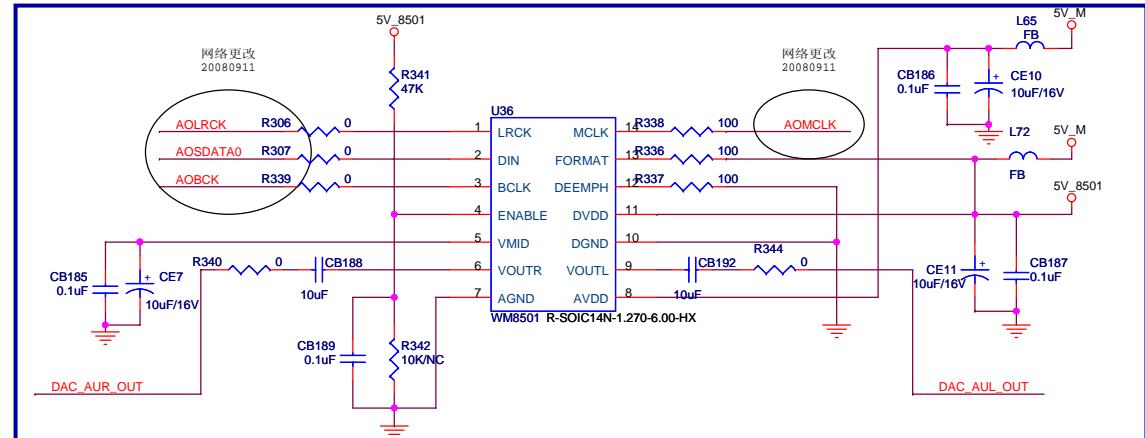
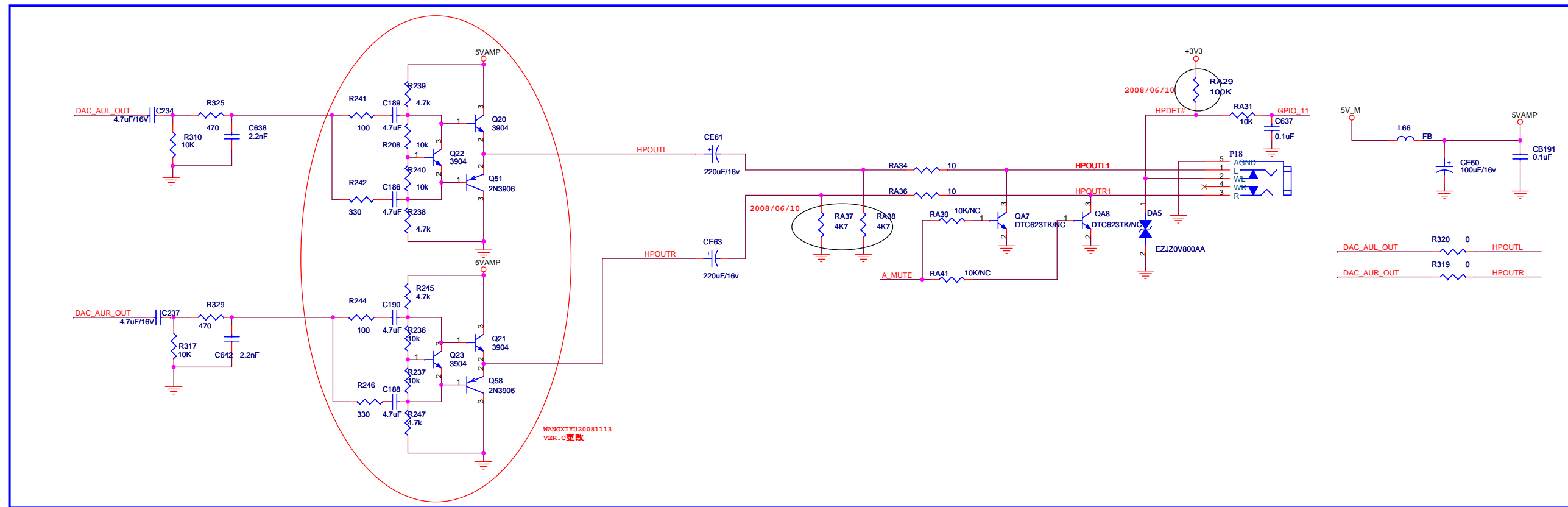


| | | |
|-------|--|--------------|
| Title | | |
| Size | Number | Revision |
| A4 | | |
| Date: | 2009-3-30 | Sheet of |
| File: | C:\DOCUMENTS AND SETTINGS\...\10061831.DOC | 10061831.DOC |





- 5V_M <<> 5V_M 2,3,6,8,12,14
- 12V_M <<> 12V_M 2,11,14
- +3V3 <<> +3V3 2,3,4,6,7,11,14
- OFF_MUTE <<> OFF_MUTE 3,14
- A_MUTE <<> A_MUTE 14
- GPIO_11 <<> GPIO_11 3
- SCT1_AUR_OUT <<> SCT1_AUR_OUT 10
- SCT1_AUL_OUT <<> SCT1_AUL_OUT 10
- SCT2_AUR_OUT <<> SCT2_AUR_OUT 8,10
- SCT2_AUL_OUT <<> SCT2_AUL_OUT 8,10
- DAC_AUL_OUT <<> DAC_AUL_OUT 14
- DAC_AUR_OUT <<> DAC_AUR_OUT 14
- AOSDATA0 <<> AOSDATA0 3,6,12
- AOBCK <<> AOBCK 3,12
- AOLRCK <<> AOLRCK 3,12
- AGMCLK <<> AGMCLK 3,12
- GND <<> GND 2,3,4,5,6,7,8,9,10,11,12,14
- AR1 <<> AR1 3
- AL1 <<> AL1 3
- AR2 <<> AR2 3
- AL2 <<> AL2 3
- BOSDATA0 <<> BOSDATA0 3,6
- BOBCK <<> BOBCK 3,6
- BOLRCK <<> BOLRCK 3,6
- BOMCLK <<> BOMCLK 3,6

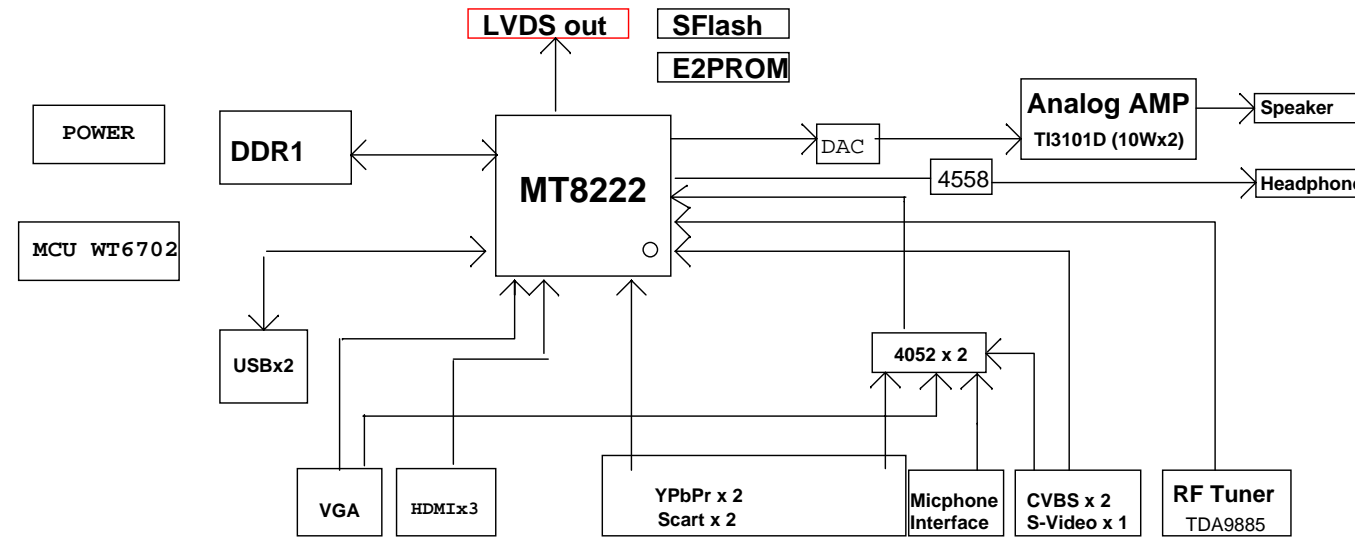


MT8222_P1V1 (DDR1) VERSION V1.0

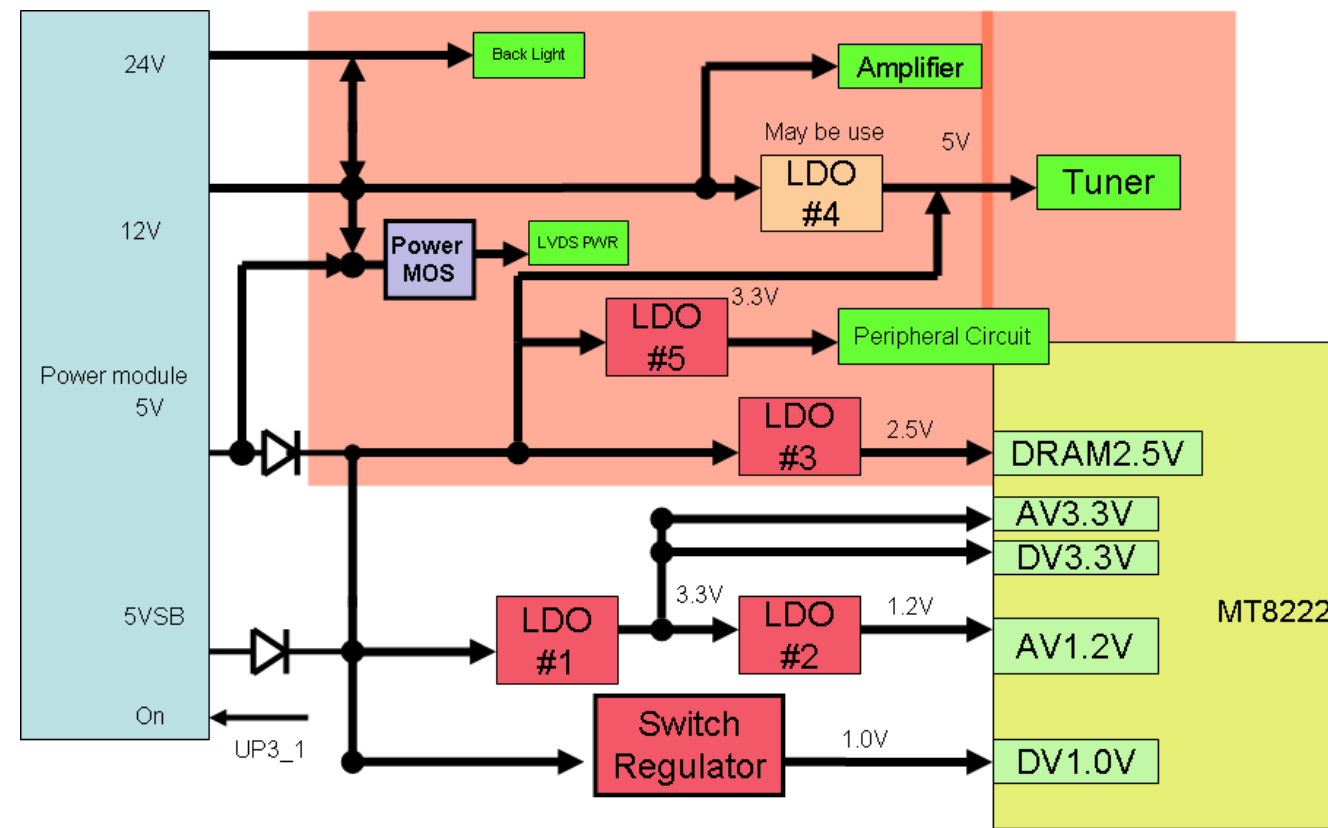
(DDR1 WITH TERMINATION)

GPIO usage

| GPIO Definition | Function define |
|-----------------|----------------------------|
| ADIN0 | SCART FS |
| ADIN1 | SCART FS |
| ADIN2 | 4052 SWITCH |
| ADIN3 | KEYPAD |
| ADIN4 | KEYPAD |
| ADIN5 | HDMI/VGA EDID E2PROM WP |
| GPIO_20 | Audio MUX |
| GPIO_21 | AMP_MUTE CONTROL |
| GPIO_22 | GAME |
| GPIO_23 | GAME |
| GPIO_24 | GAME |
| GPIO_25 | GAME |
| PWM0 | DIMMING CONTROL |
| PWM1 | Power conversion to 33V |
| PWM2 | SYSTEM E2PROM WP |
| PWM3 | Audio MUX |
| UP30 | BL ON/OFF CONTROL |
| UP31 | NORMAL POWER ON/OFF |
| UP33 | HMDI 0 HPLUG DETECT |
| UP34 | HMDI 1 HPLUG DETECT |
| UP35 | HMDI 2 HPLUG DETECT |
| GPIO_0 | MICPHOTO RESERVE |
| GPIO_1 | LVDS RESERVED |
| GPIO_2 | FCI |
| GPIO_3 | FCI |
| GPIO_4 | LVDS POWER ON/OFF |
| GPIO_5 | AMP_SD/FCI |
| GPIO_6 | SCART1 VIDEO OUTPUT SW/FCI |
| GPIO_7 | FCI |
| GPIO_8 | FCI |
| GPIO_9 | FCI |
| GPIO_10 | FCI |
| GPIO_11 | 4052 SWITCH |
| INT | Audio MUX select bit 0 |
| SPDIFIN | LVDS RESERVED |
| AOSDATA0 | USB0 OC TAG |
| AOLRCK | USB0 PWR ENABLE |
| AOBCLK | USB1 PWR ENABLE |
| AOMCLK | USB1 OC TAG |

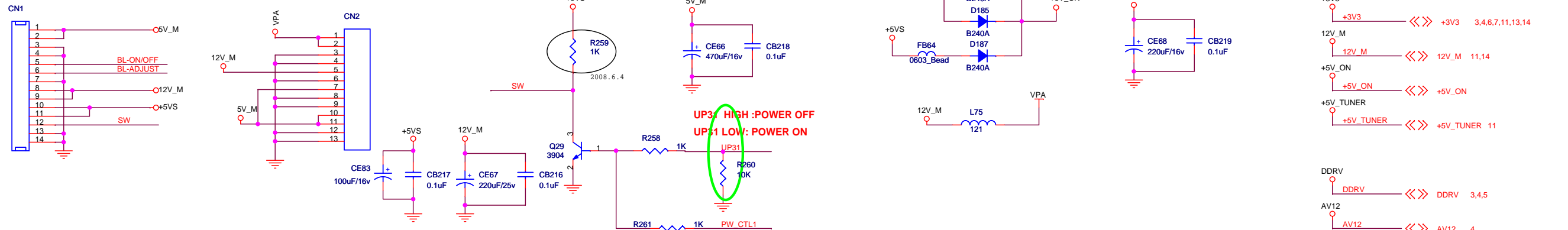


Power Distribution



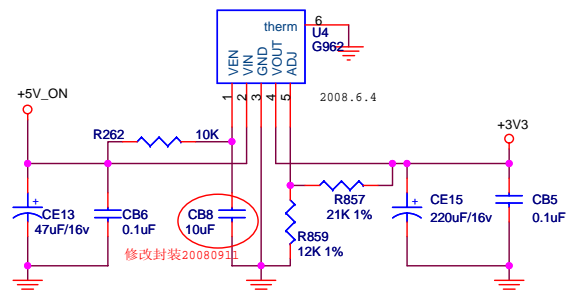
MediaTek Confidential

MAIN POWER



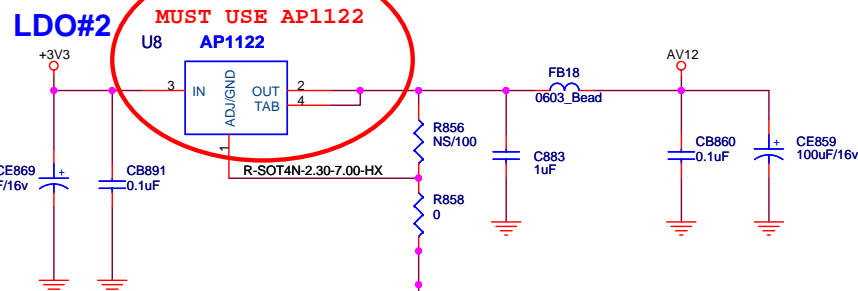
Power for MT8222 only (Always on)

LDO#1



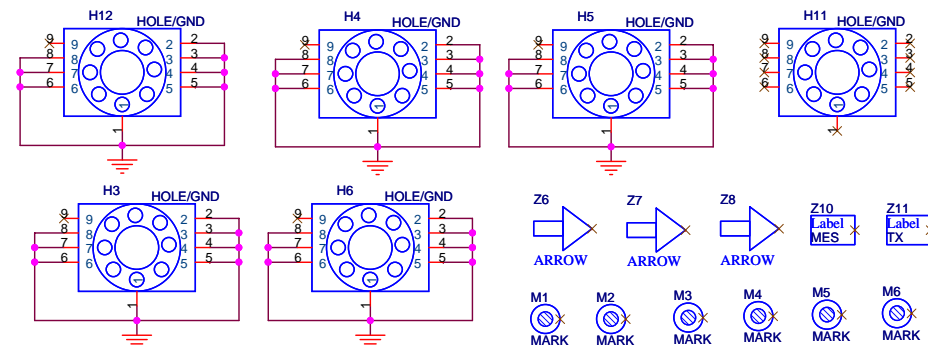
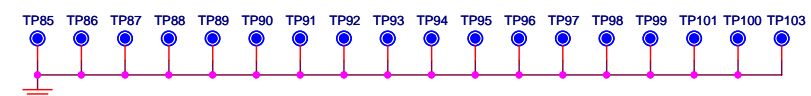
1.2 x (21K+12K)/12K = 3.3V
 5V to 3.3V
 Estimated Power consumed : ??? A

LDO#2

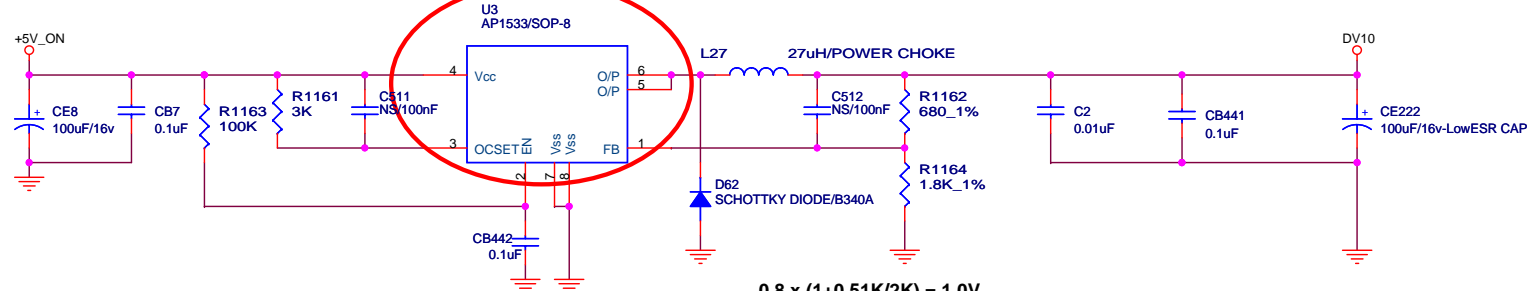


3.3V to 1.2V
 Estimated Power consumed : ??? A

Test GND Pin (Spread Around PCB)



Switch Regulator Core Power 1.0V MUST USE AP1533

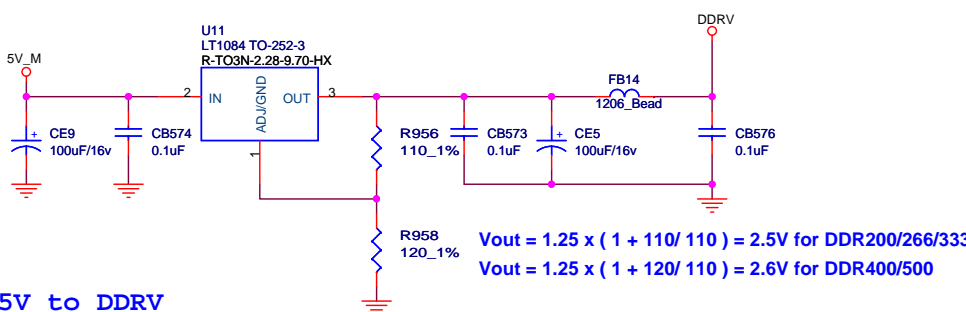


5V to 1.0V
 Estimated Power consumed : ??? A

$0.8 \times (1+0.51K/2K) = 1.0V$

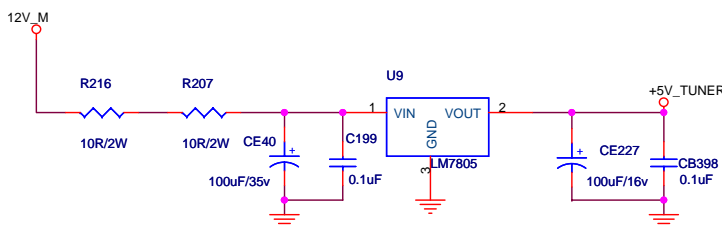
Works at normal mode

LDO#3



5V to DDRV
 Estimated Power consumed : ??? A

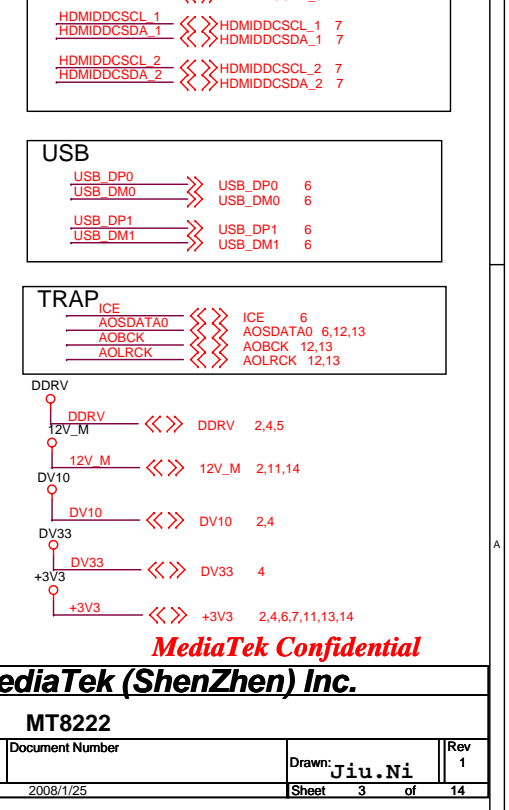
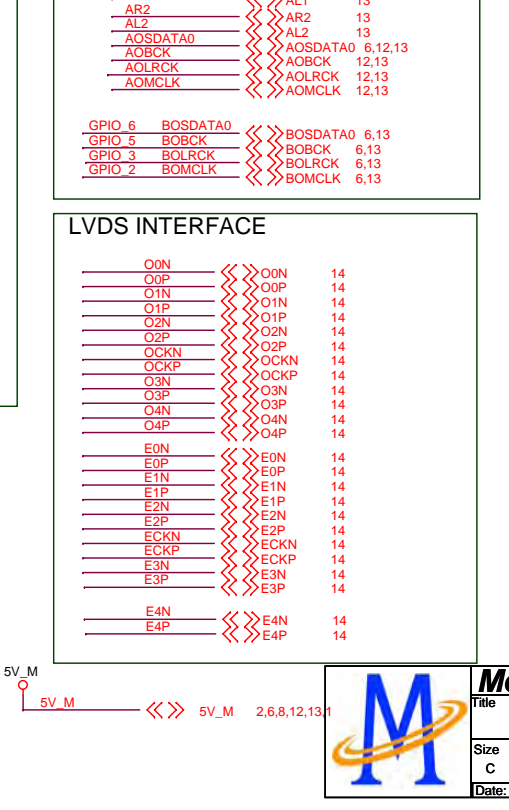
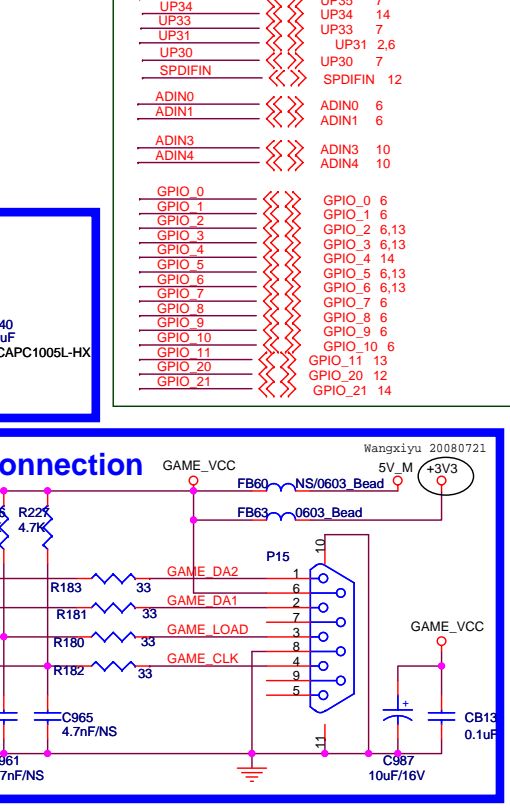
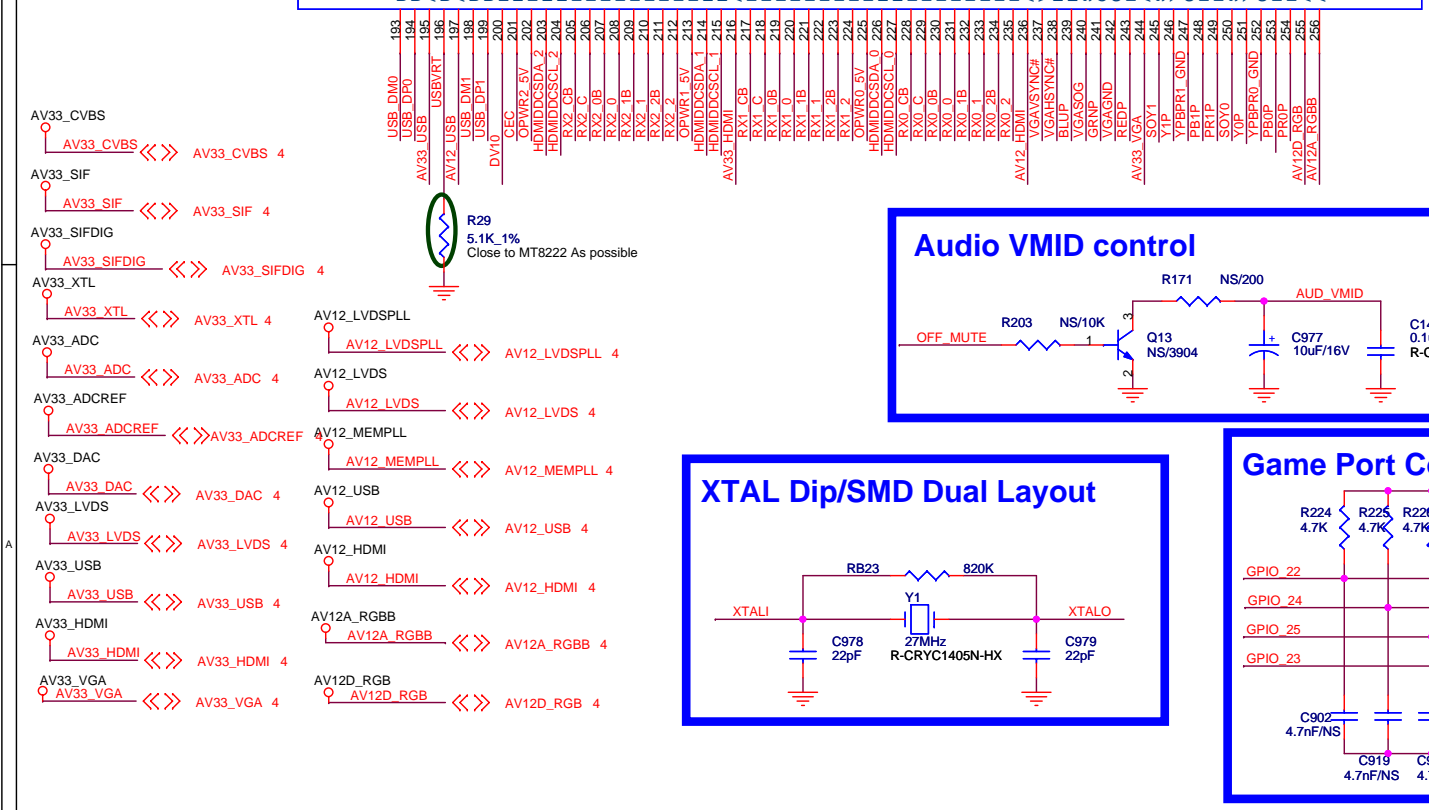
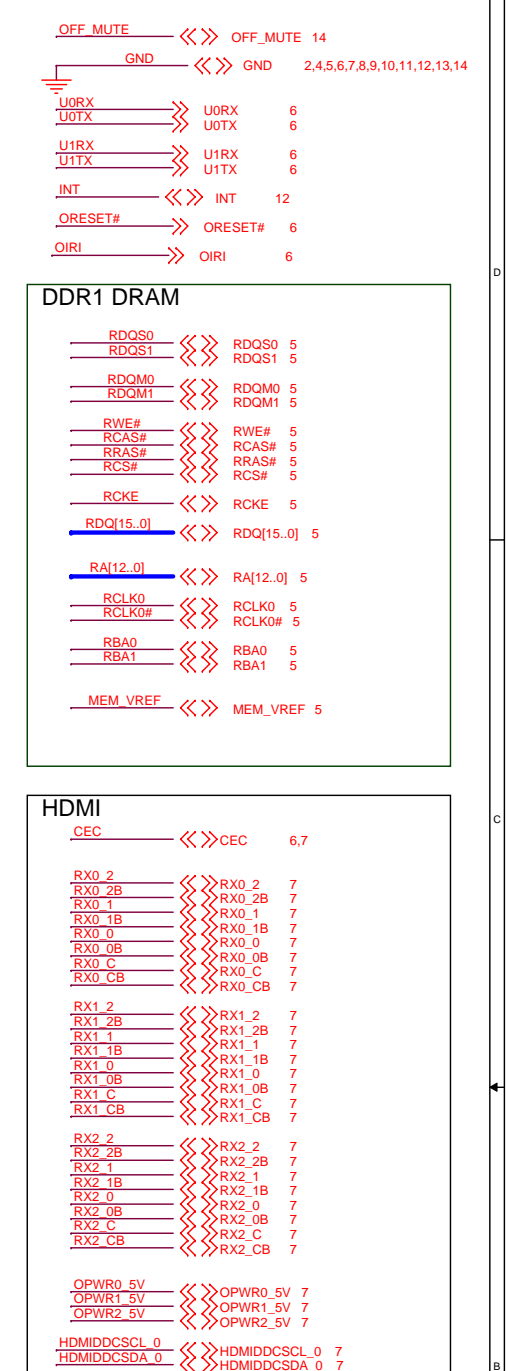
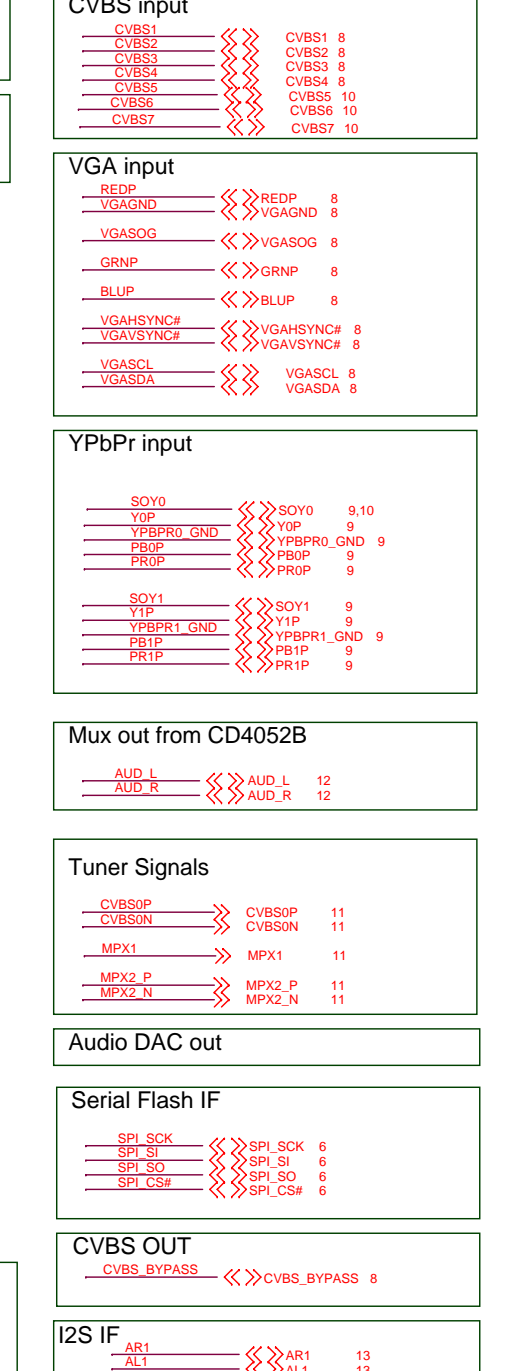
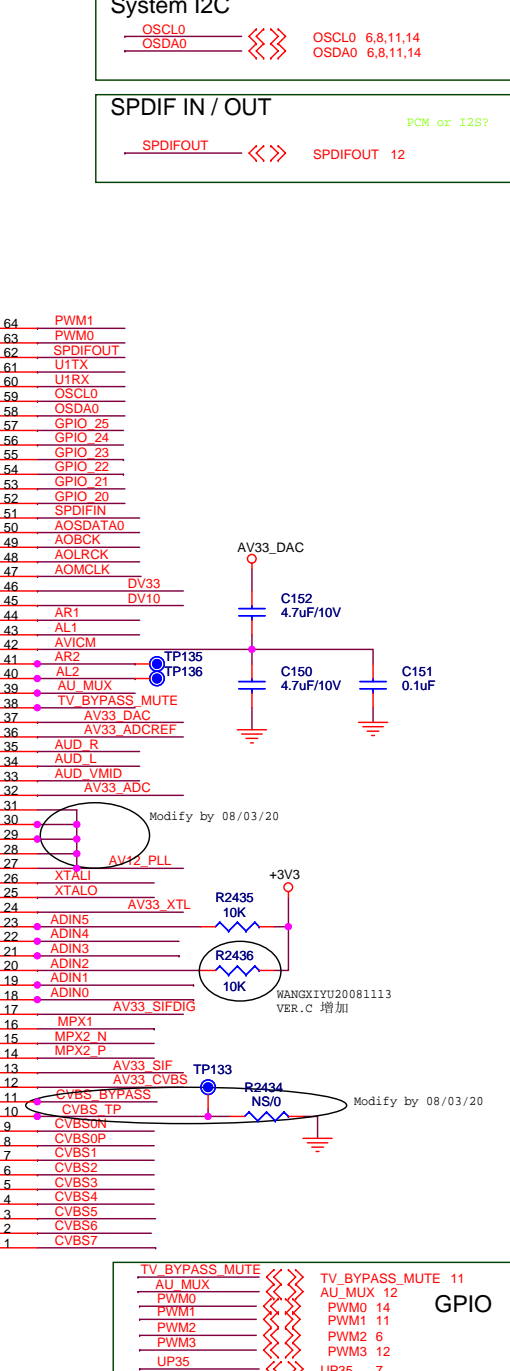
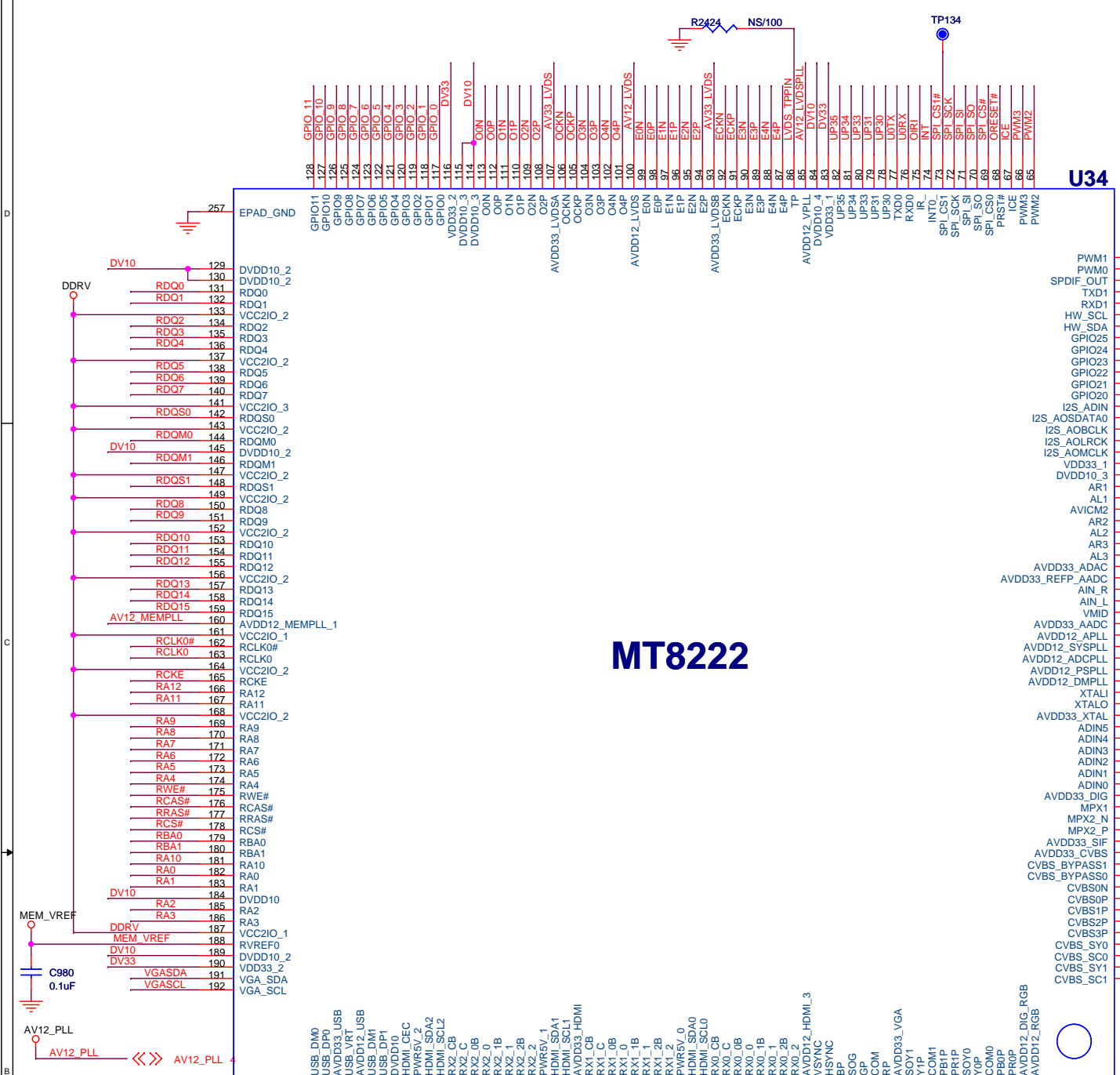
$V_{out} = 1.25 \times (1 + 110/110) = 2.5V$ for DDR200/266/333
 $V_{out} = 1.25 \times (1 + 120/110) = 2.6V$ for DDR400/500



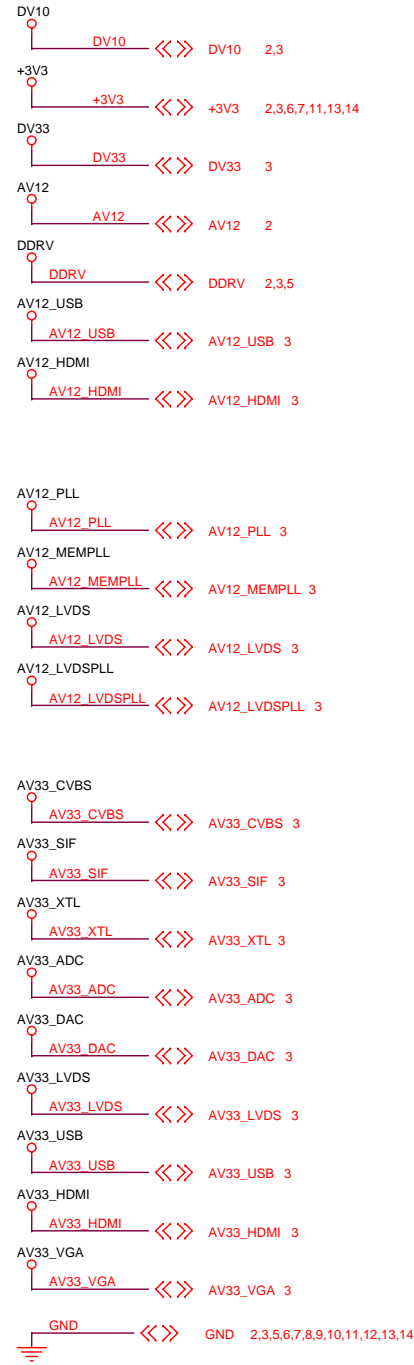
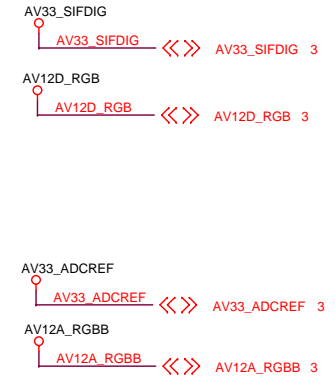
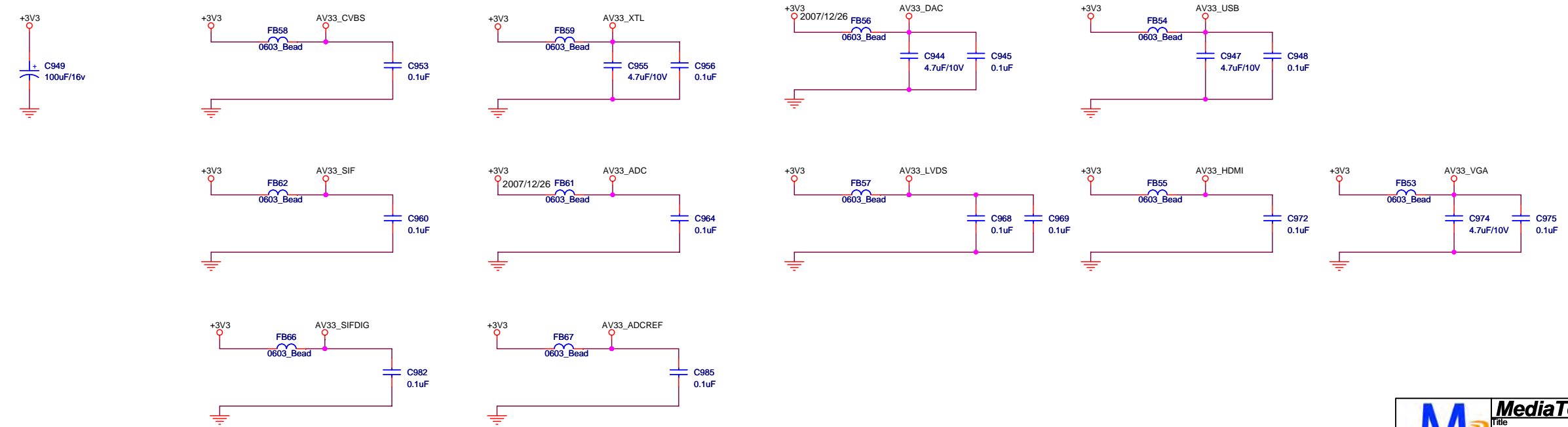
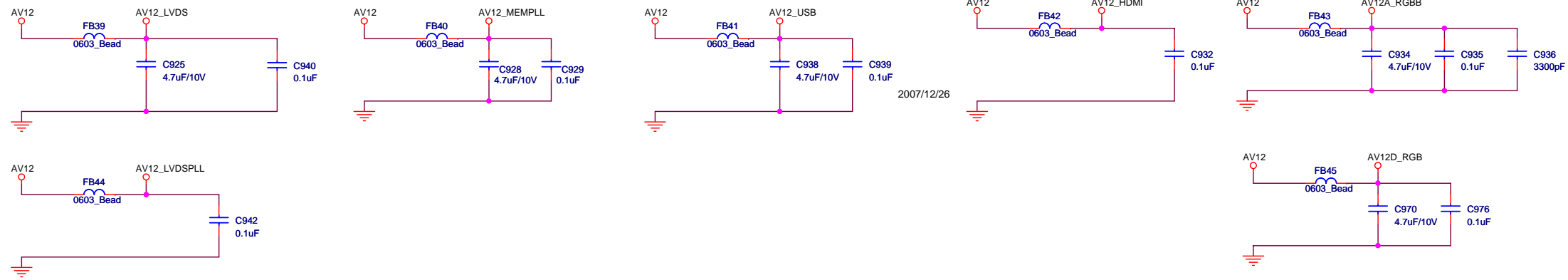
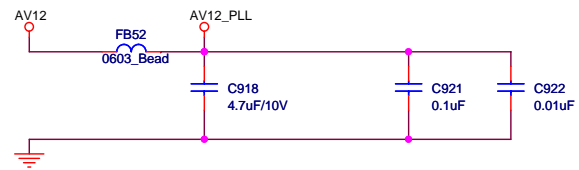
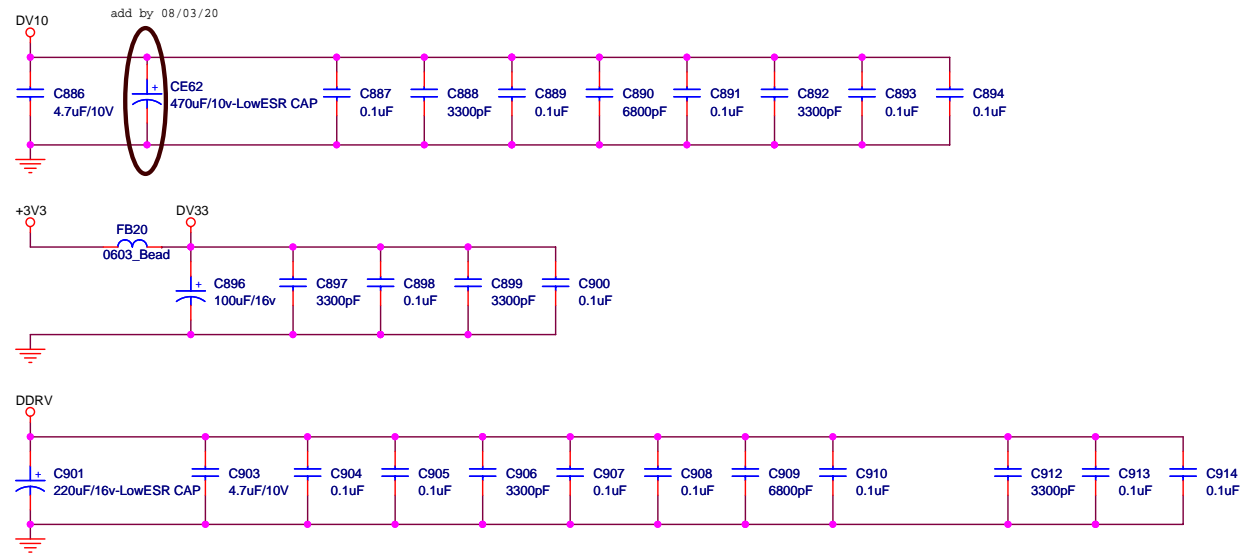
12V to 5V
 For Tuner 5V power

If use sdram ,NC FB14
 If use ddr ,NC FB14

MediaTek Confidential



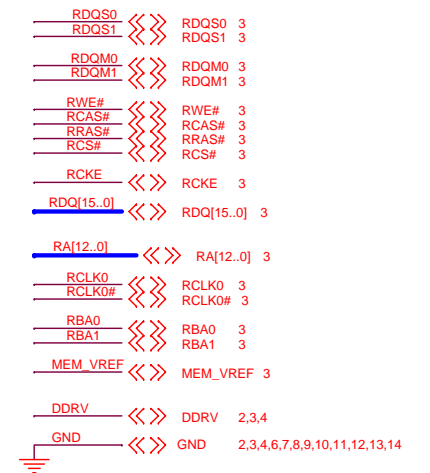
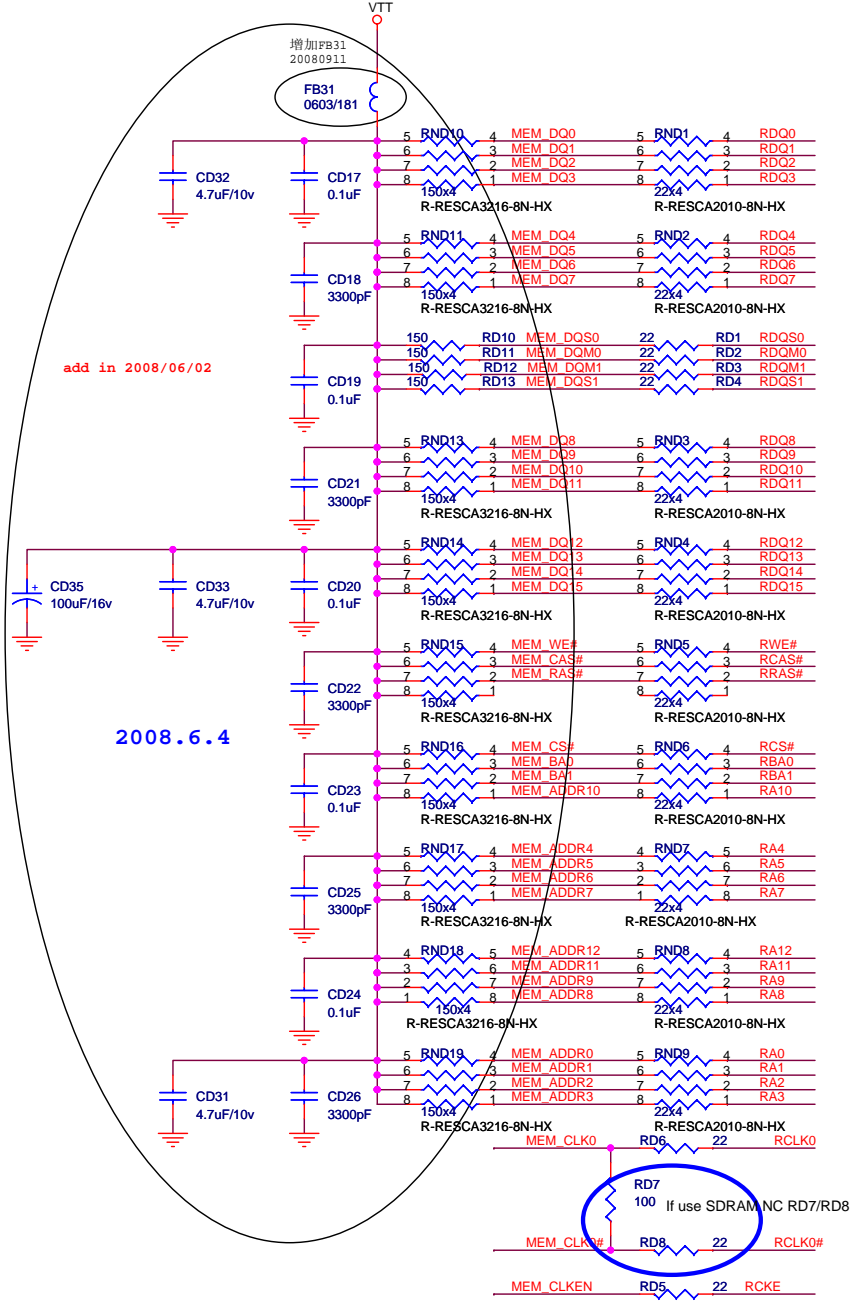
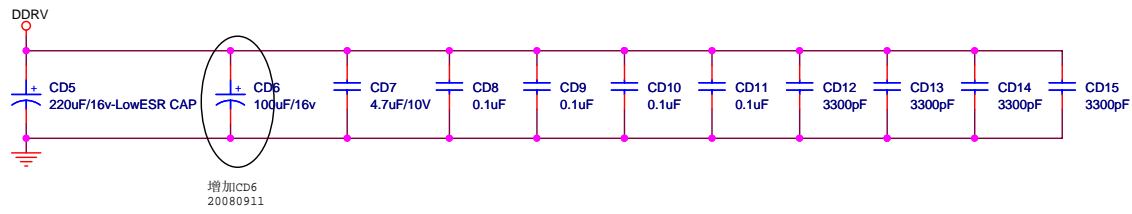
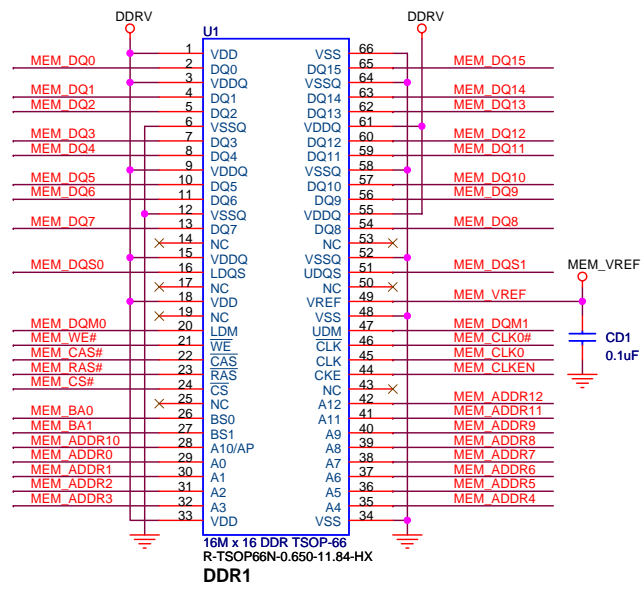
(Bypass CAPs arround MT8222)



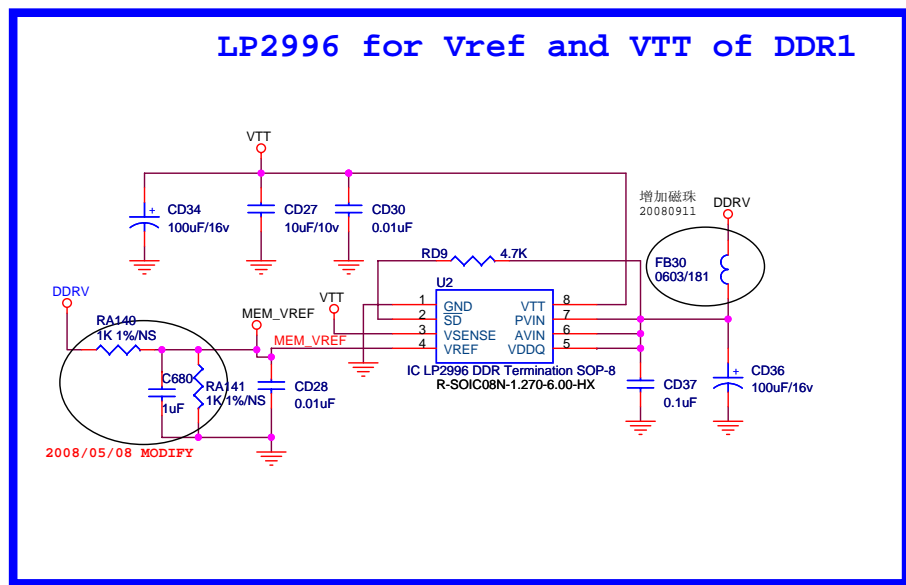
MediaTek Confidential

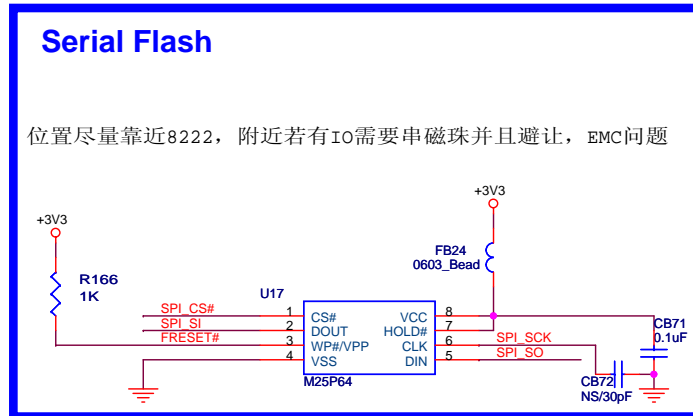
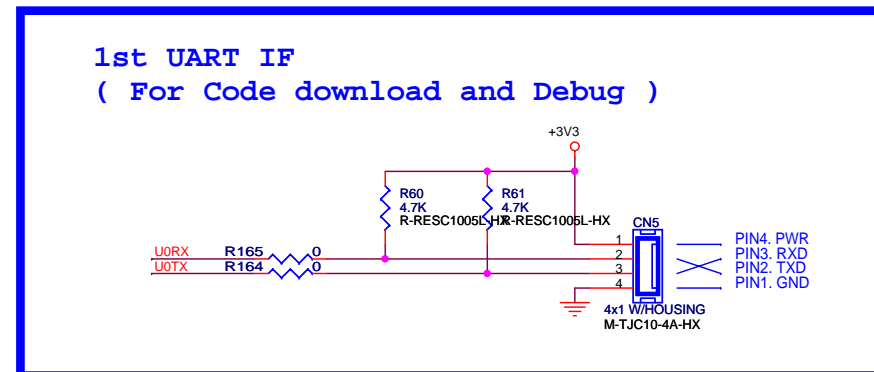
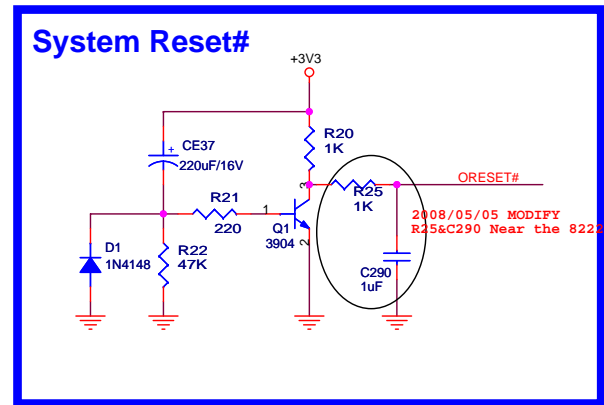
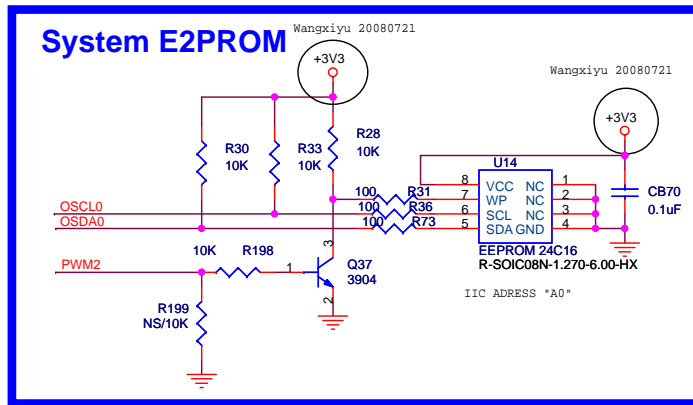
| | | | |
|--|---------------------------------|-----------------|---------------|
| | MediaTek (ShenZhen) Inc. | | |
| | MT8222 Bypass CAPs | | |
| | Size | Document Number | Rev 1 |
| | Date: 2008/12/25 | Drawn: Jiu.Ni | Sheet 4 of 14 |

(DDR1 DRAM With Termination)



If use sdram CD34 CD26 CD27 RD9 CD28 CD29 CD30 UD2 NC
If use ddr CD34 CD26 CD27 RD9 CD28 CD29 CD30 UD2 ON

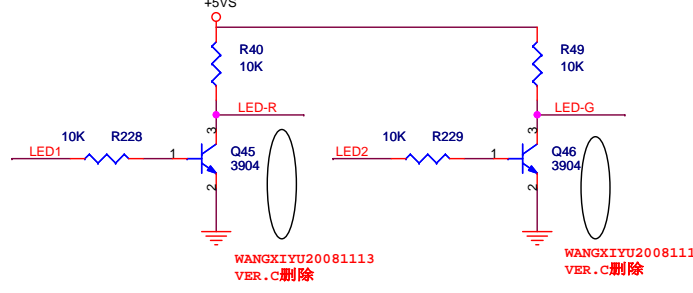
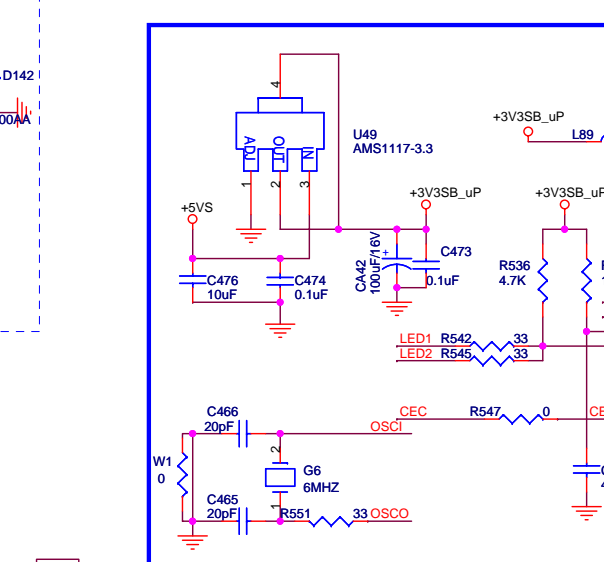
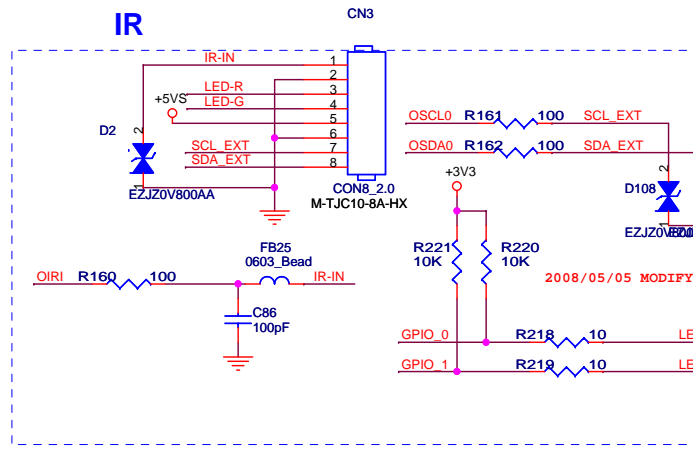
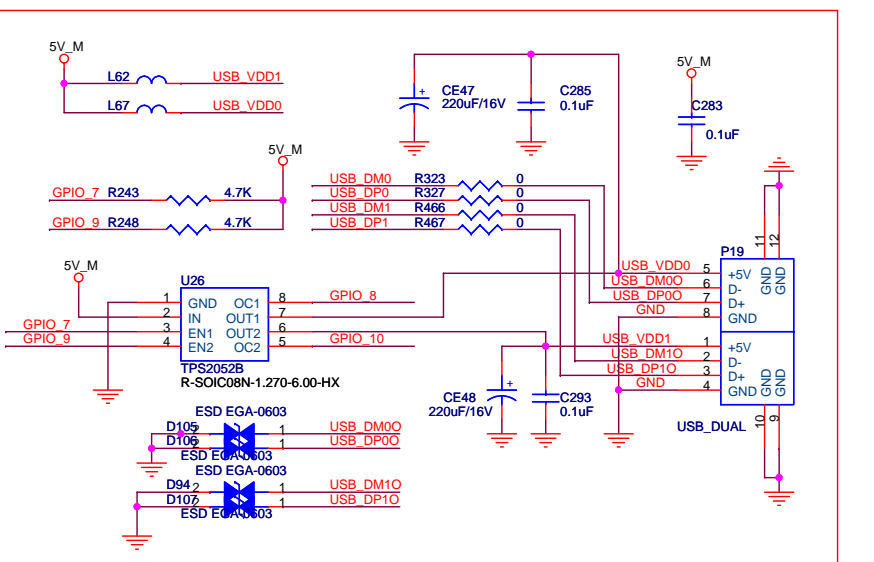
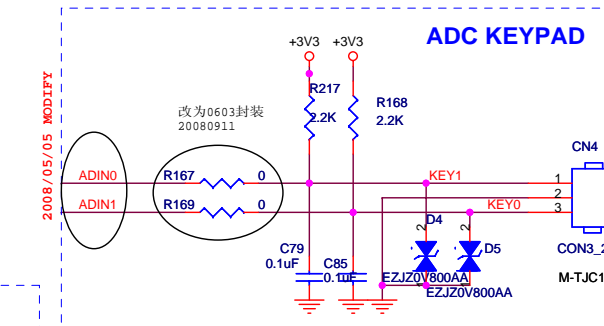
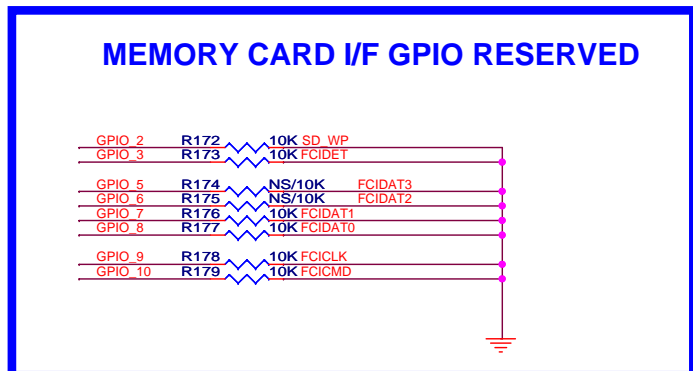
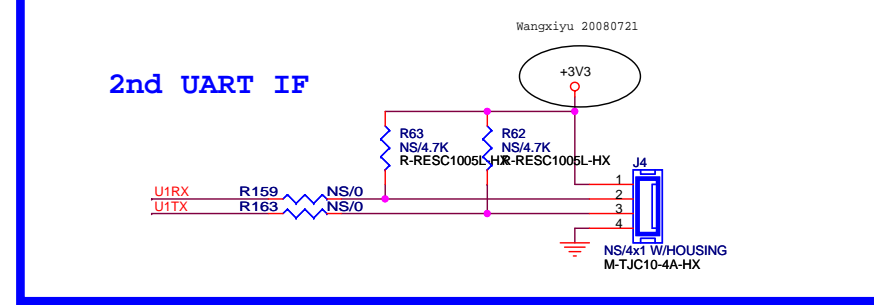




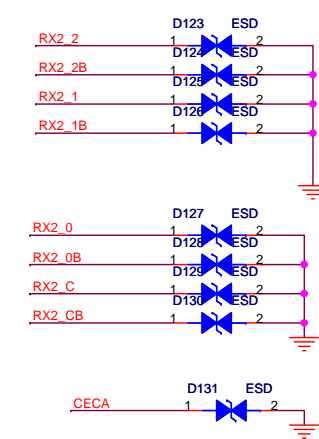
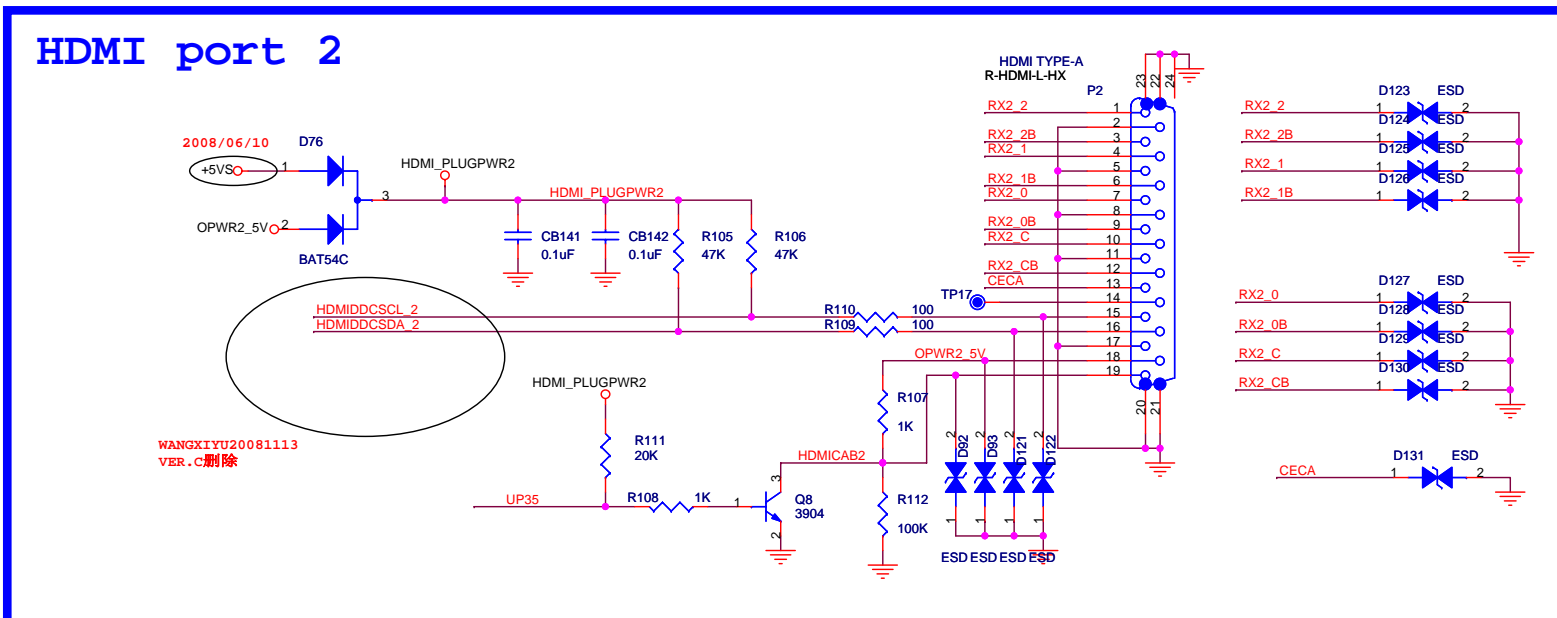
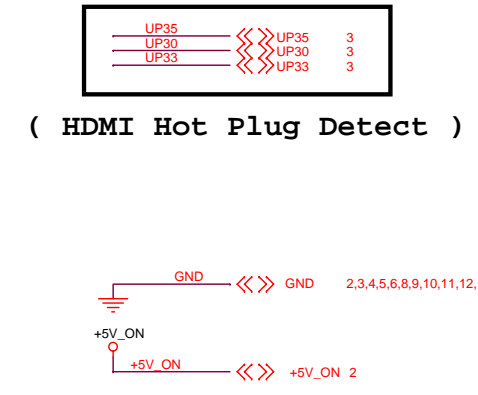
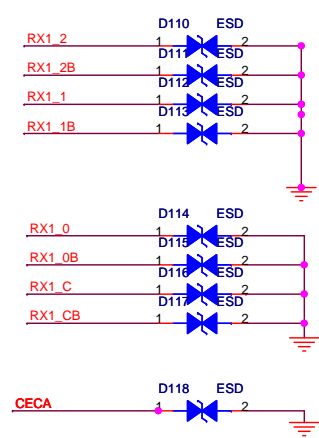
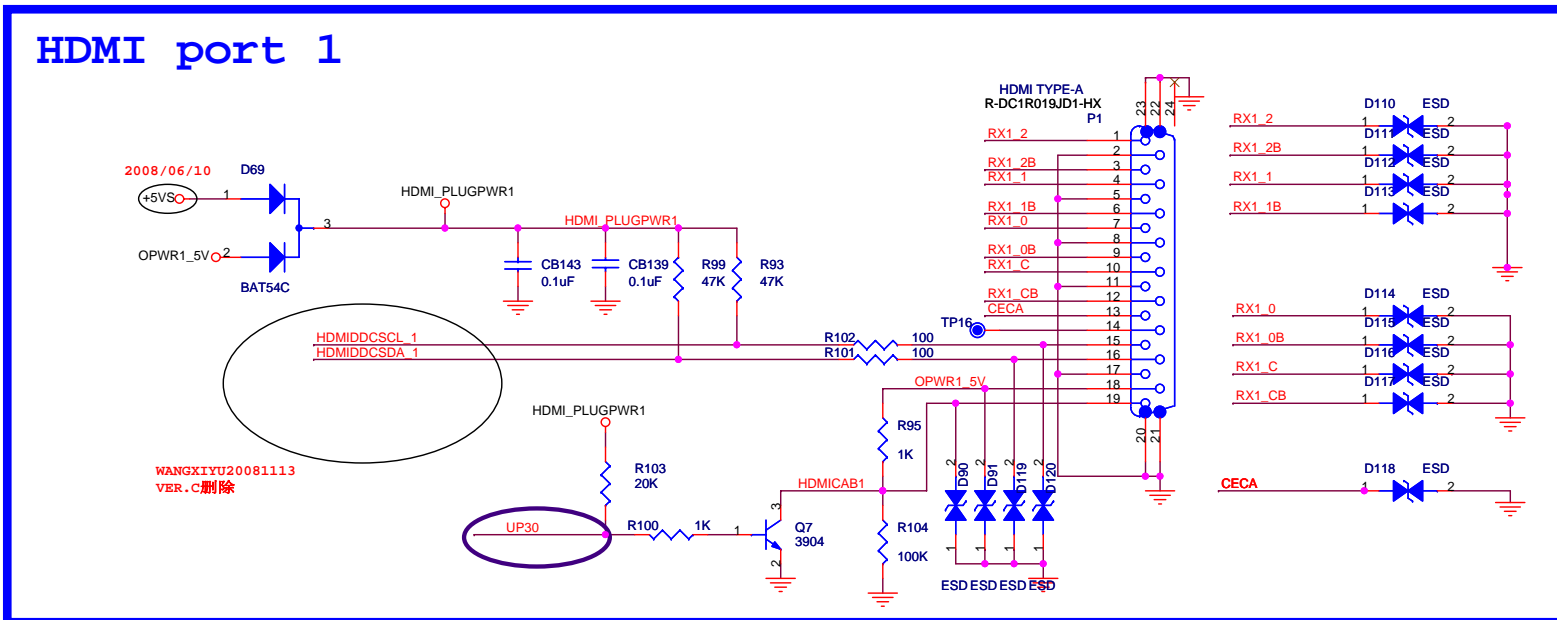
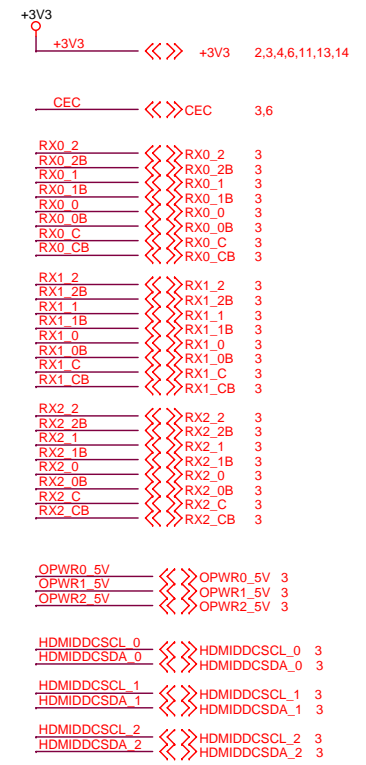
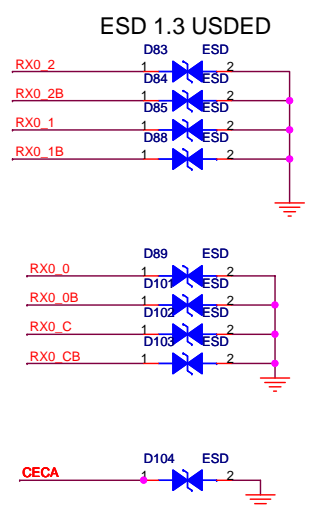
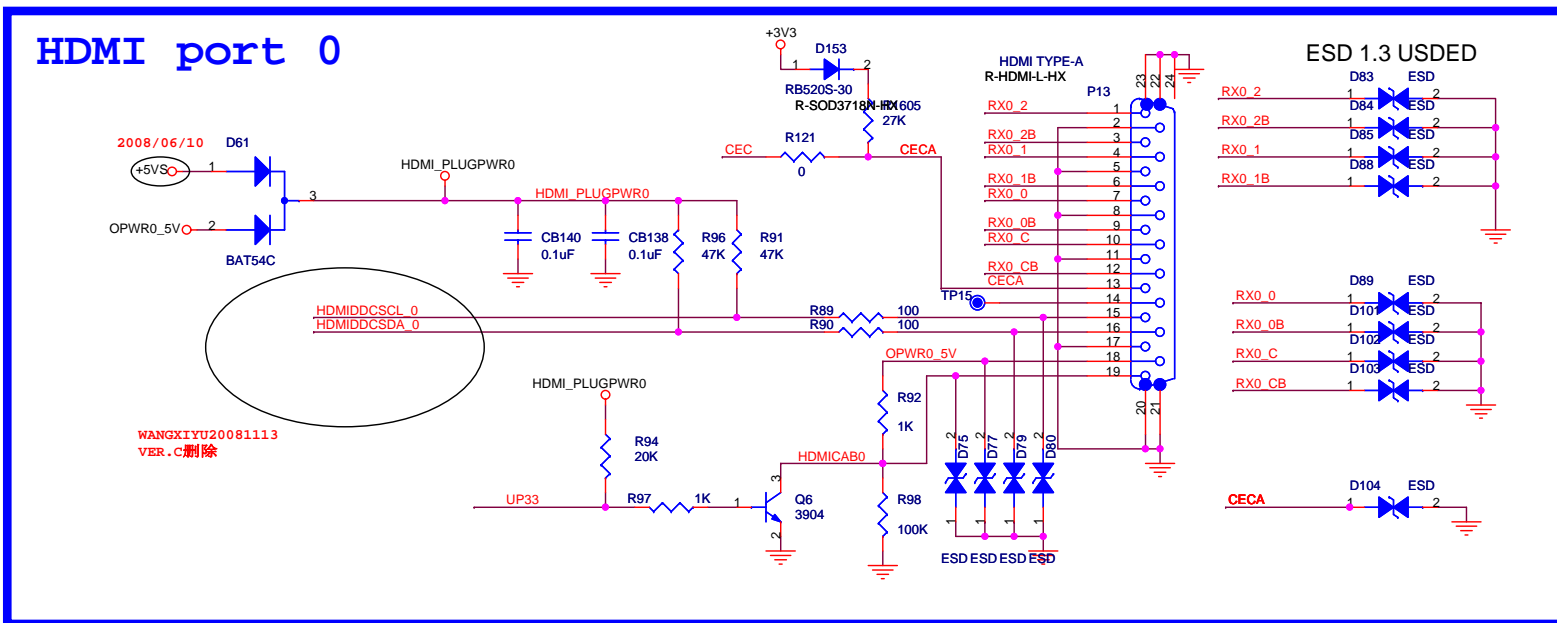
MT8222 Trapping

| Status | ICE | AOBCLK | AOLRCK | Description |
|-----------|-----|--------|--------|---|
| Normal | 0 | --- | 0 | Normal operation ST/SST flash |
| TEST_ICE | 1 | 0 | 0 | ICE mode |
| TEST_CPU | 1 | 0 | 1 | Used in simulation and pattern generation |
| TEST_SCAN | 1 | 1 | 0 | Used to generate ATPG test patterns |
| OLT_MODE | 1 | 1 | 1 | OLT mode |

| AOSDATA0 | Description |
|----------|--------------|
| 0 | ST/SST flash |
| 1 | ATMEL flash |

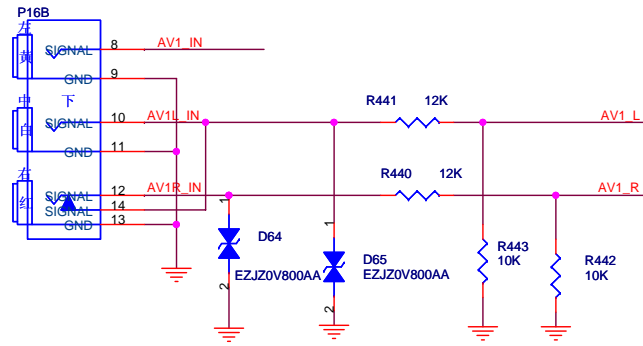


- PWM2 >>> PWM2 3
- ORESET# >>> ORESET# 3
- OIRI >>> OIRI 3
- UORX >>> UORX 3
- UOTX >>> UOTX 3
- U1RX >>> U1RX 3
- U1TX >>> U1TX 3
- USB_DP0 >>> USB_DP0 3
- USB_DM0 >>> USB_DM0 3
- USB_DP1 >>> USB_DP1 3
- USB_DM1 >>> USB_DM1 3
- OSCL0 >>> OSCL0 3,8,11,14
- OSDA0 >>> OSDA0 3,8,11,14
- GPIO_2 >>> GPIO_2 3,13
- GPIO_3 >>> GPIO_3 3,13
- GPIO_5 >>> GPIO_5 3,13
- GPIO_6 >>> GPIO_6 3,13
- GPIO_7 >>> GPIO_7 3
- GPIO_8 >>> GPIO_8 3
- GPIO_9 >>> GPIO_9 3
- GPIO_10 >>> GPIO_10 3
- +3V3 >>> +3V3 2,3,4,7,11,13,14
- +5V_ON >>> +5V_ON 2
- 5V_M >>> 5V_M 2,3,8,12,13,14
- GND >>> GND 2,3,4,5,7,8,9,10,11,12,13,14
- ICE_AOSDATA0 >>> ICE_AOSDATA0 3,12,13
- ADIN0 >>> ADIN0 3
- ADIN1 >>> ADIN1 3
- GPIO_0 >>> GPIO_0 3
- GPIO_1 >>> GPIO_1 3
- CEC >>> CEC 3,7
- UP31 >>> UP31 2,3
- PW_CTL1 >>> PW_CTL1 2
- AMP-MUTE2 >>> AMP-MUTE2 14

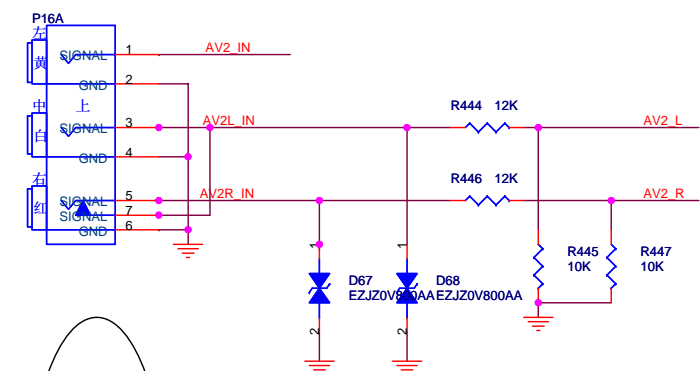


1. E2P供电更改
2. 各信号上ESD器件更改

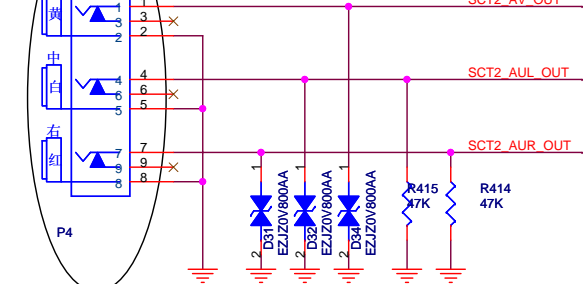
AV1+S-Video1 Input



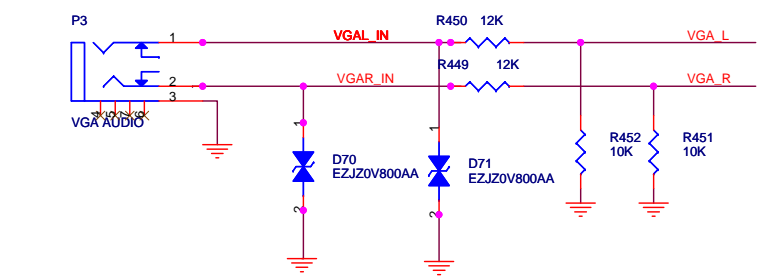
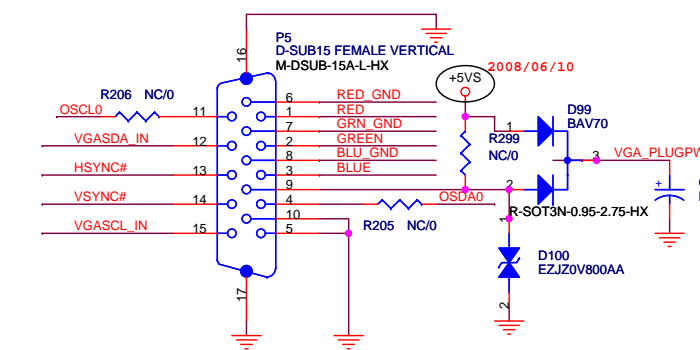
AV2 Input



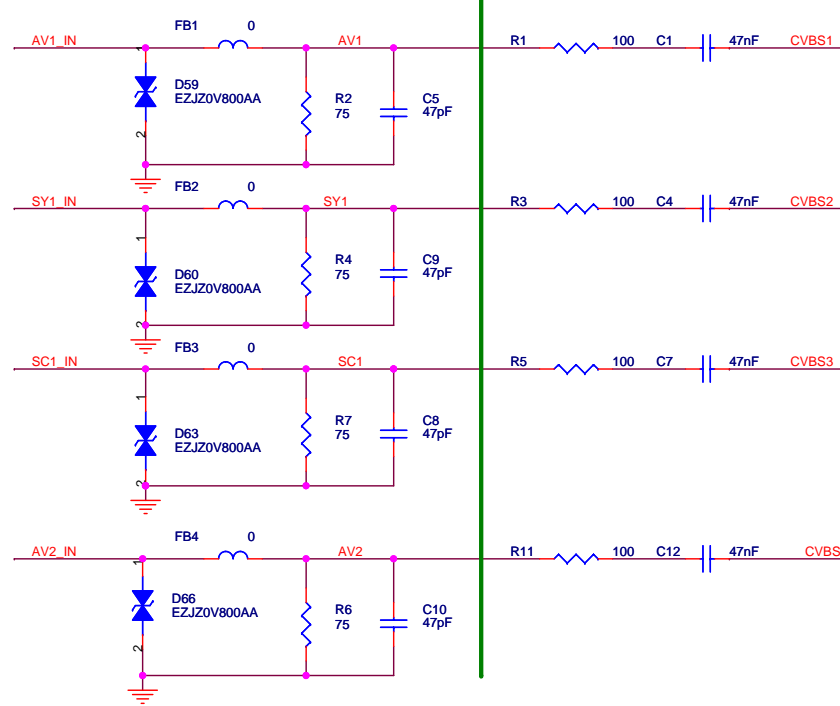
AV OUTPUT



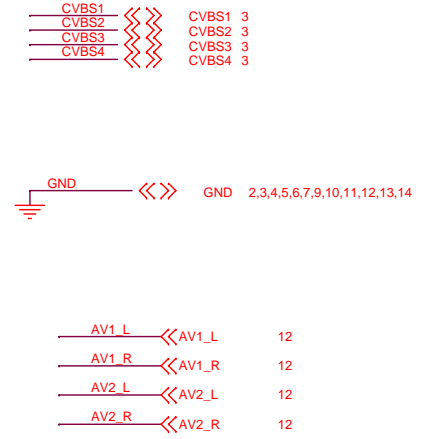
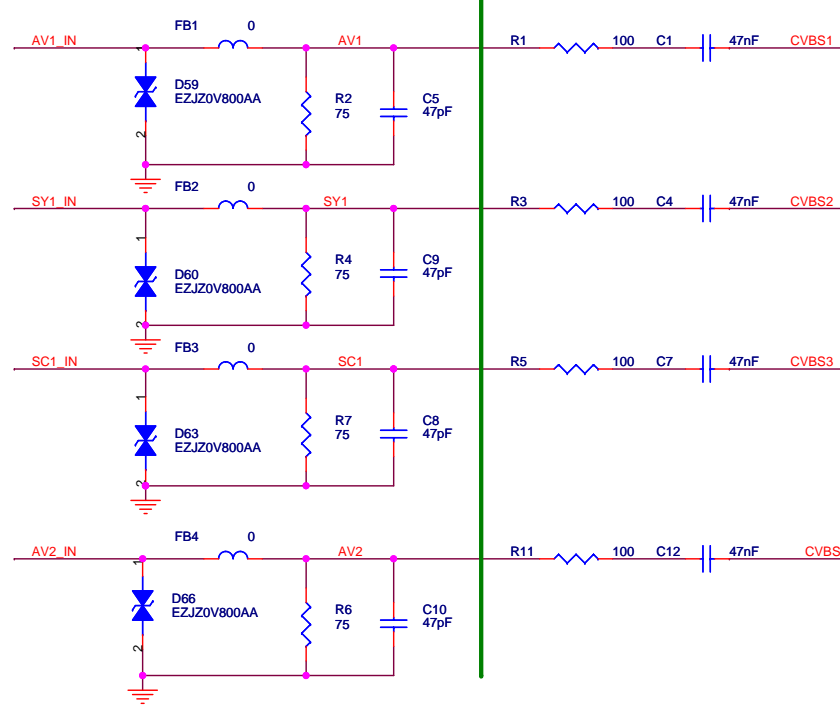
Only for US, EU not stuff



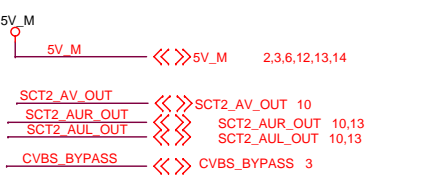
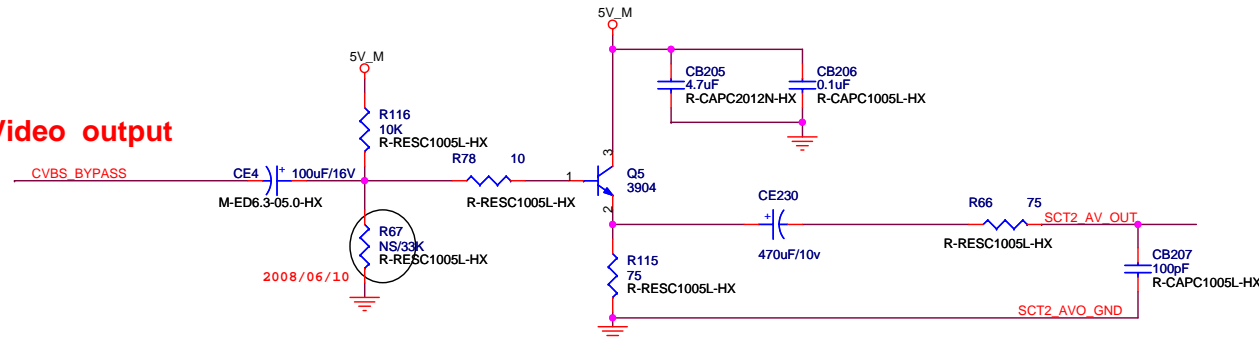
NEAR CONNECTOR



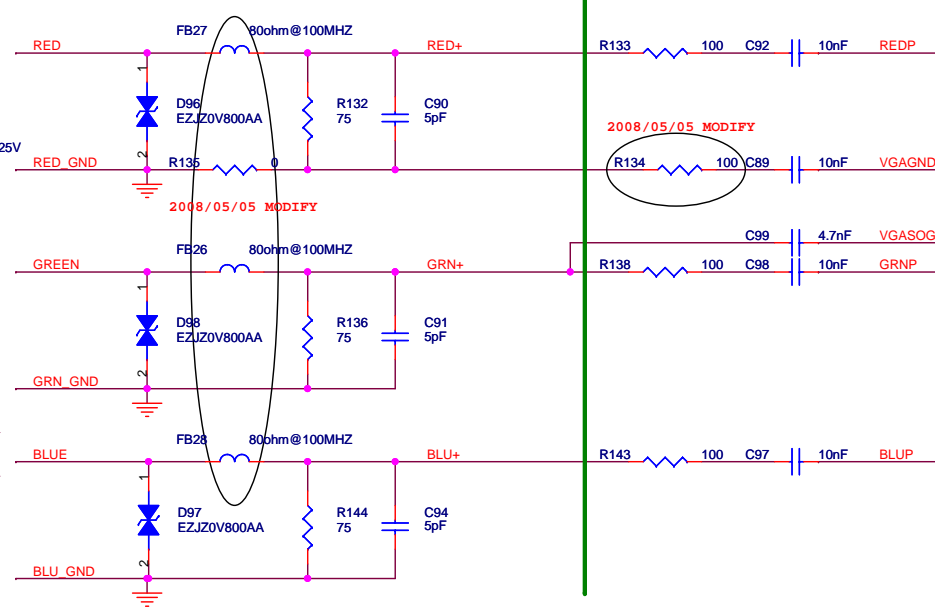
NEAR IC



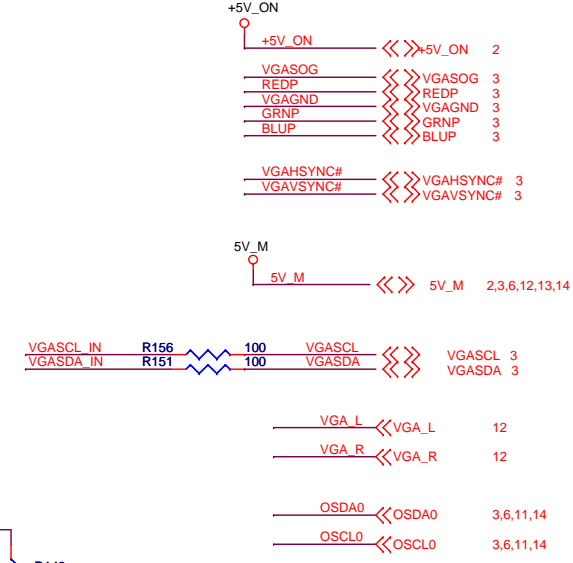
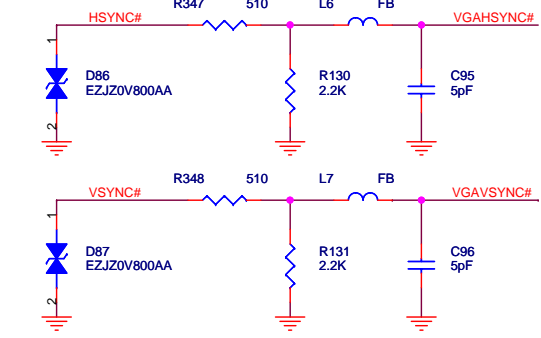
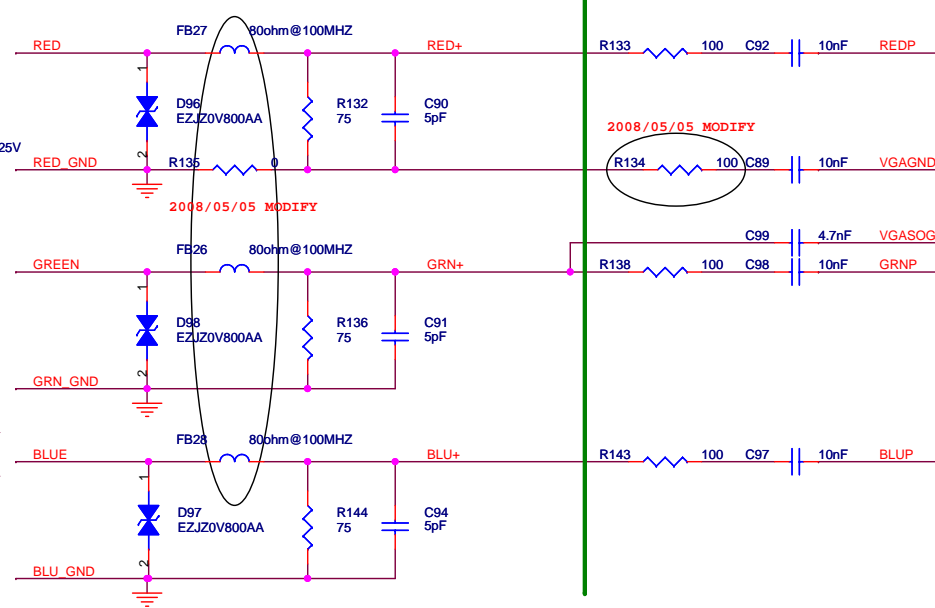
Video output



NEAR CONNECTOR



NEAR IC

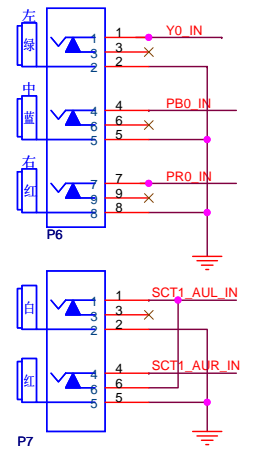


MediaTek Confidential

| | | | |
|--------|---------------------------------|-----------------|---------------|
| | MediaTek (ShenZhen) Inc. | | |
| | CVBS/ S-Video / VGA | | |
| File | Document Number | Drawn: Jiu.Ni | Rev 1 |
| Size C | | Date: 2008/1/25 | Sheet 8 of 14 |

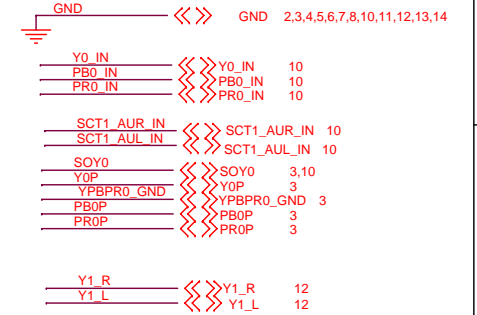
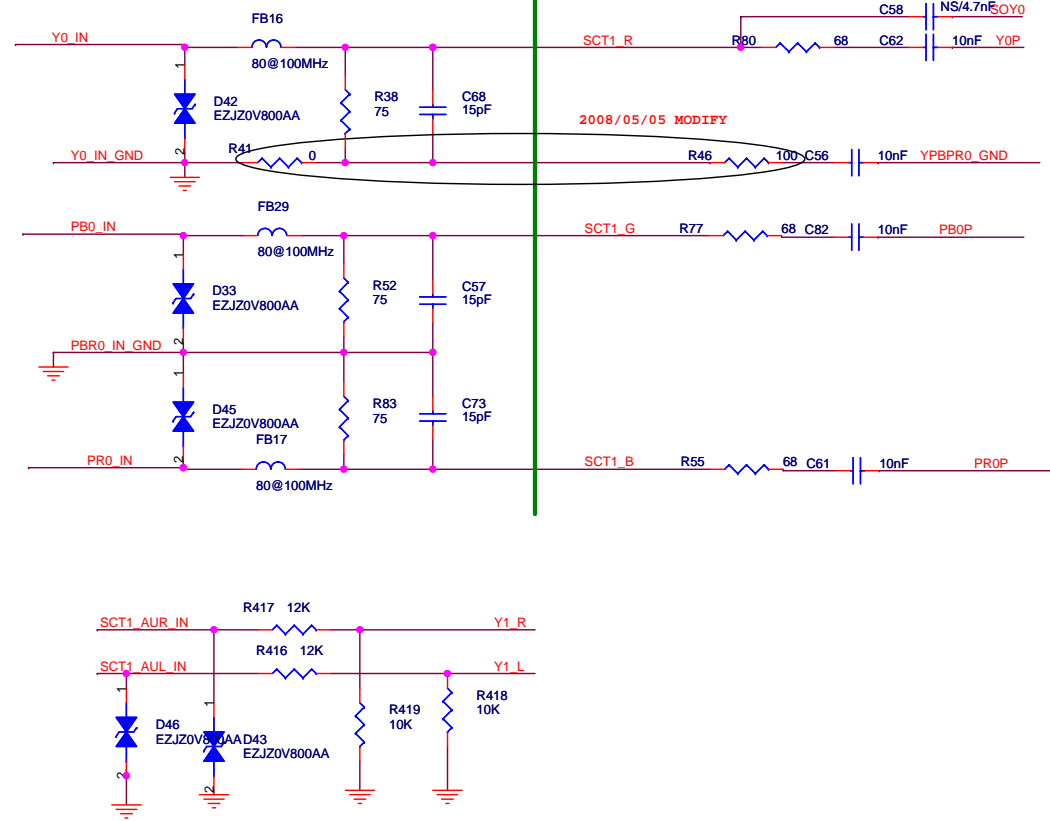
Only for US, EU not stuff

YPbPr0 port

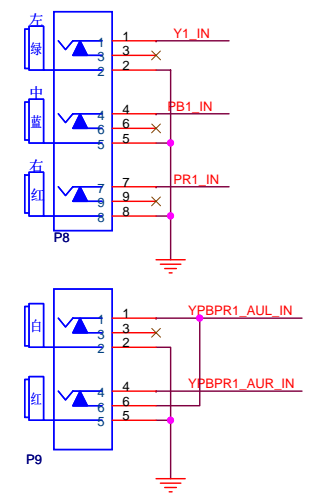


NEAR CONNECTOR

NEAR IC

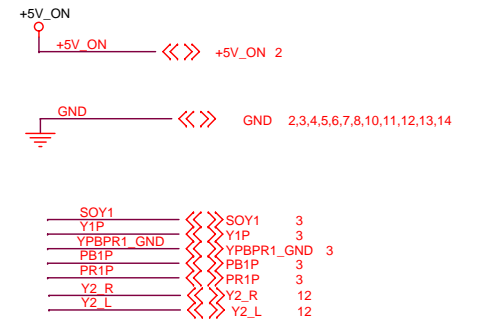
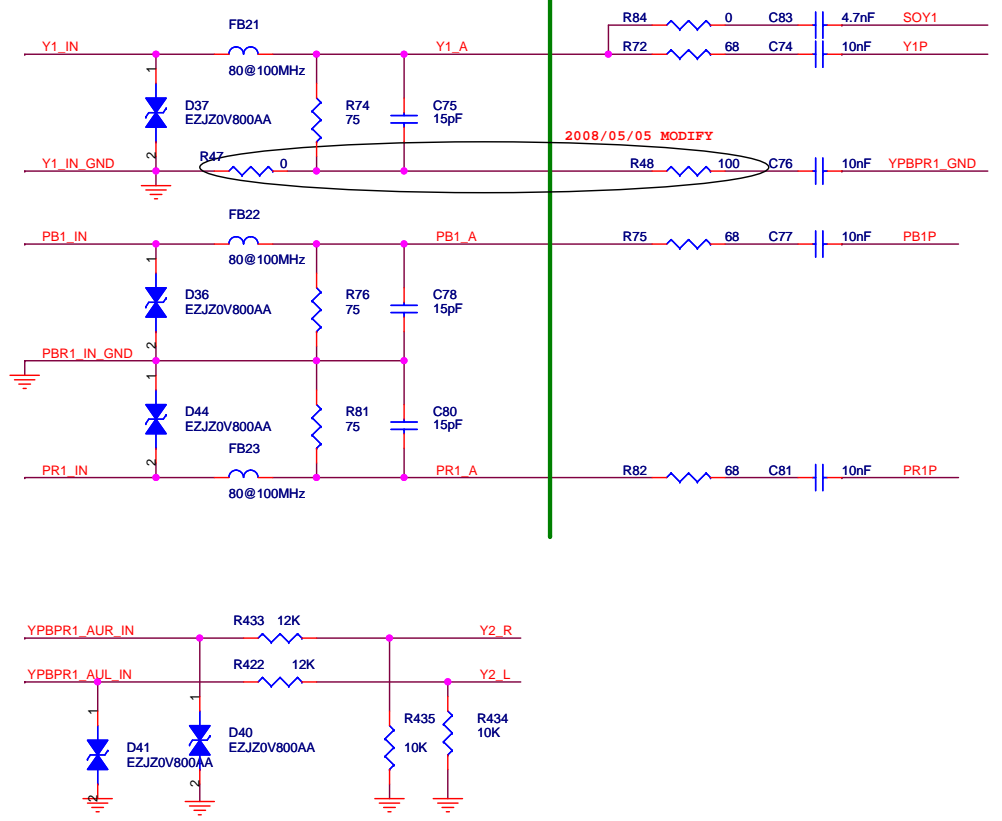


YPbPr1 port



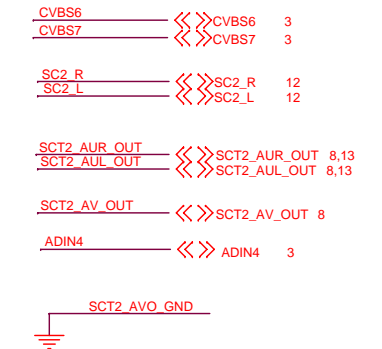
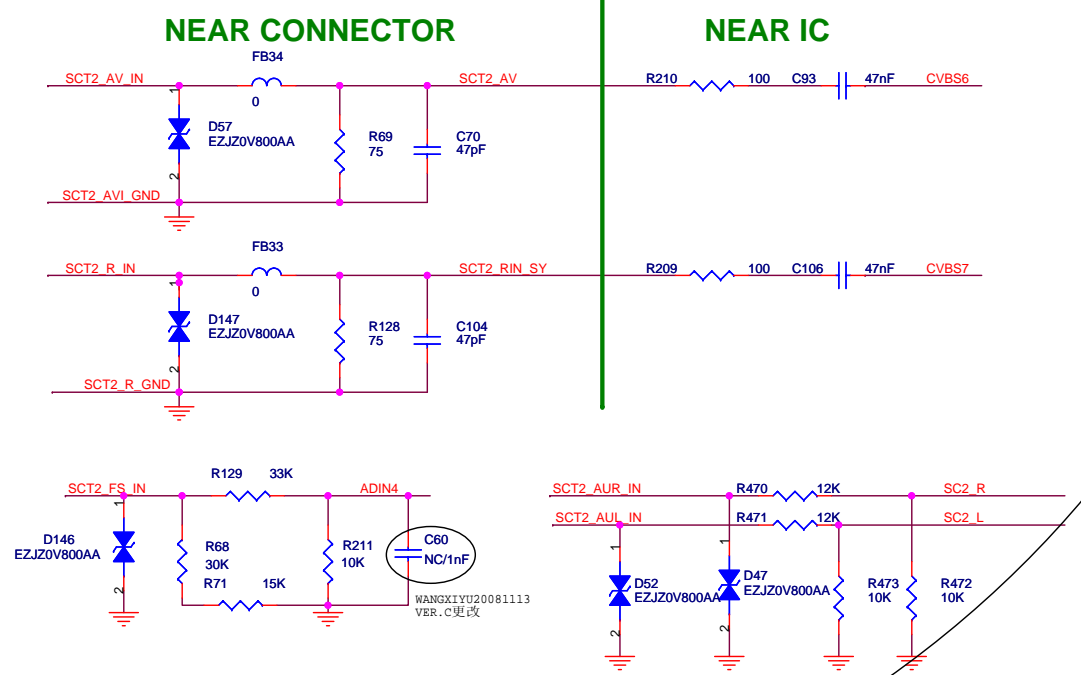
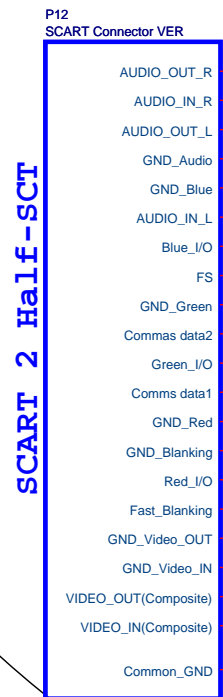
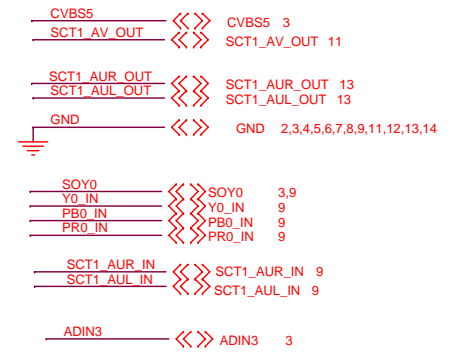
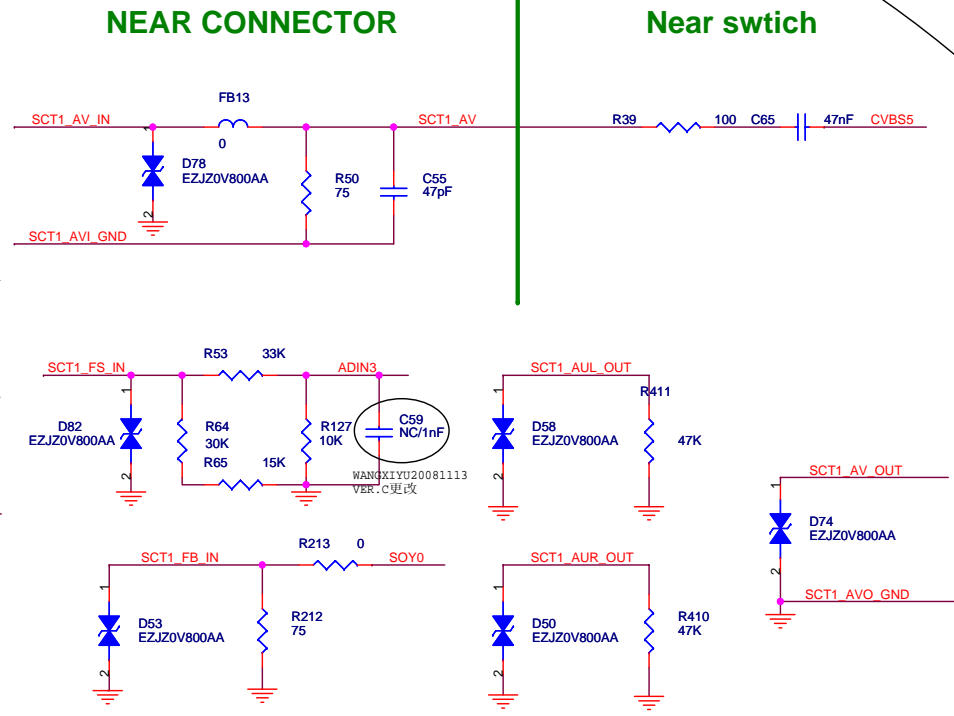
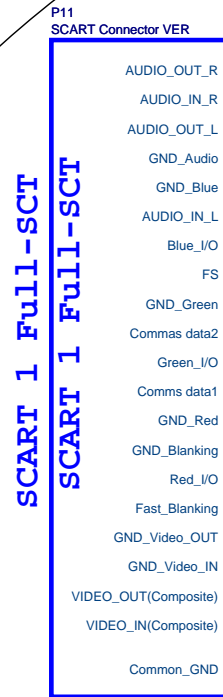
NEAR CONNECTOR

NEAR IC

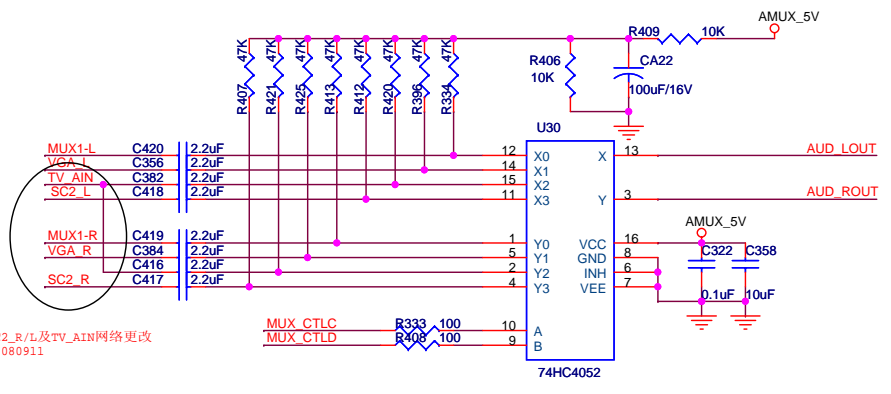
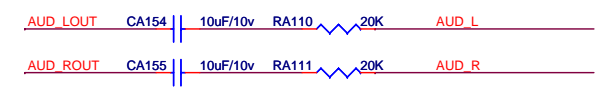
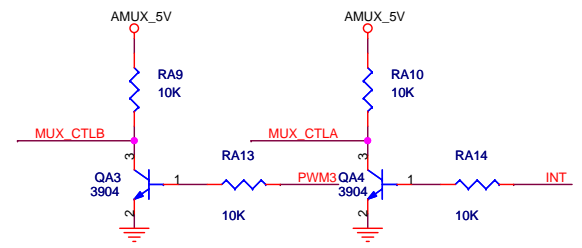
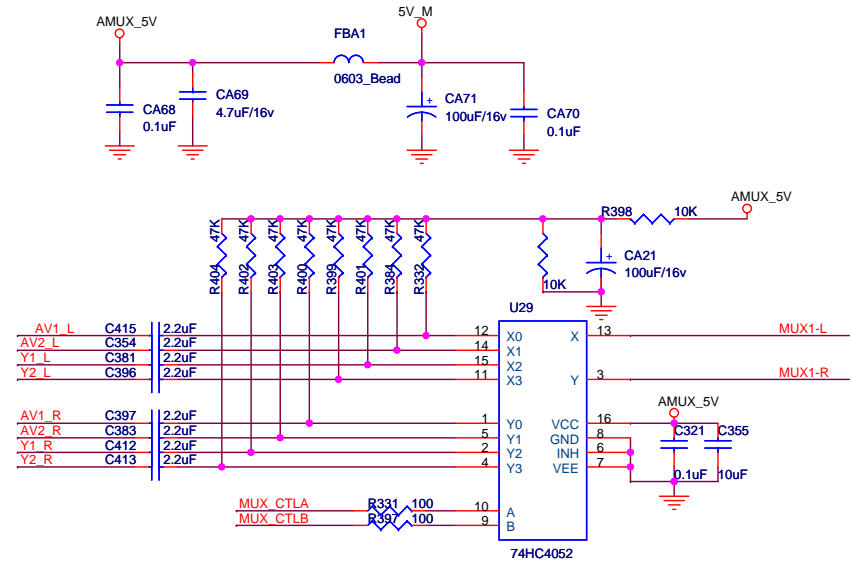


MediaTek Confidential

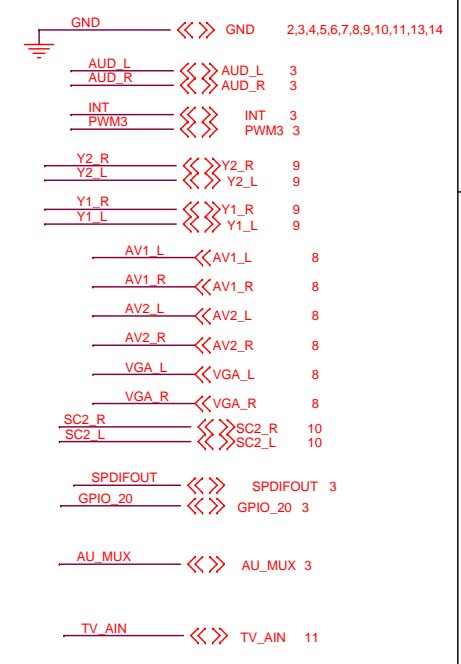
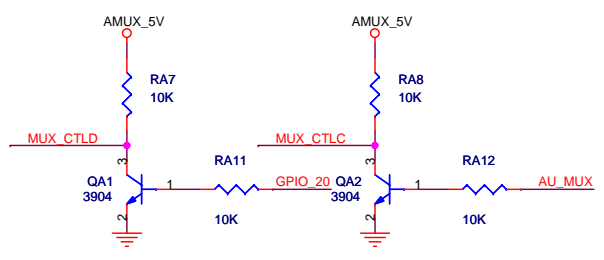
Only for EU, US not stuff



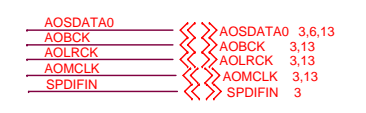
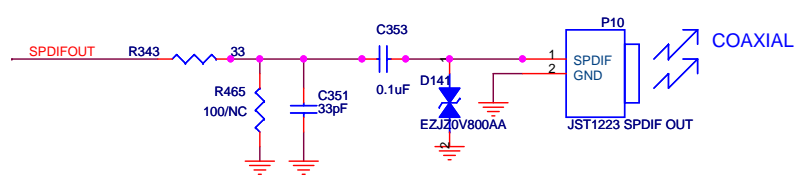
MediaTek Confidential



SC2_R/L及TV_AIN网络更改
20080911



| PWM3 | INT | GPIO_20 | AU_MUX | AUDIO OUTPUT |
|------|-----|---------|--------|--------------|
| 1 | 1 | 1 | 1 | AV1 OUT |
| 1 | 0 | 1 | 1 | AV2 OUT |
| 0 | 1 | 1 | 1 | YPBPR1 OUT |
| 0 | 0 | 1 | 1 | YPBPR2 OUT |
| X | X | 1 | 0 | VGA OUT |
| X | X | 0 | 1 | TV AUDIO OUT |
| X | X | 0 | 0 | SCART2 OUT |

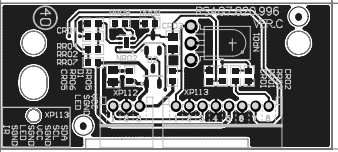


MediaTek Confidential

| | | | |
|-------|---------------------------------|-----------------|----------------|
| | MediaTek (ShenZhen) Inc. | | |
| | AudioMUX/SPDIF | | |
| | Size | Document Number | Rev |
| | C | | 1 |
| Date: | 2008/11/25 | Drawn: Jiu.Ni | Sheet 12 of 14 |



| | | | |
|----|----|----|----|
| 31 | 21 | 11 | 1 |
| 32 | 22 | 12 | 2 |
| 33 | 23 | 13 | 3 |
| 34 | 24 | 14 | 4 |
| 35 | 25 | 15 | 5 |
| 35 | 25 | 15 | 6 |
| 37 | 27 | 17 | 7 |
| 38 | 28 | 18 | 8 |
| 39 | 29 | 19 | 9 |
| 40 | 30 | 20 | 10 |

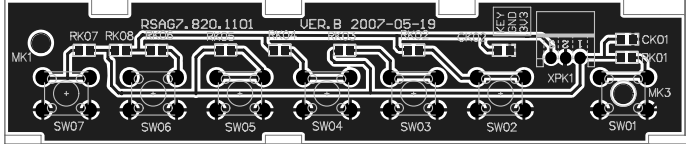


- M
- 1
- 2
- 3
- 4
- 5
- 6
- 7
- 8
- 9
- 10
- 11
- 12
- 13
- 14
- 15
- 16
- 17
- 18
- 19
- 20
- 21
- 22
- 23
- 24
- 25
- 26
- 27
- 28
- 29
- 30
- 31
- 32
- 33
- 34
- 35
- 36
- 37
- 38
- 39
- 40

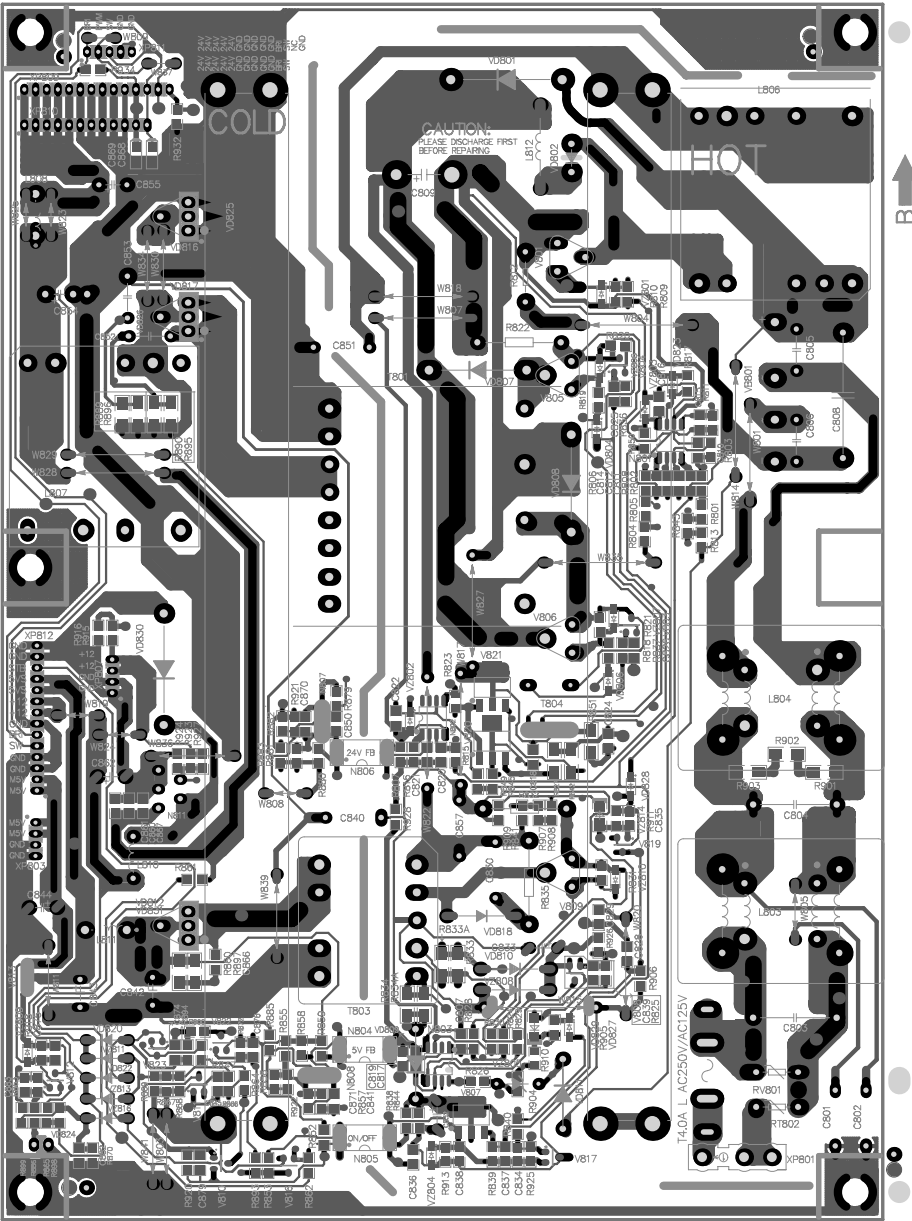
RSAG7.820.1101

VER.B 2007-05-19

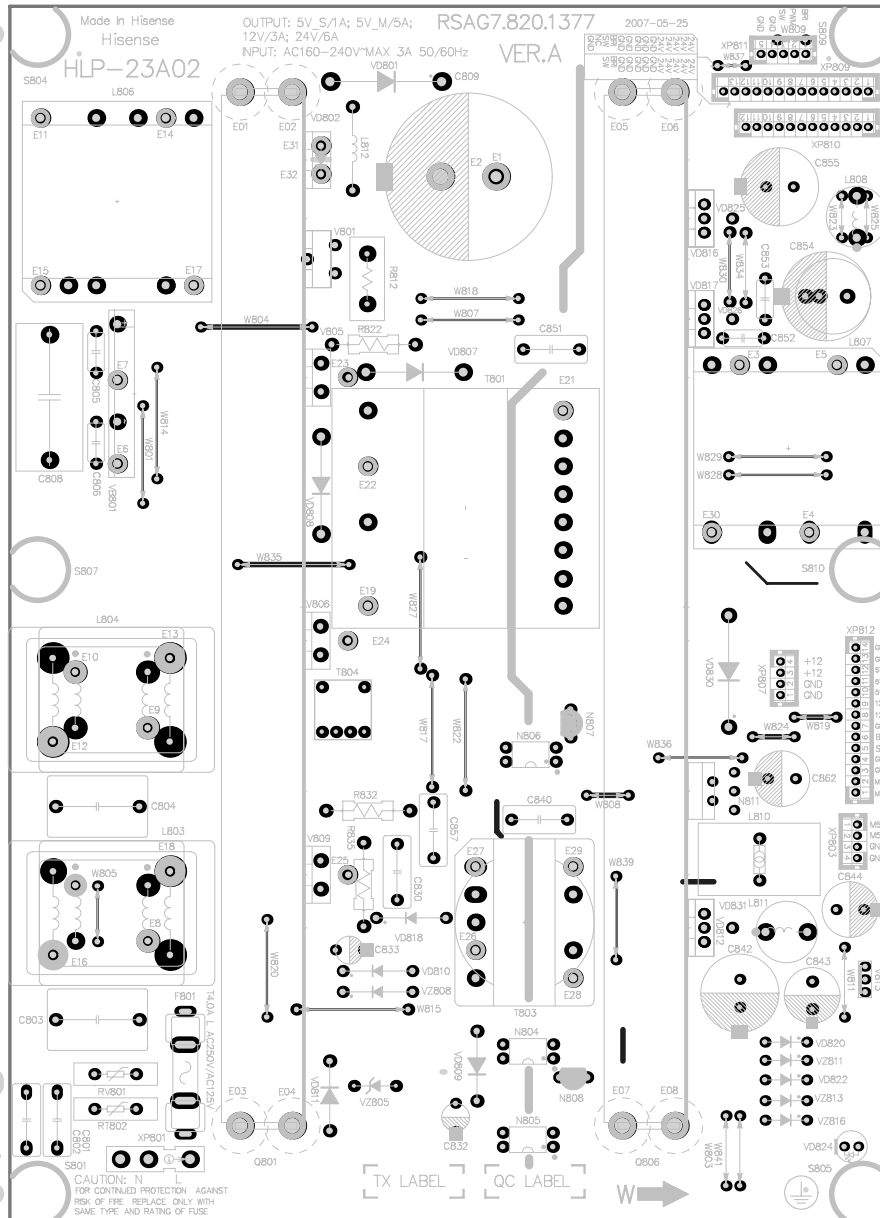
- V
- M20
- M19
- M18
- M17
- M16
- M15
- M14
- M13
- M12
- M11
- M10
- M9
- M8
- M7
- M6
- M5
- M4
- M3
- M2
- M1



Lado inferior fuente HLP-23A02



Lado superior fuente HLP-23A02



MODELO: LM BL3209S (CHASIS 120732)

| Seleccionar | Proceso | CODIGO | DESCRIPCION PROVEEDOR | DESCRIPCION ESPAÑOL | CANT. | UNI. | POSICION | OBSERVACIONES |
|-------------|---------|---------|--|---|--------|------|---|---------------|
| CONTROLES | M | 1026416 | switch KAN-C202-5\ROH | MICRO SWITCH KAN-C202-5 | 7 | UN | SW01 SW02 SW03 SW04 SW05 SW06 SW07 | |
| CONTROLES | M | 1029019 | Jack TJC10-3A\WROH | CONECTOR MACHO 3 VIAS 90° | 1 | UN | XPK1 | PLACA MAIN |
| CONTROLES | PCB | 1044502 | Board 20RSAG7.820.1101\VER.B\ROH | CIRCUITO IMPRESO DOBLE FAZ CONTROLES 20RSAG7.820.1101\VER.B\ROH | 1 | UN | | |
| CONTROLES | SMD TOP | 1026739 | patch resistance RC0603JR-07-0R0\TP\ROH | RESISTOR SMD 0 OHM 1/10W 5% | 1 | UN | RK01 | |
| CONTROLES | SMD TOP | 1029890 | patch resistance RC0603FR-07-1K0\TP\ROH | RESISTOR SMD 1K OHM 1/10W 5% | 1 | UN | RK04 | |
| CONTROLES | SMD TOP | 1032414 | patch resistance RC0603FR-07-1K5\TP\ROH | RESISTOR SMD 1K5 OHM 1/10W 5% | 1 | UN | RK05 | |
| CONTROLES | SMD TOP | 1032416 | patch resistance RC0603FR-07-3K3\TP\ROH | RESISTOR SMD 3K3 OHM 1/10W 5% | 1 | UN | RK07 | |
| CONTROLES | SMD TOP | 1038445 | patch resistance RC0603FR-07-2K2\TP\ROH | RESISTOR SMD 2K2 OHM 1/10W 5% | 1 | UN | RK06 | |
| CONTROLES | SMD TOP | 1038449 | patch resistance RC0603FR-07-300R\TP\ROH | RESISTOR SMD 300 OHM 1/10W 5% | 1 | UN | RK02 | |
| CONTROLES | SMD TOP | 1041753 | patch resistance RC0603JR-07-620R\TP\ROH | RESISTOR SMD 620 OHM 1/10W 5% | 1 | UN | RK03 | |
| FUENTE | A | 1026639 | diode 05W3.6B\JC\ROH | DIODO ZENER 05W15B 3.6V 500mW | 1 | UN | VZ816 | |
| FUENTE | A | 1026644 | diode 05W15B\JC\ROH | DIODO ZENER 05W15B 15V 500mW | 1 | UN | VZ813 | |
| FUENTE | A | 1026650 | Diode RM11C\JC\ROH | DIODO RM11C | 1 | UN | VD811 | |
| FUENTE | A | 1027034 | diode 1N4148\JC\ROH | DIODO SWITCHING 1N4148 | 2 | UN | VD820 VD822 | |
| FUENTE | A | 1027037 | eyelet XRY1.6X2.8BD\JC\ROH | OJALILLO DE LATON ESTAÑADO 1.6X2.8 | 26 | UN | E3 E4 E5 E6 E7 E9 E10 E11 E12 E13 E14 E15 E16 E17 E18 E19 E21 E22 E23 E24 E25 E26 E27 E28 E29 E30 E31 E32 | |
| FUENTE | A | 1027038 | eyelet XRY2.5X3.5BD\JC\ROH | OJALILLO DE LATON ESTAÑADO 2.5X3.5 | 10 | UN | E1 E2 E01 E02 E03 E04 E05 E06 E07 E08 | |
| FUENTE | A | 1039375 | diode 05W30A\JC\ROH | DIODO ZENER 05W30A 30V 500mW | 1 | UN | VZ811 | |
| FUENTE | A | 1048830 | jumper GTX-0.6mm\JC\ROH | ALAMBRE DE COBRE ESTAÑADO | 0,0004 | UN | 10MM, W805 | 1 |
| FUENTE | A | 1048830 | jumper GTX-0.6mm\JC\ROH | ALAMBRE DE COBRE ESTAÑADO | 0,0009 | UN | 15MM, W836, W839 | 2 |
| FUENTE | A | 1048830 | jumper GTX-0.6mm\JC\ROH | ALAMBRE DE COBRE ESTAÑADO | 0,0009 | UN | 5MM, W809 W837 | 2 |
| FUENTE | A | 1048830 | jumper GTX-0.6mm\JC\ROH | ALAMBRE DE COBRE ESTAÑADO | 0,0013 | UN | 7.5MM, W808 W819 W824 | 3 |
| FUENTE | A | 1048830 | jumper GTX-0.6mm\JC\ROH | ALAMBRE DE COBRE ESTAÑADO | 0,0018 | UN | 20MM, W804 W814 W815 W835 | 4 |
| FUENTE | A | 1048830 | jumper GTX-0.6mm\JC\ROH | ALAMBRE DE COBRE ESTAÑADO | 0,0022 | UN | 12.5MM, W803 W811 W830 W834 W841 | 5 |
| FUENTE | A | 1048830 | jumper GTX-0.6mm\JC\ROH | ALAMBRE DE COBRE ESTAÑADO | 0,0027 | UN | 17.5MM, W828 W801 W807 W818 W820 W829 | 6 |
| FUENTE | M | 1001176 | capacitance CBB13-630V-10n-JC2F10\ROH | CAPACITOR POLIESTER 10nF 630V | 1 | UN | C857 | |
| FUENTE | M | 1004353 | diode RU4AMR3F20\ROH | DIODO RU4AM | 1 | UN | VD801 | |
| FUENTE | M | 1025554 | Press adile resistance TVR14561KSC4AG9W\ROH | VARISTOR TVR14561KSC4AG9W 14mm 10% | 1 | UN | ΔRV801 | |
| FUENTE | M | 1026424 | capacitance CT7-AC400V-B-470p-K1C1F10\ROH | CAPACITOR CERAMICO 470pF 400V | 2 | UN | Δ(EMC) C801 Δ(EMC) C802 | |
| FUENTE | M | 1026425 | capacitance CT7-AC400V-E-1000p-MC1F10\ROH | CAPACITOR CERAMICO 1000pF 400V | 1 | UN | Δ(EMC)C840 | |
| FUENTE | M | 1026429 | capacitance CT81-2KV-B-470p-K1C1F10\ROH | CAPACITOR CERAMICO 470pF 2000V | 1 | UN | C830 | |
| FUENTE | M | 1026919 | fuse framee RSR7.736.0102\ROH | SOPORTE FUSIBLE DE LATON ESTAÑO | 2 | UN | PARA F801 | |
| FUENTE | M | 1028444 | Jack CD263-25V-2200u-MC4F5\ROH | CAPACITOR ELECTROLITICO 2200uF 25V | 1 | UN | C842 | |
| FUENTE | M | 1028446 | electrolyse CD288H-35V-1000u-MC4F5\ROH | CAPACITOR ELECTROLITICO 1000uF 35V | 1 | UN | C855 | |
| FUENTE | M | 1028447 | electrolyse CD288H-35V-2200u-MC5F7.5\ROH | CAPACITOR ELECTROLITICO 2200 uF 35V | 1 | UN | C854 | |
| FUENTE | M | 1028539 | rectifier 5SB60\ROH | PUENTE DE DIODOS 5SB60 | 1 | UN | VB801 | |
| FUENTE | M | 1028544 | Jack TJC2-3A\ROH | CONECTOR MACHO 3 VIAS 180° | 1 | UN | XP801 | |
| FUENTE | M | 1028546 | Jack TJC10-4A\ROH | CONECTOR MACHO 4 VIAS 180° | 2 | UN | XP803 XP807 | |
| FUENTE | M | 1028568 | fuse 618-4A\JK\ROH | FUSIBLE VIDRIO 250V 3.15A | 1 | UN | ΔF801 | |
| FUENTE | M | 1028607 | electrolyse CD288H-16V-1000U-MC4F5\ROH | CAPACITOR ELECTROLITICO 1000uF 16V | 2 | UN | C843 C844 | |
| FUENTE | M | 1028608 | electrolyse CD117H-50V-22u-MC3F5\ROH | CAPACITOR ELECTROLITICO 22uF 50V | 2 | UN | C832 C833 | |
| FUENTE | M | 1029017 | Jack TJC10-14A\ROH | CONECTOR MACHO 14 VIAS 180° | 2 | UN | XP812 XP809 | PLACA MAIN |
| FUENTE | M | 1029045 | electrolyse CD263-25V-1000u-MC4F5\ROH | CAPACITOR ELECTROLITICO 1000uF 25V | 1 | UN | C862 | |
| FUENTE | M | 1029050 | electrolyse CD296-450V-150u-MC5F10\ROH | CAPACITOR ELECTROLITICO 150uF 450V | 1 | UN | C809 | |
| FUENTE | M | 1029055 | magnetism annulus ZZ0008L2F15\ROH | ANILLO DE FERRITE ZZ0008 | 1 | UN | L812 | |
| FUENTE | M | 1031183 | PIN Jumper 1092-00108\ROH | CONECTOR JUMPER PITCH 2,54mm 1X2 | 1 | UN | | |
| FUENTE | M | 1032959 | optical coupler PC817B\HS817B\H11A817B\JK\RO | CI OPTOACOPLADOR PC817B\HS817B\H11A817B | 3 | UN | N804 N805 N806 | |
| FUENTE | M | 1033210 | resistance RY27-2W-0R47-JR3F15\ROH | RESISTENCIA 0.47 OHM 2W | 1 | UN | R822 | |
| FUENTE | M | 1034509 | capacitance CT81-1KV-B-1000p-K1C1F7.5\ROH | CAPACITOR CERAMICO 1000pF 1000V | 4 | UN | C805 C806 C852 C853 | |
| FUENTE | M | 1034513 | capacitance CT7-AC400V-E-2200p-MC1F10\ROH | CAPACITOR CERAMICO 2200pF 400V | 1 | UN | Δ(EMC)C851 | |
| FUENTE | M | 1035808 | Bear TEM resistance NTC5D-15C1F7.5\ROH | RESISTOR NTC5D-15 5 OHM 15 MM | 1 | UN | RT802 | |
| FUENTE | M | 1036139 | resistance RY27-2W-100K-JR3F15\ROH | RESISTENCIA 100K OHM 2W | 1 | UN | R835 | |
| FUENTE | M | 1036157 | diode FR104L2F12.5\ROH | DIODO FR104 | 2 | UN | VD809 VD810 | |
| FUENTE | M | 1036477 | Jump 7.5MML2F7.5\ROH | ALAMBRE DE COBRE ESTAÑADO | 0,0004 | UN | VZ805 | 1 |
| FUENTE | M | 1037224 | diode MUR460G\R3F17.5\JK\ROH | DIODO MUR460G | 2 | UN | VD807 VD808 | |
| FUENTE | M | 1037226 | diode 1N5929BRL\L2F12.5\JK\ROH | DIODO 1N5929BRL | 1 | UN | VZ808 | |
| FUENTE | M | 1037228 | MOS diode NTD4809N-1G\JK\ROH | TR MOSFET CANAL-N NTD4809N-1G 30V 58A | 1 | UN | V813 | |
| FUENTE | M | 1037236 | capacitance MKP62-AC275V-470N-K1C2F15\ROH | CAPACITOR MKP62-AC275V-470N-K 470nF 275v | 2 | UN | Δ(EMC) C803 Δ(EMC) C804 | |
| FUENTE | M | 1038536 | Ic KA431AZ\V1\utct1431\jk\ROH | CIRCUITO INTEGRADO KA431AZ | 2 | UN | N807 N808 | |

MODELO: LM BL3209S (CHASIS 120732)

| Seleccionar | Proceso | CODIGO | DESCRIPCION PROVEEDOR | DESCRIPCION ESPAÑOL | CANT. | UNI. | POSICION | OBSERVACIONES |
|-------------|------------|---------|--|---|--------|------|---|---------------|
| FUENTE | M | 1038986 | diode UF4007L2F12.5\ROH | DIODO UF4007 | 1 | UN | VD818 | |
| FUENTE | M | 1038989 | Jump 20MML2F20\ROH | ALAMBRE DE COBRE ESTAÑADO | 0,0013 | UN | W817 W822 W827 | 3 |
| FUENTE | M | 1038990 | magnetism annulus L533003\ROH | ANILLO DE FERRITE L533003 | 5 | UN | VD802 VD816 VD817 beside VD812 | |
| FUENTE | M | 1038992 | resistance RY26-1W-0R82-JR3F15\ROH | RESISTENCIA 0.82 OHM 1W | 1 | UN | R832 | |
| FUENTE | M | 1039095 | transformer BCK-28-001D\ROH | TRANSFORMADOR BCK-28-001D | 1 | UN | Δ(EMC) T803 | |
| FUENTE | M | 1039096 | capacitance BCK-35-001A\ROH | TRANSFORMADOR BCK-35-001A | 1 | UN | (EMC)L806 | |
| FUENTE | M | 1039099 | transformer BCT-10B\ROH | TRANSFORMADOR OBCT-10B | 1 | UN | T804 | |
| FUENTE | M | 1039101 | capacitance LEO-21\ROH | INDUCTOR CILINDRICO 21uHy | 2 | UN | L808 L811 | |
| FUENTE | M | 1039108 | capacitance LCL-12A\ROH | INDUCTOR TOROIDAL 12uHy | 1 | UN | L810 | |
| FUENTE | M | 1039113 | capacitance MKP61-AC250V-1U0-MV2F22.5\R0 | CAPACITOR MKP61-AC250V-1U0-M 1uF 250v | 1 | UN | C808 | |
| FUENTE | M | 1039184 | resistance RX27-6-3W-0R15-K\ROH | RESISTENCIA 0.15 OHM 3W | 1 | UN | R812 | |
| FUENTE | M | 1040877 | power filter LCL-2823-LD\ROH | FILTRO DE LINEA LCL-2823-LD | 2 | UN | (EMC)L803 (EMC)L804 | |
| FUENTE | M | 1040937 | transformer SPT4001SZ\ROH | TRANSFORMADOR SPT4001SZ | 1 | UN | Δ(EMC)T801 | |
| FUENTE | M | 1040940 | capacitance BK-30-01GF\ROH | TRANSFORMADOR BK-30-01GF | 1 | UN | (EMC)L807 | |
| FUENTE | M | 1059565 | PIN \PH2.54 2X2A\ROH | PIN MACHO PITCH 2.54mm 2X2 180° | 1 | UN | XP804 | |
| FUENTE | PCB | 1059335 | Board RSAG7.820.1377\VER.B\ROH | CIRCUITO IMPRESO SIMPLE FAZ FUENTE RSAG7.820.1377\VER.B\ROH | 1 | UN | | |
| FUENTE | SMD BOTTOM | 1002825 | patch resistance RC1206JR-07-100R\TP\ROH | RESISTOR SMD 100 OHM 1/4W 5% | 1 | UN | R842 | |
| FUENTE | SMD BOTTOM | 1002926 | patch resistance RC0805FR-07-2K4\TP\ROH | RESISTOR SMD 2K4 OHM 1/8W 5% | 2 | UN | R855 R856 | |
| FUENTE | SMD BOTTOM | 1026763 | patch resistance RC0805JR-07-22R\TP\ROH | RESISTOR SMD 22 OHM 1/8W 5% | 5 | UN | R823 R829 R845 R849 R850 | |
| FUENTE | SMD BOTTOM | 1026805 | patch resistance RC0805JR-07-100R\TP\ROH | RESISTOR SMD 100 OHM 1/8W 5% | 1 | UN | R859 | |
| FUENTE | SMD BOTTOM | 1026807 | patch resistance RC0805JR-07-1K0\TP\ROH | RESISTOR SMD 1K OHM 1/8W 5% | 9 | UN | R847 R852 R857 R864 R879 R915 R916 R920 R924 | |
| FUENTE | SMD BOTTOM | 1026808 | patch resistance RC0805JR-07-10K\TP\ROH | RESISTOR SMD 10K OHM 1/8W 5% | 4 | UN | R838 R844 R866 R923 | |
| FUENTE | SMD BOTTOM | 1028459 | patch capacitance CC0805KRX7R9BB223\TP\ROH | CAPACITOR SMD 22nF 16V 10% | 2 | UN | C828 C829 | |
| FUENTE | SMD BOTTOM | 1028462 | patch capacitance CC0805JRNPO9BN101\TP\ROH | CAPACITOR SMD 100pF 50V 5% | 1 | UN | C820 | |
| FUENTE | SMD BOTTOM | 1028465 | patch capacitance CC0805KRX7R9BB104\TP\ROH | CAPACITOR SMD 100nF 16V 10% | 18 | UN | C810 C812 C816 C817 C818 C819 C821 C822 C824 C834 C836 C837 C838 C860 C861 C867 C875 C883 | |
| FUENTE | SMD BOTTOM | 1028471 | patch capacitance CC0805JRNPO9BN471\TP\ROH | CAPACITOR SMD 470pF 50V 5% | 1 | UN | C866 | |
| FUENTE | SMD BOTTOM | 1028503 | patch resistance RC0805JR-07-0R0\TP\ROH | RESISTOR SMD 0 OHM 1/8W 5% | 4 | UN | R807 R861 R885 R928 | |
| FUENTE | SMD BOTTOM | 1028504 | patch resistance RC0805JR-07-100K\TP\ROH | RESISTOR SMD 100K OHM 1/8W 5% | 3 | UN | R839 R893 R913 | |
| FUENTE | SMD BOTTOM | 1028507 | patch resistance RC0805JR-07-20K\TP\ROH | RESISTOR SMD 20K OHM 1/8W 5% | 1 | UN | R824 | |
| FUENTE | SMD BOTTOM | 1028509 | patch resistance RC0805JR-07-2M2\TP\ROH | RESISTOR SMD 2M2 OHM 1/8W 5% | 1 | UN | R825 | |
| FUENTE | SMD BOTTOM | 1028512 | patch resistance RC0805JR-07-3K3\TP\ROH | RESISTOR SMD 3K3 OHM 1/8W 5% | 1 | UN | R808 | |
| FUENTE | SMD BOTTOM | 1028513 | patch resistance RC0805JR-07-33K\TP\ROH | RESISTOR SMD 33K OHM 1/8W 5% | 4 | UN | R811 R840 R872 R870 | |
| FUENTE | SMD BOTTOM | 1028517 | patch resistance RC0805JR-07-47K\TP\ROH | RESISTOR SMD 47K OHM 1/8W 5% | 1 | UN | R883 | |
| FUENTE | SMD BOTTOM | 1028520 | patch resistance RC0805JR-07-680R\TP\ROH | RESISTOR SMD 680 OHM 1/8W 5% | 1 | UN | R858 | |
| FUENTE | SMD BOTTOM | 1029185 | patch resistance RC0805JR-07-15K\TP\ROH | RESISTOR SMD 15K OHM 1/8W 5% | 1 | UN | R828 | |
| FUENTE | SMD BOTTOM | 1029188 | patch resistance RC0805JR-07-820R\TP\ROH | RESISTOR SMD 820 OHM 1/8W 5% | 1 | UN | R830 | |
| FUENTE | SMD BOTTOM | 1029189 | patch resistance RC1206JR-07-0R0\TP\ROH | RESISTOR SMD 0 OHM 1/4W 5% | 1 | UN | R851 | |
| FUENTE | SMD BOTTOM | 1029194 | patch diode 1N4148W\TP\ROH | DIODO SMD 1N4148 | 2 | UN | VD827 VD829 | |
| FUENTE | SMD BOTTOM | 1029197 | patch dynatron MMBT2907ALT1\TP\ROH | TR PNP SMD MMBT2907ALT1 | 6 | UN | V803 V804 V808 V810 V822 V823 | |
| FUENTE | SMD BOTTOM | 1031199 | patch resistance RC0805JR-07-2K7\TP\ROH | RESISTOR SMD 2K7 OHM 1/8W 5% | 1 | UN | R853 | |

MODELO: LM BL3209S (CHASIS 120732)

| Seleccionar | Proceso | CODIGO | DESCRIPCION PROVEEDOR | DESCRIPCION ESPAÑOL | CANT. | UNI. | POSICION | OBSERVACIONES |
|---------------------|------------|---------|--|--|-------|------|---|---------------|
| FUENTE | SMD BOTTOM | 1031202 | patch capacitance CC0805JRNPO9BN102\TP\ROH | CAPACITOR SMD 1000pF 50V 5% | 6 | UN | C811 C814 C815 C825 C826 C871 | |
| FUENTE | SMD BOTTOM | 1031207 | patch resistance RC0805JR-07-5K1\TP\ROH | RESISTOR SMD 5K1 OHM 1/8W 5% | 9 | UN | C807 R810 R820 R821 R826 R831 R836 R837 R862 | |
| FUENTE | SMD BOTTOM | 1034401 | patch resistance RC0805JR-07-5K6\TP\ROH | RESISTOR SMD 5K6 OHM 1/8W 5% | 2 | UN | R882 R900 | |
| FUENTE | SMD BOTTOM | 1037220 | IC NCP1653ADR2G\TP\JK\ROH | CIRCUITO INTEGRADO NCP1653ADR2G | 1 | UN | N801 | |
| FUENTE | SMD BOTTOM | 1037221 | IC NCP1217AD65R2G\TP\JK\ROH | CIRCUITO INTEGRADO NCP1217AD65R2G | 1 | UN | N802 | |
| FUENTE | SMD BOTTOM | 1037222 | IC NCP1207ADR2G\TP\JK\ROH | CIRCUITO INTEGRADO NCP1207ADR2G | 1 | UN | N803 | |
| FUENTE | SMD BOTTOM | 1037230 | patch dynatron BCP53-10T1G\TP\JK\ROH | TR PNP SMD BCP53-10T1G | 1 | UN | V821 | |
| FUENTE | SMD BOTTOM | 1037231 | patch dynatron BCP56-10T1G\TP\JK\ROH | TR NPN SMD BCP56-10T1G | 2 | UN | V807 V820 | |
| FUENTE | SMD BOTTOM | 1037244 | patch regulator diode MMSZ15T1G\TP\JK\ROH | DIODO ZENER MMSZ15T1G 15V 500mW 15% | 8 | UN | VZ801 VZ802 VZ803 VZ804 VZ806 VZ807 VZ809 VZ810 | |
| FUENTE | SMD BOTTOM | 1037913 | patch dynatron MMBT2222A\TP\ROH | TR NPN SMD MMBT2222A | 2 | UN | V811 V816 | |
| FUENTE | SMD BOTTOM | 1038100 | patch diode MBR0520LT1/B0520LW\TP\JK\ROH | DIODO SMD MBR0520LT1/B0520LW | 3 | UN | VD804 VD806 VD823 | |
| FUENTE | SMD BOTTOM | 1038973 | patch resistance RC0805JR-07-680K\TP\ROH | RESISTOR SMD 680K OHM 1/8W 5% | 6 | UN | R804 R805 R904 R905 R910 R918 | |
| FUENTE | SMD BOTTOM | 1038974 | patch resistance RC0805JR-07-560K\TP\ROH | RESISTOR SMD 560K OHM 1/8W 5% | 1 | UN | R806 | |
| FUENTE | SMD BOTTOM | 1038975 | patch resistance RC0805JR-07-1M0\TP\ROH | RESISTOR SMD 1M OHM 1/8W 5% | 6 | UN | R801 R802 R813 R843 R906 R925 | |
| FUENTE | SMD BOTTOM | 1038976 | patch resistance RC0805JR-07-2K0\TP\ROH | RESISTOR SMD 2K OHM 1/8W 5% | 8 | UN | R815 R816 R880 R881 R867 R868 R869 R894 | |
| FUENTE | SMD BOTTOM | 1038977 | patch resistance RC0805FR-07-200K\TP\ROH | RESISTOR SMD 200K OHM 1/8W 5% | 1 | UN | R921 | |
| FUENTE | SMD BOTTOM | 1038978 | patch resistance RC0805JR-07-51K\TP\ROH | RESISTOR SMD 51K OHM 1/8W 5% | 4 | UN | R863 R865 R898 R899 | |
| FUENTE | SMD BOTTOM | 1038979 | patch resistance RC0805JR-07-5R1\TP\ROH | RESISTOR SMD 5.1 OHM 1/8W 5% | 3 | UN | R809 R818 R819 | |
| FUENTE | SMD BOTTOM | 1038980 | patch resistance RC0805JR-07-68R\TP\ROH | RESISTOR SMD 68R OHM 1/8W 5% | 1 | UN | R817 | |
| FUENTE | SMD BOTTOM | 1038981 | patch resistance RC0805JR-07-82K\TP\ROH | RESISTOR SMD 82K OHM 1/8W 5% | 1 | UN | R927 | |
| FUENTE | SMD BOTTOM | 1038982 | patch resistance RC1206JR-07-75R\TP\ROH | RESISTOR SMD 75 OHM 1/4W 5% | 2 | UN | R833 R833A | |
| FUENTE | SMD BOTTOM | 1039109 | patch resistance RC0805JR-07-470K\TP\ROH | RESISTOR SMD 470K OHM 1/8W 5% | 2 | UN | R803 R926 | |
| FUENTE | SMD BOTTOM | 1039110 | patch resistance RC1206JR-07-10R\TP\ROH | RESISTOR SMD 10 OHM 1/4W 5% | 2 | UN | R834 R834A | |
| FUENTE | SMD BOTTOM | 1039114 | patch resistance RC1206JR-07-27R\TP\ROH | RESISTOR SMD 27 OHM 1/4W 5% | 7 | UN | R827 R860 R889 R890 R895 R896 R897 | |
| FUENTE | SMD BOTTOM | 1039146 | patch capacitance CC0805ZRY5V9BB224\TP\ROH | CAPACITOR SMD 220nF 25V -20/+80% | 1 | UN | C850 | |
| FUENTE | SMD BOTTOM | 1039186 | patch resistance RC1206JR-07-680K\TP\ROH | RESISTOR SMD 680K OHM 1/4W 5% | 3 | UN | R901 R902 R903 | |
| FUENTE | SMD BOTTOM | 1043434 | patch capacitance CC0805KRX7R7BB224\TP\ROH | CAPACITOR SMD 220nF 16V 10% | 1 | UN | C882 | |
| FUENTE | SMD BOTTOM | 1043435 | patch capacitance GRM21BR71H474KA88\TP\ROH | CAPACITOR SMD 470nF 50V 15% | 1 | UN | C841 | |
| FUENTE | SMD BOTTOM | 1043436 | patch capacitance CC0805KRX7R7BB105\TP\ROH | CAPACITOR SMD 1000nF 16V 10% | 5 | UN | C845 C839 C874 C876 C879 | |
| FUENTE | SMD BOTTOM | 1048513 | patch resistance RC0805FR-07-22K6\TP\ROH | RESISTOR SMD 22K6 OHM 1/8W 5% | 1 | UN | R922 | |
| FUENTE | SMD BOTTOM | 1062920 | patch dynatron MMBT2907B\TP\ROH | TR PNP SMD MMBT2907B | 1 | UN | V817 | |
| FUENTE DISIPADOR | M | 1038535 | MOS diode FQPF10N60C\V2\JK\ROH | TR MOSFET CANAL-N FQPF10N60C 600V 9.5A | 2 | UN | V805 V806 | |
| FUENTE DISIPADOR | M | 1038573 | MOS diode FQPF3N80C\V2\JK\ROH | TR MOSFET CANAL-N FQPF10N60C 800V 3A | 1 | UN | V809 | |

MODELO: LM BL3209S (CHASIS 120732)

| Seleccionar | Proceso | CODIGO | DESCRIPCION PROVEEDOR | DESCRIPCION ESPAÑOL | CANT. | UNI. | POSICION | OBSERVACIONES |
|------------------|---------|---------|--|--|-------|------|---|-----------------|
| FUENTE DISIPADOR | M | 1039112 | Ic LM2576TV-ADJGJKI\ROH | CIRCUITO INTEGRADO LM2576TV-ADJG | 1 | UN | N811 | |
| FUENTE DISIPADOR | M | 1039777 | diode MURF1620CTGJKI\ROH | DIODO MURF1620CTG | 2 | UN | VD816 VD817 | |
| FUENTE DISIPADOR | M | 1040993 | MOS diode SPA20N60C3\V4AJK\ROH | TR MOSFET CANAL-N SPA20N60C3 650V 20A | 1 | UN | V801 | |
| FUENTE DISIPADOR | M | 1041874 | diode MBRF2545CTGJKI\ROH | DIODO MBRF2545CTG | 1 | UN | VD812 | |
| FUENTE DISIPADOR | M | 1042510 | Screw SJ2831-87 ST3X10\I\ROH\STD | TORNILLO PARA PLASTICO M3X10 ZINCADO | 9 | UN | DISIPADOR V805, V806, V809, VD812, VD816, VD817, VD802, V801 Y N811 | |
| FUENTE DISIPADOR | M | 1043130 | radiator RSAG5.861.111\I\ROH | DISIPADOR DE ALUMINIO EXTRUSADO | 2 | UN | | |
| FUENTE DISIPADOR | M | 1044756 | diode ISL9R860PF2\JKI\ROH | DIODO ISL9R860PF2 | 1 | UN | VD802 | |
| FUENTE DISIPADOR | M | 1045872 | diode 1N5822\R3F20\I\ROH | DIODO SWITCHING 1N5822 | 1 | UN | VD830 | |
| IR | M | 1029019 | Jack TJC10-3A\W\ROH | CONECTOR MACHO 3 VIAS 90° | 1 | UN | XP112 | PLACA LED |
| IR | M | 1029020 | Jack TJC10-5A\W\ROH | CONECTOR MACHO 5 VIAS 90° | 1 | UN | XP113 | PLACA MAIN |
| IR | M | 1044211 | remote receiver \HS0038B3JKI\ROH | IR MODULO RECEPTOR HS0038B3JK | 1 | UN | NR01 | |
| IR | PCB | 1042601 | PCB board \40RSAG7.820.996\I\VER.CI\ROH | CIRCUITO IMPRESO DOBLE FAZ IR 40RSAG7.820.996\I\VER.CI\ROH | 1 | UN | / | |
| IR | SMD TOP | 1026744 | patch resistance RC0603JR-07-100R\I\TP\I\ROH | RESISTOR SMD 100 OHM 1/10W 5% | 1 | UN | RR06 | |
| IR | SMD TOP | 1026752 | patch resistance RC0603JR-07-10K\I\TP\I\ROH | RESISTOR SMD 10K OHM 1/10W 5% | 1 | UN | RR05 | |
| IR | SMD TOP | 1038008 | patch capacitance LMK212BJ475KG-T\I\TP\JKI\ROH | CAPACITOR SMD 4700nF 10V 20% | 1 | UN | CR05 | |
| LED | M | 1029019 | Jack TJC10-3A\W\ROH | CONECTOR MACHO 3 VIAS 90° | 1 | UN | XPP1 | PLACA IR |
| LED | M | 1032541 | LED BT-H643RBW-31\I\ROH | LED BICOLOR BT-H643RBW-31 | 2 | UN | VDR2 VDR3 | |
| LED | PCB | 1048959 | PCB board \30RSAG7.820.1343\I\VER.DI\ROH | CIRCUITO IMPRESO DOBLE FAZ LED 30RSAG7.820.1343\I\VER.DI\ROH | 1 | UN | / | |
| LED | SMD TOP | 1026806 | patch resistance \RC0805JR-07-330R\I\TP\I\ROH | RESISTOR SMD 330 OHM 1/8W 5% | 4 | UN | RR5 RR6 RR7 RR8 | |
| LED | SMD TOP | 1026808 | patch resistance RC0805JR-07-10K\I\TP\I\ROH | RESISTOR SMD 10K OHM 1/8W 5% | 3 | UN | RR1 RR2 RR3 | |
| LED | SMD TOP | 1026826 | patch dynatron MMBT3904LT1\I\TP\I\ROH | TR NPN SMD MMBT3904LT1 | 1 | UN | VR1 | |
| LED | SMD TOP | 1026833 | patch dynatron MMBT3906LT1\I\TP\I\ROH | TR PNP SMD MMBT3906LT1 | 1 | UN | VR2 | |
| LED | SMD TOP | 1028465 | patch capacitance CC0805KRX7R9BB104\I\TP\I\ROH | CAPACITOR SMD 100nF 16V 10% | 1 | UN | CR1 | |
| MAIN | I | 1043291 | radiator RSAG5.861.112\I\ROH | DISIPADOR DE ALUMINIO EXTRUSADO | 1 | UN | | PARA U34 |
| MAIN | I | 1049859 | Shield cover RSAG7.070.198\I\ROH | BLINDAJE METALICO 150X60 | 1 | UN | P01 | |
| MAIN | M | 1026283 | Tuner FTDC3Y13MH05\I\ROH | SINTONIZADOR FTDC3Y13MH05 | 1 | UN | U15 | |
| MAIN | M | 1026406 | Jack TJC3-4A\I\ROH | CONECTOR MACHO 4 VIAS 180° | 1 | UN | CN10 | PARLANTES |
| MAIN | M | 1028546 | Jack TJC10-4A\I\ROH | CONECTOR MACHO 4 VIAS 180° | 1 | UN | CN5 | |
| MAIN | M | 1028547 | Jack TJC10-5A\I\ROH | CONECTOR MACHO 5 VIAS 180° | 1 | UN | CN3 | PLACA IR |
| MAIN | M | 1029017 | Jack TJC10-14A\I\ROH | CONECTOR MACHO 14 VIAS 180° | 1 | UN | CN1 | PLACA FUENTE |
| MAIN | M | 1029018 | Jack TJC10-3A\I\ROH | CONECTOR MACHO 4 VIAS 180° | 1 | UN | CN4 | PLACA CONTROLES |
| MAIN | M | 1029340 | Ear phone terminal CK3-3.5-02\I\ROH | CONECTOR MINI PLUG ESTEREO 90° | 1 | UN | P18 | |
| MAIN | M | 1029541 | S terminal S4\I\ROH | CONECTOR S-VIDEO 90° | 1 | UN | P17 | |
| MAIN | M | 1029981 | Ic CW574CSU\PC574JV1\I\ROH\JK | CIRCUITO INTEGRADO CW574CAU\PC574J | 1 | UN | D9 | |
| MAIN | M | 1030163 | AV terminal AV3-LYP\I\ROH | CONECTOR RCA YPbPr 180° | 2 | UN | P6 P8 | |
| MAIN | M | 1032183 | AV terminal AV6-W-2-P\I\ROH | CONECTOR RCA AV 180° DOBLE | 1 | UN | P16 | |
| MAIN | M | 1037881 | SAW HS3502\I\ROH | FILTRO SAW HS3502 | 1 | UN | U20 | |
| MAIN | M | 1037882 | SAW HS9502\I\ROH | FILTRO SAW HS9502 | 1 | UN | U16 | |
| MAIN | M | 1041050 | Jack FF-HX19-10\I\ROH | CONECTOR MACHO 40 VIAS | 1 | UN | CN9 | CABLE LVDS |
| MAIN | M | 1041817 | 2 layer USB 1064-00804\I\ROH | CONECTOR VERTICAL USB DOBLE | 1 | UN | P19 | |
| MAIN | M | 1043028 | resistance RY27-2W-10R-JR3F20\I\ROH | RESISTENCIA 10 OHM 2W | 2 | UN | R207 R216 | |
| MAIN | M | 1047739 | AV terminal AV2-ZL\P\I\ROH | CONECTOR RCA AUDIO 180° | 2 | UN | P7 P9 | |
| MAIN | M | 1047740 | AV terminal AV3-ZL\P\I\ROH | CONECTOR RCA AV 180° | 1 | UN | P4 | |
| MAIN | M | 1048385 | Terminal 482039073\JKI\ROH | CONECTOR VGA 180° | 1 | UN | P5 | |
| MAIN | M | 1048958 | capacitance LG330\I\ROH | INDUCTOR CILINDRICO 330uHy | 4 | UN | L68 L70 L73 L74 | |
| MAIN | M | 1050073 | Ear phone terminal MSJ-2900B\I\ROH | CONECTOR MINI PLUG ESTEREO 180° | 1 | UN | P3 | |
| MAIN | M | 1052127 | AV terminal AV1-Z-ORG\I\ROH | CONECTOR RCA CVBS 180° | 1 | UN | P10 | |
| MAIN | PCB | 1055090 | main board RSAG7.820.1637\I\VER.E\I\ROH | CIRCUITO IMPRESO DOBLE FAZ MAIN RSAG7.820.1637\I\VER.E\I\ROH | 1 | UN | | |
| MAIN | R | 1009154 | capacitance LGB0606-100u-JJC\I\ROH | INDUCTOR CILINDRICO 100uHy | 1 | UN | L52 | |
| MAIN | R | 1026465 | electrolyse CD110-16V-100u-MJC\I\ROH | CAPACITOR ELECTROLITICO 100uF 16V | 20 | UN | CA21 CA22 CA71 CD35 CD36 CE4 CE5 CE6 CE8 CE9 CE859 CE869 C896 C949 CE222 CE227 CD34 CD6 CE60 CE83 | |
| MAIN | R | 1026466 | electrolyse CD110-16V-220u-MJC\I\ROH | CAPACITOR ELECTROLITICO 220uF 16V | 9 | UN | CE15 CE47 CE48 CE61 CE37 CE63 C901 CD5 CE68 C386 | |

MODELO: LM BL3209S (CHASIS 120732)

| Seleccionar | Proceso | CODIGO | DESCRIPCION PROVEEDOR | DESCRIPCION ESPAÑOL | CANT. | UNI. | POSICION | OBSERVACIONES |
|-------------|------------|---------|---|--------------------------------------|-------|------|---|---------------|
| MAIN | R | 1026467 | electrolyse CD110-16V-470u-MJC\ROH | CAPACITOR ELECTROLITICO 470uF 16V | 3 | UN | CE66 CE230 CE62 | |
| MAIN | R | 1026472 | electrolyse CD110-50V-1u0-MJC\ROH | CAPACITOR ELECTROLITICO 1uF 50V | 1 | UN | CE39 | |
| MAIN | R | 1026476 | electrolyse CD110-50V-10u-MJC\ROH | CAPACITOR ELECTROLITICO 10uF 50V | 1 | UN | CE36 | |
| MAIN | R | 1036052 | electrolyse CD110-25V-47u-MJC\ROH | CAPACITOR ELECTROLITICO 47uF 25V | 5 | UN | CE13 CE38 CE130 CE85 CE35 | |
| MAIN | R | 1036053 | electrolyse CD110-35V-100u-MJC\ROH | CAPACITOR ELECTROLITICO 10uF 35V | 1 | UN | CE40 | |
| MAIN | R | 1042653 | electrolyse CD110-25V-220U-MJC\ROH | CAPACITOR ELECTROLITICO 220uF 25V | 3 | UN | CE80 CE82 CE67 | |
| MAIN | SMD BOTTOM | 1026801 | SMT Resistor RC0603JR-07-100K\TP\ROH\ | RESISTOR SMD 100K OHM 1/10W 5% | 2 | UN | R477 R485 | |
| MAIN | SMD BOTTOM | 1026826 | patch dynatron MMBT3904LT1\TP\ROH | TR NPN SMD MMBT3904LT1 | 9 | UN | Q1 Q36 QA1 QA2 QA3 QA4 Q52 Q53 Q54 | |
| MAIN | SMD BOTTOM | 1026833 | patch dynatron MMBT3906LT1\TP\ROH | TR PNP SMD MMBT3906LT1 | 1 | UN | Q44 | |
| MAIN | SMD BOTTOM | 1029194 | patch diode 1N4148W\TP\ROH | DIODO SMD 1N4148 | 7 | UN | D1 D7 D8 D11 D135 D139 D140 | |
| MAIN | SMD BOTTOM | 1034194 | patch magnetism BLM18PG181SN1\TP\JK\ROH | FERRITE SMD BLM18PG181SN1 (180Q 25%) | 15 | UN | L65 L72 FB39 FB40 FB41 FB42 FB45 FB52 FB53 FB55 FB58 FB61 FB62 FB66 FB67 | |
| MAIN | SMD BOTTOM | 1036082 | patch capacitance CC0805ZKY5V7BB225\TP\ROH | CAPACITOR SMD 2200nF 25V -20/+80% | 11 | UN | C278 C279 C412 C415 C354 C381 C383 C397 C418 C419 C420 | |
| MAIN | SMD BOTTOM | 1038008 | patch capacitance LMK212BJ475KG-T\TP\JK\ROH | CAPACITOR SMD 4700nF 10V 20% | 7 | UN | C928 C938 C150 C918 C970 C974 C925 | |
| MAIN | SMD BOTTOM | 1038450 | patch capacitance RC0603JR-07-330K\TP\ROH | RESISTOR SMD 330K OHM 5% | 4 | UN | R480 R481 R482 R483 | |
| MAIN | SMD BOTTOM | 1039579 | SMT Capacitor\GRM21BR61A106KE19L | CAPACITOR SMD 10uF 10V 10% | 8 | UN | CB192 C355 C442 C446 CE7 CE10 CE11 CB188 | |
| MAIN | SMD BOTTOM | 1043866 | patch resistance RC0402 JR-07-10K\TP\ROH | RESISTOR SMD 10K OHM 1/16W 5% | 12 | UN | RA7 RA8 RA9 RA10 RA11 RA12 RA13 RA14 R28 R33 R686 R692 | |
| MAIN | SMD BOTTOM | 1043868 | patch resistance RC0402 JR-07-1K0\TP\ROH | RESISTOR SMD 1K OHM 1/16W 5% | 1 | UN | R27 | |
| MAIN | SMD BOTTOM | 1043869 | patch resistance RC0402 JR-07-220R\TP\ROH | RESISTOR SMD 220 OHM 1/16W 5% | 1 | UN | R21 | |
| MAIN | SMD BOTTOM | 1043870 | patch resistance RC0402 JR-07-2K2\TP\ROH | RESISTOR SMD 2K2 OHM 1/16W 5% | 1 | UN | R200 | |
| MAIN | SMD BOTTOM | 1043872 | patch resistance RC0402 JR-07-47R\TP\ROH | RESISTOR SMD 47 OHM 1/16W 5% | 2 | UN | R689 R684 | |
| MAIN | SMD BOTTOM | 1043873 | patch resistance RC0402 JR-07-4K7\TP\ROH | RESISTOR SMD 4K7 OHM 1/16W 5% | 3 | UN | R157 R690 R685 | |
| MAIN | SMD BOTTOM | 1043875 | patch resistance RC0402 JR-07-5K6\TP\ROH | RESISTOR SMD 5K6 OHM 1/16W 5% | 2 | UN | R186 R170 | |
| MAIN | SMD BOTTOM | 1043880 | patch resistance RC0402JR-07-0R0\TP\ROH | RESISTOR SMD 0 OHM 1/16W 5% | 8 | UN | R340 R344 R699 R701 R306 R307 R339 R453 | |
| MAIN | SMD BOTTOM | 1044515 | patch capacitance CC0402KRX5R6BB103\TP\ROH | CAPACITOR SMD 10nF 10V 10% | 2 | UN | C182 C187 | |
| MAIN | SMD BOTTOM | 1049625 | IC WM8501HC\TP\JK\ROH | CIRCUITO INTEGRADO WM8501HC | 1 | UN | U36 | |
| MAIN | SMD BOTTOM | 1051039 | patch resistance RC0402FR-07-681R\TP\ROH | RESISTOR SMD 680 OHM 1/16W 5% | 1 | UN | R1162 | |
| MAIN | SMD BOTTOM | 1052671 | patch resistance RC0402JR-07-100K\TP\ROH | RESISTOR SMD 100K OHM 1/16W 5% | 1 | UN | R1163 | |
| MAIN | SMD BOTTOM | 1052674 | patch capacitance CC0402KRX7R7BB104\TP\ROH | CAPACITOR SMD 10nF 16V 10% | 13 | UN | C940 C972 C975 C976 CB185 CB186 CB187 C174 CB189 C929 C932 C939 R342 | |
| MAIN | SMD BOTTOM | 1053148 | patch resistance RC0402 JR-07-100R\TP\ROH | RESISTOR SMD 100 OHM 1/16W 5% | 3 | UN | R336 R337 R338 | |
| MAIN | SMD BOTTOM | 1053153 | patch resistance RC0402JR-07-22K\TP\ROH | RESISTOR SMD 22K OHM 1/16W 5% | 4 | UN | R153 R194 R687 R693 | |
| MAIN | SMD BOTTOM | 1053157 | patch resistance RC0402JR-07-47K\TP\ROH | RESISTOR SMD 47K OHM 1/16W 5% | 4 | UN | R22 R341 R691 R683 | |
| MAIN | SMD BOTTOM | 1053326 | patch resistance RC0402JR-07-510R\TP\ROH | RESISTOR SMD 510 OHM 1/16W 5% | 2 | UN | R688 R694 | |
| MAIN | SMD TOP | 1002979 | patch resistance RC0603JR-07-82K\TP\ROH | RESISTOR SMD 82K OHM 1/10W 5% | 1 | UN | R461 | |
| MAIN | SMD TOP | 1019048 | patch capacitance CC0603KRX7R7BB105\EMK107BJ105\R | CAPACITOR SMD 1000nF 16V 10% | 4 | UN | C680 C883 C324 C290 | |
| MAIN | SMD TOP | 1026739 | patch resistance RC0603JR-07-0R0\TP\ROH | RESISTOR SMD 0 OHM 1/10W 5% | 19 | UN | FB1 FB2 FB3 FB4 FB18 FB26 FB27 FB28 L7 FB29 FB16 FB17 FB21 FB22 FB23 L6 L84 R438 R458 | |
| MAIN | SMD TOP | 1026742 | SMT Resistor RC0603JR-07-10R\TP\ROH\ | RESISTOR SMD 10 OHM 1/10W 5% | 2 | UN | RA34 RA36 | |
| MAIN | SMD TOP | 1026746 | patch resistance RC0603JR-07-150R\TP\ROH | RESISTOR SMD 150 OHM 1/10W 5% | 4 | UN | RD10 RD11 RD12 RD13 | |
| MAIN | SMD TOP | 1026752 | patch resistance RC0603JR-07-10K\TP\ROH | RESISTOR SMD 10K OHM 1/10W 5% | 1 | UN | R436 | |

MODELO: LM BL3209S (CHASIS 120732)

| Seleccionar | Proceso | CODIGO | DESCRIPCION PROVEEDOR | DESCRIPCION ESPAÑOL | CANT. | UNI. | POSICION | OBSERVACIONES |
|-------------|---------|---------|---|---------------------------------------|-------|------|---|---------------|
| MAIN | SMD TOP | 1026758 | patch resistance RC0603JR-07-47K\TP\ROH | RESISTOR SMD 47K OHM 1/10W 5% | 2 | UN | R430 R432 | |
| MAIN | SMD TOP | 1026794 | patch resistance RC0603JR-07-18K\TP\ROH | RESISTOR SMD 18K OHM 1/10W 5% | 1 | UN | R464 | |
| MAIN | SMD TOP | 1026801 | SMT Resistor RC0603JR-07-100K\TP\ROH\ | RESISTOR SMD 100K OHM 1/10W 5% | 2 | UN | R476 R484 | |
| MAIN | SMD TOP | 1026826 | patch dynatron MMBT3904LT1\TP\ROH | TR NPN SMD MMBT3904LT1 | 21 | UN | Q2 Q5 Q6 Q7 Q8 Q9 Q10 Q11 Q12 Q18 Q20 Q21 Q22 Q23 Q29 Q37 Q45 Q46 Q41 Q43 Q48 | |
| MAIN | SMD TOP | 1026833 | patch dynatron MMBT3906LT1\TP\ROH | TR PNP SMD MMBT3906LT1 | 2 | UN | Q51 Q58 | |
| MAIN | SMD TOP | 1028465 | patch capacitance CC0805KRX7R9BB104\TP\ROH | CAPACITOR SMD 100nF 16V 10% | 5 | UN | C408 C410 C428 C429 C184 | |
| MAIN | SMD TOP | 1029125 | patch capacitance CC0805ZKY5V8BB105\TP\ROH | CAPACITOR SMD 1000nF 25V -20/+80% | 9 | UN | C401 C402 C399 C435 C436 C437 C438 C449 C450 | |
| MAIN | SMD TOP | 1029127 | patch magnetism BLM31PG121SN1\TP\JK\ROH | FERRITE SMD BLM18BB221SN1 (120Ω 25%) | 5 | UN | FB14 L63 L62 L67 L75 | |
| MAIN | SMD TOP | 1029143 | IC 74HC4052D\TP\JK\ROH | CIRCUITO INTEGRADO 74HC4052D | 2 | UN | U29 U30 | |
| MAIN | SMD TOP | 1029194 | patch diode 1N4148W\TP\ROH | DIODO SMD 1N4148 | 6 | UN | D6 D95 D109 D134 D136 D153 | |
| MAIN | SMD TOP | 1029871 | IC 78D05\TP\ROH\JK | CIRCUITO INTEGRADO 78D05 | 1 | UN | U9 | |
| MAIN | SMD TOP | 1029898 | SMT Transistor 2N7002\TP\ROH\ | DIODO SMD 2N7002 | 2 | UN | QF1 QF2 | |
| MAIN | SMD TOP | 1029982 | patch capacitance SLF10145T-330M1R6-PF\ROH | INDUCTOR SMD 33uH 50mA 20% | 1 | UN | L27 | |
| MAIN | SMD TOP | 1031678 | IC AP1122E\TP\JK\ROH | CIRCUITO INTEGRADO AP1122E | 1 | UN | U8 | |
| MAIN | SMD TOP | 1034194 | patch magnetism BLM18PG181SN1\TP\JK\ROH | FERRITE SMD BLM18PG181SN1 (180Ω 25%) | 18 | UN | FBA1 FB20 FB24 FB25 FB30 FB43 FB44 FB54 FB56 FB57 FB59 FB64 L15 L66 L69 L79 R167 R169 | |
| MAIN | SMD TOP | 1035282 | patch dynatron C1815LT1\TP\ROH | TR NPN SMD C1815LT1 | 1 | UN | Q32 | |
| MAIN | SMD TOP | 1035769 | patch magnetism BLM18BB221SN1\TP\ROH\JK | FERRITE SMD BLM18BB221SN1 (220Ω 25%) | 1 | UN | FB31 | |
| MAIN | SMD TOP | 1035824 | clock crystal JAS27K\TP\ROH | CRISTAL SMD 47k | 1 | UN | Y1 | |
| MAIN | SMD TOP | 1036082 | patch capacitance CC0805ZKY5V7BB225\TP\ROH | CAPACITOR SMD 2200nF 25V -20/+80% | 7 | UN | C413 C356 C382 C384 C396 C416 C417 | |
| MAIN | SMD TOP | 1037996 | patch diode BAT54C\TP\ROH | DIODO SMD BAT54C | 3 | UN | D61 D69 D76 | |
| MAIN | SMD TOP | 1037998 | IC TDA9885TS\TP\JK\ROH | CIRCUITO INTEGRADO TDA9885TS | 1 | UN | U19 | |
| MAIN | SMD TOP | 1038008 | patch capacitance LMK212BJ475KG-T\TP\JK\ROH | CAPACITOR SMD 4700nF 10V 20% | 22 | UN | C955 CA69 CB204 C186 C188 C189 C190 C234 C237 CE131 CE132 C934 C944 C947 CD7 CD31 CD32 CD33 C152 C886 C903 CB205 | |
| MAIN | SMD TOP | 1038013 | clock crystal JAS4K\TP\ROH | CRISTAL SMD 4k | 1 | UN | Y2 | |
| MAIN | SMD TOP | 1038015 | patch diode B240A-13-F\TP\JK\ROH | DIODO SMD B240A-13-F | 4 | UN | D185 D187 D188 D62 | |
| MAIN | SMD TOP | 1038245 | HDMI Jack DC1R019JB1\TP\JK\ROH\472662201 | CONECTOR HDMI SMD 90° | 1 | UN | P1 | |
| MAIN | SMD TOP | 1039579 | SMT Capacitor\GRM21BR61A106KE19L | CAPACITOR SMD 10uF 10V 10% | 12 | UN | CE84 CE86 C344 CD27 CE69 CE70 CE94 CA154 CA155 C358 CB8 C977 | |
| MAIN | SMD TOP | 1039745 | IC AP1084DL\TP\JK\ROH | CIRCUITO INTEGRADO AP1084 | 1 | UN | U11 | |
| MAIN | SMD TOP | 1041442 | IC AT24C16AN-10SU-2.7\TP\JK\ROH | CIRCUITO INTEGRADO AT24C16AN-10SU-2.7 | 1 | UN | U14 | CLAVE HDCP |
| MAIN | SMD TOP | 1043435 | patch capacitance GRM21BR71H474KA88\TP\ROH | CAPACITOR SMD 470nF 50V 15% | 5 | UN | C421 C422 C423 C424 C425 | |
| MAIN | SMD TOP | 1043866 | patch resistance RC0402 JR-07-10K\TP\ROH | RESISTOR SMD 10K OHM 1/16W 5% | 47 | UN | R13 R30 R40 R49 R59 R79 R262 R32 R127 R176 R177 R178 R179 R198 R220 R221 R228 R211 R451 R452 R2435 R116 R154 R229 R258 R260 R350 R369 R395 R418 R419 R172 R173 R434 R435 R442 R443 R445 R447 R152 R208 R236 R237 R240 R310 R317 R2436 | |
| MAIN | SMD TOP | 1043867 | patch resistance RC0402 JR-07-12K\TP\ROH | RESISTOR SMD 12K OHM 1/16W 5% | 11 | UN | R416 R417 R422 R433 R440 R441 R444 R446 R449 R450 R368 | |
| MAIN | SMD TOP | 1043868 | patch resistance RC0402 JR-07-1K0\TP\ROH | RESISTOR SMD 1K OHM 1/16W 5% | 23 | UN | R12 R19 R25 R97 R423 R100 R107 R166 R409 R15 R20 R92 R95 R108 R188 R201 R365 R351 R376 R398 R405 R406 R259 | |
| MAIN | SMD TOP | 1043869 | patch resistance RC0402 JR-07-220R\TP\ROH | RESISTOR SMD 220 OHM 1/16W 5% | 1 | UN | R197 | |
| MAIN | SMD TOP | 1043870 | patch resistance RC0402 JR-07-2K2\TP\ROH | RESISTOR SMD 2K2 OHM 1/16W 5% | 4 | UN | R130 R131 R168 R217 | |
| MAIN | SMD TOP | 1043871 | patch resistance RC0402 JR-07-33R\TP\ROH | RESISTOR SMD 33 OHM 1/16W 5% | 3 | UN | R642 R643 R343 | |
| MAIN | SMD TOP | 1043872 | patch resistance RC0402 JR-07-47R\TP\ROH | RESISTOR SMD 47 OHM 1/16W 5% | 1 | UN | R326 | |
| MAIN | SMD TOP | 1043873 | patch resistance RC0402 JR-07-4K7\TP\ROH | RESISTOR SMD 4K7 OHM 1/16W 5% | 20 | UN | R54 R364 R193 R204 RD9 R238 R239 R245 R247 R61 R140 RA37 RA38 R185 R187 R14 R17 R18 R24 R60 | |
| MAIN | SMD TOP | 1043875 | patch resistance RC0402 JR-07-5K6\TP\ROH | RESISTOR SMD 5K6 OHM 1/16W 5% | 1 | UN | R137 | |
| MAIN | SMD TOP | 1043877 | patch resistance RC0402 JR-07-68R\TP\ROH | RESISTOR SMD 68 OHM 1/16W 5% | 6 | UN | R55 R72 R75 R77 R80 R82 | |
| MAIN | SMD TOP | 1043878 | patch resistance RC0402 JR-07-75R\TP\ROH | RESISTOR SMD 75 OHM 1/16W 5% | 19 | UN | R2 R4 R6 R7 R38 R42 R44 R52 R66 R74 R76 R81 R83 R132 R136 R144 R155 R115 R120 | |
| MAIN | SMD TOP | 1043880 | patch resistance RC0402JR-07-0R0\TP\ROH | RESISTOR SMD 0 OHM 1/16W 5% | 21 | UN | R858 R359 R454 R669 R377 R379 R323 R327 R363 R391 R466 R467 R16 R41 R45 R47 R84 R121 R135 R164 R165 | |

MODELO: LM BL3209S (CHASIS 120732)

| Seleccionar | Proceso | CODIGO | DESCRIPCION PROVEEDOR | DESCRIPCION ESPAÑOL | CANT. | UNI. | POSICION | OBSERVACIONES |
|-------------|---------|---------|---|---|-------|------|--|---------------|
| MAIN | SMD TOP | 1044270 | Press adile resistance ICVL1018100Y500FR\TP\JK\ROH | SUPRESOR ESD SMD ICVL1018100Y500FR | 34 | UN | D2 DA5 D31 D32 D33 D34 D36 D37 D40 D41 D42 D43 D44 D45 D46 D59 D60 D63 D64 D65 D66 D67 D68 D70 D71 D86 D87 D96 D97 D98 D100 D108 D141 D142 | |
| MAIN | SMD TOP | 1044271 | Press adile resistance ULCE1005A015FR\TP\JK\ROH | SUPRESOR ESD SMD ULCE1005A015FR | 43 | UN | D75 D77 D79 D80 D83 D84 D85 D88 D89 D90 D91 D92 D93 D94 D101 D102 D103 D104 D105 D106 D107 D110 D111 D112 D113 D114 D115 D116 D117 D118 D119 D120 D121 D122 D123 D124 D125 D126 D127 D128 D129 D130 D131 | |
| MAIN | SMD TOP | 1044515 | patch capacitance CC0402KRX5R6BB103\TP\ROH | CAPACITOR SMD 10nF 10V 10% | 22 | UN | C56 C61 C62 C74 C76 C77 C81 C82 C89 C92 C97 C98 C102 C156 C172 C193 C194 C198 C2 CD28 C922 CD30 | |
| MAIN | SMD TOP | 1047784 | IC M25P32VMN\TP&KH25L3205DM2C-12G\ROH | CIRCUITO INTEGRADO M25P32VMN\TP&KH25L3205DM2C-12G | 1 | UN | U17 | FIRMWARE |
| MAIN | SMD TOP | 1065375 | SMT IC\EM6AA160TSA-4G\JP\JK\ROH | CIRCUITO INTEGRADO EM6AA160TSA-4G | 1 | UN | U1 | |
| MAIN | SMD TOP | 1041440 | SMT IC\TJ2996D\TP\JK\ROH | CIRCUITO INTEGRADO TJ2996D | 1 | UN | U2 | |
| MAIN | SMD TOP | 1051041 | patch resistance RC0402FR-07-8K87\TP\ROH | RESISTOR SMD 8K8 OHM 1/16W 5% | 1 | UN | R857 | |
| MAIN | SMD TOP | 1051062 | patch resistance YC124-JR-07-22R\TP\ROH | RESISTOR SMD 22 OHM 1/4W 5% | 9 | UN | RND1 RND2 RND3 RND4 RND5 RND6 RND7 RND8 RND9 | |
| MAIN | SMD TOP | 1051849 | IC AO4459\TP\JK\ROH | CIRCUITO INTEGRADO AO4459 | 1 | UN | U31 | |
| MAIN | SMD TOP | 1052671 | patch resistance RC0402JR-07-100K\TP\ROH | RESISTOR SMD 100K OHM 1/16W 5% | 8 | UN | RA29 RA31R98 R104 R112 R139 R202 R394 | |
| MAIN | SMD TOP | 1052673 | patch resistance RC0402JR-07-33K\TP\ROH | RESISTOR SMD 33K OHM 1/16W 5% | 4 | UN | R1605 R142 R670 R671 | |
| MAIN | SMD TOP | 1052674 | patch capacitance CC0402KRX7R7BB104\TP\ROH | CAPACITOR SMD 10nF 16V 10% | 83 | UN | CB138 CB219 C283 C285 C321 C322 C353 C378 CB398 CB441 CB442 CB573 CB574 CB576 C613 C889 CB891 C891 C893 C913 C887 C914 C921 C935 C942 CD17 CD19 CD20 CD23 CB860 CD24 CD37 C140 CB141 CB142 CB143 C151 C179 C185 C199 CB203 CB206 C293 CB216 CB217 CB218 C980 C982 C985 C817 CB191 CD1 CB5 CB6 CB7 CD8 CD9 CD10 CD11 CA68 CB70 CA70 CB71 C79 C85 CB139 CB140 C894 C898 C900 C904 C905 C907 C908 C910 C945 C948 C953 C956 C960 C964 C968 C969 | |
| MAIN | SMD TOP | 1052903 | IC MT8222ARSU\TP\JK\ROH | CIRCUITO INTEGRADO MT8222ARSU | 1 | UN | U34 | |
| MAIN | SMD TOP | 1053134 | patch capacitance CC0402JRNPO9BN101\TP\ROH | CAPACITOR SMD 100pF 50V 5% | 1 | UN | C86 | |
| MAIN | SMD TOP | 1053135 | patch capacitance CC0402JRNPO9BN220\TP\ROH | CAPACITOR SMD 22pF 50V 5% | 5 | UN | C180 C616 C617 C978 C979 | |
| MAIN | SMD TOP | 1053136 | patch capacitance CC0402KRX7R9BB391\TP\ROH | CAPACITOR SMD 390pF 50V 10% | 1 | UN | C196 | |
| MAIN | SMD TOP | 1053139 | patch capacitance CC0402KRX7R6BB224\TP\ROH | CAPACITOR SMD 220nF 16V 10% | 1 | UN | C178 | |
| MAIN | SMD TOP | 1053140 | patch capacitance CC0402KRX7R7BB473\TP\ROH | CAPACITOR SMD 47nF 16V 10% | 6 | UN | C1 C4 C7 C12 C15 C637 | |
| MAIN | SMD TOP | 1053141 | patch capacitance CC0402KRX7R9BB102\TP\ROH | CAPACITOR SMD 1nF 50V 10% | 3 | UN | C59 C60 C197 | |
| MAIN | SMD TOP | 1053143 | patch capacitance CC0402KRX7R9BB152\TP\ROH | CAPACITOR SMD 1500pF 50V 10% | 1 | UN | C175 | |
| MAIN | SMD TOP | 1053144 | patch capacitance CC0402KRX5R6BB474\TP\ROH | CAPACITOR SMD 470nF 16V 10% | 2 | UN | C181 C195 | |
| MAIN | SMD TOP | 1053148 | patch resistance RC0402 JR-07-100R\TP\ROH | RESISTOR SMD 100 OHM 1/16W 5% | 32 | UN | R1 R3 R5 R11 R31 R36 R43 R46 R48 R73 R89 R90 R101 R102 R109 R110 R133 R134 R138 R143 R158 R160 R161 R162 R189 R195 R331 R333 R397 R408 R241 R244 | |
| MAIN | SMD TOP | 1053149 | patch resistance RC0402JR-07-10R\TP\ROH | RESISTOR SMD 10 OHM 1/16W 5% | 4 | UN | R78 R218 R219 R117 | |
| MAIN | SMD TOP | 1053153 | patch resistance RC0402JR-07-22K\TP\ROH | RESISTOR SMD 22K OHM 1/16W 5% | 6 | UN | R111 R94 R103 RA110 RA111 R191 | |
| MAIN | SMD TOP | 1053155 | patch resistance RC0402JR-07-330R\TP\ROH | RESISTOR SMD 330 OHM 1/16W 5% | 3 | UN | R192 R242 R246 | |
| MAIN | SMD TOP | 1053157 | patch resistance RC0402JR-07-47K\TP\ROH | RESISTOR SMD 47K OHM 1/16W 5% | 28 | UN | R91 R96 R105 R106 R400 R401 R402 R403 R404 R407 R412 R413 R415 R420 R421 R425 R414 R349 R10 R93 R99 R332 R334 R375 R384 R396 R399 R644 | |
| MAIN | SMD TOP | 1053158 | patch resistance RC0402JR-07-6K8\TP\ROH | RESISTOR SMD 6K8 OHM 1/16W 5% | 1 | UN | R1161 | |
| MAIN | SMD TOP | 1053312 | patch capacitance CC0402CRNPO9BN5R0\TP\ROH | CAPACITOR SMD 5pF 50V 5% | 5 | UN | C90 C91 C94 C95 C96 | |
| MAIN | SMD TOP | 1053313 | patch capacitance CC0402JRNPO9BN150\TP\ROH | CAPACITOR SMD 15pF 50V 5% | 8 | UN | C57 C68 C73 C75 C78 C80 C618 C619 | |

MODELO: LM BL3209S (CHASIS 120732)

| Seleccionar | Proceso | CODIGO | DESCRIPCION PROVEEDOR | DESCRIPCION ESPAÑOL | CANT. | UNI. | POSICION | OBSERVACIONES |
|-------------|---------|---------|--|---|-------|------|---|--|
| MAIN | SMD TOP | 1053314 | patch capacitance CC0402JRNPO9BN330\TP\ROH | CAPACITOR SMD 33pF 50V 5% | 1 | UN | C351 | |
| MAIN | SMD TOP | 1053315 | patch capacitance CC0402JRNPO9BN470\TP\ROH | CAPACITOR SMD 47pF 50V 5% | 5 | UN | C5 C8 C9 C10 C14 | |
| MAIN | SMD TOP | 1053316 | patch capacitance CC0402KRX7R9BB222\TP\ROH | CAPACITOR SMD 2200pF 50V 10% | 2 | UN | C638 C642 | |
| MAIN | SMD TOP | 1053317 | patch capacitance CC0402KRX7R9BB332\TP\ROH | CAPACITOR SMD 3300pF 50V 10% | 16 | UN | CD12 CD13 CD14 CD15 CD18 CD21 CD22 CD25 CD26 C888 C892 C897 C899 C906 C912 C936 | |
| MAIN | SMD TOP | 1053318 | patch capacitance CC0402KRX7R9BB472\TP\ROH | CAPACITOR SMD 4700pF 50V 10% | 3 | UN | C83 C99 C58 | |
| MAIN | SMD TOP | 1053319 | patch capacitance CC0402KRX7R9BB682\TP\ROH | CAPACITOR SMD 6800pF 50V 10% | 2 | UN | C890 C909 | |
| MAIN | SMD TOP | 1053320 | patch resistance RC0402FR-07-110R\TP\ROH | RESISTOR SMD 110 OHM 1/16W 5% | 1 | UN | R956 | |
| MAIN | SMD TOP | 1053321 | patch resistance RC0402FR-07-120R\TP\ROH | RESISTOR SMD 120 OHM 1/16W 5% | 1 | UN | R958 | |
| MAIN | SMD TOP | 1053322 | patch resistance RC0402FR-07-1K8R\TP\ROH | RESISTOR SMD 1K8 OHM 1/16W 5% | 1 | UN | R1164 | |
| MAIN | SMD TOP | 1053323 | patch resistance RC0402FR-07-5K1\TP\ROH | RESISTOR SMD 5K1 OHM 1/16W 5% | 2 | UN | R29 R859 | |
| MAIN | SMD TOP | 1053324 | patch resistance RC0402JR-07-22R\TP\ROH | RESISTOR SMD 22 OHM 1/16W 5% | 7 | UN | RD1 RD2 RD3 RD4 RD5 RD6 RD8 | |
| MAIN | SMD TOP | 1053325 | patch resistance RC0402JR-07-470R\TP\ROH | RESISTOR SMD 470 OHM 1/16W 5% | 2 | UN | R325 R329 | |
| MAIN | SMD TOP | 1053326 | patch resistance RC0402JR-07-510R\TP\ROH | RESISTOR SMD 510 OHM 1/16W 5% | 3 | UN | R347 R348 R26 | |
| MAIN | SMD TOP | 1053327 | patch resistance RC0402JR-07-820K\TP\ROH | RESISTOR SMD 820K OHM 1/16W 5% | 1 | UN | RB23 | |
| MAIN | SMD TOP | 1053328 | patch resistance YC164JR-07-150R\TP\ROH | RESISTOR SMD 150 OHM 1/4W 5% | 9 | UN | RND10 RND11 RND13 RND14 RND15 RND16 RND17 RND18 RND19 | |
| MAIN | SMD TOP | 1055052 | IC G962-18ADJTJURTP\JK\ROH | CIRCUITO INTEGRADO G962-18ADJTJU | 1 | UN | U4 | |
| MAIN | SMD TOP | 1055585 | IC AP1534SG-13\TP\JK\ROH | CIRCUITO INTEGRADO AP1534SG-13 | 1 | UN | U3 | |
| MAIN | SMD TOP | 1055835 | IC R2A15108FP\TP\ROH | CIRCUITO INTEGRADO R2A15108FP | 1 | UN | U35 | |
| MAIN | SMD TOP | 1056805 | patch capacitance CC0603KRX5R6BN225\TP\ROH | CAPACITOR SMD 2200nF 16V 10% | 1 | UN | C329 | |
| MAIN | SMD TOP | 1059592 | HDMI Jack 483070002\TP\JK\ROH | CONECTOR HDMI SMD 180° | 2 | UN | P2 P13 | |
| BASE | E | 1065586 | Top plate\WG6.121.063\CKD | CUBIERTA SUPERIOR PLASTICA BASE BL3209S WG6.121.063\CKD | 1 | UN | | |
| BASE | E | 1065587 | connection\WG6.121.063\CKD | EXTENSION PLASTICA BASE BL3209S WG6.121.063\CKD | 1 | UN | | |
| BASE | E | 1065588 | base plate\WG6.121.063\CKD | BASE METALICA INFERIOR BASE BL3209S | 1 | UN | | |
| BASE | E | 1065589 | upright\WG6.121.063\CKD | CONECTOR PLASTICO BASE BL3209S WG6.121.063\CKD | 1 | UN | | |
| BASE | E | 1065590 | Bracket for base\WG6.121.063\CKD | SOPORTE METALICO L PARA BASE WG6.121.063\CKD | 1 | UN | | |
| BASE | E | 1065591 | Screw for Base\WG6.121.063\ST4X6.5\CKD | TORNILLO PARA PLASTICO M4X6,5 ZINCADO | 12 | UN | 8 PATAS DE GOMA; 4 CUBIERTA SUP. A EXTENSION PLASTICA | |
| BASE | E | 1065592 | Screw for Base\WG6.121.063\ST4X8\CKD | TORNILLO PARA PLASTICO M4X8 ZINCADO | 3 | UN | SOP. METALICO A CONECTOR PLASTICO | |
| BASE | E | 1065593 | Screw for Base\WG6.121.063\ST5X14.5\CKD | TORNILLO PARA PLASTICO M5X14,5 ZINCADO | 6 | UN | BASE METALICA INF. A CONECTOR PLASTICO | |
| BASE | E | 1065594 | Cushion\WG6.121.063\CKD | PATA DE GOMA CILINDRICA | 8 | UN | | |
| EMBALAJE | E | 1028286 | U-nail\18x35\ROH | GANCHO "U" DE LATON ESTAÑADO | 6 | UN | | |
| EMBALAJE | E | 1028375 | plastic bag RSAG8.840.016\ROH\STD | BOLSA PLASTICA PARA TORNILLOS DE BASE | 1 | UN | | for the screws of base unit |
| EMBALAJE | E | 1049943 | cover RSAG8.634.064\Black\Z0\ROH | TAPA CUBRE AGUJERO BASE 32" | 1 | UN | | stander hole cover |
| EMBALAJE | E | 1057279 | plastic bag \RSAG8.840.088\ROH | BOLSA PLASTICA PARA TV | 1 | UN | | for TV |
| EMBALAJE | E | 1057286 | plastic bag \RSAG8.840.095\ROH | BOLSA PLASTICA PARA ACCESORIOS | 2 | UN | | for attachments |
| EMBALAJE | E | 1059310 | Remote controller ER-31951\ROH | CONTROL REMOTO BGH FEELNOLOGY | 1 | UN | | |
| EMBALAJE | E | 1065593 | Screw for Base\WG6.121.063\ST5X14.5\CKD | TORNILLO PARA PLASTICO M5X14,5 ZINCADO | 4 | UN | BASE | to fix base unit |
| ENSAMBLE | E | 121910 | front cover \RSAG8.074.523\H1\Z9 | MARCO FRONTAL BL3209S | 1 | UN | | CON FIELTROS ADHESIVOS Y PLACA DE MARC/ |
| ENSAMBLE | E | 1010067 | Screw SJ2822-87 ST3X10\ROH | TORNILLO PARA PLASTICO FRESADO M3X10 NEGRO | 2 | UN | SOPORTE CONECTOR INTERLOCK | to fix power switch |
| ENSAMBLE | E | 1026687 | Connector 1672(17/0.16)150\ROH | CABLE NEGRO 22 AWG | 1 | UN | | power switch to power socket |
| ENSAMBLE | E | 1026688 | Connector 1672(17/0.16)150\ROH | CABLE ROJO 22 AWG | 1 | UN | | power switch to power socket |
| ENSAMBLE | E | 1026689 | Connector SRB-5-8.5-140\ROH | CABLE VERDE AMARILLO 22 AWG CON OJALILLO | 1 | UN | | GND |
| ENSAMBLE | E | 1026840 | key RSAG8.337.024\ROH\STD | APLIQUE DECORATIVO LLAVE MECANICA DE RED | 1 | UN | | for power switch |
| ENSAMBLE | E | 1026852 | Bolt SJ2825-87 ST3X12C\ROH\STD | TORNILLO PARA PLASTICO C/ALA M3X12 NEGRO | 10 | UN | 2 PLACA LED 2 PLACA IR 4 PLACA TECLADO 2 CUBRE CONECTORES LATERALES | 2 for button, 2 for button frame, 2 for remote board, 2 for side terminal board, 2 for led |
| ENSAMBLE | E | 1027054 | Socket HF-301\ROH | CONECTOR INTERLOCK MACHO | 1 | UN | | power socket |
| ENSAMBLE | E | 1028564 | Connector TJC2-3Y-250-2\ROH | CABLE CON CONECTOR DE 2 VIAS | 1 | UN | | power switch to power board |
| ENSAMBLE | E | 1028841 | Protection Pipe\ø7\ROH | TERMOCONTRAIBLE 7 mm | 75 | MM | CABLES LLAVE MECANICA DE RED | 3 PARTES DE 25mm C/U |
| ENSAMBLE | E | 1029223 | Connector TJC10T-5Y-400\ROH | CABLE PLANO CON CONECTOR DE 5 VIAS | 1 | UN | EN XP113 (IR) | PLACA IR - PLACA MAIN |
| ENSAMBLE | E | 1030250 | Sealing part RSR8.610.0122\ROH\STD | TELA ADHESIVA 3 | 2 | UN | | fixup the connector |
| ENSAMBLE | E | 1031172 | Bolt SJ2832-87 ST3X10\ROH\STD | TORNILLO PHILIPS C/ALA M3X10 ZINCADO | 12 | UN | Fijar PCB Main(6),Fijar PCB Fuente(6) | 6 for main board, 6 for power board |
| ENSAMBLE | E | 1031750 | Bolt GB/T818-2000 M4X8(black)\ROH\STD | TORNILLO PHILIPS M4X8 NEGRO | 1 | UN | TAPA TRASERA | to fix back cover and frame |

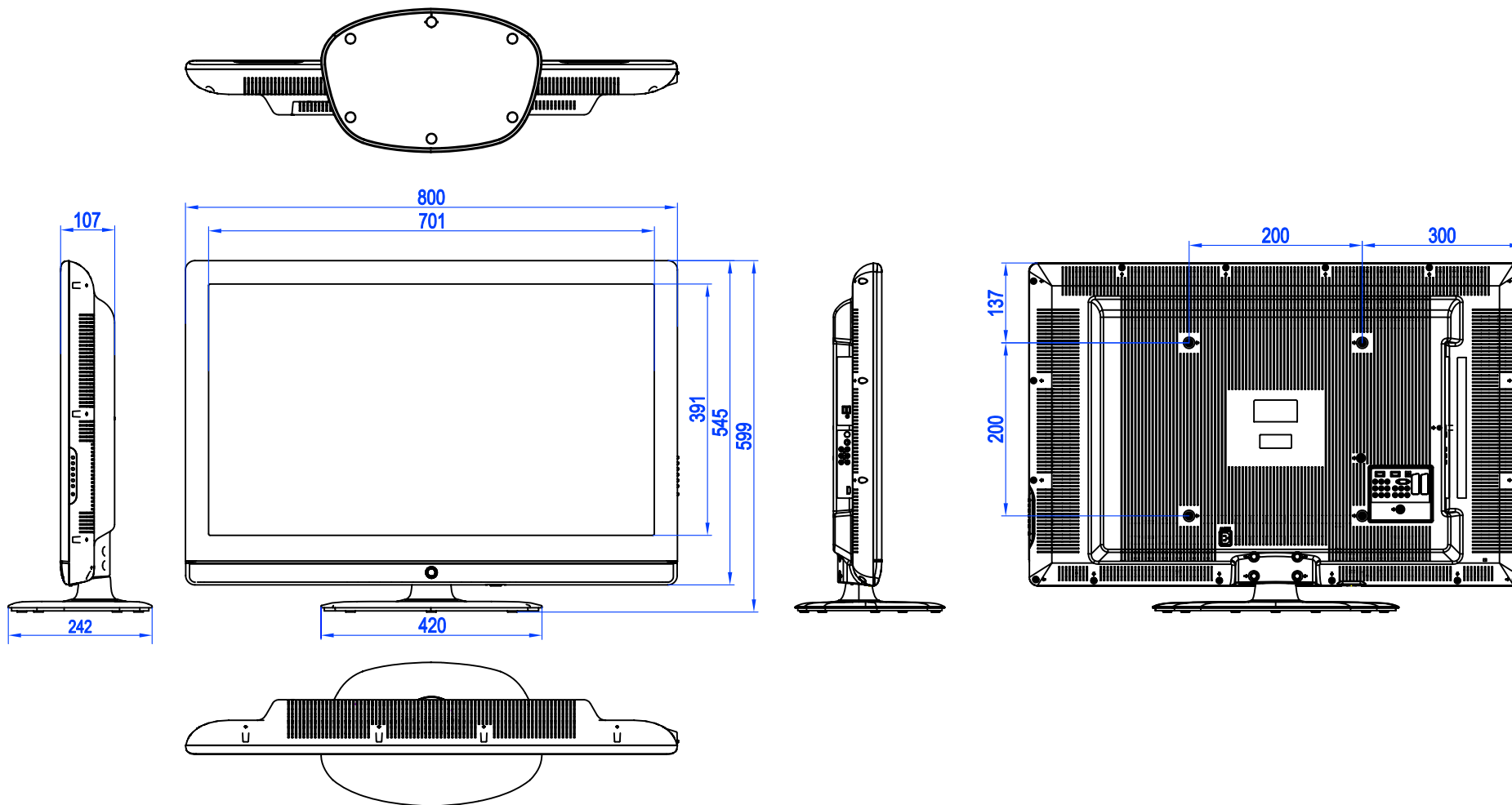
MODELO: LM BL3209S (CHASIS 120732)

| Seleccionar | Proceso | CODIGO | DESCRIPCION PROVEEDOR | DESCRIPCION ESPAÑOL | CANT. | UNI. | POSICION | OBSERVACIONES |
|-------------|---------|---------|--|---|-------|------|---|--|
| ENSAMBLE | E | 1031851 | Bolt SJ2824-87 ST4X12FROH\STD | TORNILLO PARA PLASTICO M4X12 NEGRO | 37 | UN | 12 FRENTE PARLANTES 2 SOPORTE LLAVE MECANICA DE RED 8 SOPORTE PANEL LCD 14 TAPA TRASERA 1 CUBRE CONECTORES LATERALES - TAPA TRASERA | 14 for front cabinet and back cover, 1 for terminal board, 2 for power switch, 8 for frame |
| ENSAMBLE | E | 1033158 | pressurize parts QH013A\ROH\STD | PRECINTO METALICO CON OJALILLO | 9 | UN | | |
| ENSAMBLE | E | 1034088 | Connector TJC10T-3Y-650\ROH | CABLE PLANO CON CONECTOR DE 3 VIAS | 1 | UN | EN XPK1(CONTROLES) | PLACA CONTROLES - PLACA MAIN |
| ENSAMBLE | E | 1034708 | Connector HX-3006B550\ROH | CABLE CON CONECTOR DE 14 VIAS | 1 | UN | S.A. PANEL | PLACA FUENTE - INVERTER |
| ENSAMBLE | E | 1036703 | Connector TJC10T-3Y-500\ROH | CABLE CON CONECTOR DE 3 VIAS | 1 | UN | EN XPP1(LED) | PLACA LED - PLACA IR |
| ENSAMBLE | E | 1037871 | tape 1712 | CINTA AISLADORA | 0,16 | M | | PARA LLAVE MECANICA DE RED |
| ENSAMBLE | E | 1039040 | tape KA180K\ROH | CINTA ADHESIVA ALTA TEMPERATURA | 0,3 | M | CABLE LVDS-PANEL LCD | |
| ENSAMBLE | E | 1040121 | Connector TJC3H-4Y-500-900\ROH | CABLE CON CONECTOR DE 4 VIAS | 1 | UN | | PARLANTES - PLACA MAIN |
| ENSAMBLE | E | 1040495 | Connector TJC10T-14Y-150\ROH | CABLE PLANO CON CONECTOR DE 14 VIAS | 1 | UN | | power board to main board |
| ENSAMBLE | E | 1041175 | power switch KDC-A04&KDC-A04-2\ROH | LLAVE MECANICA DE RED | 1 | UN | | Δ |
| ENSAMBLE | E | 1042535 | Bolt SJ2836-87 M3X6\ROH\STD | TORNILLO PHILIPS M3X6 NEGRO | 2 | UN | SOPORTE LLAVE MECANICA DE RED | for power switch |
| ENSAMBLE | E | 1042538 | Bolt SJ2838-87 ST4X16C.I\ROH\IST | TORNILLO PARA PLASTICO C/ARAND. M4X16 ZINCADO | 4 | UN | PARLANTE | for speaker |
| ENSAMBLE | E | 1042540 | Bolt GB/T 818-2000 M4X6\ROH\STD | TORNILLO PHILIPS M4X6 ZINCADO | 10 | UN | 8 ARMAZON METALICO PLACAS - 1 SOPORTE INTERL | 8 for panel and frame, 1 for switch frame |
| ENSAMBLE | E | 1044827 | frame RSAG8.038.1065\ROH | SOPORTE METALICO INFERIOR PARA PANEL LCD | 4 | UN | | bottom |
| ENSAMBLE | E | 1044833 | clip RSAG8.667.014\ROH | PRECINTO PLASTICO | 1 | UN | | |
| ENSAMBLE | E | 1045081 | Speaker YDT415E-10W8R-F\ROH | PARLANTE 10W 8 OHMS | 2 | UN | | |
| ENSAMBLE | E | 1048828 | Decorated parts \RSAG6.434.014 | LENTE ACRILICA LED | 1 | UN | | |
| ENSAMBLE | E | 1049758 | Bracket RSAG8.038.1268\ROH | SOPORTE METALICO PARA CONECTOR INTERLOCK MACHO | 1 | UN | | hold the power socket |
| ENSAMBLE | E | 1049759 | Bracket RSAG8.078.481\B2\Z1\ROH | SOPORTE PLASTICO PARA BOTONES PLASTICOS LATERALES | 1 | UN | | hold the key |
| ENSAMBLE | E | 1049945 | back cover \RSAG8.074.542\Z0\ROH | TAPA TRASERA 32" | 1 | UN | | CON FIELTROS ADHESIVOS |
| ENSAMBLE | E | 1050272 | frame \RSAG8.038.1364\ROH | SOPORTE METALICO PARA LLAVE MECANICA DE RED | 1 | UN | | hold the power switch |
| ENSAMBLE | E | 1053442 | frame RSAG8.038.1270\ROH | SOPORTE METALICO LATERAL PARA PANEL LCD | 2 | UN | | panel side |
| ENSAMBLE | E | 1057212 | Connector HX2-2X15KLB300P-LG\ROH | CABLE LVDS 32" | 1 | UN | S.A. PANEL | LVDS |
| ENSAMBLE | E | 1057623 | frame RSAG8.048.091 | SOPORTE METALICO SUPERIOR PARA PANEL LCD | 4 | UN | | panel top |
| ENSAMBLE | E | 1058888 | frame RSAG6.150.436\CKD | SOPORTE METALICO PARA MONTAJE EN PARED | 4 | UN | | |
| ENSAMBLE | E | 1058889 | frame RSAG8.038.1262\SKD | SOPORTE METALICO PARA PLACA 5 | 1 | UN | | |
| ENSAMBLE | E | 1058890 | frame RSAG8.038.1263\SKD | SOPORTE METALICO PARA PLACA 1 | 1 | UN | | |
| ENSAMBLE | E | 1058891 | frame RSAG8.038.1264\SKD | SOPORTE METALICO PARA PLACA 2 | 1 | UN | | |
| ENSAMBLE | E | 1058892 | frame RSAG8.038.1267\SKD | SOPORTE METALICO PARA BASE | 1 | UN | | |
| ENSAMBLE | E | 1058893 | frame RSAG8.038.1453\SKD | SOPORTE METALICO PARA PLACA 3 | 1 | UN | | |
| ENSAMBLE | E | 1058894 | frame RSAG8.038.1454\SKD | SOPORTE METALICO PARA PLACA 4 | 1 | UN | | |
| ENSAMBLE | E | 1058937 | speaker panel \RSAG8.081.356\V7\Z0 | MARCO FRONTAL INFERIOR BL3209S | 1 | UN | | CON FIELTROS ADHESIVOS |
| ENSAMBLE | E | 1064558 | Power line AGTLP39+LS60\ROH | CABLE INTERLOCK DE ALIMENTACION | 1 | UN | | Δ(EMC) |
| ENSAMBLE | E | 1065595 | Screw for chassis bracket\RSAG6.150.515\M4X7\CKD | TORNILLO M4X7 ZINCADO | 21 | UN | | |
| ENSAMBLE | E | 1065596 | Screw for chassis bracke\RSAG6.150.515\M3X6\CKD | TORNILLO M3X6 ZINCADO C/ARANDELA | 1 | UN | | |
| ENSAMBLE | E | 1069022 | LCD panel \LC320WXN-SCA1\JK\GS\ROH | PANEL LCD 32"LC320WXN-SCA1 | 1 | UN | | |
| ENSAMBLE | E | 1069602 | Key \RSAG8.335.067\ROH\SKD | BOTONES PLASTICOS LATERALES | 1 | UN | | |
| ENSAMBLE | E | 1070127 | nameplate \MP-G101803\阿根廷\ROH | ETIQUETA DE IDENTIFICACION BL3209S | 1 | UN | | BGH 100-240V |
| ENSAMBLE | E | 1100418 | Lens \RSAG8.640.056\ROH\SKD | LENTE ACRILICA IR | 1 | UN | | |
| ENSAMBLE | E | 1101737 | Terminal panel \RSAG8.081.516\黑色\ROH\SKD | CUBRE CONECTORES LATERALES | 1 | UN | AL FIJAR PCB MAIN | side |

REPUESTOS BL3209S - TKL3297S

| Nº del articulo | Descripcion | Descripcion 2 | Posicion | Cantidad | Observaciones |
|-----------------|---|---|----------------|----------|----------------------------------|
| 23541 | INV. PANEL LG-PL LC320WXN-SBD1 | Inverter6632L-0528A | | 1 | |
| 23556 | INVERTER PANEL AUO T315XW02 | T315XW02-VS\Inverter19.31T03. | | 1 | |
| 24017 | INV. PANEL LG-PL LC320WXN-SCA1 | Inverter6632L-0624A | | 1 | |
| 113523 | S.A. PLACA IR BL3209S | RSAG2.908.1029-2 | | 1 | |
| 116295 | S.A. PLACA IR TKL3297S | RSAG2.908.1260-2 | | 1 | |
| 117301 | S.A. PLACA CONTROLES BL3209S - TKL3297S | RSAG2.908.1088-1 | | 1 | |
| 117467 | S.A. PLACA LED BL32-42-4709S | RSAG2.908.1279-1 | | 1 | |
| 117562 | S.A. PLACA FUENTE BL3209S - TKL3297S VER. B | RSAG2.908.1285-2 | | 1 | PARA PANEL AUO T315XW02VS |
| 120822 | S.A. PLACA FUENTE BL3209S - TKL3297S VER. B | RSAG2.908.1285-2 | | 1 | PARA PANEL LG LC320WXN-SBD1/SCA1 |
| 1004353 | DIODO RU4AM | diode RU4AMR3F20\ROH | VD801 | 1 | |
| 1026283 | SINTONIZADOR FTDC3Y13MH05 | Tuner FTDC3Y13MH05\ROH | U15 | 1 | |
| 1028539 | PUENTE DE DIODOS 5SB60 | rectifier 5SB60\ROH | VB801 | 1 | |
| 1032959 | CI OPTOACOPLADOR PC817B\HS817BH11A817B | optical coupler PC817B\HS817BH11A817B\JKIRO | N804 N805 N806 | 3 | |
| 1029340 | Ear phone terminal CK3-3.5-02\ROH | CONECTOR MINI PLUG ESTEREO 90º | P18 | 1 | |
| 1036157 | DIODO FR104 | diode FR104L2F12.5V\ROH | VD809 VD810 | 2 | |
| 1037224 | DIODO MUR460G | diode MUR460GR3F17.5V\JKROH | VD807 VD808 | 2 | |
| 1037226 | DIODO 1N5929BRL | diode 1N5929BRL\L2F12.5V\JKROH | VZ808 | 1 | |
| 1037228 | TR MOSFET CANAL-N NTD4809N-1G 30V 58A | MOS diode NTD4809N-1G\JKIROH | V813 | 1 | |
| 1038535 | TR MOSFET CANAL-N FQPF10N60C 600V 9.5A | MOS diode FQPF10N60C\V2\JKIROH | V805 V806 | 2 | |
| 1038536 | CIRCUITO INTEGRADO KA431AZ | Ic KA431AZV1\utct431\jkIROH | N807 N808 | 2 | |
| 1038573 | TR MOSFET CANAL-N FQPF10N60C 800V 3A | MOS diode FQPF3N80C\V2\JKIROH | V809 | 1 | |
| 1038986 | DIODO UF4007 | diode UF4007L2F12.5V\ROH | VD818 | 1 | |
| 1039112 | CIRCUITO INTEGRADO LM2576TV-ADJG | Ic LM2576TV-ADJG\JKIROH | N811 | 1 | |
| 1039375 | DIODO ZENER 05W30A 30V 500mW | diode 05W30A\JC\ROH | VZ811 | 1 | |
| 1039777 | DIODO MURF1620CTG | diode MURF1620CTG\JKIROH | VD816 VD817 | 2 | |
| 1040877 | FILTRO DE LINEA LCL-2823-LD | power filter LCL-2823-LD\ROH | L803 L804 | 2 | |
| 1040993 | TR MOSFET CANAL-N SPA20N60C3 650V 20A | MOS diode SPA20N60C3\V4A\JKIROH | V801 | 1 | |
| 1041175 | LLAVE MECANICA DE RED | power switch KDC-A04&KDC-A04-2\ROH | | 1 | |
| 1041874 | DIODO MBRF2545CTG | diode MBRF2545CTG\JKIROH | VD812 | 1 | |
| 1042340 | PARLANTE 10W 8 OHMS TKL3297S | YD15016-10W8R-A | | 2 | |
| 1044276 | CABLE LVDS BL3209S - TKL3297S | HX-0145\ROH | | 1 | PARA PANEL AUO T315XW02VS |
| 1044756 | DIODO ISL9R860PF2 | diode ISL9R860PF2\JKIROH | VD802 | 1 | |
| 1044827 | SOP. MET. INF. BL-TK 32" P. LG | RSAG8.038.1065\ROH | | 4 | PARA PANEL LG LC320WXN-SBD1/SCA1 |
| 1044828 | SOP. MET. INF. BL3209S P. AUO | RSAG8.038.1065\ROH | | 4 | PARA PANEL AUO T315XW02VS |
| 1045081 | PARLAN 10W 8 OHMS BL32-42-4709 | YD1415E-10W8R-F | | 2 | |
| 1045872 | DIODO SWITCHING 1N5822 | diode 1N5822\IR3F20\ROH | VD830 | 1 | |
| 1046570 | SOP. MET. SUP. TKL3297S P. AUO | RSAG8.038.1154\ROH | | 4 | PARA PANEL AUO T315XW02VS |
| 1049253 | SOP. MET. INF. TKL3297S P. AUO | RSAG8.048.079\ROH | | 3 | PARA PANEL AUO T315XW02VS |
| 1049945 | TAPA TRASERA 32" | back cover \RSAG8.074.542\Z0\ROH | | 1 | |
| 1050452 | CABLE INTERLOCK DE ALIMENTACION | Power line AGTLP39+LS60\ROH | | 1 | |
| 1050689 | TAPA TRASERA 32" | back cover \RSAG8.074.542\Z0\ROH | | 1 | |
| 1052632 | SOP. MET. LAT. BL3209S P. AUO | RSAG8.038.1503\ROH | | 2 | PARA PANEL AUO T315XW02VS |
| 1053442 | SOP. MET. LAT. BL3209S P. LG | RSAG8.038.1270\ROH | | 2 | PARA PANEL LG LC320WXN-SBD1/SCA1 |
| 1055835 | CI AMPLIFICADOR R2A15108FP | IC R2A15108FP\TP\ROH | U35 | 1 | |
| 1056062 | SOP. MET. SUP. BL3209S P. AUO | RSAG8.038.1374\ROH | | 4 | PARA PANEL AUO T315XW02VS |
| 1056516 | PANEL LCD 32" LC320WXN-SBD1 | | | 1 | |
| 1057212 | CABLE LVDS 32" | Connector HX2-2X15KLB300P-LG\ROH | | 1 | PARA PANEL LG LC320WXN-SBD1/SCA1 |
| 1057623 | SOP. MET. SUP. BL3209S P. LG | RSAG8.048.091 | | 4 | PARA PANEL LG LC320WXN-SBD1/SCA1 |
| 1058522 | SOP. MET. LAT. TKL3297S P. AUO | RSAG8.048.078A\ROH | | 1 | PARA PANEL AUO T315XW02VS |
| 1058749 | PANEL LCD AUO BL3209S - TKL3297S | T315XW02VS | | 1 | |
| 1058873 | S.A. BASE TKL3297S | Stander assy' WG6.121.054\H1\CKD | | 1 | |
| 1058874 | S.A. BASE BL3209S | Base Unit \WG6.121.063\CKD | | 1 | |
| 1059309 | CONTROL REMOTO TKL3297S | ER-31951T | | 1 | |
| 1059310 | CONTROL REMOTO BL32-42-4709S | ER-31951B | | 1 | |
| 1061158 | SOP. MET. LAT. TKL3297S P. LG | RSAG8.038.1270b\ROH | | 1 | PARA PANEL LG LC320WXN-SBD1/SCA1 |
| 1061555 | SOP. MET. SUP. TKL3297S P. LG | RSAG8.048.091\ROH | | 4 | PARA PANEL LG LC320WXN-SBD1/SCA1 |
| 1061884 | PANEL LCD 32" LC320WXN-SCA1 | | | 1 | |
| 1069022 | PANEL LCD 32"LC320WXN-SCA1 | LC320WXN-SCA1\JKIGS\ROH | | 1 | |
| 1027054A | CONECTOR INTERLOCK MACHO | Jack HF-301\ROH | | 1 | |
| 1054559A | S.A. MARCO FRONTAL COMPLETO TKL3297S | front cabinet RSAG8.074.527\HIPS\1:8\ROH | | 1 | |
| 120395A | S.A. MARCO FRONTAL COM. BL3209S | front cover \RSAG8.074.523\H1\Z9 | | 1 | |
| 120714BL | S.A. PLACA MAIN BL3209S P. AUO | RSAG2.908.1497-6\ROH | | 1 | PARA PANEL AUO T315XW02VS |
| 120714TKL | S.A. PLACA MAIN TKL3297S P. AUO | RSAG2.908.1497-6\ROH | | 1 | PARA PANEL AUO T315XW02VS |
| 122692BL | S.A. PL. MAIN BL3209S P. LG-PL | RSAG2.908.1497-24\ROH | | 1 | PARA PANEL LG LC320WXN-SBD1/SCA1 |
| 122692TKL | S.A. PL. MAIN TKL3297 P. LG-PL | RSAG2.908.1497-24\ROH | | 1 | PARA PANEL LG LC320WXN-SBD1/SCA1 |

AGREGADOS EN ULTIMA ACTUALIZACION 16/10/10



Tornillos para montaje:
 Metrico 6
 Largo max 18mm
 Cantidad 4

BL3209S

Peso sin base: 13,5 Kg.

Peso con base: 15,4 Kg.