



频道转换电路

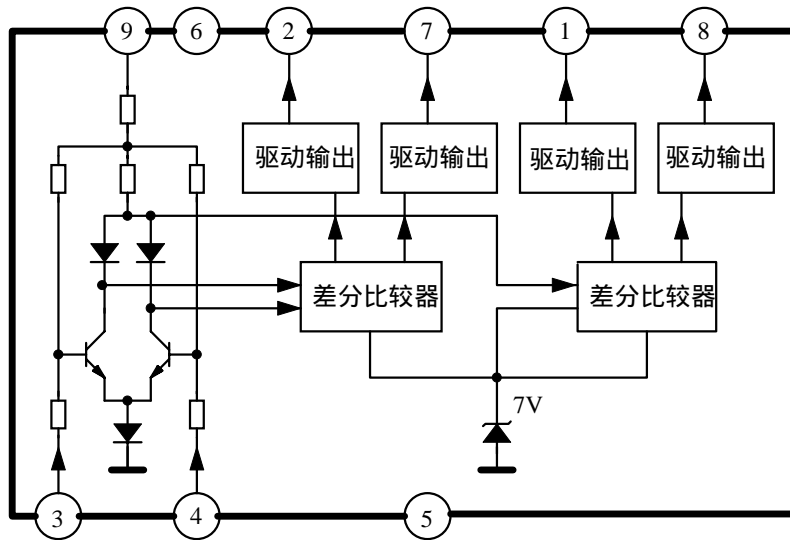
1. 概述与特点

CD7910CS 是一块频道转换电路。它受输入信号的控制，为甚高频（VHF）和超高频（UHF）调谐器提供电源，该电路还可以为 CATV（共用天线电视系统）提供电源。其特点如下：

- 有二个输入端和四个输出端
- 能提供 VHF “L” 波段电源，VHF “H” 波段电源，UHF 波段电源和 CATV 电源
- 输出饱和电压低，典型值为 0.25V
- 输出电流最大为 60mA
- 封装形式：SIP9

2. 功能框图与引脚说明

2.1 功能框图



2.2 引脚说明

引脚	符号	功能	引脚	符号	功能
1	OUT ₁	输出 1	6	V _{CC2}	电源 2
2	OUT ₂	输出 2	7	OUT ₃	输出 3
3	IN ₁	输入 1	8	OUT ₄	输出 4
4	IN ₂	输入 2	9	V _{CC1}	电源 1
5	GND	地			

3. 电特性

3.1 极限参数

除非另有规定, $T_{amb}=25^{\circ}\text{C}$

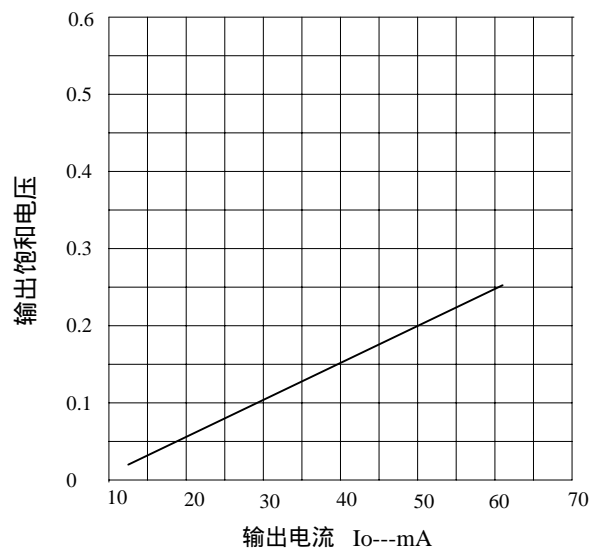
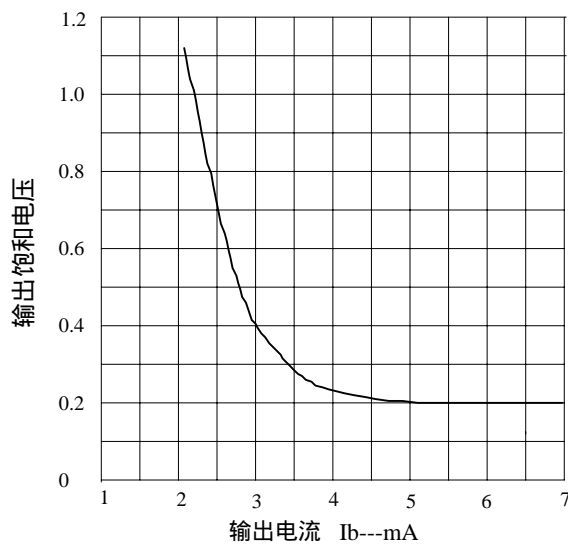
参数名称	符号	额定值	单位
电源电压 (9 端)	V_{CC}	15	V
电源 (V_{CC2}) 电流	I_{CC}	10	mA
负载电流 (1、2、7、8 端)	$I_1、I_2、I_7、I_8$	-60	mA
输入电流 (3、4 端)	$I_3、I_4$	2	mA
功耗	P_D	200	mW
工作环境温度	T_{amb}	-20 ~ 75	$^{\circ}\text{C}$
贮存温度	T_{stg}	-55 ~ 125	$^{\circ}\text{C}$

3.2 电特性

除非另有规定, $T_{amb}=25^{\circ}\text{C}$, $V_{CC}=12\text{V}$

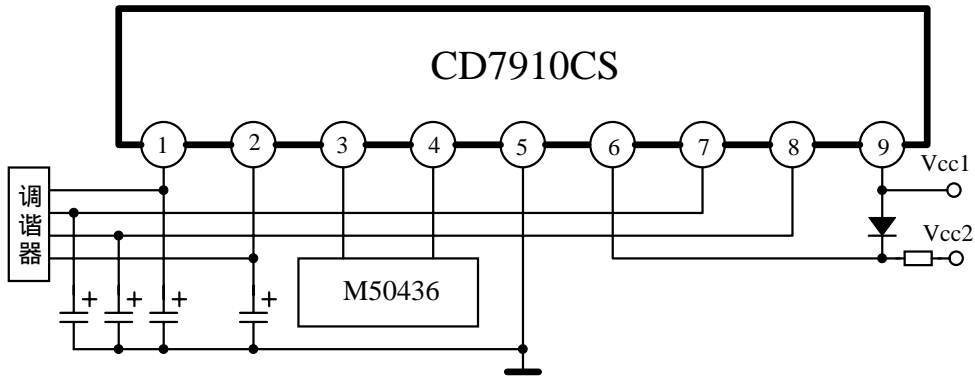
参数名称	符号	测试条件	规范值			单位
			最小	典型	最大	
输出电流	$I_1、I_2$ $I_7、I_8$				60	mA
输出饱和电压	V_{sat}	$V_g = 12\text{V}$, $I_6 = 5\text{mA}$ $I_O = 60\text{mA}$	0	0.25	0.7	V
输入高电平阈值	V_{TH}				3.0	V
输入低电平阈值	V_{TL}		0.8			V
输出漏电流	$I_1、I_2$ $I_7、I_8$	$T_{amb} \leq 70^{\circ}\text{C}$			-50	μA

4. 特性曲线



5. 应用线路与应用说明

6.1 应用线路



6.2 使用说明

该电路具有二个输入端和四个输出端。各输出端随输入端的高低电平的变化而呈现高电平、低电平或高阻抗，请参考真值表。

输入		输出			
3 端	4 端	1 端	2 端	7 端	8 端
L	L	H	Z	Z	Z
H	L	Z	H	Z	Z
L	H	Z	Z	H	Z
H	H	Z	Z	Z	H

注： Z 表示高阻抗， L 表示低电平， H 表示高电平

输入阈值电压， $V_{TL} = 0.8V$, $V_{TH} = 3.0V$

6. 外形尺寸

