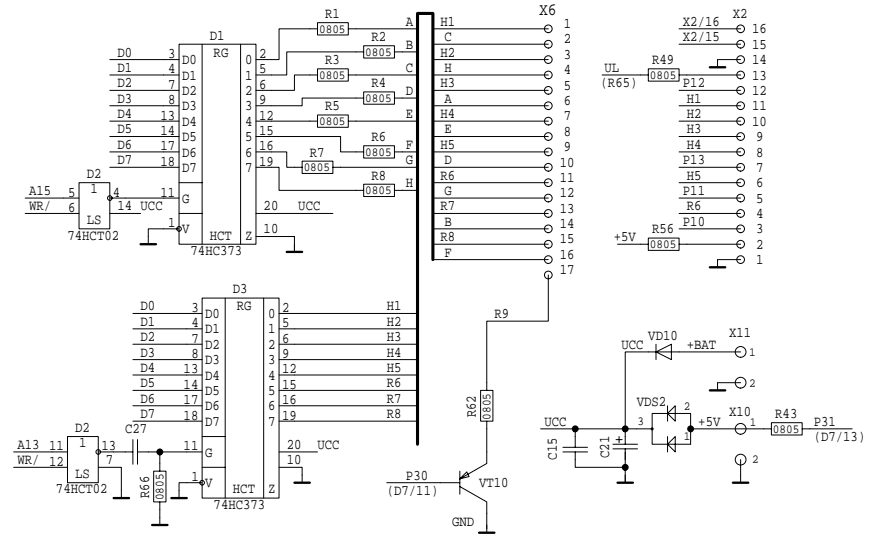
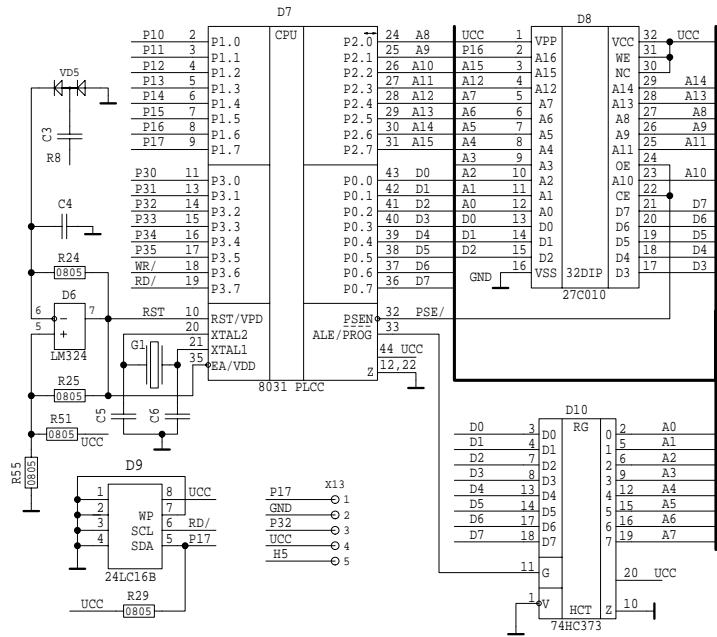
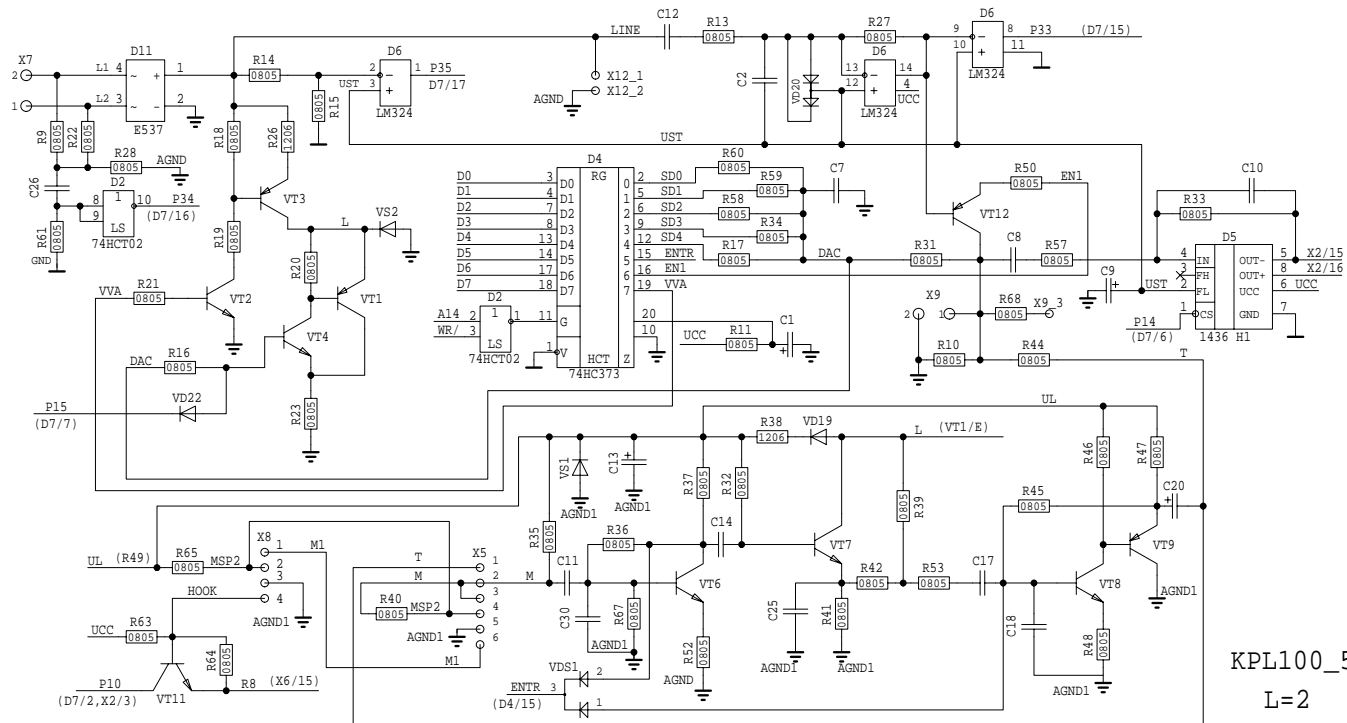


Connect avtoanswer

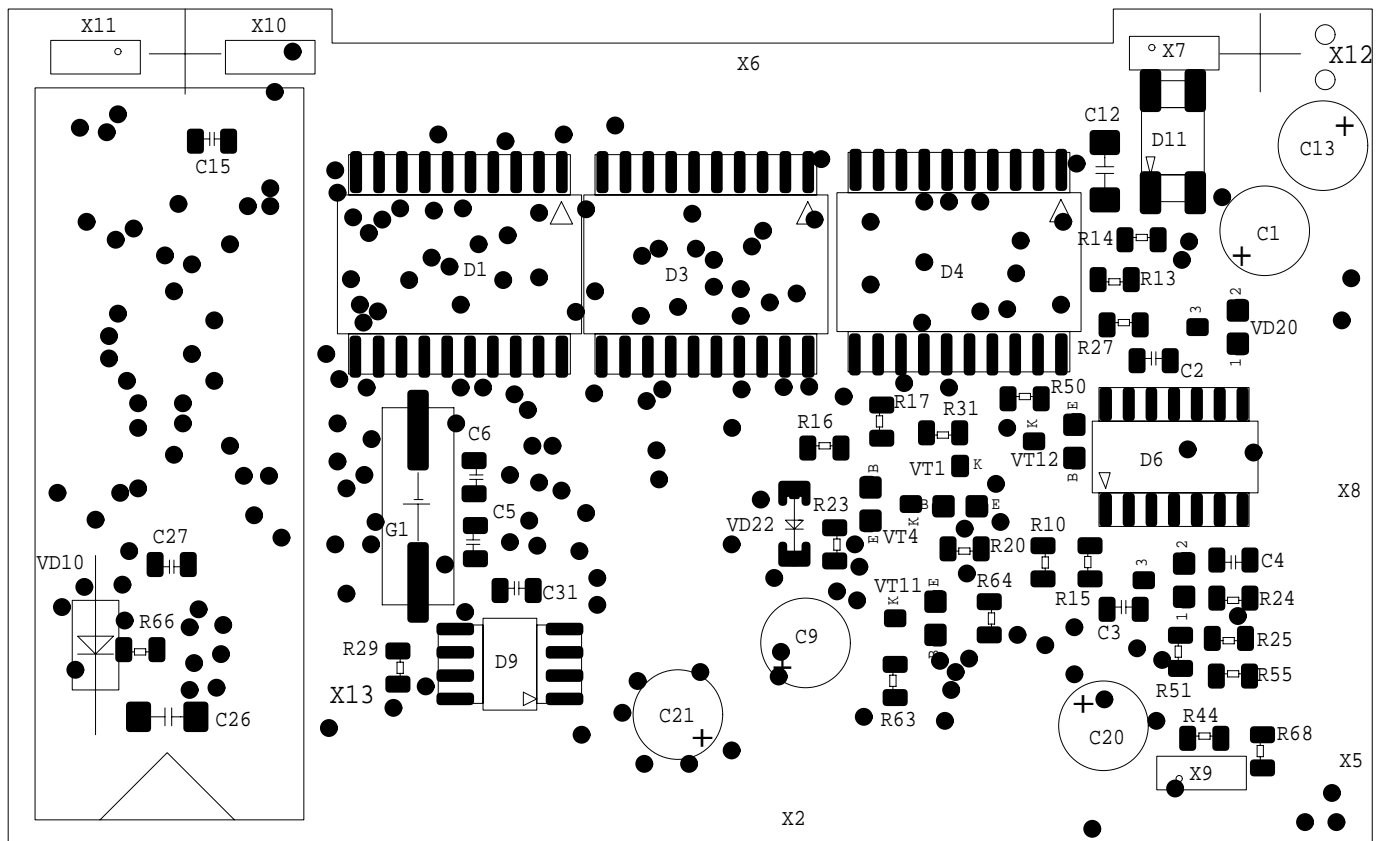
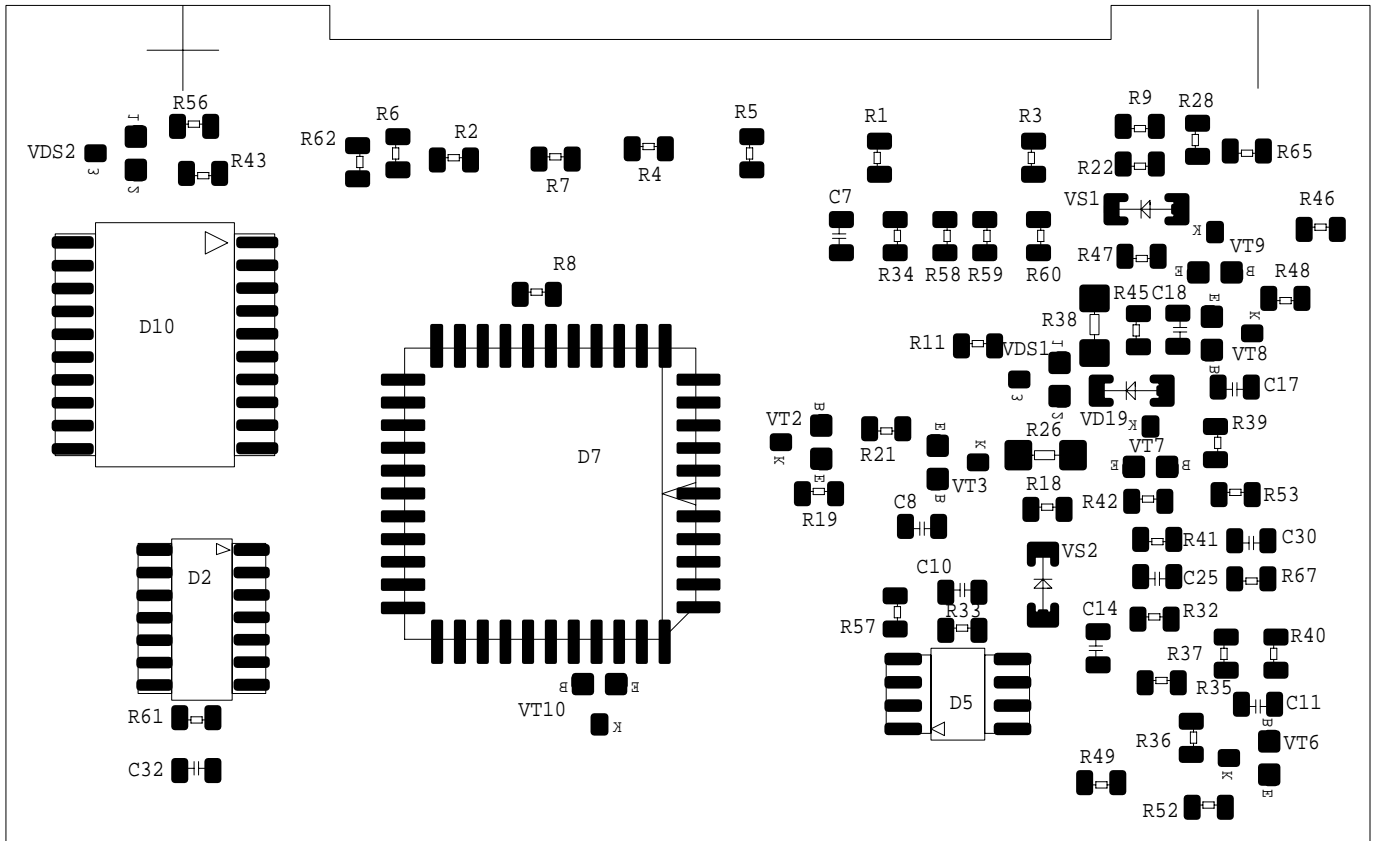
pin	name	kontakt
1	SDA	X13/1
2	GND	X10/2
3	SCL	X6/13
4	+5V	X10/1
5	SEL1	X13/1
6	SEL2	X13/1
7	Sound	X15
8	Line	X12/2
9	AGND	X12/3
10	+BAT	X11/1



KPL100\_5  
L=1



KPL100\_5  
L=2



## РЕЗИСТОРЫ

Наименование	Размер	Кол-во	Номинал	Замена
R62	0805	1	15 Ом	12 – 18 Ом
R26	<b>1206</b>	1	43 Ом	39 – 47 Ом
R23	0805	1	150 Ом	160 Ом
R1-R8, R11, R41, R43, R47, R48, R52	0805	14	270 Ом	300 Ом
R38	<b>1206</b>	1	470 Ом	430 Ом
R17, R46, R49, R56, R65	0805	5	2,4 КОМ	-
R19, R34, R37, R40, R44, R50	0805	7	4,7 КОМ	-
R10, R42, R68	0805	3	7,5 КОМ	-
R31, R35, R39	0805	3	8,2 КОМ	-
R29, R58	0805	2	9,1 КОМ	-
R20, R21, R53, R59	0805	4	18 КОМ	-
R15, R18, R28, R60	0805	4	36 КОМ	-
R13, R32, R57	0805	3	47 КОМ	51 КОМ
R25, R33, R64	0805	3	130 КОМ	120 КОМ
R27, R61, R63, R66	0805	4	200 КОМ	220 КОМ
R24, R16, R45	0805	3	300 КОМ	270 КОМ
R14, R9, R22, R36, R51, R55 R67	0805	7	510 КОМ	470 - 560 КОМ

## КОНДЕНСАТОРЫ

C5, C6	0805	2	10 pF	8-12 pF
C2, C10	0805	2	470 pF	
C30	0805	1	2 nF	1,8 – 2,2 nF
C7, C8, C27	0805	3	0,047 mF	
C18	0805	1	0,01 mF	0,012 mF
C26	1206	1	0,1 mF	
C3, C4, C11, C14, C15, C17, C25, C31, C32	0805	9	0,1 mF	
C12	1206	1	0,01mFx200V	4700 pF x 200V
C1, C9, C20	-	3	100mF x 10 V	47 mF x 10 V
C13, C21	-	2	220 mF x 10V	-

## ДИОДЫ

VS1	SOD80	1	4V7	5V1
VS2	SOD80	1	22V	22V-27V
VDS1, VDS2	SOT23	2	BAV70	-
VD5, VD20	SOT23	2	BAV99	-
VD10	-	1	1N5817	1N5819
VD19, VD22	SOD80	2	LL 4148	

## ТРАНЗИСТОРЫ

VT2	SOT 23	1	KST 42	
VT3	SOT 23	1	KST 92	
VT1, VT9, VT10, VT12	SOT 23	4	BC 858 B	BC 857 B
VT4, VT6, VT7, VT8, VT11	SOT 23	5	BC 848 B	BC 847 B

## КВАРЦ

ZQ1	SOIC	1	12 МГц	
-----	------	---	--------	--

## МИКРОСХЕМЫ

D6	SOIC	1	LM 324	LM 224
D5	SOIC	1	M34119	MC34119
D11	SOIC	1	E537	мост на 400V
D7	PLCC	1	80 с 32	SAB-C501
D2	SOIC	1	74 HC 02	
D8	-	1	панель 32 pin	
D1, D3, D4, D10	SOIC	4	74 HC 373	74 HCT373
D9	SOIC	1	24 LC 16	