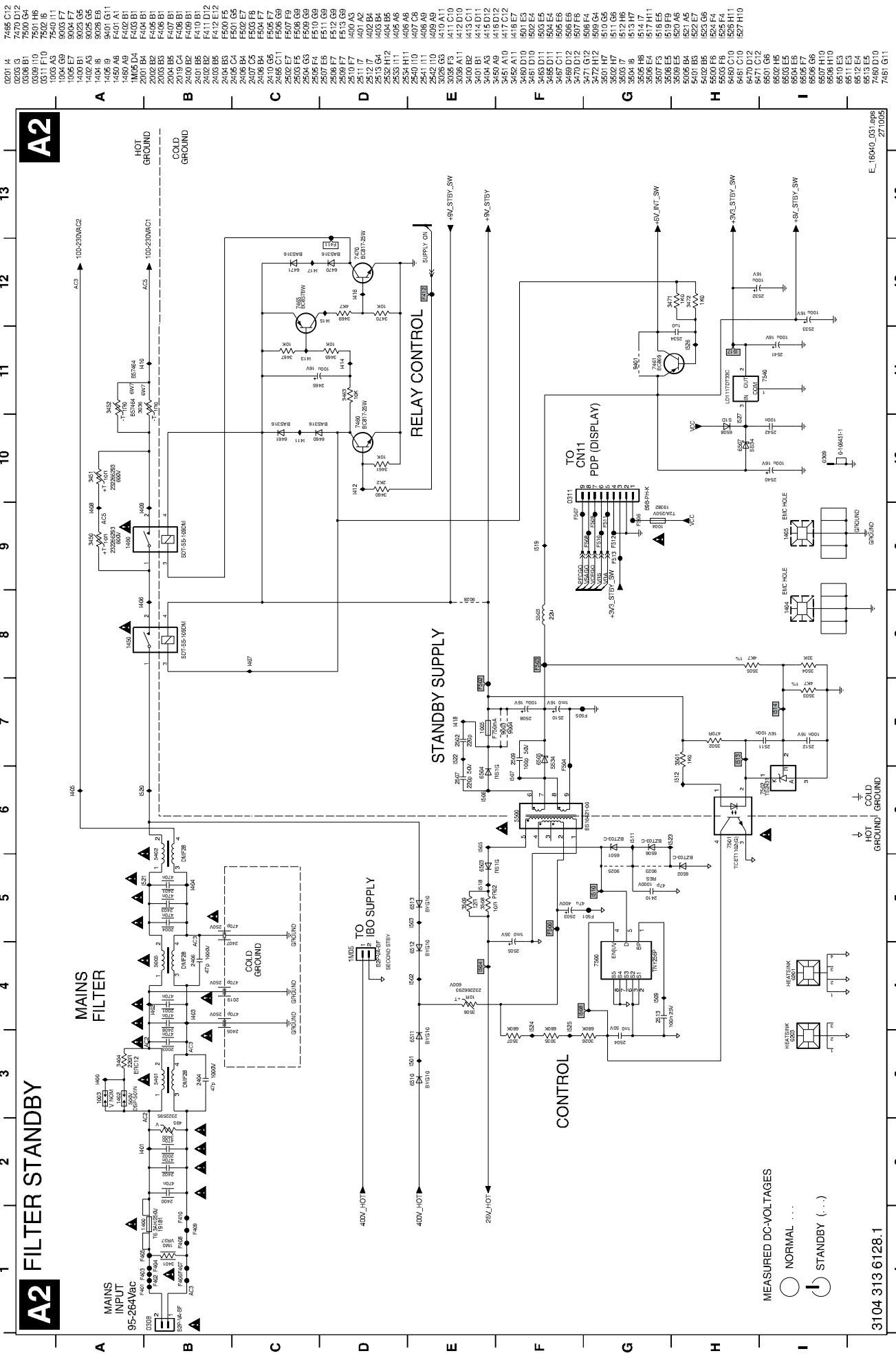


7. Circuit Diagrams and PWB Layouts

PDP FHP Supply: Filter Standby



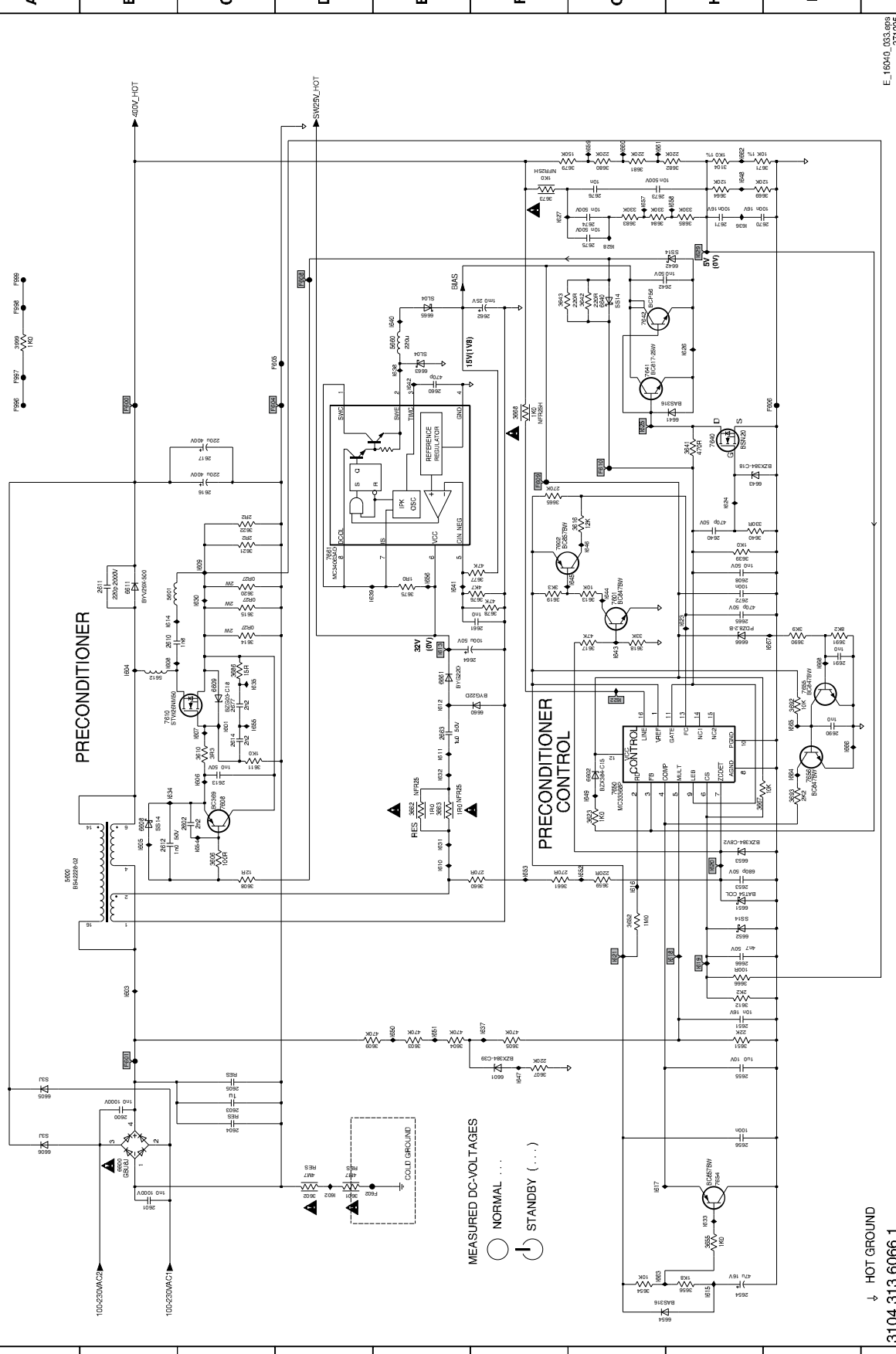


PDP FHP Supply: Pre Conditioner

A5 PRECONDITIONER

A5

- 2600 B3
- 2601 B2
- 2602 C5
- 2603 B3
- 2604 C2
- 2605 A5
- 2606 H8
- 2610 B7
- 2611 B8
- 2612 B8
- 2613 C5
- 2614 C5
- 2616 C9
- 2617 C9
- 2618 C9
- 2622 B1
- 2651 H1
- 2653 H5
- 2654 H1
- 2655 H5
- 2660 E10
- 2662 F1
- 2663 E5
- 2665 H6
- 2666 H4
- 2670 H12
- 2671 H12
- 2672 H6
- 2673 C5
- 2674 G12
- 2675 G11
- 2676 G12
- 2677 C7
- 2680 I7
- 2681 I7
- 2682 D2
- 2683 E3
- 2685 F3
- 2686 C5
- 2687 F3
- 2688 C5
- 2689 D1
- 2690 F9
- 2691 H4
- 2692 A10
- 2693 A10
- 2694 G12
- 2695 G11
- 2696 G12
- 2697 C7
- 2698 I7
- 2699 G11
- 2700 H12
- 2701 G6
- 2702 C5
- 2703 C5
- 2704 G12
- 2705 G11
- 2706 G12
- 2707 C7
- 2708 I7
- 2709 G11
- 2710 H12
- 2711 H12
- 2712 H6
- 2713 C5
- 2714 G12
- 2715 G11
- 2716 G12
- 2717 C7
- 2718 I7
- 2719 G11
- 2720 H12
- 2721 H6
- 2722 H6
- 2723 C5
- 2724 G12
- 2725 G11
- 2726 G12
- 2727 C7
- 2728 I7
- 2729 G11
- 2730 H12
- 2731 H6
- 2732 H6
- 2733 C5
- 2734 G12
- 2735 G11
- 2736 G12
- 2737 C7
- 2738 I7
- 2739 G11
- 2740 H12
- 2741 H6
- 2742 H6
- 2743 C5
- 2744 G12
- 2745 G11
- 2746 G12
- 2747 C7
- 2748 I7
- 2749 G11
- 2750 H12
- 2751 H6
- 2752 H6
- 2753 C5
- 2754 G12
- 2755 G11
- 2756 G12
- 2757 C7
- 2758 I7
- 2759 G11
- 2760 H12
- 2761 H6
- 2762 H6
- 2763 C5
- 2764 G12
- 2765 G11
- 2766 G12
- 2767 C7
- 2768 I7
- 2769 G11
- 2770 H12
- 2771 H6
- 2772 H6
- 2773 C5
- 2774 G12
- 2775 G11
- 2776 G12
- 2777 C7
- 2778 I7
- 2779 G11
- 2780 H12
- 2781 H6
- 2782 H6
- 2783 C5
- 2784 G12
- 2785 G11
- 2786 G12
- 2787 C7
- 2788 I7
- 2789 G11
- 2790 H12
- 2791 H6
- 2792 H6
- 2793 C5
- 2794 G12
- 2795 G11
- 2796 G12
- 2797 C7
- 2798 I7
- 2799 G11
- 2800 H12
- 2801 H6
- 2802 H6
- 2803 C5
- 2804 G12
- 2805 G11
- 2806 G12
- 2807 C7
- 2808 I7
- 2809 G11
- 2810 H12
- 2811 H6
- 2812 H6
- 2813 C5
- 2814 G12
- 2815 G11
- 2816 G12
- 2817 C7
- 2818 I7
- 2819 G11
- 2820 H12
- 2821 H6
- 2822 H6
- 2823 C5
- 2824 G12
- 2825 G11
- 2826 G12
- 2827 C7
- 2828 I7
- 2829 G11
- 2830 H12
- 2831 H6
- 2832 H6
- 2833 C5
- 2834 G12
- 2835 G11
- 2836 G12
- 2837 C7
- 2838 I7
- 2839 G11
- 2840 H12
- 2841 H6
- 2842 H6
- 2843 C5
- 2844 G12
- 2845 G11
- 2846 G12
- 2847 C7
- 2848 I7
- 2849 G11
- 2850 H12
- 2851 H6
- 2852 H6
- 2853 C5
- 2854 G12
- 2855 G11
- 2856 G12
- 2857 C7
- 2858 I7
- 2859 G11
- 2860 H12
- 2861 H6
- 2862 H6
- 2863 C5
- 2864 G12
- 2865 G11
- 2866 G12
- 2867 C7
- 2868 I7
- 2869 G11
- 2870 H12
- 2871 H6
- 2872 H6
- 2873 C5
- 2874 G12
- 2875 G11
- 2876 G12
- 2877 C7
- 2878 I7
- 2879 G11
- 2880 H12
- 2881 H6
- 2882 H6
- 2883 C5
- 2884 G12
- 2885 G11
- 2886 G12
- 2887 C7
- 2888 I7
- 2889 G11
- 2890 H12
- 2891 H6
- 2892 H6
- 2893 C5
- 2894 G12
- 2895 G11
- 2896 G12
- 2897 C7
- 2898 I7
- 2899 G11
- 2900 H12
- 2901 H6
- 2902 H6
- 2903 C5
- 2904 G12
- 2905 G11
- 2906 G12
- 2907 C7
- 2908 I7
- 2909 G11
- 2910 H12
- 2911 H6
- 2912 H6
- 2913 C5
- 2914 G12
- 2915 G11
- 2916 G12
- 2917 C7
- 2918 I7
- 2919 G11
- 2920 H12
- 2921 H6
- 2922 H6
- 2923 C5
- 2924 G12
- 2925 G11
- 2926 G12
- 2927 C7
- 2928 I7
- 2929 G11
- 2930 H12
- 2931 H6
- 2932 H6
- 2933 C5
- 2934 G12
- 2935 G11
- 2936 G12
- 2937 C7
- 2938 I7
- 2939 G11
- 2940 H12
- 2941 H6
- 2942 H6
- 2943 C5
- 2944 G12
- 2945 G11
- 2946 G12
- 2947 C7
- 2948 I7
- 2949 G11
- 2950 H12
- 2951 H6
- 2952 H6
- 2953 C5
- 2954 G12
- 2955 G11
- 2956 G12
- 2957 C7
- 2958 I7
- 2959 G11
- 2960 H12
- 2961 H6
- 2962 H6
- 2963 C5
- 2964 G12
- 2965 G11
- 2966 G12
- 2967 C7
- 2968 I7
- 2969 G11
- 2970 H12
- 2971 H6
- 2972 H6
- 2973 C5
- 2974 G12
- 2975 G11
- 2976 G12
- 2977 C7
- 2978 I7
- 2979 G11
- 2980 H12
- 2981 H6
- 2982 H6
- 2983 C5
- 2984 G12
- 2985 G11
- 2986 G12
- 2987 C7
- 2988 I7
- 2989 G11
- 2990 H12
- 2991 H6
- 2992 H6
- 2993 C5
- 2994 G12
- 2995 G11
- 2996 G12
- 2997 C7
- 2998 I7
- 2999 G11
- 3000 H12

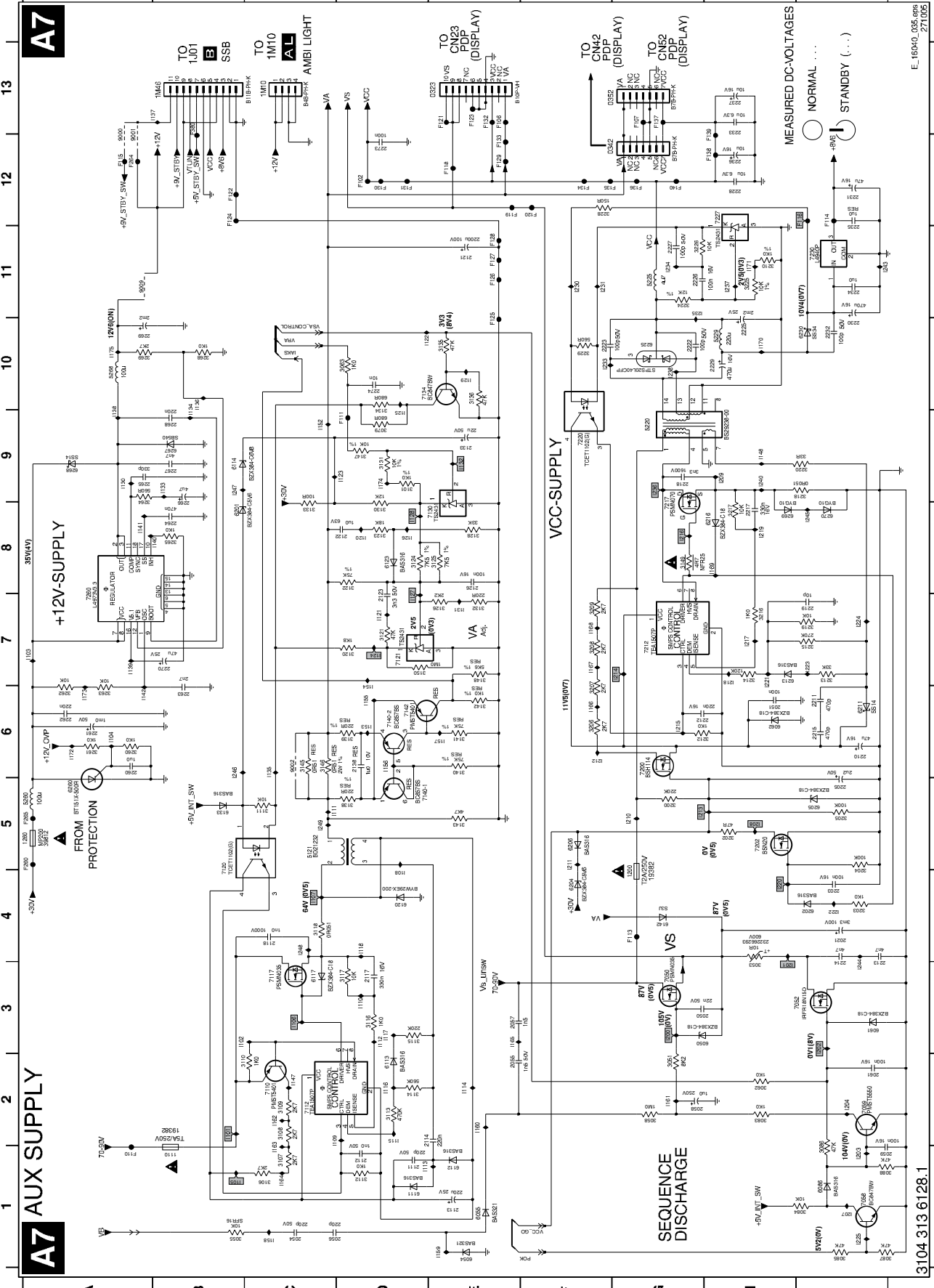


- 3630 I7
- 3631 I7
- 3632 I7
- 3633 I7
- 3634 I7
- 3635 I7
- 3636 I7
- 3637 I7
- 3638 I7
- 3639 I7
- 3640 I7
- 3641 I7
- 3642 I7
- 3643 I7
- 3644 I7
- 3645 I7
- 3646 I7
- 3647 I7
- 3648 I7
- 3649 I7
- 3650 I7
- 3651 I7
- 3652 I7
- 3653 I7
- 3654 I7
- 3655 I7
- 3656 I7
- 3657 I7
- 3658 I7
- 3659 I7
- 3660 I7
- 3661 I7
- 3662 I7
- 3663 I7
- 3664 I7
- 3665 I7
- 3666 I7
- 3667 I7
- 3668 I7
- 3669 I7
- 3670 I7
- 3671 I7
- 3672 I7
- 3673 I7
- 3674 I7
- 3675 I7
- 3676 I7
- 3677 I7
- 3678 I7
- 3679 I7
- 3680 I7
- 3681 I7
- 3682 I7
- 3683 I7
- 3684 I7
- 3685 I7
- 3686 I7
- 3687 I7
- 3688 I7
- 3689 I7
- 3690 I7
- 3691 I7
- 3692 I7
- 3693 I7
- 3694 I7
- 3695 I7
- 3696 I7
- 3697 I7
- 3698 I7
- 3699 I7
- 3700 I7
- 3701 I7
- 3702 I7
- 3703 I7
- 3704 I7
- 3705 I7
- 3706 I7
- 3707 I7
- 3708 I7
- 3709 I7
- 3710 I7
- 3711 I7
- 3712 I7
- 3713 I7
- 3714 I7
- 3715 I7
- 3716 I7
- 3717 I7
- 3718 I7
- 3719 I7
- 3720 I7
- 3721 I7
- 3722 I7
- 3723 I7
- 3724 I7
- 3725 I7
- 3726 I7
- 3727 I7
- 3728 I7
- 3729 I7
- 3730 I7
- 3731 I7
- 3732 I7
- 3733 I7
- 3734 I7
- 3735 I7
- 3736 I7
- 3737 I7
- 3738 I7
- 3739 I7
- 3740 I7
- 3741 I7
- 3742 I7
- 3743 I7
- 3744 I7
- 3745 I7
- 3746 I7
- 3747 I7
- 3748 I7
- 3749 I7
- 3750 I7
- 3751 I7
- 3752 I7
- 3753 I7
- 3754 I7
- 3755 I7
- 3756 I7
- 3757 I7
- 3758 I7
- 3759 I7
- 3760 I7
- 3761 I7
- 3762 I7
- 3763 I7
- 3764 I7
- 3765 I7
- 3766 I7
- 3767 I7
- 3768 I7
- 3769 I7
- 3770 I7
- 3771 I7
- 3772 I7
- 3773 I7
- 3774 I7
- 3775 I7
- 3776 I7
- 3777 I7
- 3778 I7
- 3779 I7
- 3780 I7
- 3781 I7
- 3782 I7
- 3783 I7
- 3784 I7
- 3785 I7
- 3786 I7
- 3787 I7
- 3788 I7
- 3789 I7
- 3790 I7
- 3791 I7
- 3792 I7
- 3793 I7
- 3794 I7
- 3795 I7
- 3796 I7
- 3797 I7
- 3798 I7
- 3799 I7
- 3800 I7

↓ HOT GROUND  
3104 313 6066.1  
E\_16040\_003.0prp  
271025



PDP FHP Supply: AUX Supply



- | Reference Designator | Value / Part Number |
|----------------------|---------------------|
| 0282 E13             | 3165 E11            |
| 0282 G12             | 3167 D11            |
| 0300 S5              | 3167 G13            |
| 0300 H2              | 3168 H12            |
| 0300 M4              | 3168 H12            |
| 0300 N4              | 3168 H12            |
| 0300 P4              | 3168 H12            |
| 0300 Q4              | 3168 H12            |
| 0300 R4              | 3168 H12            |
| 0300 S4              | 3168 H12            |
| 0300 T4              | 3168 H12            |
| 0300 U4              | 3168 H12            |
| 0300 V4              | 3168 H12            |
| 0300 W4              | 3168 H12            |
| 0300 X4              | 3168 H12            |
| 0300 Y4              | 3168 H12            |
| 0300 Z4              | 3168 H12            |
| 0301 A4              | 3169 A12            |
| 0301 B4              | 3169 B12            |
| 0301 C4              | 3169 C12            |
| 0301 D4              | 3169 D12            |
| 0301 E4              | 3169 E12            |
| 0301 F4              | 3169 F12            |
| 0301 G4              | 3169 G12            |
| 0301 H4              | 3169 H12            |
| 0301 I4              | 3169 I12            |
| 0301 J4              | 3169 J12            |
| 0301 K4              | 3169 K12            |
| 0301 L4              | 3169 L12            |
| 0301 M4              | 3169 M12            |
| 0301 N4              | 3169 N12            |
| 0301 O4              | 3169 O12            |
| 0301 P4              | 3169 P12            |
| 0301 Q4              | 3169 Q12            |
| 0301 R4              | 3169 R12            |
| 0301 S4              | 3169 S12            |
| 0301 T4              | 3169 T12            |
| 0301 U4              | 3169 U12            |
| 0301 V4              | 3169 V12            |
| 0301 W4              | 3169 W12            |
| 0301 X4              | 3169 X12            |
| 0301 Y4              | 3169 Y12            |
| 0301 Z4              | 3169 Z12            |
| 0302 A13             | 3170 A13            |
| 0302 B13             | 3170 B13            |
| 0302 C13             | 3170 C13            |
| 0302 D13             | 3170 D13            |
| 0302 E13             | 3170 E13            |
| 0302 F13             | 3170 F13            |
| 0302 G13             | 3170 G13            |
| 0302 H13             | 3170 H13            |
| 0302 I13             | 3170 I13            |
| 0302 J13             | 3170 J13            |
| 0302 K13             | 3170 K13            |
| 0302 L13             | 3170 L13            |
| 0302 M13             | 3170 M13            |
| 0302 N13             | 3170 N13            |
| 0302 O13             | 3170 O13            |
| 0302 P13             | 3170 P13            |
| 0302 Q13             | 3170 Q13            |
| 0302 R13             | 3170 R13            |
| 0302 S13             | 3170 S13            |
| 0302 T13             | 3170 T13            |
| 0302 U13             | 3170 U13            |
| 0302 V13             | 3170 V13            |
| 0302 W13             | 3170 W13            |
| 0302 X13             | 3170 X13            |
| 0302 Y13             | 3170 Y13            |
| 0302 Z13             | 3170 Z13            |
| 0303 A14             | 3171 A14            |
| 0303 B14             | 3171 B14            |
| 0303 C14             | 3171 C14            |
| 0303 D14             | 3171 D14            |
| 0303 E14             | 3171 E14            |
| 0303 F14             | 3171 F14            |
| 0303 G14             | 3171 G14            |
| 0303 H14             | 3171 H14            |
| 0303 I14             | 3171 I14            |
| 0303 J14             | 3171 J14            |
| 0303 K14             | 3171 K14            |
| 0303 L14             | 3171 L14            |
| 0303 M14             | 3171 M14            |
| 0303 N14             | 3171 N14            |
| 0303 O14             | 3171 O14            |
| 0303 P14             | 3171 P14            |
| 0303 Q14             | 3171 Q14            |
| 0303 R14             | 3171 R14            |
| 0303 S14             | 3171 S14            |
| 0303 T14             | 3171 T14            |
| 0303 U14             | 3171 U14            |
| 0303 V14             | 3171 V14            |
| 0303 W14             | 3171 W14            |
| 0303 X14             | 3171 X14            |
| 0303 Y14             | 3171 Y14            |
| 0303 Z14             | 3171 Z14            |
| 0304 A15             | 3172 A15            |
| 0304 B15             | 3172 B15            |
| 0304 C15             | 3172 C15            |
| 0304 D15             | 3172 D15            |
| 0304 E15             | 3172 E15            |
| 0304 F15             | 3172 F15            |
| 0304 G15             | 3172 G15            |
| 0304 H15             | 3172 H15            |
| 0304 I15             | 3172 I15            |
| 0304 J15             | 3172 J15            |
| 0304 K15             | 3172 K15            |
| 0304 L15             | 3172 L15            |
| 0304 M15             | 3172 M15            |
| 0304 N15             | 3172 N15            |
| 0304 O15             | 3172 O15            |
| 0304 P15             | 3172 P15            |
| 0304 Q15             | 3172 Q15            |
| 0304 R15             | 3172 R15            |
| 0304 S15             | 3172 S15            |
| 0304 T15             | 3172 T15            |
| 0304 U15             | 3172 U15            |
| 0304 V15             | 3172 V15            |
| 0304 W15             | 3172 W15            |
| 0304 X15             | 3172 X15            |
| 0304 Y15             | 3172 Y15            |
| 0304 Z15             | 3172 Z15            |
| 0305 A16             | 3173 A16            |
| 0305 B16             | 3173 B16            |
| 0305 C16             | 3173 C16            |
| 0305 D16             | 3173 D16            |
| 0305 E16             | 3173 E16            |
| 0305 F16             | 3173 F16            |
| 0305 G16             | 3173 G16            |
| 0305 H16             | 3173 H16            |
| 0305 I16             | 3173 I16            |
| 0305 J16             | 3173 J16            |
| 0305 K16             | 3173 K16            |
| 0305 L16             | 3173 L16            |
| 0305 M16             | 3173 M16            |
| 0305 N16             | 3173 N16            |
| 0305 O16             | 3173 O16            |
| 0305 P16             | 3173 P16            |
| 0305 Q16             | 3173 Q16            |
| 0305 R16             | 3173 R16            |
| 0305 S16             | 3173 S16            |
| 0305 T16             | 3173 T16            |
| 0305 U16             | 3173 U16            |
| 0305 V16             | 3173 V16            |
| 0305 W16             | 3173 W16            |
| 0305 X16             | 3173 X16            |
| 0305 Y16             | 3173 Y16            |
| 0305 Z16             | 3173 Z16            |
| 0306 A17             | 3174 A17            |
| 0306 B17             | 3174 B17            |
| 0306 C17             | 3174 C17            |
| 0306 D17             | 3174 D17            |
| 0306 E17             | 3174 E17            |
| 0306 F17             | 3174 F17            |
| 0306 G17             | 3174 G17            |
| 0306 H17             | 3174 H17            |
| 0306 I17             | 3174 I17            |
| 0306 J17             | 3174 J17            |
| 0306 K17             | 3174 K17            |
| 0306 L17             | 3174 L17            |
| 0306 M17             | 3174 M17            |
| 0306 N17             | 3174 N17            |
| 0306 O17             | 3174 O17            |
| 0306 P17             | 3174 P17            |
| 0306 Q17             | 3174 Q17            |
| 0306 R17             | 3174 R17            |
| 0306 S17             | 3174 S17            |
| 0306 T17             | 3174 T17            |
| 0306 U17             | 3174 U17            |
| 0306 V17             | 3174 V17            |
| 0306 W17             | 3174 W17            |
| 0306 X17             | 3174 X17            |
| 0306 Y17             | 3174 Y17            |
| 0306 Z17             | 3174 Z17            |
| 0307 A18             | 3175 A18            |
| 0307 B18             | 3175 B18            |
| 0307 C18             | 3175 C18            |
| 0307 D18             | 3175 D18            |
| 0307 E18             | 3175 E18            |
| 0307 F18             | 3175 F18            |
| 0307 G18             | 3175 G18            |
| 0307 H18             | 3175 H18            |
| 0307 I18             | 3175 I18            |
| 0307 J18             | 3175 J18            |
| 0307 K18             | 3175 K18            |
| 0307 L18             | 3175 L18            |
| 0307 M18             | 3175 M18            |
| 0307 N18             | 3175 N18            |
| 0307 O18             | 3175 O18            |
| 0307 P18             | 3175 P18            |
| 0307 Q18             | 3175 Q18            |
| 0307 R18             | 3175 R18            |
| 0307 S18             | 3175 S18            |
| 0307 T18             | 3175 T18            |
| 0307 U18             | 3175 U18            |
| 0307 V18             | 3175 V18            |
| 0307 W18             | 3175 W18            |
| 0307 X18             | 3175 X18            |
| 0307 Y18             | 3175 Y18            |
| 0307 Z18             | 3175 Z18            |
| 0308 A19             | 3176 A19            |
| 0308 B19             | 3176 B19            |
| 0308 C19             | 3176 C19            |
| 0308 D19             | 3176 D19            |
| 0308 E19             | 3176 E19            |
| 0308 F19             | 3176 F19            |
| 0308 G19             | 3176 G19            |
| 0308 H19             | 3176 H19            |
| 0308 I19             | 3176 I19            |
| 0308 J19             | 3176 J19            |
| 0308 K19             | 3176 K19            |
| 0308 L19             | 3176 L19            |
| 0308 M19             | 3176 M19            |
| 0308 N19             | 3176 N19            |
| 0308 O19             | 3176 O19            |
| 0308 P19             | 3176 P19            |
| 0308 Q19             | 3176 Q19            |
| 0308 R19             | 3176 R19            |
| 0308 S19             | 3176 S19            |
| 0308 T19             | 3176 T19            |
| 0308 U19             | 3176 U19            |
| 0308 V19             | 3176 V19            |
| 0308 W19             | 3176 W19            |
| 0308 X19             | 3176 X19            |
| 0308 Y19             | 3176 Y19            |
| 0308 Z19             | 3176 Z19            |

3104 313 6128.1 E\_16040\_035\_005 271005