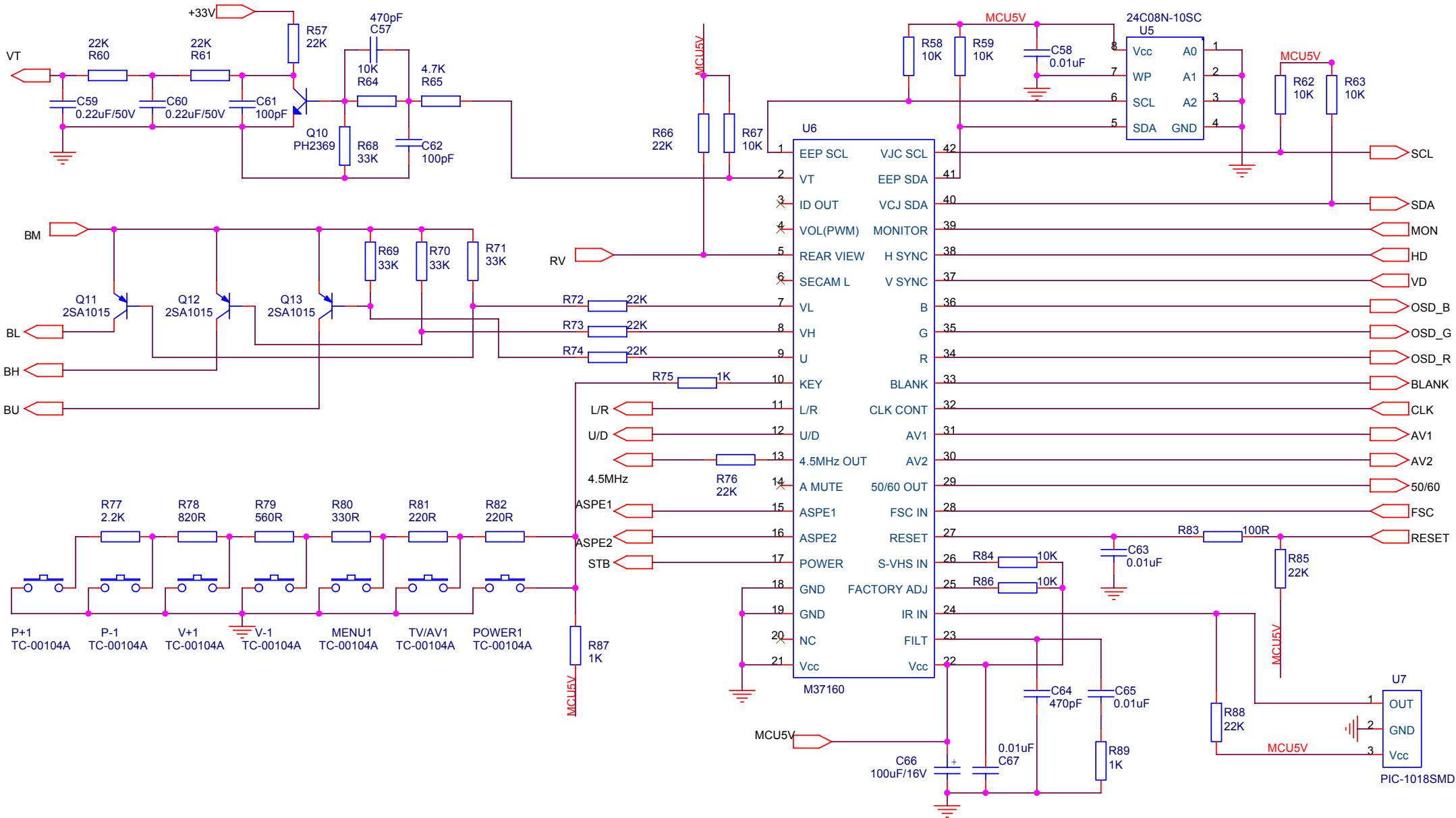
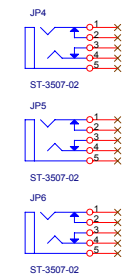
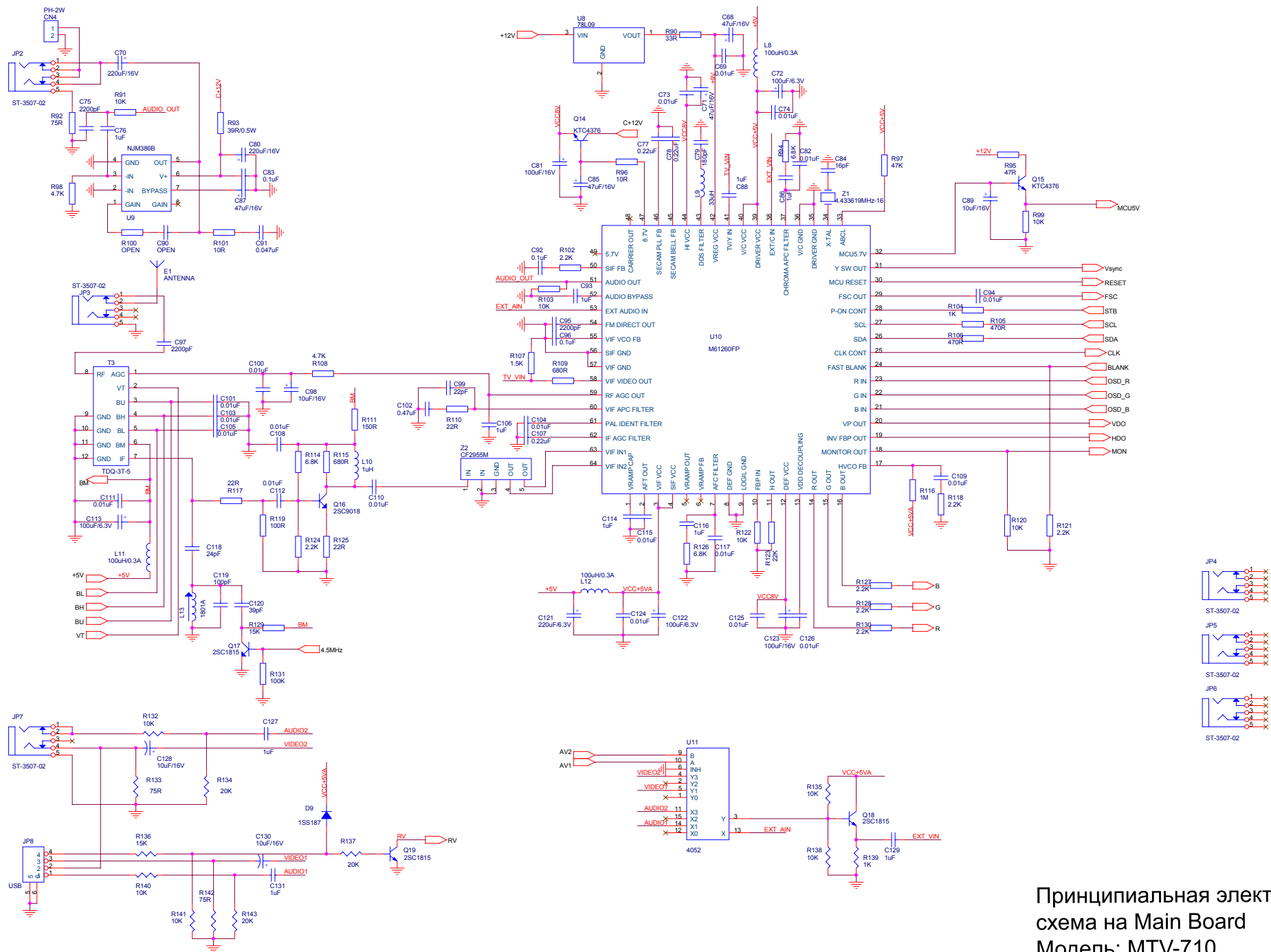


Принципиальная электрическая
схема на Main Board.
Модель: MTV-710
Лист 1 из 4



Принципиальная электрическая
схема на Main Board
Модель: MTV-710
Лист 3 из 4



Принципиальная электрическая
схема на Main Board
Модель: MTV-710
Лист 4 из 4