

Сигнальный процессор BA7356S, BA7358S

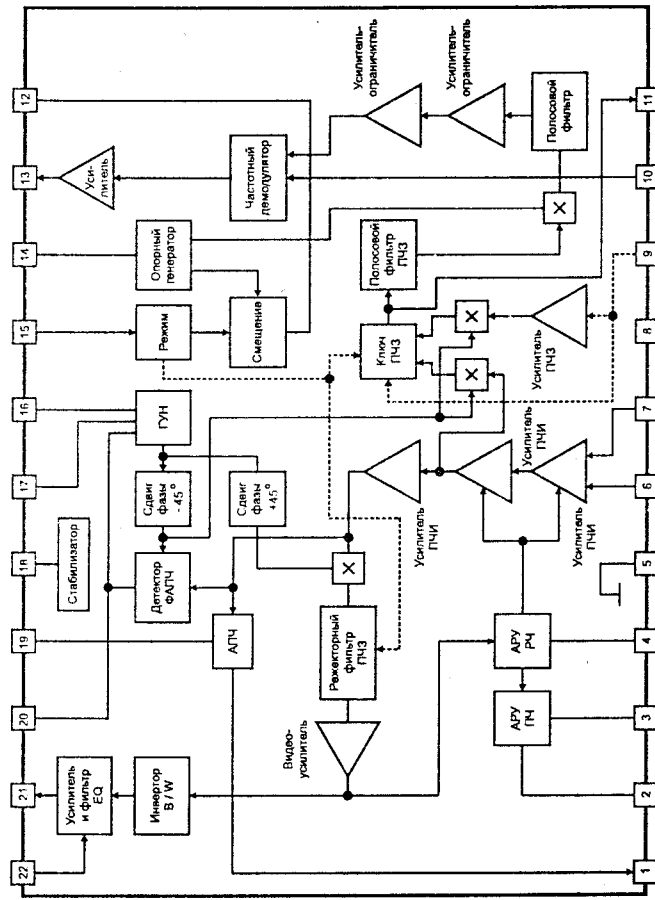
Назначение

- мультистандартный (M, V/G, D/K, I) процессор ПЧИ/ПЧЗ;
- схема АРУ;
- встроенный звуковой фильтр;
- выделение несущей частоты схемой ФАПЧ и синхронное детектирование звуковых сигналов;
- переключатель стандартов M, V/G, D/K, I.

Описание выводов

№ выв.	Сигнал	Назначение
1	AFT OUT	Выход схемы АПЧ
2	RF AGC	Выход схемы АРУ радиочастоты
3	AGC ADJ	Резистор схемы АРУ
4	AGC FLT	Фильтр постоянной времени для схемы АРУ ПЧИ
5	GND1	Общий
6	VIFB	Вход сигнала ПЧИ
7	VIFA	Вход сигнала ПЧИ
8	GND2	Общий
9	SIF	Вход сигнала ПЧЗ
10	AFC	Запоминающий конденсатор постоянной составляющей звукового выхода
11	VO 4,5M	Выход 2-й ПЧЗ
12	IR	Резистор внутреннего фильтра
13	AF OUT	Выход звукового сигнала
14	X5	Выход для подключения резонатора (5 МГц — M-формат, 6 МГц — V/G, D/K-форматы, 6,5 МГц — I формат)
15	MODE	Вход переключения режекторного фильтра (0 В — M, 2,4 В — D/K, 4,3 В — I, VREG — I)
16	PLL COILA	Опорный контур детектора
17	PLL KOILB	Опорный контур детектора
18	VREG	Напряжение питания +6,6 В
19	AFT COIL	Контур АПЧ
20	PLL FLT	Постоянная времени фильтра ФАПЧ
21	VEEQ	Выход видеосигнала
22	EQFLT	Выход для подключения фильтра EQ

Структурная схема



Цоколевка

1	AFTOUT	EQFLT	22
2	RFAGC	VEEQ	21
3	AGCADJ	PLLFLT	20
4	AGCFLT	AFTCOIL	19
5	GND1	VREG	18
6	VIFB	PLLCOILA	17
7	VIFA	PLLCOILB	16
8	GND2	MODE	15
9	SIF	X5	14
10	AFC	AFOUT	13
11	VO4,5M	IR	12