

BAXI

LUNA3

Yüksek Verimli Duvara Asılabilen Gaz Yakıtlı Kombi

Montaj ve Kullanma Kılavuzu

Değerli Tüketicimiz,

Kombiniz tüm ısıtma ve sıcak su ihtiyacınızı karşılayabilmek amacıyla üretilmiştir.

Cihazınızın kolay kullanılabilir, basit ve çalışma fonksiyonlarının tüm beklentilerinize cevap verecek şekilde dizayn edilmiş olması sebebiyle kombinizden en yüksek performansı almanız hedeflenmiştir.

Sizin için hazırlanmış olan bu kitapçıkta; kombinizin doğru ve verimli kullanılması ile ilgili olarak çok faydalı bilgi ve açıklamalar yer almaktadır.

Lütfen kombinizi, bu kitapçığı okumadan kullanmamaya özen gösteriniz.

BAXI kombiler aşağıda belirtilen direktifler doğrultusunda CE markasını kapsamaktadır.

- Gaz direktifi 90/396 EEC
- Güç / Performans direktifi 92/42 EEC
- Elektromanyetik uygunluk direktifi 2004/108/EEC
- Alçak gerilim direktifi 2006/95 EC



Bu cihazlar için Sanayi ve Ticaret Bakanlığı tarafından belirlenen kullanım ömrü 15 yıldır. İlgili yasa gereği üretici ve satıcı firmalar bu süre içerisinde cihazların fonksiyonlarını yerine getirebilmesi için gerekli yedek parça bulundurma ve cihaza servis yapılmasını sağlamayı taahhüt eder.

Size bu kitapçıkla birlikte servis hizmeti alabileceğiniz, servis istasyonlarıyla ilgili bilgileri içeren “Yetkili Servis Kitapçığı” verilmiştir. **Kombinin ilk çalıştırma işleminin Yetkili Servis tarafından yapılması zorunludur.** Aksi takdirde, kombiniz garanti kapsamı dışında kalacaktır.

İTHALATÇI FİRMA :



BAYMAK MAKİNA SANAYİ VE TİC. A.Ş.
Orhanlı Beldesi, Orta Mahalle Akdeniz Caddesi No: 7 34959
Tuzla / İSTANBUL
Tel: (0216) 304 20 44-304 10 88 (pbx)
[http:// www.baymak.com.tr](http://www.baymak.com.tr)
e-mail: yonetim@baymak.com.tr

İçindekiler

Kullanıcı Talimatları

Montaj Öncesi Talimatlar	3
Çalıştırma Öncesi Talimatlar	3
Kombinin Çalıştırılması	4
Kombi Güç Kademeleri	5
Kombi Çalışma Modları	5
Merkezi Isıtma Devresi ve Kullanım Suyu Devresi Sıcaklıklarının Ayarlanması	5
Kombiye Su Doldurulması	6
Kombinin Kapatılması	6
Gaz Dönüşümü	6
LPG ile Çalıştırmada Ön Hazırlıklar	6-7
Sistemin Uzun Süreli Durması, Donmaya Karşı Koruma (Merkezi Isıtma Sistemi)	8
Arıza Tanımları	8-9
Önemli Uyarılar	9
Bakım Talimatları	10

Montaj Talimatları

Genel Açıklama	10
Montaj Öncesi Talimatlar	10-11
Montaj Şartları ve Uyarılar	11-12
Kombinin Duvara Montajı	13
Kombi Boyutları	13
Baca Bağlantısı	14
Yatay Baca Bağlantı Seçenekleri	14
Dikey Baca Bağlantı Seçenekleri	15
Birleşik Baca Sistemi	15
Elektrik Bağlantısı	16
Oda Termostatının Bağlanması	16
Gaz Dönüşümü	17
Brülör Basınçları - Isı Gücü Çıkışları	18
Kontrol Paneli Ekranı Üzerinde Görüntülenen Bilgiler	18
İlk Bilgiler	18-19
Çalışma Bilgileri	19
Arıza Bilgileri	20
Ek Bilgiler	20
Kombi Parametrelerinin Ayarlanması	20-21
Kontrol ve İşletme Aletleri	22-23
Ateşleme ve Alev Hissedici Elektrodların Konumu	23
Yanma Parametrelerinin Kontrolü	23
Çıkış Kapasitesi / Pompa Basma Yüksekliği Performansı	24
Dış Ortam Probenin Bağlanması	24
Kullanım Suyu Eşanjörünün Sökülmesi	25
Soğuk Su Giriş Filtresi Temizliği	25
Kombi Şematik Gösterimi	26-27
Kombi Elektrik Şeması	28-29
Teknik Karakteristikler	30

Montaj Öncesi Talimatlar :

Kombi atmosferik basınçta kaynama sıcaklığının altında su ısıtmak için dizayn edilmiştir. Kombi performansına ve çıkış gücüne uygun merkezi ısıtma sistemi ve kullanım sıcak suyu sistemine bağlanmalıdır.

Kombinin montajı mutlaka kalifiye bir montaj elemanı tarafından yapılmalı ve aşağıdaki talimatlar mutlaka sağlanmalıdır:

- a) Bütün tesisat boruları, içerisinde herhangi bir şey kalmaması için tamamıyla temizlenmelidir.
- b) Kombinin mevcut gaz ile çalıştırılabilmesi için uygun olup olmadığı dikkatlice kontrol edilmelidir. Daha detaylı bilgi için ambalaj üzerindeki notlara ve cihaz üzerindeki etiketlere bakınız.
- c) Kanunlara ve yönetmeliklere uygun olarak birden fazla cihazdan gelen egzost gazlarını toplamak için özellikle dizayn edilmiş bacalar dışında baca başlığının uygunluğunu, başlığın tıkalı olmamasını ve diğer cihazların egzost gazlarının aynı baca kanalı içerisinde geçerek çıkmadığına dikkatlice kontrol ediniz.
- d) Mevcut bacalara bağlantı yapılması durumunda, bunların çok temiz olduğundan emin olunuz, aksi takdirde bacadan gelen artık kurumlar çalışma sırasında gaz geçişlerini tıkar ve tehlikeli durumlara neden olur.
- e) Kombinin randımanlı ve verimli bir şekilde çalışması, garanti kapsamı dışında kalmaması için aşağıdaki uyarıları mutlaka dikkate alınız.

1) Sıcak Su Devresi :

Su sertliği 20°F'den (1°F = 1 Lt. sudaki 10 mg kalsiyum karbonat) yüksek ise; mevcut sisteme polifosfat karıştırılmalı veya mutlaka su arıtması yapılmalıdır.

Kombinin montaj işlemi sonrasında kullanım suyu tesisatı mutlaka temizlenmelidir.

2) Isıtma Devresi :

2.1- Yeni Tesisat (Sistem) :

Kombinin montaj işlemi öncesinde, tesisat (sistem) uygun-tescilli ürünler kullanılarak mutlaka temizlenmelidir. Tesisatın ve tesisatta bulunan metal, plastik ve kauçuk bileşiminin parçaların zarar görmemesi için; nötr bazlı asidik olmayan ve alkalik olmayan (örneğin: SENTINEL X300 veya X400 ve FERNOX) temizleyiciler kullanınız. Bu tip temizleyici ürünler kullanırken, üreticinin kullanım talimatlarına mutlaka uyunuz.

2.2- Eski Tesisat (Sistem) :

Kombinin montaj işlemi öncesinde, tesisat (sistem) uygun-tescilli ürünler kullanılarak mutlaka temizlenmelidir. Tesisatın ve tesisatta bulunan metal, plastik ve kauçuk bileşiminin parçaların zarar görmemesi için; nötr bazlı asidik olmayan ve alkalik olmayan (örneğin: SENTINEL X100 ve FERNOX) temizleyiciler kullanınız. Bu tip temizleyici ürünler kullanırken, üreticinin kullanım talimatlarına mutlaka uyunuz.

Not: Isıtma devresi tesisatında (sisteminde) pislik, tıkanıklık, tesisat kalıntısı, çapak, cüruf vb. partiküllerin bulunması kombinin çalışmasını olumsuz yönde etkileyecektir. Bu tip durumlar; kombinin randımansız çalışmasına, aşırı ısınmasına, sesli çalışmasına vb. problemlere neden olabilecektir. Tesisat nedeniyle kombide meydana gelecek arıza ve problemler garanti kapsamı dışındadır.

Çalıştırma Öncesi Talimatlar :

Kombinin ilk çalıştırma işlemi mutlaka Yetkili Servis tarafından yapılmalıdır.

Çalıştırma öncesinde aşağıdaki talimatları yerine getiriniz:

- a) Kombi parametreleri ile elektrik, su, gaz besleme sistemleri ayarlarının uygunluğu
- b) Montajın kanunlara ve yönetmeliklere uygunluğu
- c) Cihazın enerji beslemesi ve topraklama bağlantılarının uygunluğu

Yukarıdaki işlemlerin yapılmaması durumunda kombi garanti kapsamı dışında kalacaktır.

Çalıştırmadan önce koruyucu plastik kaplamayı cihaz üzerinden sökünüz. Boyalı yüzeylerin bozulmaması için herhangi bir alet veya aşındırıcı deterjan kullanmayınız.

Kombinin Çalıştırılması :

Brülörün doğru yakılması için aşağıdaki talimatları uygulayınız:

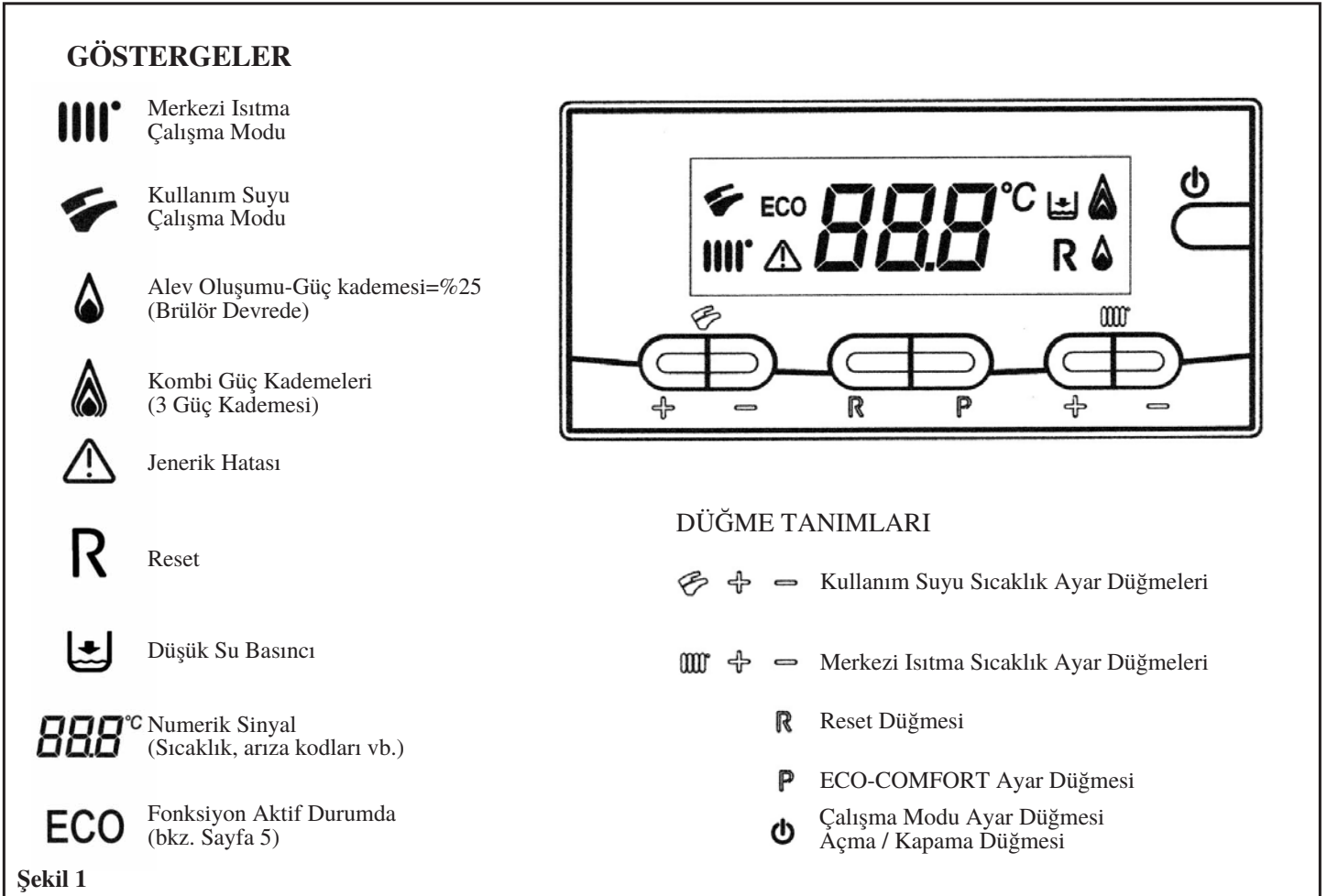
- Kombiye enerji beslemesini sağlayınız.
- Gaz vanasını açınız.
- Kombiyi yaz (☞), kış (☞ |||) veya sadece ısıtma (|||) konumuna ayarlamak için, en az 2 saniye süreyle “☞” düğmesine basınız.

Not: Eğer yaz konumu çalışma modu ayarlanmış ise; kombi sadece sıcak su kullanımı olması halinde devreye girecektir.

- Merkezi ısıtma devresi ve kullanım suyu devresi sıcaklıklarının ayarlanması için, “merkezi ısıtma devresi ve kullanım suyu devresi sıcaklıklarının ayarlanması” bölümünde anlatıldığı üzere “+/-” ayar düğmelerini kullanınız (bkz. sayfa 5).

UYARI !

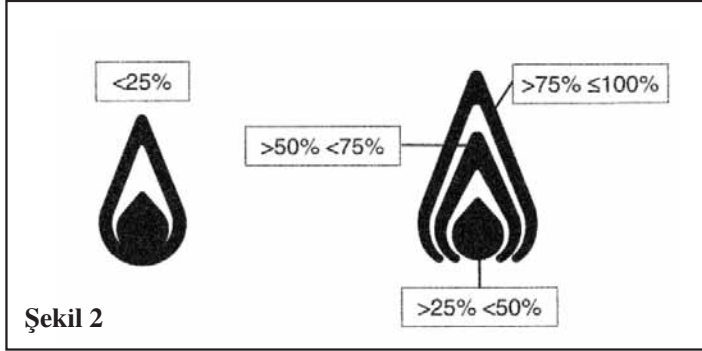
İlk çalıştırma işlemi sırasında gaz hattı ve gaz boruları içinde hava bulunabileceği için; kombi ateşleme yapmaya çalışacak ve sistemde yeterli miktarda gaz debisi sağlanamadığı için kombi bloke duruma geçecektir. Bu gibi durumlarda, gaz boruları içindeki hava mutlaka yetkili servis tarafından tahliye edilmelidir. Kombinin bloke olması halinde en az 2 saniyelik bir süre için kontrol paneli üzerindeki “R” düğmesine basınız (bkz Şekil - 1) ve gaz ana brülöre ulaşıncaya kadar ateşleme işlemini tekrarlayınız.




Şekil 1

Kombi Güç Kademeleri :

Kombinin çalışması sırasında dijital ekran üzerinde görüntülenen 4 ayrı güç kademesi mevcuttur. Açıklamalar için Şekil 2'ye bakınız.




Kombi Çalışma Modları :

Kombinin çalışma modunu ayarlamak için, en az 2 saniye süreyle bir defa “” düğmesine basınız. Kombinin çalışma modları aşağıda belirtilmiştir.




OFF: Kombi kapalı


(): Yaz konumu

(): Kış konumu

(): Sadece ısıtma konumu


Merkezi Isıtma Devresi ve Kullanım Suyu Devresi Sıcaklıklarının Ayarlanması :

Merkezi ısıtma devresi () ve kullanım suyu devresi () sıcaklıklarının ayarı ilgili çalışma modu göstergelerinin altında yer alan “+/-” ayar düğmelerine basılarak yapılmaktadır (bkz. Sayfa 4, Şekil 1). Brülör ateşleme yaptığı dijital ekran üzerinde () sembolü görüntülenecektir.

Merkezi Isıtma Devresi : Oda sıcaklıklarının kontrol edilebilmesi için sistemde mutlaka oda termostatu (ilgili yönetmeliklere bakınız) kullanılmalıdır. Oda termostatu opsiyonel olarak sunulmaktadır. Merkezi ısıtma devresi çalışma modunda dijital ekran üzerinde () sembolü yanıp sönecek ve merkezi ısıtma devresi akış sıcaklığı değeri (°C) görüntülenecektir.

Kullanım Suyu Devresi : Kullanım suyu çalışma modunda dijital ekran üzerinde () sembolü yanıp sönecek ve kullanım suyu devresi akış sıcaklığı değeri (°C) görüntülenecektir.

Hızlı bir şekilde ayarlanabilecek iki adet kullanım suyu sıcaklık ayar noktası vardır: **ECO ve COMFORT** Sıcaklık değerlerini ayarlamak için aşağıdaki talimatları uygulayınız.

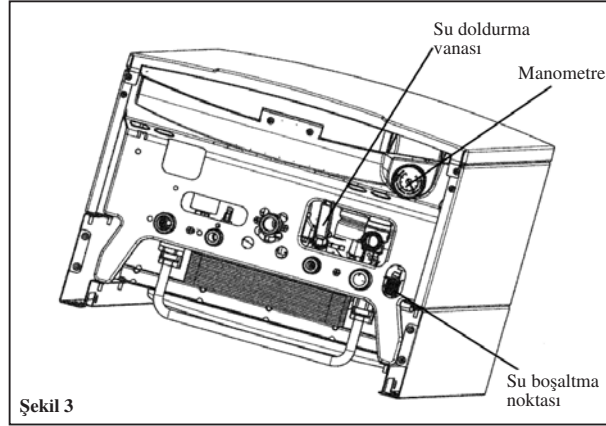
ECO : “ECO” sıcaklık ayar noktası sayesinde, kullanım sıcak suyu ısısı “**P**” butonuna basılarak hızlı bir şekilde ayarlanabilmektedir. ECO fonksiyonu aktif ise dijital ekran üzerinde “eco” sembolü görüntülenecektir. “ECO” sıcaklık ayar noktasını set etmek için “+/- ” düğmelerine basınız.

COMFORT : “COMFORT” sıcaklık ayar noktası sayesinde, kullanım sıcak suyu ısısı “**P**” butonuna basılarak hızlı bir şekilde ayarlanabilmektedir. “COMFORT” sıcaklık ayar noktasını set etmek için “+/- ” düğmelerine basınız.

UYARI : Bu fonksiyon sadece F11=0 parametresi ayarlanmış ise geçerlidir.

Kombiye Su Doldurulması :

Önemli : Kombi çalışmıyorken manometreden düzenli olarak basınç değerinin 0,7 ile 1.5 bar arasında olup olmadığını kontrol ediniz. Yüksek basınç durumunda kombi boşaltma vanasını (şekil 3) açarak basınç normale gelinceye kadar su tahliye ediniz. Bu işlem sırasında boşaltma musluğu altına akan suyu toplamak için bir kap koyunuz. İşlem tamamlanınca boşaltma musluğunu kapatınız. Düşük basınç durumunda kombinin doldurma musluğunu (şekil 3) saat yönünün tersine çevirerek açınız. Bu işlem sırasında, kombi mutlaka kapalı "OFF" konumunda olmalıdır (⏻ düğmesine basınız, bkz Sayfa 5 / kombi çalışma modları). Basınç normale geldiğinde doldurma musluğunu saat yönünde çevirerek mutlaka kapatınız. Hava yapmaması için doldurma musluğunu çok yavaş açınız. **Not:** Basınç düşmesi sıkça oluyorsa, kombinizi kontrol ettirmek için yetkili servisi çağırınız.



Kombinin Kapatılması :

Kombinin tamamen kapatılması için, elektrik beslemesinin mutlaka kapatılması gerekmektedir. Kombi, kapalı "OFF" çalışma modunda ise; dijital ekran üzerinde "OFF" sembolü görüntülenecektir ve cihazın elektrik devresine voltaj gelmektedir.

Gaz Dönüşümü :

Kombinin gaz dönüşümünün mutlaka yetkili servis tarafından yapılması zorunludur.

LPG ile Çalıştırmada Ön Hazırlıklar

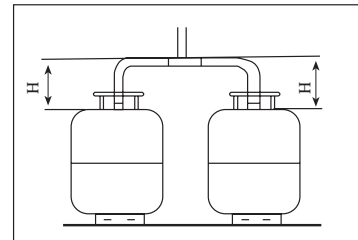
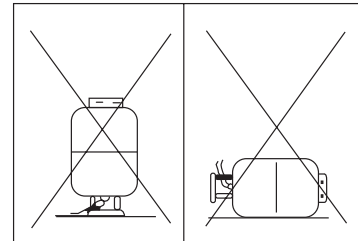
DİKKAT :

LPG tüpler kesinlikle yan yatırılarak kullanılmamalıdır. Tüp değişimlerinde tüpler dinlendirildikten sonra sisteme bağlanmalıdır. Yakıtta likid yürümesi sonucu meydana gelen gaz valfi arızaları garanti kapsamı dışındadır.

* LPG tüplerinde tüpü kesinlikle yatırarak ya da ters çevirerek kullanmayınız.

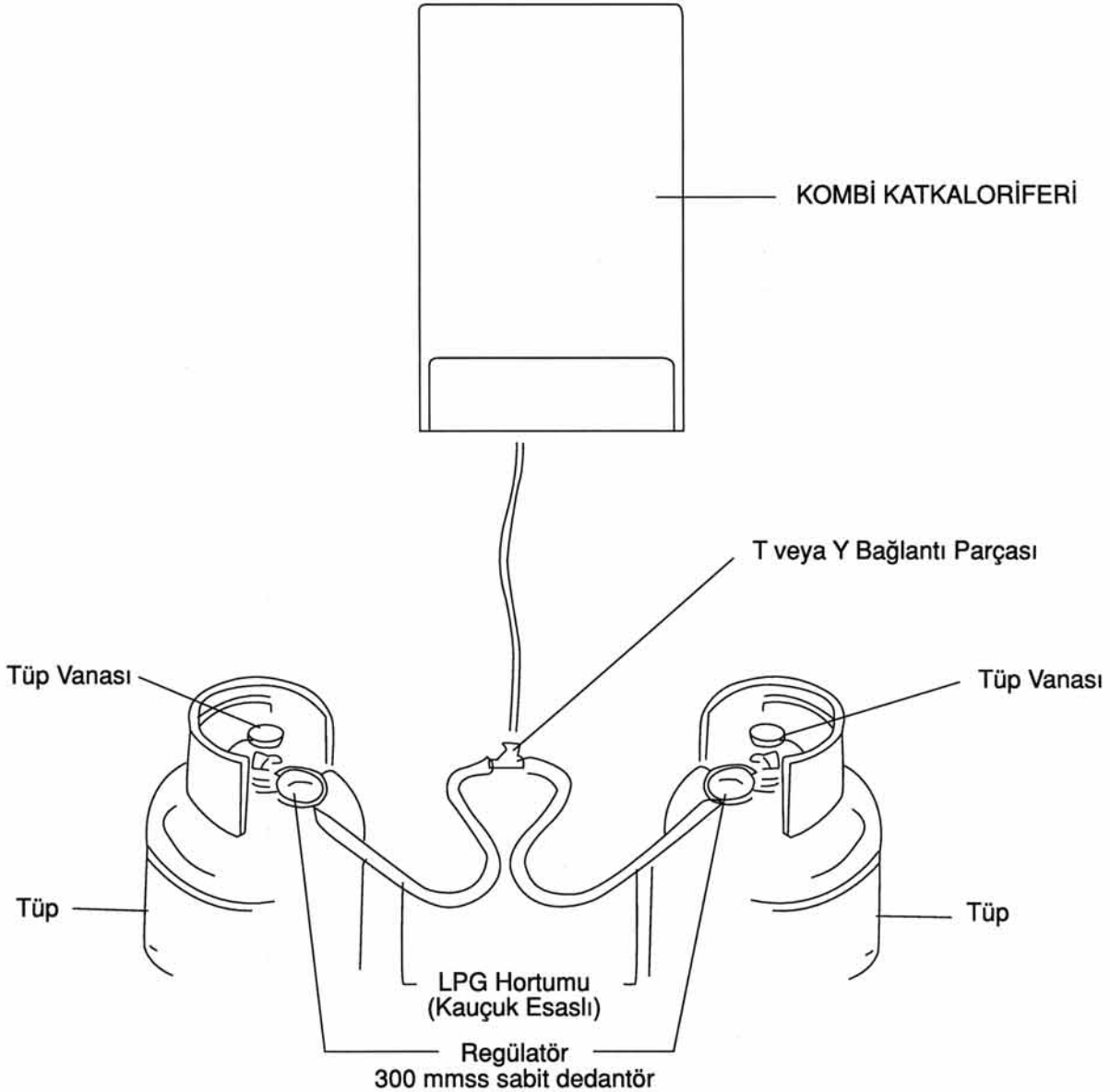
* LPG'li modellerde tüp hortum boyu 125 cm' den uzun olmamalıdır.

* Her iki tüpten çıkan boru boyları eşit olmalıdır. Kesinlikle 300 mm SS basınçlı, TSE belgeli dedantör kullanılmalıdır. Basıncı ayarlanabilen dedantör veya 500 mmSS basınçlı dedantör kesinlikle kullanmayınız. Min. 2.5 kg/h kapasiteli dedantör kullanınız.



Cihaz LPG ile çalıştırılacaksa; su tesisatı bağlantıları ve testi daha önce anlatıldığı gibi yapılmalıdır. Cihaz gaz girişine, LPG setinin hortumu bağlanmalıdır.

LPG ile kullanımda iki tüplü bir kollektör sistemi kullanılmalıdır. Tüpler eş basınçlı seçilmelidir. Bağlantı hortumları kauçuk esaslı olmalıdır. Regülatörlerde TSE belgesi aranmalıdır. Bağlantı elemanları sızdırmaz olmalıdır. Cihaz gaz girişine pislik tutucu yerleştirilmelidir. Sistemin şeması aşağıda gösterilmiştir. Dedantör 300 mmSS sabit dedantör olmalıdır.



Not: Dökme gaz kullanımında gaz firmalarının teknik şartnamesine uygun olarak hesaplanarak gaz tesisatı ve basınç düşürücü regülatör kullanılmalıdır.

Sistemin Uzun Süreli Durması/ Donmaya Karşı Koruma :

Kombi içerisinde ve ısıtma elemanlarında zararlı kireç tortularına yol açan, bütün sistem suyunu değiştirmek gibi su boşaltmalarından kaçınılmalıdır.

Kış sezonu boyunca çalıştırılmayan ve bu nedenle donma tehlikesine maruz kalmış veya kalabilecek kombilere özel amaçlı uygun miktarda antifriz eklenmelidir (örneğin; korozyon ve kireç önleyiciler ile desteklenmiş Propylene glikol). Her yıl tesisattaki antifriz bomesini yetkili bir tesisatçıya ölçtürülerek, uygunluğunu kontrol ettiriniz. (Eğer uygun değilse mutlaka antifriz eklenmelidir.) Elektronik kombi işletim sistemi, merkezi ısıtma devresi konumunda kalorifer devresi sıcaklığının 5°C'nin altına düşmesi durumunda çalışan "donmaya karşı koruma" fonksiyonuna sahiptir.

Donmaya karşı koruma fonksiyonunun çalışması için aşağıdaki şartlar sağlanmalıdır :

- * Kombi elektrik beslemesi açık olmalıdır;
- * Gaz vanası açık olmalıdır;
- * Sistem su basıncı uygun olmalıdır;
- * Kombi bloke durumda olmamalıdır.
- * Yukarıda belirtilen maddelerin sağlandığı tüketici tarafından mutlaka kontrol edilmelidir.

UYARI ! : Yukarıda belirtilen talimatların sağlanmamış olması nedeniyle; kombinin donmaya karşı koruma fonksiyonunun devre dışı kalması sonucu dış hava şartları nedeniyle kombide meydana gelecek arıza ve hasarlar garanti kapsamı dışında kalacaktır.

Arıza Tanımları :

Kombinin çalışması sırasında sistemde bir arıza meydana gelmesi durumunda; kontrol paneli ekranı üzerinde arızayı bildiren bir kod belirecektir.

Tüketici tarafından resetleme işlemi yapılabilecek arıza durumlarında; görüntülenen arıza kodunun sağ tarafında "R" sembolü belirecektir (bkz Şekil 4).

Tüketici tarafından resetleme işlemi yapılamayan arıza durumlarında ise; arıza kodunun sol tarafında "△" sembolü belirecektir (bkz Şekil 4.1).

Kombiyi arıza konumundan çıkartmak için, Şekil 1'de gösterilen "R" düğmesine en az iki saniye süreyle basınız.



Arıza Kodu	Arıza Tanımı	Çözüm
E01	Gaz beslemesi - blokajı arızası	Dijital ekran üzerindeki Reset düğmesine "R" en az 2 saniye süreyle basınız (Şekil 1). Eğer arıza devam ederse yetkili servisi arayınız.
E02	Emniyet termostat sensörü arızası	Dijital ekran üzerindeki Reset düğmesine "R" en az 2 saniye süreyle basınız (Şekil 1). Eğer arıza devam ederse yetkili servisi arayınız.
E03	Baca termostat sensörü /baca basınç sensörü arızası	Yetkili servisi arayınız.
E04	Geçici alev kaybı güvenlik arızası	Yetkili servisi arayınız.
E05	Isıtma devresi NTC sensör arızası	Yetkili servisi arayınız.
E06	Kullanım suyu devresi NTC sensör arızası	Yetkili servisi arayınız.
E10	Düşük su basıncı	Sistemdeki su basıncının uygun değerde olup olmadığını kontrol edin. Eğer arıza devam ediyorsa yetkili servisi arayınız.
E25	Maximum sıcaklık uyarısı (Pompa sıkışmış olabilir)	Yetkili servisi arayınız.
E35	Alev oluşumu arızası	Dijital ekran üzerindeki Reset düğmesine "R" en az 2 saniye süreyle basınız (Şekil 1). Eğer arıza devam ederse yetkili servisi arayınız.
E80	Devresel kontrol sistemi arızası	Yetkili servisi arayınız.
E97	Yanlış enerji beslemesi elektrik frekansı (Hz)	Doğru frekans değerinde olup olmadığını kontrol ediniz
E98	Ana kontrol panosu elektriksel arıza	Yetkili servisi arayınız.
E99	Ana kontrol panosu elektriksel arıza	Yetkili servisi arayınız.

NOT: Kombide arıza meydana gelmesi durumunda; kombinin kontrol paneli ekranı üzerinde beliren arıza kodu yanıp sönerek arıza uyarısı verecektir.

ÖNEMLİ UYARILAR

Ürün Garanti Şartları İle İlgili Tüketicinin Dikkat Etmesi Gereken Hususlar :

Baymak A.Ş. tarafından verilen ürün garantisi, cihazın normal kullanım şartlarında kullanılmamasından doğacak arıza ve hasarları kapsamaz.

Buna bağlı olarak aşağıdaki maddeler dikkatinize sunulmuştur:

1. Ürününüzü aldığınızda ürünüze ait garanti belgesini yetkili satıcınıza onaylattırınız. Ürünün ilk çalıştırmasını mutlaka yetkili servise yaptırınız ve garanti belgesini servis personeline onaylattırınız.
2. Garanti belgesi üzerinde bulunması gereken satıcı ve yetkili servis onaylarının bulunmaması halinde, garanti belgesi üzerinde silinti, kazıntı yapılarak tahrifat, ürün üzerindeki orjinal seri numarasının silinmesi - tahrif edilmesi halinde garanti kapsamı dışında işlem yapılacaktır.
3. Cihazınızı montaj ve kullanma klavuzunuzda tarif edildiği şekli ile kullanınız. Kullanım hatalarından meydana gelebilecek arıza ve hasarlar garanti kapsamı dışında kalacaktır.
4. Ürünün müşteriye teslim tarihinden sonra nakliye sırasında oluşabilecek hasarlar garanti kapsamı dışındadır.
5. Yüksek, düşük veya sabit olmayan voltaj, hatalı elektrik tesisatı, ürüne uygun olmayan voltaj değeri, cihaz üzerinden aşırı akım geçmesi, nötr veya toprak hattına faz gelmesi (faz çakışması) sebebiyle oluşabilecek hasar ve arızalar garanti kapsamı dışındadır.
6. Doğal afetler, üründen kaynaklanmayan yangın, su basması, yüksek basınç, hava şartları, don ve dona maruz kalmasından dolayı tesisatın veya kombinin zarar görmesi v.b. dış etkenler sebebi ile oluşabilecek hasar ve arızalar garanti kapsamı dışındadır.
7. Tesisat ve tesisat ekipmanları nedeniyle kombide meydana gelecek arıza ve problemler garanti kapsamı dışındadır.
8. LPG gazının uygun şartlarda ve kullanım talimatlarına uygun kullanılmaması halinde meydana gelen hasar ve arızalar garanti kapsamı dışındadır. (Gaz valfine likid yürümesi v.b.)
9. Yetkili servis elemanları dışındaki şahıslar tarafından bakım, onarım veya başka bir nedenle kombiye müdahale edilmesi cihazı garanti kapsamı dışında bırakacaktır.
10. Yetkili servis tarafından ayarlanması zorunlu olan kombi çalışma parametrelerinin, tüketici tarafından değiştirilmesi veya yetkisiz kişiler tarafından çalışma parametreleri ayarlarının değiştirilmesi nedeniyle kombi üzerinde meydana gelecek hasar ve arızalar garanti kapsamı dışında kalacaktır.
11. Kullanıcının periyodik olarak yapması ve yaptırması gerekli olan bakım ve kontrolleri yapmamasından doğacak hatalar ve arızalar garanti kapsamı dışındadır.
12. Garanti belgesinin tüketiciye tesliminden, malı satın aldığı satıcı, bayi, acenta yada temsilcilik sorumludur.

Bakım :

Bu cihazlar için Sanayi ve Ticaret Bakanlığı tarafından belirlenen kullanım ömrü 15 yıldır. İlgili yasa gereği üretici ve satıcı firmalar bu süre içerisinde cihazların fonksiyonlarını yerine getirebilmesi için gerekli yedek parça bulundurma ve cihaza servis yapılmasını sağlamayı taahhüt eder. Cihazın emniyetli ve randımanlı çalışması için yetkili servisimize yıllık periyodik bakımını yaptırmanızı tavsiye ederiz.

Bakım Talimatları :

Kombinizin verimini ve çalışma emniyetini korumak için; her çalışma periyodu sonunda yetkili servis tarafından kombi kontrol edilmelidir.

Kombinizde oluşabilecek beklenmedik arızaları en aza indirmek, cihazınızın ekonomik, verimli ve düzenli çalışmasını sağlamak, parça ve kombinin kullanım ömrünü uzatmak, enerji tasarrufu sağlamak ve cihazınızı uzun yıllar ilk günkü kalitesi ile kullanabilmek için; cihazınızın yıllık bakım ve kontrollerini yetkili servisimize periyodik olarak mutlaka yaptırınız.

Cihazın dış kaplamasını aşındırıcı, agresif ve/veya kolay parlayan temizleyiciler ile temizlemeyiniz. (örneğin: gazyağı, alkol vb.) Cihazın temizliği öncesinde elektrik beslemesini daima kesiniz. (bakınız. Kombin Kapatılması)

NOT:

Yetkili Servis tarafından cihaz üzerinde yapılan kontrol, onarım, bakım, parça değişimi vb. işlemler zorunlu haller dışında mutlaka cihazın normal çalışma şartlarında ve cihazın bulunduğu mekanda yapılacaktır.

Montaj Talimatları

Genel Bilgi :

Ekteki işaretleme ve açıklamalar Montaj / Tesisat Mühendislerine hatasız bir tesisat ve montaj yapmaları için gerekli olan bilgileri içermektedir.

Gazlı cihazlarda tesisat, bakım ve işletme mutlaka kalifiye bir personel tarafından standartlara ve yönetmeliklere uygun olarak yapılmalıdır.

Aşağıdaki uyarılara lütfen dikkat ediniz.

* Kombi, her türlü tekli veya çift borulu konvektör plakalarına, radyatörlere ve termokonvektörlere bağlanabilir. Sayfa 24’te gösterilen kapasite / pompa basma performansına bakarak; sistem dizaynına karar verebilirsiniz.

* Çocukların ulaşabileceği noktalarda hiçbir plastik torba, strafor gibi tehlikeli olabilecek malzemeler bırakmayın.

* Cihazın ilk çalıştırma işlemi mutlaka yetkili servis tarafından yapılmalıdır.

Yukarıdaki koşullara uyulmadığı takdirde cihaz garanti kapsamı dışında kalacaktır.

Montaj Öncesi Talimatlar :

Bu kombi atmosfer basıncında, kaynama noktasından daha düşük ısıda su ısıtmak için dizayn edilmiştir. Cihaz mutlaka, performansına ve ısı çıkış gücü kapasitesine uygun olan merkezi ısıtma devresi ve kullanım suyu devresine bağlanmalıdır.

Cihazı bağlamadan önce aşağıdaki koşulların sağlanması gerekmektedir:

A) Tüm ısıtma tesisatı, tesisat esnasında içinde kalmış olabilecek her türlü boru atığı ve çöplerden tamamen arındırılmak üzere temizlenmelidir.

B) Kombin mevcut gaz tipi ile çalışmasına uygun olup olmadığına dikkat edilmelidir.

Daha detaylı bilgi için cihazın etiketinde veya ambalajında yazan nota bakınız.

C) Bacanın, cihazın kullanımını uygun olup olmadığı ve çekişinin düzgün olduğu, herhangi bir nedenle geri tepmenin olmadığı dikkatlice kontrol edilmelidir.

D) Yanma sonunda oluşan atık gazların dışarı atılabilmesi çini bacanın, baca kanalına bağlantısının doğru yapıldığı kontrol edilmelidir. Cihazın çalışma esnasında herhangi bir tıkanma sebebiyle durmaması için baca bağlantısı mutlaka kontrol edilmelidir.

E) Kombininin randımanlı ve verimli bir şekilde çalışması, garanti kapsamı dışında kalmaması için aşağıdaki uyarıları mutlaka dikkate alınız.

1) Sıcak Su Devresi :

Su sertliği 20°F'den (1°F = 1 Lt. sudaki 10 mg kalsiyum karbonat) yüksek ise; mevcut sisteme polifosfat karıştırılmalı veya mutlaka su arıtması yapılmalıdır.

Kombininin montaj işlemi sonrasında kullanım suyu tesisatı mutlaka temizlenmelidir.

2) Isıtma Devresi :

2.1- Yeni Tesisat (Sistem) :

Kombininin montaj işlemi öncesinde, tesisat (sistem) uygun-tescilli ürünler kullanılarak mutlaka temizlenmelidir. Tesisatın ve tesisatta bulunan metal, plastik ve kauçuk bileşiminin parçaların zarar görmemesi için; nötr bazlı asidik olmayan ve alkalik olmayan (örneğin: SENTINEL X300 veya X400 ve FERNOX) temizleyiciler kullanınız. Bu tip temizleyici ürünler kullanırken, üreticinin kullanım talimatlarına mutlaka uyunuz.

2.2- Eski Tesisat (Sistem) :

Kombininin montaj işlemi öncesinde, tesisat (sistem) uygun-tescilli ürünler kullanılarak mutlaka temizlenmelidir. Tesisatın ve tesisatta bulunan metal, plastik ve kauçuk bileşiminin parçaların zarar görmemesi için; nötr bazlı asidik olmayan ve alkalik olmayan (örneğin: SENTINEL X100 ve FERNOX) temizleyiciler kullanınız. Bu tip temizleyici ürünler kullanırken, üreticinin kullanım talimatlarına mutlaka uyunuz.

Not: Isıtma devresi tesisatında (sisteminde) pislik, tıkanıklık, tesisat kalıntısı, çapak, cüruf vb. partiküllerin bulunması kombininin çalışmasını olumsuz yönde etkileyecektir. Bu tip durumlar; kombininin randımansız çalışmasına, aşırı ısınmasına, sesli çalışmasına vb. problemlere neden olabilecektir. Tesisat nedeniyle kombide meydana gelecek arıza ve problemler garanti kapsamı dışındadır.

Montaj Şartları :

- Cihazınızı mutlaka kalifiye bir tesisatçıya monte ettiriniz.
- Cihazın devreye alınması için mutlaka yetkili servise başvurunuz. (Bkz. Servis Teşkilatı Kitapçığı)
- Cihazın ambalajını açtıktan sonra ambalaj atıklarını çocuklardan uzak tutunuz ve atıkları uygun atık alanlarına atınız.
- Kombininin yıllık bakım ve kontrollerini mutlaka yaptırınız.
- Arıza durumunda mutlaka yetkili servis ile irtibata geçiniz.

Montaj Öncesi Yapılacak İşler :

1. Montaja geçmeden önce tesisat borularını temizleyerek cihazı tesisatta bulunabilecek kalıntılara karşı koruyunuz.
2. Kombi cihazı doğalgaz ve LPG gazı ile çalışabildiği için, kombi hangi gazla çalıştırılacaksa cihazın o gaza uygunluğunu ve ayarlarını kontrol ediniz.

Montaj Kaideleri :

1. Cihaz bağlantı elemanları kombininin ağırlığını kaldıracak şekilde kuvvetli ve sağlam durumda duvara bağlanmalıdır.
2. 25F su sertliğini geçen sular için su arıtması tavsiye edilmelidir. (su arıtması müşteri tarafından sağlanacaktır)
3. Sirkülasyon pompasının sıkışık olup olmadığı kontrol edilmelidir.
4. Cihaz TSE standartlarına uygun olarak topraklanmalıdır. Doğalgaz tesisat hattına topraklama yapılmalıdır. Elektrik bağlantısı için TSE'li 3x1.5 mm² NYAF kablo kullanınız. (Tesisatçınıza mutlaka 2 Amperlik sigorta taktırınız.)
5. Soğuk su girişi cihazın teknik etiketi üzerinde belirtilen işletme basıncını (8 bar) geçmemelidir. Şebeke basıncı belirtilen değerden daha yüksek ise mutlaka basınç düşürücü monte edilmelidir.
6. Cihaz üzerinde bulunan soğuksu girişinde filtre bulunmasına rağmen, şebeke hattına da mutlaka filtre monte edilmelidir.

7. Tüketici tarafından opsiyonel olarak oda termostadı veya program saati takılması isteniyorsa, elektrik kutusunda yer alan ilgili terminaldeki köprülenmiş olan kablo kaldırılarak yerine bağlanmalıdır.
8. Emniyet ventiline bağlanacak olan tahliye hortumu uygun bir gidere bağlanmalıdır.
9. Isıtma devresi tesisatı çekilmemiş olan hatlar üzerine montaj yapılan kombiler sadece kullanım suyu amaçlı kullanılacak ise; ısıtma devresine en az bir adet uygun ölçülerde radyatör bağlanmalıdır.
10. Cihazla beraber verilen montaj şablonu kullanılarak bağlantı kaidesi ve askı delikleri hassas olarak markalanmalıdır. Cihazın terazide olduğu mutlaka kontrol edilmelidir.
11. Tesisat bağlantılarını yaparken, tesisat dönüşü ve soğuk su girişine mutlaka conta ve filtre konmalıdır.

Uyarılar :

- a) Cihazınızı 220 - 230 V monofaze - topraklamalı güç beslemesine bağlayınız.
- b) Tesisat basıncınızı 1.5 atüden yüksek yapmayınız.
- c) Cihazı harici, fiziki veya kimyevi etkenlerden koruyunuz.
- d) Cihazınızı LPG ile kullanıyorsanız LPG tüplerini kesinlikle yan yatırmayın ve ters çevirmeyiniz. Aksi şekilde uygulama yapılması durumunda kombide meydana gelecek olan arıza ve hasarlar garanti kapsamı dışında kalacaktır.
- e) Üretici firma, kitapçıkta yer alan bilgileri değiştirme hakkını saklı tutar. Bu sebeple; bu kitapçık teknik özelliklere ilişkin bir taahhüt teşkil etmez.
- f) Taşıma ve nakliye işlemini cihazın ambalajı üzerindeki işaretlemeleri dikkate alarak, cihazın orjinal ambalajı ile yapınız. Ambalaja ve cihaza zarar verebilecek (Nem, su, darbe v.b.) etkenlere karşı cihazınızı koruyunuz.

Pratik Tavsiyeler

Donmaya karşı tedbirler (Sıcak su - ısıtma devresi):

Tesisatınızı donmaya karşı korumak için yetkili servislerimizden detaylı bilgi alabilirsiniz.

Sıcak Su Devresi :

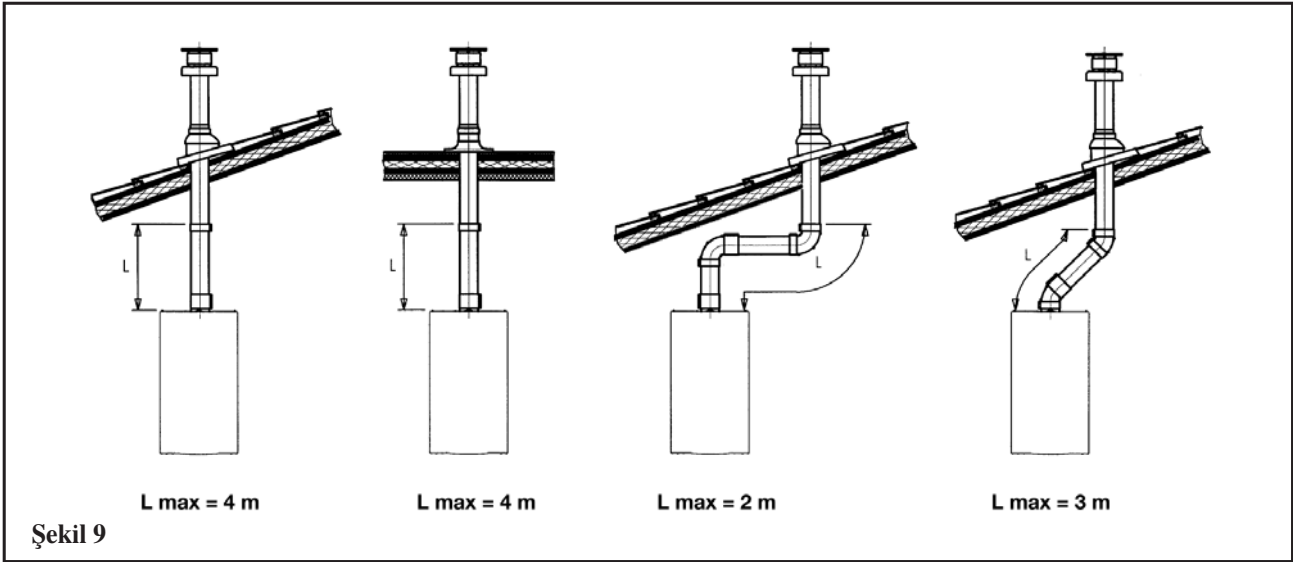
Kombi suyunu boşaltmak için, önce soğuk su musluklarını daha sonra su sayacı vanasını kapatınız.

- Sıcak su musluğunu açınız.
- Soğuk su giriş bağlantı borusunun somununu sökünüz.
- Kullanma suyu çıkışındaki pirinç bağlantının ayar vidasını sökünüz.
- Yapılan işlemler sonrasında sökülen parçaları ve noktaları tekrar eski haline getirmeden cihazınızı kesinlikle kullanmayınız.

Isıtma Devresi :

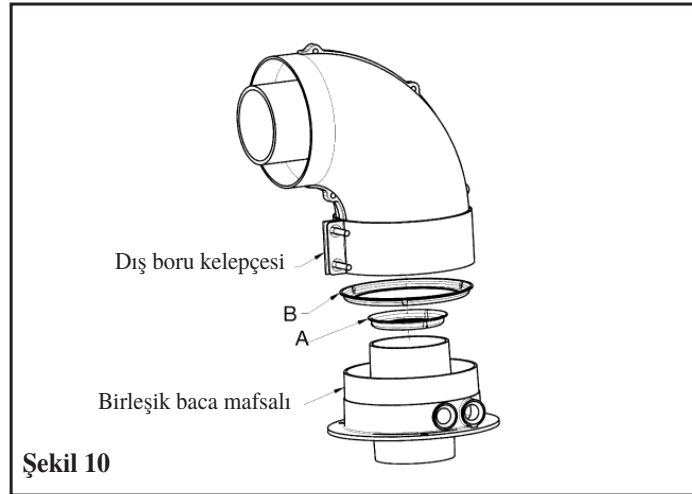
- 1) Kalorifer devresinin suyunu boşaltınız. Boşaltma işlemi sırasında suyun uygun bir gidere verilmesini sağlayınız.
- 2) Isıtma devresine uygun miktarda antifriz ekleyerek sistemi koruyunuz. Antifrizin sağladığı koruma düzeyinin düzenli olarak yetkili bir tesisatçıya kontrol ettirilmesi donmaya karşı koruma sağlayacaktır.
- 3) Oda termostadı kullanılan mekanlarda oda sıcaklığının min. 5°C ile 10 °C arasında set edilmiş olması sistemi donmaya karşı koruyacaktır.
- 4) Kombinizi cihazın otomatik olarak devreye girip çalışabileceği şartları sağlayarak bırakınız. (Bkz. sayfa-8) Kombi katkaloferi önce sirkülasyon pompasının, ardından brülörün devreye girdiği bir çalışma sistemi ile donatılmıştır.

Dikey Baca Bağlantı Seçenekleri:



NOT: Dikey baca uygulamaları için, baca bağlantı kitleri ve aparatları opsiyonel olarak sunulmaktadır. Dikey baca uygulamalarında mutlaka üretici tarafından sunulan orjinal bağlantı parçalarının kullanılması zorunludur. Bu tip uygulamalarda; çatı sızdırmazlığının tam olarak sağlanması zorunludur. Sızdırmazlığın tam olarak sağlanmaması nedeni ile kombide veya ürünün kullanıldığı mekanda oluşacak arızalar ve hasarlar garanti kapsamı dışında kalacaktır.

Birleşik Baca Sistemi :



Kombi Modeli	Uzunluk (m)		Hava Emiş Sınırlandırıcı Ⓑ	Baca Sınırlandırıcı Ⓐ
	Yatay	Dikey		
Luna ³ 240 Fi	0 ÷ 1	0 ÷ 1	Evet	Evet
	1 ÷ 2	1 ÷ 2	Evet	Hayır
	2 ÷ 5	2 ÷ 4	Hayır	Hayır
Luna ³ 310 Fi	0 ÷ 1	0 ÷ 1	Hayır	Evet
	1 ÷ 2	1 ÷ 2	Evet	Hayır
	2 ÷ 4	2 ÷ 4	Hayır	Hayır

Kombinin baca bağlantıları mutlaka üretici tarafından sunulan orjinal parçalar ve bağlantı aparatları ile yapılmalıdır.

UYARI: Bacalı uygulamalarda baca temizliğinin yıllık olarak periyodik bir biçimde yapılması gerekmektedir.

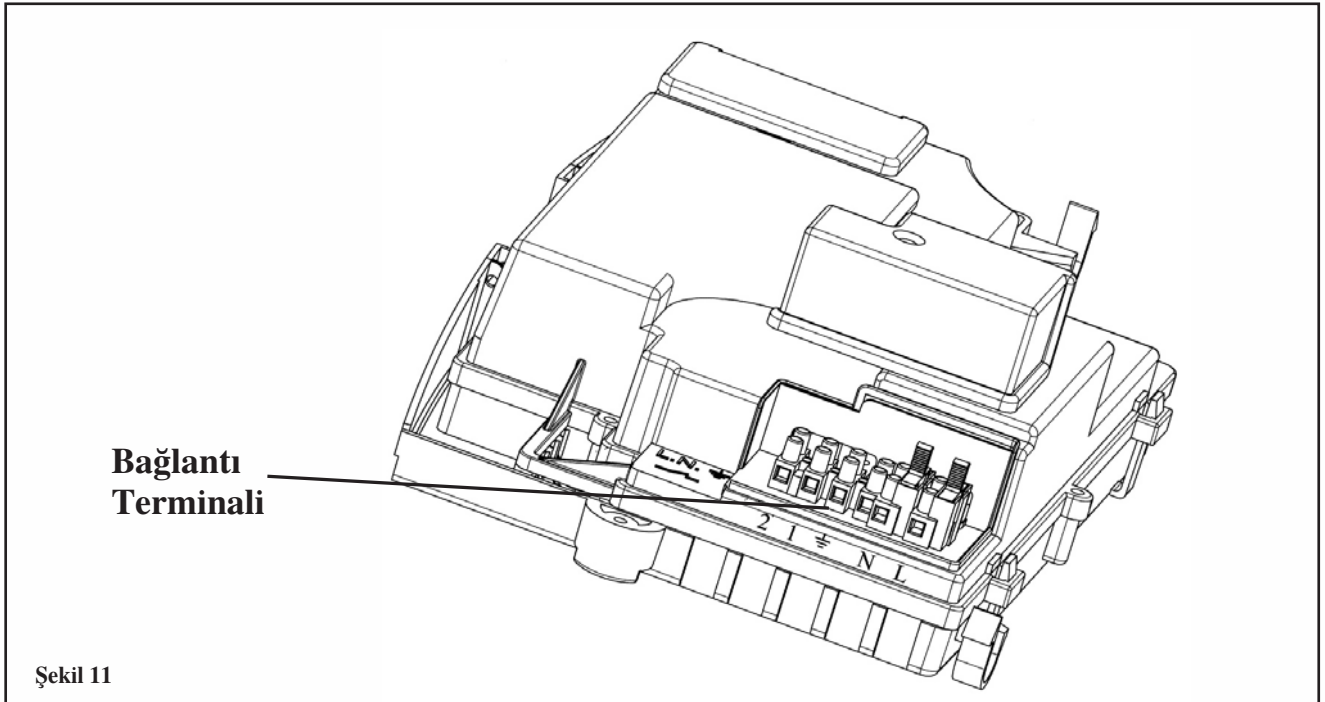
Elektrik Bağlantısı :

Elektriksel bağlantıların kanunlara ve yönetmeliklere uygun olarak yapılması zorunludur. Kombinin sağlıklı çalışabilmesi ve elektriksel güvenliğin tam olabilmesi için, kombinin bağlı olduğu enerji hattında mutlaka topraklama olmalıdır. Kombiyi 220 ~ 230V monofaze (+topraklamalı elektrik hattına) 3x1.5 mm² NYAF elektrik kablosu ile 2 Amp. koruyucu sigorta (V-otomat) kullanarak bağlayınız. Her iki kutup arasında min. 3 mm mesafe olacak şekilde, çift kutuplu bir anahtar kullanınız.

- * Kablo bağlantılarını izole ederek yalıtımı sağlayınız.
- * **Kontrol kartının iki vidasını sökünüz.**
- * **Kontrol kartını çeviriniz.**
- * **Kapağı sökünüz ve kablo bağlantısı için oluğu açınız. (Şekil 11)**
- * Yapılan işlemlerden sonra, elektrik bağlantılarını doğru yaptığınızı mutlaka kontrol ediniz.

2A sigorta ana güç terminal bloğunda bulunmaktadır. (Sigortayı kontrol etmek ve değiştirmek için siyah sigorta taşıyıcı kutusunu çıkarın.)

- (L) = Kahverengi (Faz)
- (N) = Mavi (Nötr)
- (\perp) = Sarı/yeşil (Toprak)
- (1) (2) = Oda Termostatı Terminali



Uyarı!

Eğer ısıtma devresi direk olarak yerden ısıtma sistemine bağlanmış ise; tesisatçı/montör firma tarafından sisteme mutlaka aşırı ısı güvenlik termostatı monte edilmelidir.

Oda Termostatının Bağlanması :

Kombi bağlantı terminaline oda termostatı bağlantısı yapmak için aşağıdaki talimatlara uyunuz.

- * Enerji beslemesi bağlantı terminaline ulaşınız (bkz Şekil 11).
- * Oda termostatı bağlantı kablosu uçlarını (1) ve (2) nolu terminallere bağlayınız.
- * (1) ve (2) nolu terminallerdeki köprüyü çıkarınız.

Gaz Dönüşümü :

Kombi cihazının, doğalgazdan (G-20) LPG'ye veya LPG'den (G-31) doğalgaza dönüşümü mutlaka yetkili servis tarafından yapılmalıdır.

Gaz dönüşüm uygulaması, kalibrasyon ve basınç ayarları olarak şekil 12'de görüldüğü gibi, Honeywell ve Sit tip gazvalfleri için verilmiştir.

A) Ana brülör enjektörlerini değiştiriniz.

B) Modülör voltajını değiştiriniz. (Elektronik kart üzerinden)

C) Ölçüm aletleriyle yeni max. ve min. az basınç ayarlarını yapınız.

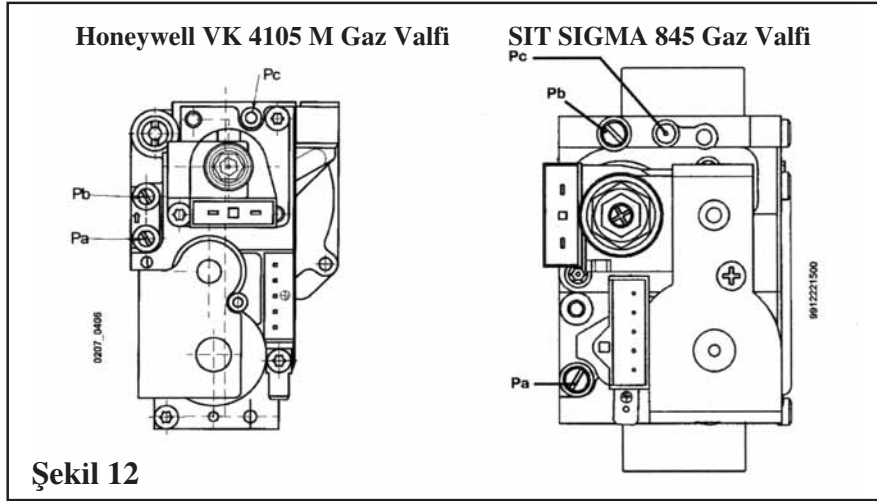
A) Ana Brülör Enjektörleri Değişimi

* Ana brülörü dikkatlice kendinize doğru çekerek yerinden çıkarın.

* Ana brülör enjektörlerini değiştirin ve enjektörlerin sıkıca ve doğruca takıldığından emin olunuz. Dikkatlice tekrar kontrol ediniz. (Tablo 1'den takılan enjektör çaplarına göre, gaz tipine uygun enjektör seçtiğinizden emin olunuz.)

B) Modülör Voltajının Değişimi

* Kullanılan gaz türüne göre "F02" parametresini ayarlayınız (bkz Sayfa 20).



Şekil 12

C) Basınç Ayarlarının Set Edilmesi

* Basınç ölçüm aletini şekil 12'te gösterilen gaz valfi üzerindeki Pb pozitif basınç test noktasına takınız. Yanma odası basıncını Pc çıkış test noktasından sulu manometre yardımıyla ölçünüz.

C1) Max. Kapasite Ayarı

* Gaz vanasını açınız. Kombiyi kontrol paneli üzerinden kış konumuna set ediniz.

* Kontrol paneli üzerindeki "⏻" düğmesine basınız (Şekil 1) ve kombiyi kış çalışma konumuna "F III" ayarlayınız.

* Sıcak su musluğunu açın ve min. 10 l/dak. akış debisi sağlayın veya ısı ayarını maksimuma getiriniz.

* Modülör kapağını yerinden sökünüz.

* Maximum kapasite vidasını "sayfa 18-tablo 1"e göre ayarlayarak max. (güç) kombi gaz besleme basıncını ölçerek kontrol ediniz.

* Doğalgaz için 20 mbar, LPG gazı için 37 mbar gaz basıncı olduğunu mutlaka kontrol ediniz.

C2) Min. Kapasite Ayarı

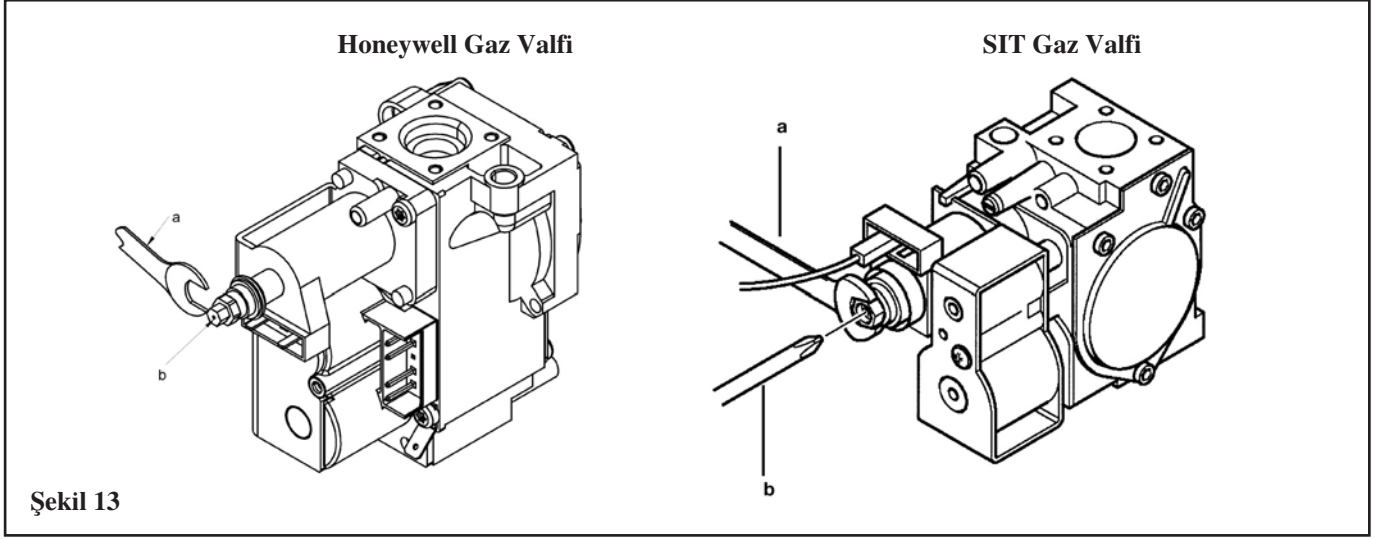
* Modülör bobini enerji kablosunu sökünüz. Kırmızı vidayı istenilen min. kapasiteye ulaşıncaya kadar (sayfa 18 / tablo 1) ayarlayınız.

* Modülör bobini enerji kablosunu tekrar yerine takınız.

* Modülör kapağını yerine takınız.

C3) Son Kontrol

* Gaz tiplerine göre ve cihaz kapasitelerine göre sayfa 18'de verilen "gaz tipleri ve brülör yanma basınçları çizelgesi"nden yapılan işin doğruluğunu kontrol edebilirsiniz.



Şekil 13

Brülör Basınçları :

Kullanılan gaz tipi	Luna ³ 240 Fi		Luna ³ 240 i		Luna ³ 310 Fi	
	G20	G31	G20	G31	G20	G31
Enjektör çapı (mm)	1,18	0,74	1,18	0,74	1,28	0,77
Brülör basıncı (mbar) Min. güç çıkışı	1,9	4,9	1,9	4,7	1,8	4,9
Brülör basıncı (mbar) Max. güç çıkışı	11,3	29,4	10,0	26,0	13,0	35,5
Enjektör sayısı	15	15	15	15	15	15

1 mbar=10,197 mmH₂O

Tablo 1

Tüketim 15°C - 1013 mbar	Luna ³ 240 Fi		Luna ³ 240 i		Luna ³ 310 Fi	
	G20	G31	G20	G31	G20	G31
Max. Güç Çıkışı	2,84 m ³ /h	2,09 kg/h	2,78 m ³ /h	2,04 kg/h	3,52 m ³ /h	2,59 kg/h
Min. Güç Çıkışı	1,12 m ³ /h	0,82 kg/h	1,12 m ³ /h	0,82 kg/h	1,26 m ³ /h	0,92 kg/h
p.c.i	34,02 MJ/m ³	46,3 MJ/kg	34,02 MJ/m ³	46,3 MJ/kg	34,02 MJ/m ³	46,3 MJ/kg

Tablo 2

Kontrol Paneli Ekranı Üzerinde Görüntülenen Bilgiler:

İlk Bilgiler:

Brülörün doğru yakılması için aşağıdaki talimatları uygulayınız:

• Kombiye enerji beslemesini sağlayınız.
Kombinin enerji beslemesi sağlandığında, dijital ekran üzerinde sırayla aşağıdaki bilgiler görüntülenecektir.

1. Dijital ekran üzerinde tüm semboller belirecektir.
2. Üretim Bilgileri
3. Üretim Bilgileri
4. Üretim Bilgileri
5. Kombi tipi ve kullanılan gaz türü (Örneğin; L_n)

Dijital ekran üzerindeki harflerin tanımları:

□ = Açık / atmosferik yanma odası
n = Doğalgaz

□ = Hermetik yanma odası
L = LPG

6. Hidrolik Sistem

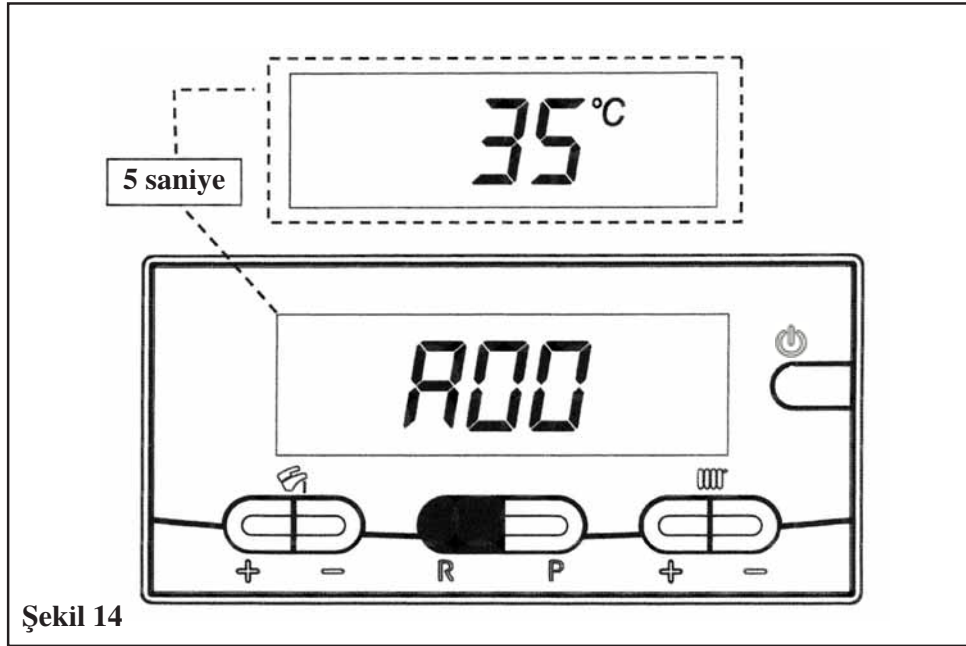
7. Yazılım Versiyonu (iki rakam x.x)

- Gaz vanasını açınız.
- En az 2 saniye süreyle “” düğmesine basarak kombi çalışma modunu ayarlayınız (Bkz. Sayfa 5).

Çalışma Bilgileri

Kombinin çalışması sırasında, bilgilerin görüntülenmesi için aşağıdaki talimatları uygulayınız.

- Şekil 14’te gösterilen “R” düğmesine, dijital ekranda “A00” (... “A07”) parametresi görüntülenene kadar en az 6 saniye süreyle basınız. Ekran üzerinde 5 saniyelik süreler içinde sırayla “A00” ve parametre ile ilgili değer görüntülenecektir.
- Aşağıdaki bilgileri görüntülemek için kullanım sıcak suyu “+/-” ayar düğmelerine basınız.



Şekil 14

A00 : Kullanım suyu çıkış sıcaklığı (°C);

A01 : Dış ortam sıcaklığı (°C) (dış ortam sensörü mevcut ise görüntülenmektedir);

A02 : Modülasyon akım değeri (%) (100 % = 230 mA doğalgaz - 100 % = 310 mA LPG);

A03 : Isı aralığı güç kademesi değeri (%) (F13 parametresine bakınız);

A04 : Sıcaklık ayar noktası değeri (°C);

A05 : Merkezi ısıtma devresi akış sıcaklığı değeri (°C);

A06 : Su debisi miktarı (l/min x 10);

A07 : Alev sinyali değeri (8-100 %)

Not : “A08 - A09” parametreleri kullanılmamaktadır.

- “INFO” fonksiyonu 3 dakika boyunca aktif olarak kalır. Fonksiyondan çıkmak için kontrol paneli üzerindeki “” düğmesine basınız.

Arıza Bilgileri

NOT: Resetleme konumunda kombi sırayla 5 kez devreye girmeye çalışacaktır. Eğer arıza durumu devam ederse, beşinci denemenin ardından kontrol paneli ekranı üzerindeki “R” göstergesi kaybolacak ve kombi halen bloke durumda kalacaktır.

Kombiyi yeniden resetlemek için aşağıdaki talimatları uygulayınız:

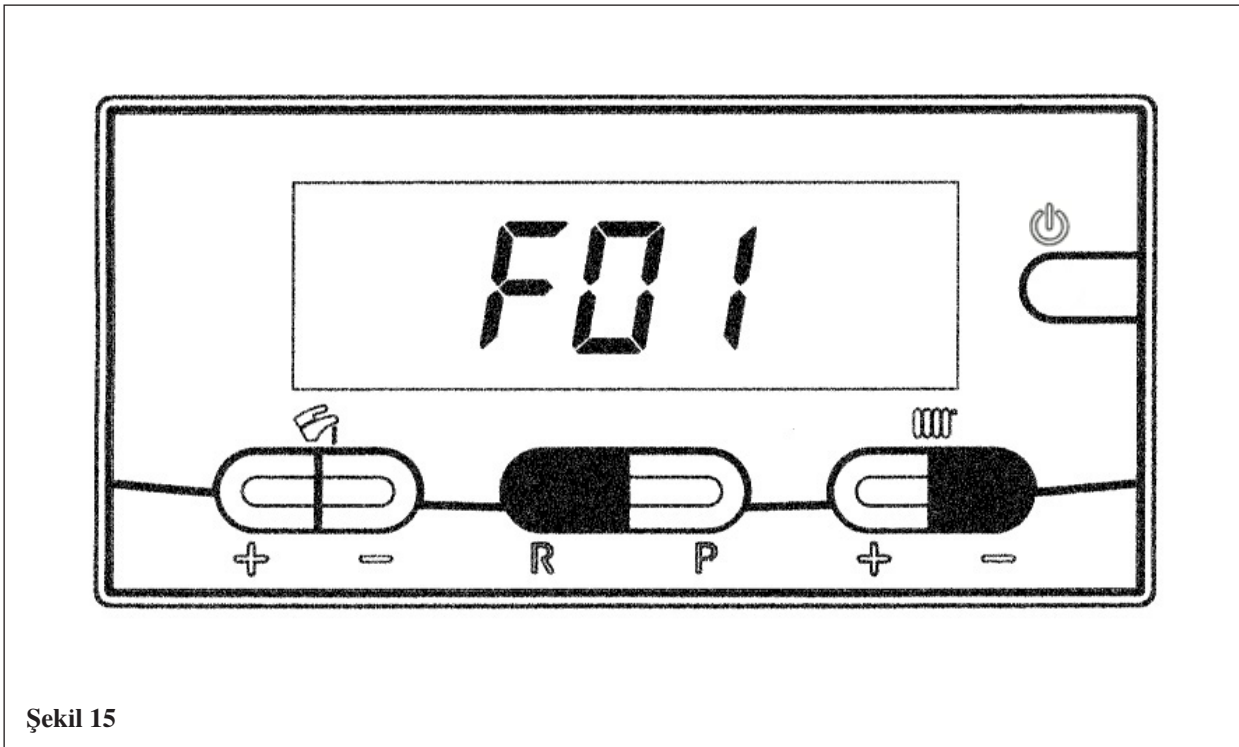
- “F” “ ” sembollerinden herhangi biri kontrol paneli ekranı üzerinde görüntülenene kadar “ ” düğmesine basınız.
 - “R” düğmesine en az iki saniye süreyle basarak kombiyi resetleyiniz. Dijital ekran üzerinde “OFF” sembolü görüntülenecektir.
 - En az iki saniye süreyle “ ” düğmesine basarak; yaz konumu (F), kış konumu (F) veya sadece ısıtma konumu () çalışma modlarından kullanımınıza uygun olan modu ayarlayınız.
- Arıza tanımları için sayfa 8-9'a bakınız.

Ek Bilgiler:

Yetkili Servis Talimatları kitapçığına bakınız

Kombi Parametrelerinin Ayarlanması :

Kombi parametrelerinin ayarlanması için, kontrol paneli üzerinde bulunan “R” ve “- ” düğmelerinin her ikisine birden aynı anda en az 6 saniye süreyle basınız. Fonksiyon aktif duruma geldiğinde, dijital ekran üzerinde sırayla “F01” sembolü ve parametrenin değeri görüntülenecektir. Parametrelerin ayarlanması için aşağıdaki talimatları uygulayınız:



Şekil 15

- Parametreleri değiştirmek için, kontrol paneli üzerinde bulunan “F” sembolünün altındaki “+/-” ayar düğmelerine basınız.
- Parametre değerini değiştirmek için “ ” sembolünün altındaki “+/-” ayar düğmelerine basınız.
- Değişikliği hafızaya kaydetmek için kontrol paneli üzerindeki “P” düğmesine basınız. Dijital ekran üzerinde “MEM” sembolü görüntülenecektir.
- Fonksiyondan değişikliği kaydetmeden çıkmak için “ ” düğmesine basınız. Dijital ekran üzerinde “ESC” sembolü görüntülenecektir.

	Parametrenin Tanımı	Fabrika Ayar Değeri		
		240 Fi	240 i	310Fi
F01	Kombinin tipi 10 = Hermetik 20 = Bacalı	10	20	10
F02	Gaz Tipi 00 = Doğalgaz 01 = LPG	00 veya 01		
F03	Hidrolik sistem ayarı 00= Merkezi ısıtma devresi ve kullanım suyu devresi için set edilmiş 08= Sadece merkezi ısıtma devresi için set edilmiş		00	
F04	Programlanabilir röle 1 ayarı 02= Bölge sistemi (Bkz. Servis talimatları)		02	
F05	Programlanabilir röle 2 ayarı (Bkz. servis talimatları)		04	
F06	Dış ortam probu programlanabilir giriş ayarı		00	
F07... ..F12	Üretim bilgileri		00	
F13	Merkezi ısıtma devresi max. ısıtma gücü çıkışı (0-%100)		100	
F14	Kullanım suyu devresi max. ısıtma gücü çıkışı (0-%100)		100	
F15	Merkezi ısıtma devresi min. ısıtma gücü çıkışı (0-%63)		00	
F16	Merkezi ısıtma devresi max. sıcaklık ayar noktası 00 = 85°C 01 = 45°C		00	
F17	Isıtma modunda pompanın ilave sirkülasyon süresi (01-240 dak.)		03	
F18	Isıtma devresi çalışma modunda brülörün max. ateşleme bekleme süresi (00-10 dak.) - 00=10 sn.		03	
F19	Üretim bilgileri		07	
F20... ..F22	Üretim bilgileri		--	
F23	Kullanım suyu devresi max. sıcaklık ayar noktası		60	
F24	Üretim bilgileri		35	
F25	Üretim bilgileri		00	
F26... ..F29	Üretim bilgileri (parametrelerde değişiklik yapılamaz)		--	
F30	Üretim bilgileri		10	
F31	Üretim bilgileri		10	
F32... ..F41	Tanımlama parametreleri (servis talimatlarına bakınız)		--	
Son	Kontrol sistemi durdurma fonksiyonu (servis talimatlarına bakınız) 00= Aktif değil - 01= Aktif		00	

UYARI : Kombi parametrelerinin ayarlanması mutlaka yetkili servis tarafından yapılmalıdır. Parametrelerin tüketici tarafından değiştirilmesi veya yetkisiz kişiler tarafından çalışma parametreleri ayarlarının değiştirilmesi nedeniyle kombi üzerinde meydana gelecek hasar ve arızalar garanti kapsamı dışında kalacaktır.
Kullanım dışı olan parametrelerin fabrika değeri ayarlarını kesinlikle değiştirmeyiniz.

Kontrol ve İşletme Aletleri :

Cihaz ısıtma ve sıcak su ihtiyacınızı karşılamak üzere Avrupa standartlarında full olarak aşağıda belirtilen kontrol ve işletme ekipmanlarıyla dizayn edilmiştir.

*Hava basınç anahtarı (240 Fi / 310 Fi) :

Hermetik kombide bulunan bu anahtar, ana brülörün egzost gazlarının baca kanalıyla verimli olarak dış ortama atıldığının kontrolünü sağlar. Aşağıda belirtilen çalışma hatalarından birinin oluşması durumunda;

-Baca terminali tıkalı ise,

-Venturi tıkalı ise,

-Fan bloke durumda ise,

-Venturi ile hava basınç anahtarı arasındaki bağlantı aktif değil ise,

Kombi stand-by (bekleme) konumuna geçecek ve kontrol paneli ekranı üzerinde "E03" arıza kodu görüntülenecektir. (Bkz. Arıza tanımları / sayfa 8-9)

*Aşırı ısı termostadı :

Isıtma devresi geçişi üzerine yerleştirilmiş olan sensör, primer sistem içinde dolaşan suyun aşırı ısınması durumunda ana brülöre giden gaz akışını keser. Bu koşullar altında kombi bloke olur ve normal çalışma şartlarının sağlanması için kombinin arıza konumundan çıkarılması gerekmektedir (Bkz. Arıza tanımları / sayfa 8-9).

Bu güvenlik aygıtının devre dışı bırakılması kesinlikle yasaktır.

*Baca emniyet termostadı (240 i):

Baca davlumbazının sol tarafına yerleştirilmiş olan baca emniyet termostadı, bacanın tıkalı olması veya yetersiz baca çekişinin olması durumunda ana brülöre gaz akışını keser. Bu tür durumlarda kombi bloke olacak ve kontrol paneli ekranı üzerinde "E03" arıza kodu görüntülenecektir. Normal çalışma şartlarının sağlanması için kombinin arıza konumundan çıkarılması gerekmektedir (Bkz. Arıza tanımları / sayfa 8-9).

Bu güvenlik aygıtının devre dışı bırakılması kesinlikle yasaktır.

*Ateşleme iyonizasyon dedektörü :

Brülörün sağ tarafına yerleştirilmiş olan alev hissedici elektrod, ana brülör üzerinde tam yanmanın sağlanamaması veya gaz girişi ile ilgili olarak hata oluşması durumunda çalışma güvenliği sağlar. Bu koşullar altında kombi bloke olacaktır. Normal çalışma şartlarının sağlanması için kombinin arıza konumundan çıkarılması gerekmektedir (Bkz. Arıza tanımları / sayfa 8-9).

*Hidrolik basınç sensörü :

Bu sensör sistem basıncının 0.5 bar üzerine çıkması durumunda ana brülörün devreye girmesini sağlar.

*Pompanın ilave çalışması (Merkezi ısıtma devresi) :

Kombi merkezi ısıtma modunda çalışıyor iken, brülörün oda termostadı veya kumanda paneli üzerinden devre dışı bırakılması durumunda sirkülasyon pompası elektronik kontrollü olarak son 3 dakika (F17 parametresi sayfa 19) ilave olarak çalışmaya devam eder.

*Pompanın ilave çalışması (Kullanım suyu devresi) :

Kombi kullanım suyu modunda çalışıyor iken, brülörün kullanım sıcak suyu sensörü kontrolü ile devre dışı bırakılması durumunda sirkülasyon pompası kullanım suyu modunda elektronik kontrollü olarak 30 saniye süre ile ilave olarak çalışmaya devam eder.

*Donmaya karşı koruma (Merkezi ısıtma sistemi) :

Kombinin çalışma denetiminde bulunan elektronik kontrollü donma koruma fonksiyonu, merkezi ısıtma sistemi akış sıcaklığı 5°C'nin altına düştüğünde; ısıtma akış sıcaklığı 30°C oluncaya kadar brülörü devrede tutar. Bu fonksiyon kombi açık konumda, elektrik beslemesi açık, gaz vanası açık ve sistem su basıncı uygun değerlerde iken çalışır.

* Su sirkülasyonu hatası uyarı sistemi :

Primer (ana) devrede su sirkülasyonu ile ilgili olarak bir problem meydana gelmesi durumunda, kontrol paneli ekranı üzerinde "E25" arıza kodu görüntülenecektir (Büyük ihtimalle pompa sıkışmış olabilir) (Bkz. Arıza tanımları / sayfa 8-9).

*Pompa blokajını engelleme :

Kombinin 24 saat süresince kullanılmadığı durumlarda, sirkülasyon pompası otomatik olarak devreye girerek 1 dakika süre ile çalışır. Bu fonksiyon kombinin elektrik beslemesi açık iken aktiftir.

* Üç yollu vana blokajını engelleme :

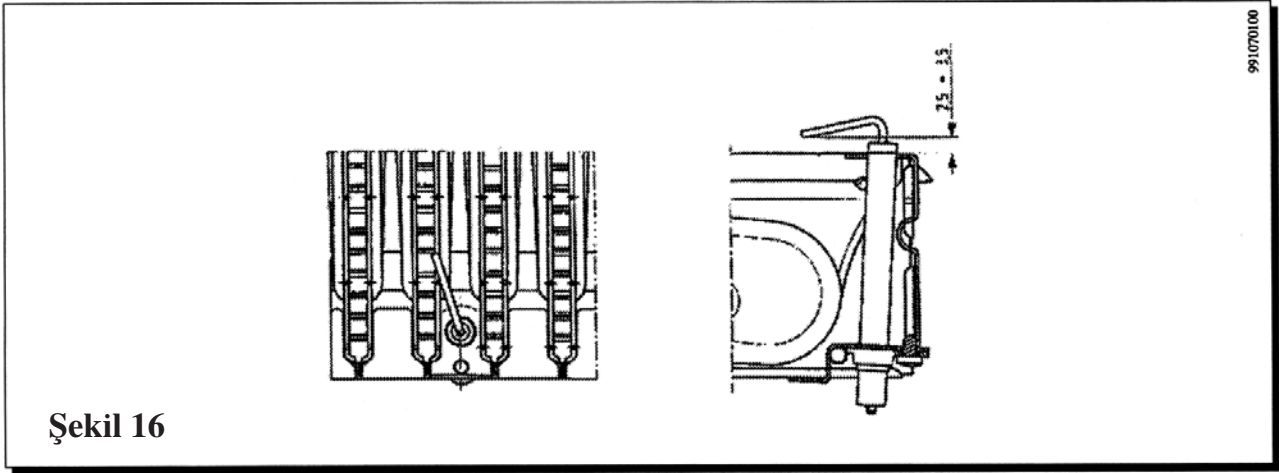
Kombinin 24 saat süresince kullanılmadığı durumlarda, 3 yollu vana otomatik kontrollü olarak konum değiştirilerek tekrar eski konumuna döner.

*Hidrolik emniyet ventili (Isıtma devresi) :

Isıtma devresinde kullanılan bu ventil 3 bara ayarlanmıştır. Emniyet ventiline drenaj hortumu bağlanarak tahliye olan su uygun bir gidere verilebilir.

Not : Kullanım suyu devresi sıcaklık kontrolünü sağlayan NTC sensörünün arızalanması halinde; sıcaklık kontrolü kombi akış sıcaklığına bağlı olarak sağlanmaktadır.

Ateşleme ve Alev Hissedici Elektrodların Konumu :



Şekil 16

Yanma Parametrelerinin Kontrolü:

Hermetik model kombilerde gerekli olan durumlarda, yetkili servis tarafından yanma verimi ölçümünün yapılabileceği, yanma ürünlerinin hayati bir tehlike taşımadığının ve ilgili yönetmeliklere uygunluğunun kontrolünün yapılabilmesi için kombi üzerinde iki adet test noktası dizayn edilmiştir. Baca gazı egzost kanalı üzerinde bulunan test noktalarından biri, yanma ürünlerinin kalitesini ve yanma verimini ölçmeyi sağlar. Hava giriş kanalı üzerinde bulunan diğer test noktası ise; yanma ürünlerinin birleşik (coaxial) baca sistemi içindeki sirkülasyonunun kontrol edilmesini sağlar. Test noktalarından aşağıda belirtilen parametrelerin ölçümleri yapılabilir:

- * Yanma ürünleri sıcaklığı
- * O₂ veya CO₂ konsantrasyonu
- * CO konsantrasyonu

Yanma havası sıcaklığı, ölçüm probunu hava giriş kanalındaki test noktasından yaklaşık 3 cm içeri sokarak ölçülmelidir.

Bacalı model kombiler için, kombinin baca kanalı üzerine yetkili servis tarafından kombiden baca iç çapının 2 katı ölçüsü kadar uzaklıkta kalacak şekilde, ölçüm probunun girebileceği büyüklükte bir delik açılmalıdır. Açılan delik içerisinden aşağıda belirtilen parametrelerin ölçümleri yapılabilir.

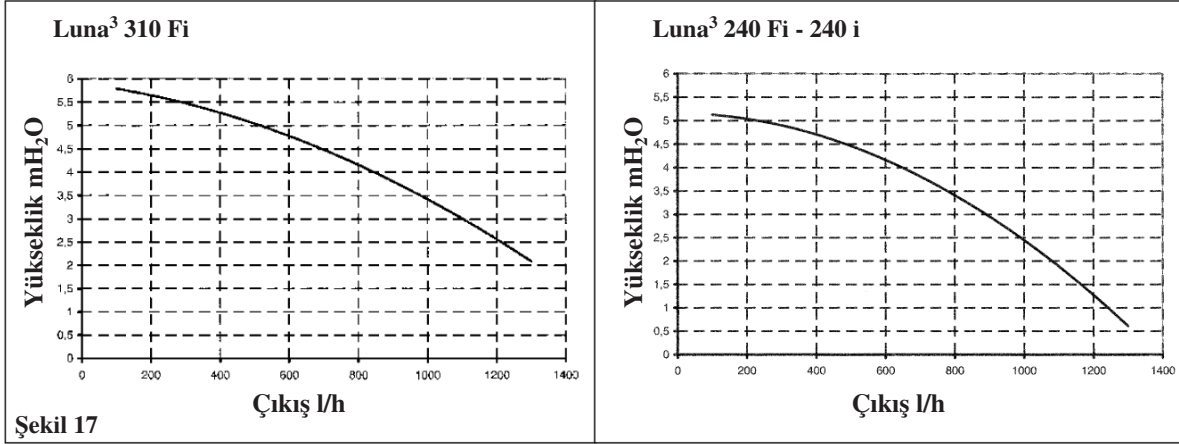
- * Yanma ürünleri sıcaklığı
- * O₂ veya CO₂ konsantrasyonu
- * CO konsantrasyonu

Yanma havası sıcaklığı, havanın kombi içine girdiği en yakın noktadan ölçülmelidir.

NOT: Yapılan ölçümler sonrasında baca kanalı üzerinde açılan deliğin yetkili servis tarafından kapatılarak, sızdırmazlığın güvenli bir şekilde ve tam olarak sağlandığı mutlaka kontrol edilmelidir.

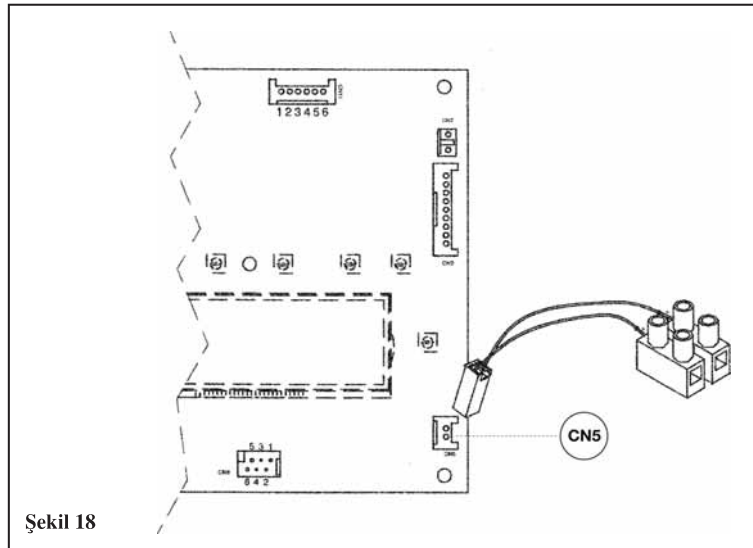
Çıkış Kapasitesi / Pompa Basma Yüksekliği Performansı :

Sirkülasyon pompasının yüksek statik basma değeri sayesinde pompa tekli veya çift borulu tüm ısıtma sistemlerine uyumludur. Pompanın üzerinde bulunan hava tahliye prujörü ısıtma sisteminin hızlı ventilasyonunu sağlar.



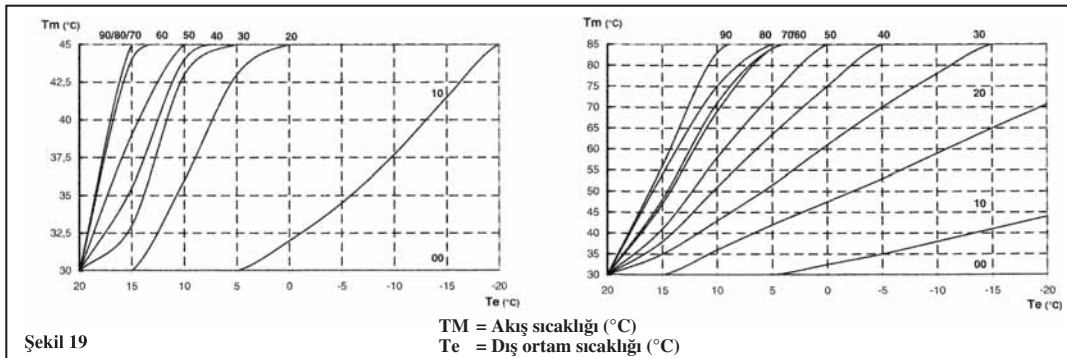
Dış Ortam Probu Bağlanması :

Kombi dış ortam probu bağlanarak çalışabilecek şekilde ayarlanmıştır. (Dış ortam probu opsiyonel olarak sunulmaktadır.) Dış ortam probunun bağlantısı için şekil 18'e bakınız. Prob bağlantılarını, dış ortam probu ile verilen talimatlara uygun olarak yapınız.



Dış ortam probu bağlantısı yapıldığında,merkezi ısıtma devresi sıcaklık ayar düğmesi () ile "Kt" kat sayısı ayarlanabilmektedir. Eğri değerlerini (0..... 90) ayarlamak için kontrol paneli üzerindeki "+/- " düğmelerine basınız.

ÖNEMLİ ! : "TM" akış sıcaklığı değeri, "F16" parametresinin ayarlanması ile değiştirilebilmektedir. Ayarlanabilecek max. sıcaklık değeri 85 veya 45°C'dir.



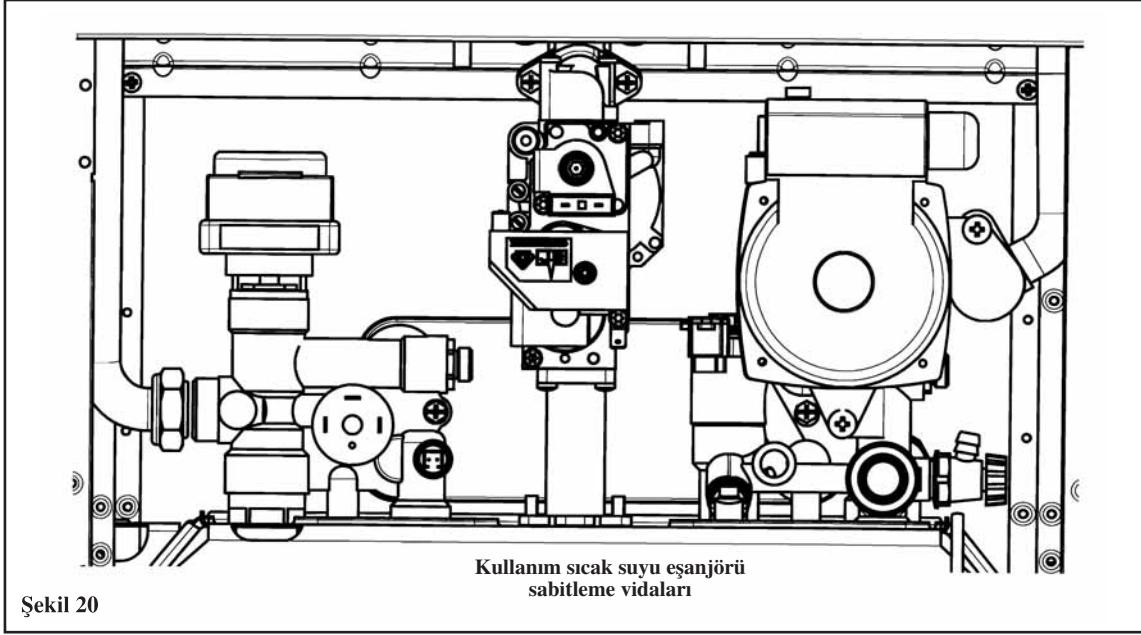
Kullanım Suyu Eşanjörünün Sökülmesi :

Paslanmaz çelik malzemeden imal edilmiş olan plakalı tip kullanım sıcak suyu eşanjörü mutlaka yetkili servis tarafından sökülmalıdır. Sökme işlemi için aşağıdaki talimatları takip ediniz:

- Soğuk su giriş vanasını kapatınız.
- Eğer mümkünse, sadece kombi sistemi içindeki suyu boşaltma vanasından boşaltınız.
- Kullanım sıcak su devresindeki suyu boşaltınız.

Not: Boşaltma işlemleri sırasında gerekli önlem ve tedbirleri mutlaka alınız.

- Sirkülasyon pompasını sökünüz.
- Kullanım sıcak suyu eşanjörü sabitleme vidalarını (şekil 20) sökünüz. Kullanım sıcak su eşanjörünü çekerek yerinden çıkarınız.
- Gerekli kontrol ve temizlik işlemlerini yapınız.
- İşlem bittikten sonra sökülen parçaları yerine takınız.
- Gerekli kontrolleri mutlaka yapınız.



Eşanjör ve/veya kullanım suyu devresinin temizliği için uygun kimyasal temizleyiciler ve/veya kireç çözücüler (örneğin; Cillit FFW-AL veya Beckinser HF-AL) kullanılması tavsiye edilir.

20 °F sertlik değerini (1F = 10 mg-1 lt. sudaki kalsiyum karbonat miktarı) geçen sulara, kombiyi korumak için tüketiciye su arıtma cihazı kullanılması tavsiye edilir.

Soğuk Su Giriş Filtresi Temizliği :

Kombi, soğuk su giriş hattı üzerine konan bir filtre ile sunulmaktadır. Filtrenin temizliği için aşağıdaki talimatları takip ediniz:

- Kullanım suyu sistemindeki suyu tamamen boşaltınız.

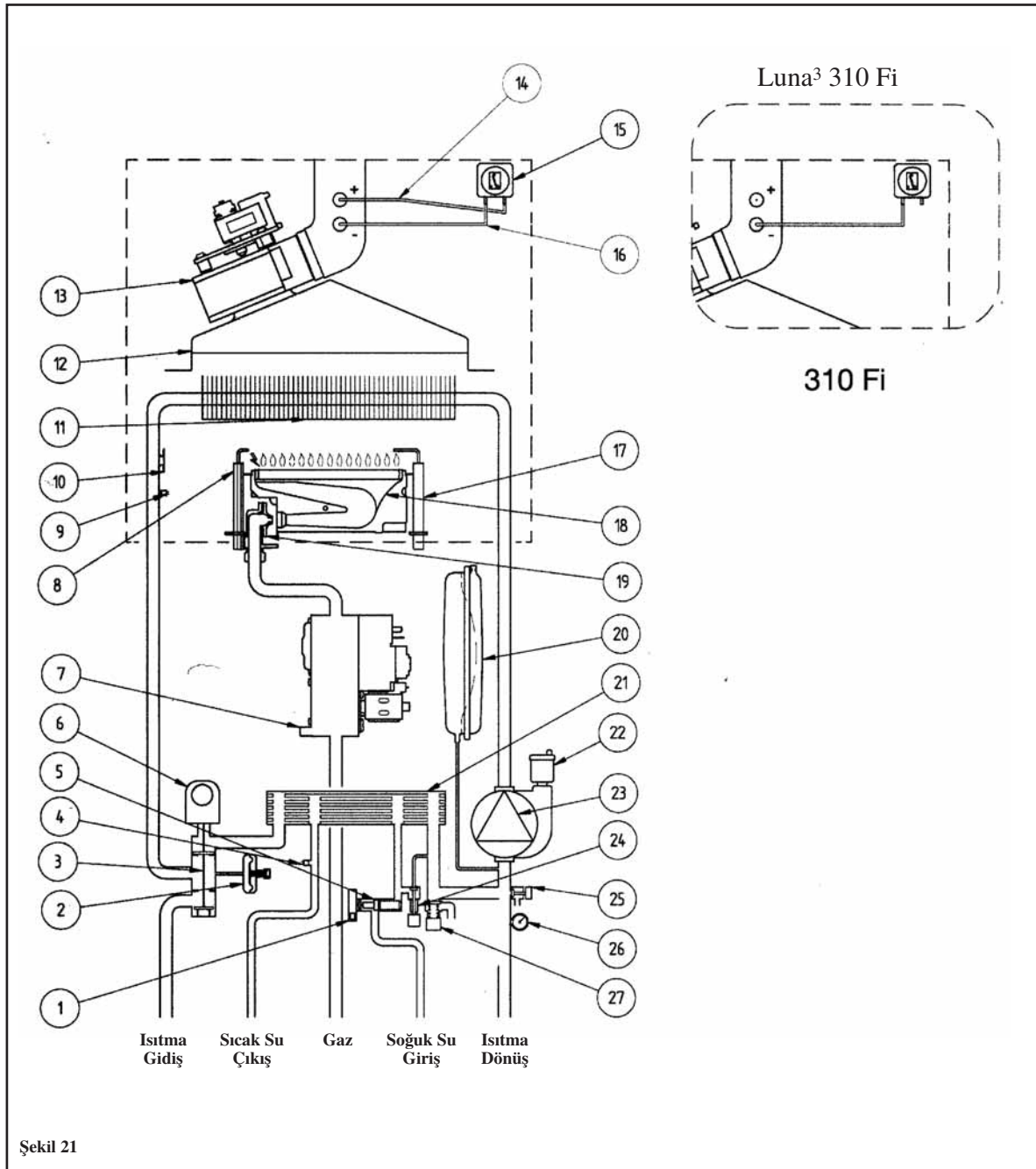
Not: Boşaltma işlemi sırasında gerekli önlem ve tedbirleri mutlaka alınız.

- Akış kontrol sensörü üzerindeki somunu sökünüz.
- Akış kontrol elemanını ve filtreyi yerinden çıkarınız (Şekil 20).
- Gerekli kontrol ve temizlik işlemlerini yapınız.
- İşlem bittikten sonra sökülen parçaları yerine takınız.
- Gerekli kontrolleri mutlaka yapınız.

ÖNEMLİ: Hidrolik ünite üzerinde bulunan o-ringlerin değişimi ve/veya temizliği sırasında kesinlikle yağ veya gres kullanmayınız. Molikod 111 tipinde / özelliğinde malzeme kullanılması tavsiye edilir.

Kombi Şematik Gösterimi :

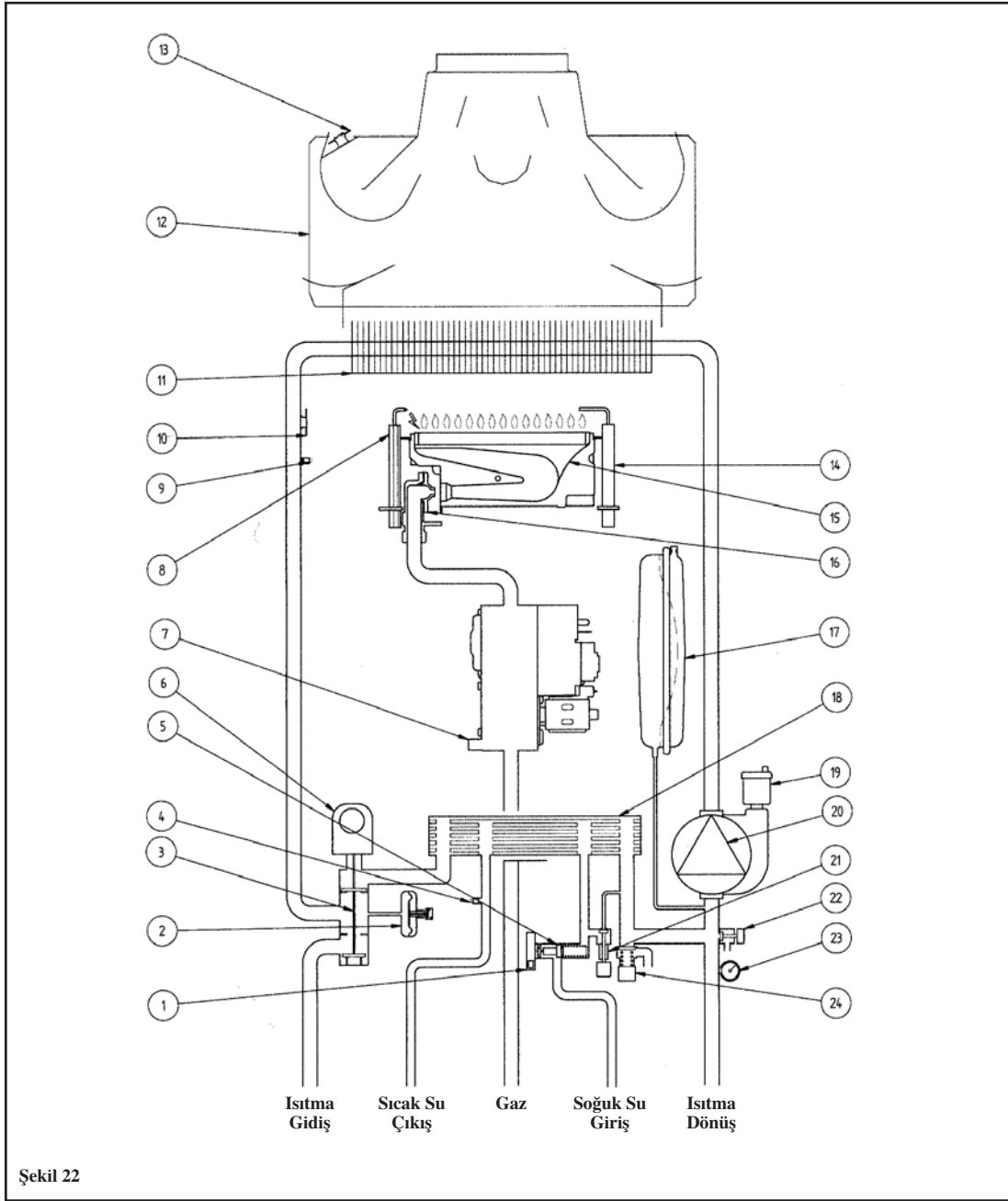
Luna³ 240 Fi / 310 Fi



1. Kullanım suyu öncelikli NTC sensörü
2. Hidrolik basınç duyargası
3. Üç yollu vana
4. Kullanım suyu devresi NTC sensörü
5. Filtreli akış sensörü ve su akış debisi ayarlayıcısı
6. Üç yollu motorlu vana
7. Gaz valfi
8. Alev kontrol elektrodu
9. Merkezi ısıtma devresi NTC sensörü
10. Aşırı ısı termostadı
11. Ana eşanjör
12. Baca davlumbazı
13. Fan
14. Pozitif basınç probu
15. Hava presostatı
16. Negatif basınç probu
17. Ateşleme elektrodu
18. Brülör
19. Gaz manifoldu ve enjektörler
20. Genleşme tankı
21. Kullanım suyu eşanjörü
22. Otomatik hava tahliye purjörü
23. Pompa
24. Kombi su doldurma vanası
25. Kombi su boşaltma noktası
26. Manometre
27. Emniyet ventili

Kombi Şematik Gösterimi :

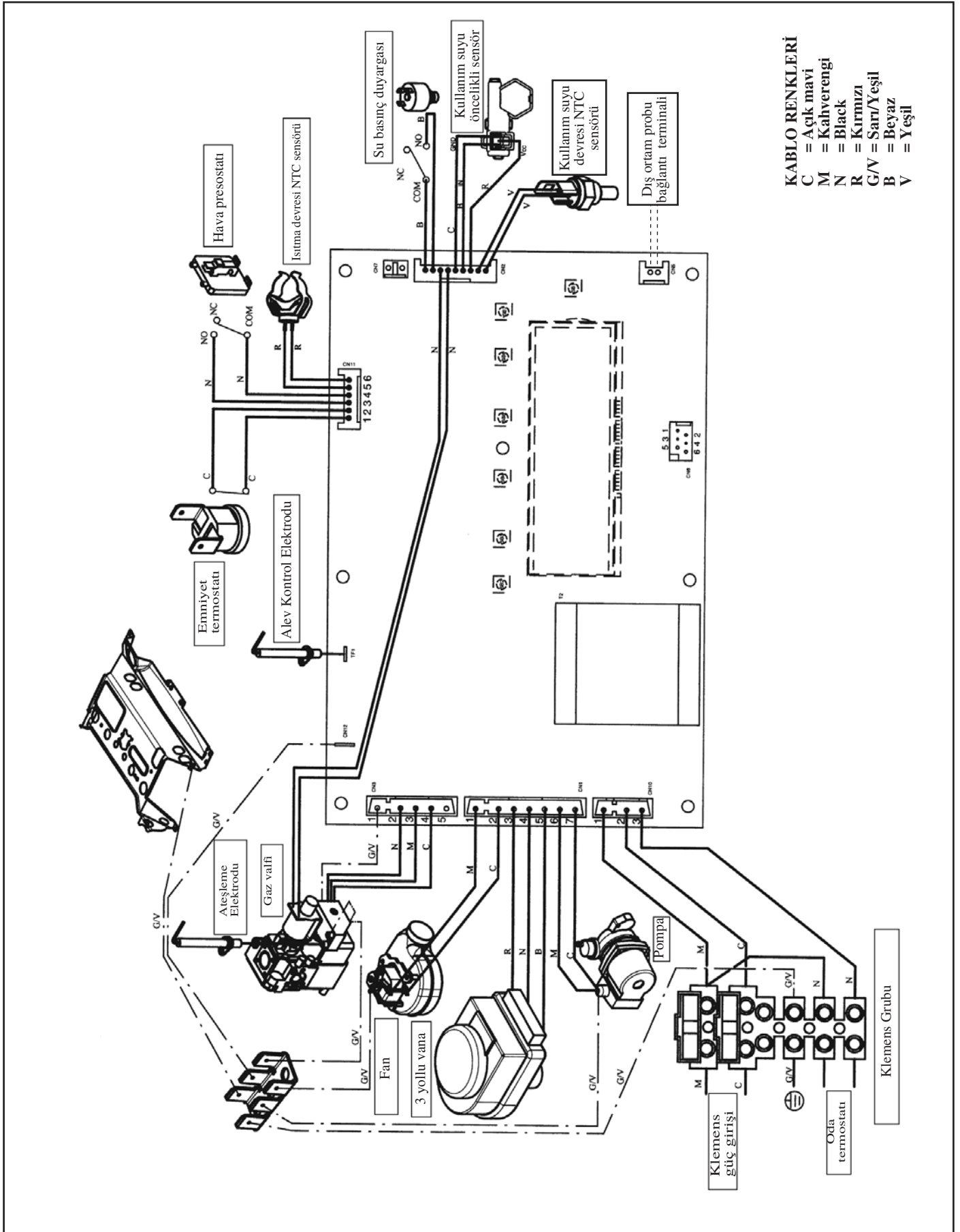
Luna³ 240 i



1. Kullanım suyu öncelikli NTC sensörü
2. Hidrolik basınç duyargası
3. Üç yollu vana
4. Kullanım suyu devresi NTC sensörü
5. Filtreli akış sensörü ve su akış debisi ayarlayıcısı
6. Üç yollu motorlu vana
7. Gaz valfi
8. Ateşleme elektrodu
9. Merkezi ısıtma devresi NTC sensörü
10. Aşırı ısı termostadı
11. Ana eşanjör
12. Baca davlumbazı
13. Baca termostadı
14. Alev kontrol elektrodu
15. Brülör
16. Gaz manifoldu ve enjektörler
17. Genleşme tankı
18. Kullanım suyu eşanjörü
19. Otomatik hava tahliye purjörü
20. Pompa
21. Kombi su doldurma vanası
22. Kombi su boşaltma noktası
23. Manometre
24. Emniyet ventili

Kombi Elektrik Şeması

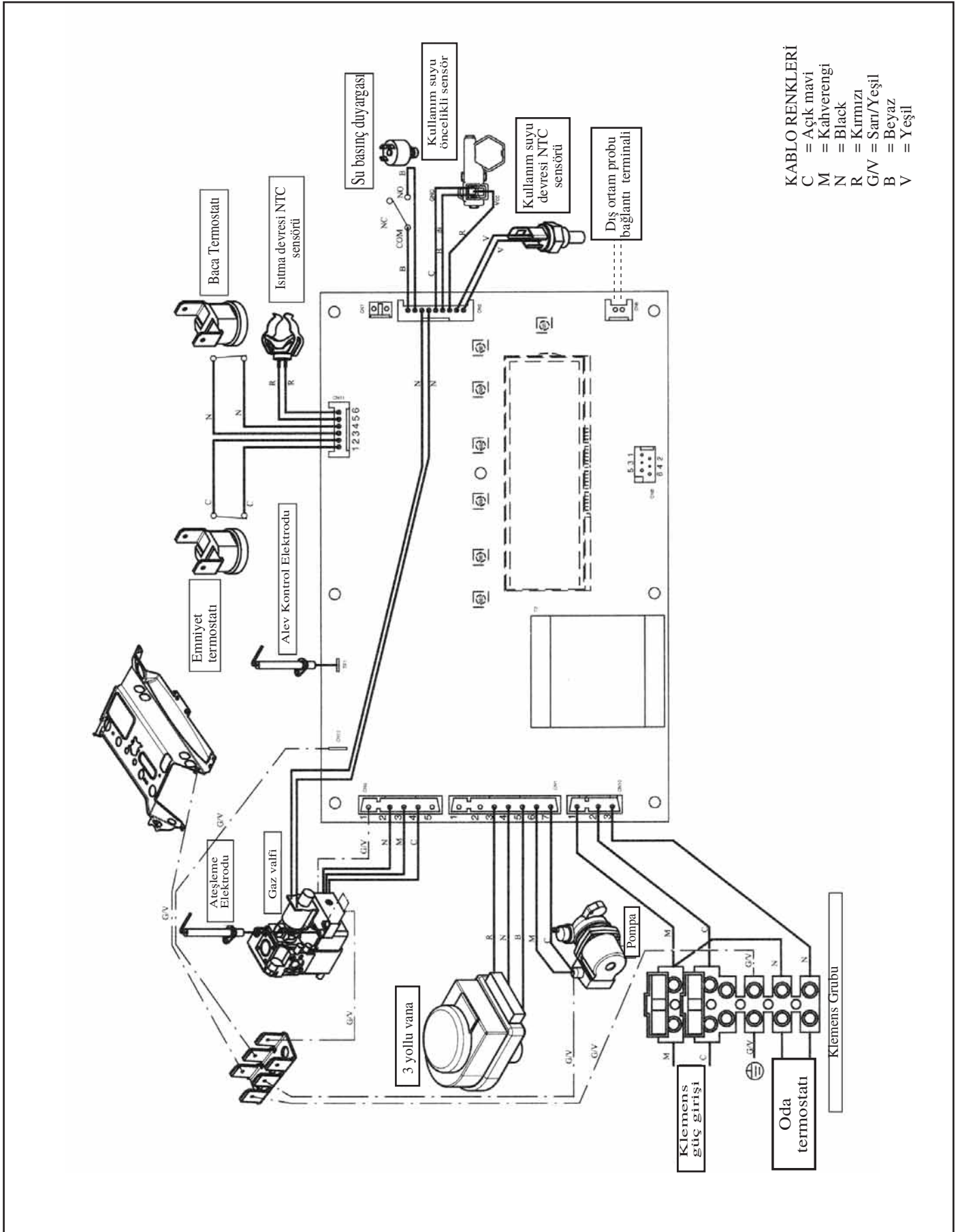
Luna³ 240 Fi / 310 Fi



- KABLO RENKLERİ**
 C = Açık mavi
 M = Kahverengi
 N = Black
 R = Kırmızı
 G/V = Sarı/Yeşil
 V = Yeşil

Kombi Elektrik Şeması

Luna³ 240 i



Teknik Karakteristikler :

Luna³

		240 i	240 Fi	310 Fi
Kategori	-	II_{2H3P}	II_{2H3P}	II_{2H3P}
Max. güç (nominal) girişi	kW	26,3	26,9	33,3
Min. güç (nominal) girişi	kW	10,6	10,6	11,9
Max. güç çıkışı	kW	24	25	31
	kcal/h	20.600	21.500	26.700
Min. güç çıkışı	kW	9,3	9,3	10,4
	kcal/h	8.000	8.000	8.900
92/42/CEE direktifine göre faydalı verim	—	★ ★	★ ★ ★	★ ★ ★
Isıtma devresi max. çalışma basıncı	bar	3	3	3
Genleşme deposu hacmi	l	8	8	10
Genleşme deposu basıncı	bar	0,5	0,5	0,5
Kullanım suyu devresi max. çalışma basıncı	bar	8	8	8
Kullanım suyu devresi min. çalışma basıncı	bar	0,2	0,2	0,2
Min. kullanım sıcak suyu üretimi	l/min	2,5	2,5	2,5
Kullanım sıcak suyu üretimi ΔT=25°C	l/min	13,7	14,3	17,8
Kullanım sıcak suyu üretimi ΔT=35°C	l/min	9,8	10,2	12,7
Özel kullanım suyu üretimi (*)	l/min	10,7	11,5	13,7
Tip	—	B _{11BS}	C12 - C32 - C42 C52 - C82 - B22	C12 - C32 - C42 C52 - C82 - B22
Baca çapı (Hermetik)	mm	-	100 / 60	100 / 60
Baca bağlantı borusu çapı	mm	120	-	-
Max. baca gazı sıcaklığı	°C	110	135	145
Min. baca gazı sıcaklığı	°C	85	100	110
NOx Sınıfı	—	3	3	3
Kullanılan gaz tipi	—	G20	G20	G20
	—	G31	G31	G31
G20 gaz besleme basıncı	mbar	20	20	20
G31 gaz besleme basıncı	mbar	37	37	37
Voltaaj	V	230	230	230
Frekans	Hz	50	50	50
Enerji tüketimi	W	80	135	165
Net Ağırlık	kg	33	38	40
Boyutlar	Yükseklik	mm	763	763
	Genişlik	mm	450	450
	Derinlik	mm	345	345
Koruma sınıfı (**)		IP X5D	IP X5D	IP X5D

(*) EN 625' e göre

(**) EN 60529 'a göre

AÇIKLAMALAR

• Üretici firma bilgileri:

BAXI S.P.A.

VIA TROZZETTI 20,
36061 BASSANO DEL GRAPPA VI
ITALY

Tel : +39-0424-517111

Fax : +39-0424-512522

E-mail:marketing@baxi.it



BAYMAK MAKİNA SANAYİ VE TİC. A.Ş.

Orhanlı Beldesi, Orta Mahalle Akdeniz Caddesi No: 7 34959
Tuzla / İSTANBUL

Tel: (0216) 304 20 44-304 10 88 (pbx)

http:// www.baymak.com.tr

e-mail:yonetim@baymak.com.tr