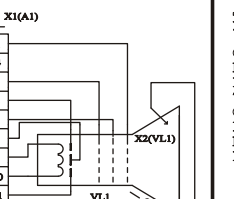
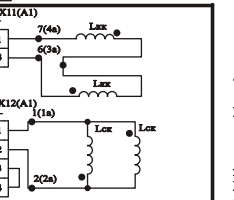
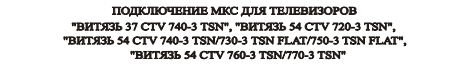
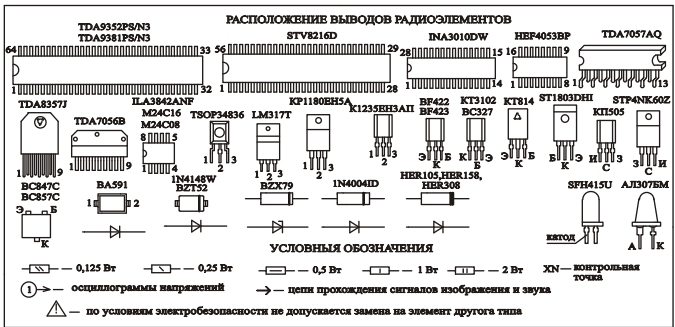
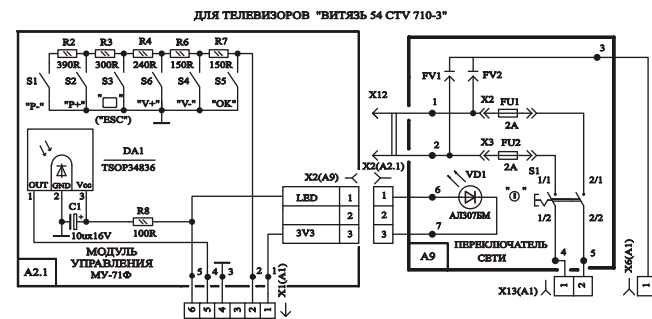
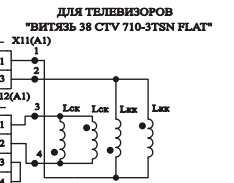
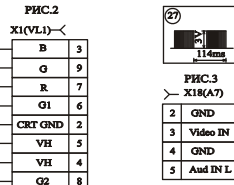
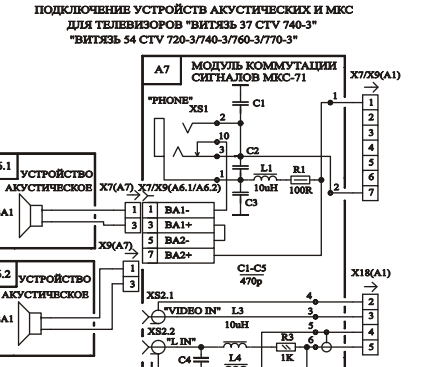
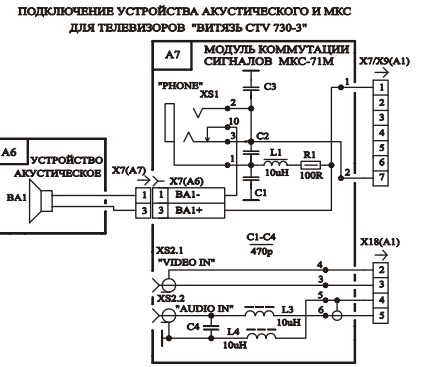


	A1,A2, A5,A9	1X18	A2.1	A6	A6.1, A6.2	A7	КИНЕСКОП
ВИТЯЗЬ 38 CTV 710-3 BSN	+	+	MY-71AL	-	+	МКК-71АЛ	A36QD7351x01
ВИТЯЗЬ 37 CTV 720-3	+	+	MY-71ММ	-	+	A33LРВ2х01	A34АС01х06
ВИТЯЗЬ 37 CTV 730-3	+	+	MY-71ММ	+	-	МКК-71М	A34АС01х06
ВИТЯЗЬ 37 CTV 740-3	+	+	MY-71ММ	-	+	МКК-71	A33LРВ2х01
ВИТЯЗЬ 37 CTV 740-3 TSN	+	+	MY-71ММ	-	+	МКК-71С	A34АС01х06
ВИТЯЗЬ 54 CTV 710-3	+	+	MY-71П	-	+	МКК-71	A518АL155х01
ВИТЯЗЬ 54 CTV 720-3	+	+	MY-71П	-	+	МКК-71	A518АL155х01
ВИТЯЗЬ 54 CTV 720-3 TSN	+	+	MY-71П	-	+	МКК-71С	A518АL155х01
ВИТЯЗЬ 54 CTV 740-3	+	+	MY-71П	-	+	МКК-71	A518АL155х01
ВИТЯЗЬ 54 CTV 740-3 TSN	+	+	MY-71П	-	+	МКК-71С	A518АL155х01
ВИТЯЗЬ 54 CTV 750-3 TSN FLAT	+	+	MY-71П	-	+	МКК-71	A518АL155х01
ВИТЯЗЬ 54 CTV 760-3	+	+	MY-71П	-	+	МКК-71	A518АL155х01
ВИТЯЗЬ 54 CTV 760-3 TSN	+	+	MY-71П	-	+	МКК-71	A518АL155х01
ВИТЯЗЬ 54 CTV 770-3	+	+	MY-71П	-	+	МКК-71	A518АL155х01
ВИТЯЗЬ 54 CTV 770-3 TSN	+	+	MY-71П	-	+	МКК-71С	A518АL155х01



ПРИМЕЧАНИЯ

- Указанные на схеме режимы по постоянному току измерены вольтметром с входным сопротивлением не менее 10 кОм/В при приеме телевизионного сигнала "цветные полосы". Допустимое отклонение +-15%.
- Осциллограммы сняты при приеме испытательного сигнала "цветные полосы" в среднем положении регуляров "ЯРКОСТЬ", "КОНТРАСТНОСТЬ", "НАСЫЩЕННОСТЬ". Допустимое отклонение +-20%.
- Осциллограммы 16-19 по постоянному току ИМС D601 измерены относительно вывода 5 данной ИМС. Измерения проводят только при наличии резистивного трансформатора.
- В выходном телевизоре устанавливаются элементы, являющиеся в зависимости от модели телевизора, различные типы и номиналы, которые на схеме указаны в скобках.
- В телевизорах "Витязь 37 CTV 730-3" с кинескопом А34ЕАС01х06 устанавливается панель кинескопа в соответствии с рис.2.
- В телевизорах "Витязь 37 CTV 730-3/740-3", "Витязь 54 CTV 720-3/740-3/760-3/770-3" устанавливается разъем в соответствии с рис.3.
- Для телевизоров "Витязь 37 CTV 720-3/730-3/740-3", "Витязь 54 CTV 710-3/720-3/740-3/760-3/770-3" подключение устройств акустических осуществляется в соответствии с рис.1 и в данных телевизорах не устанавливаются элементы: 1(C205, C210, C220, C230, C260, C262, C306, C307, C341-C344, C346, C351-C354, C356-C359, C361-C364, C366-C369, C371-C378, C381-C384, C389-C391, D302, L214, L301-L303, R201, R205, R210, R220, R228, R230, R232, R233, R264, R301-R304, R341-R344, R346-R349, R351-R360, SA302, VD201, VT205, VT301-VT305, ZQ205, ZQ301).
- В телевизорах "Витязь 37 CTV 740-3 TSN", "Витязь 38 CTV 710-3 TSN FLAT", "Витязь 54 CTV 720-3 TSN/740-3 TSN/730-3 TSN FLAT/750-3 TSN FLAT/760-3 TSN/770-3 TSN" не устанавливаются элементы: 1(C219, C221, C222, C234, C237, C301, R211, R227, R234, R304, SA101, SA201-SA204, SA301, SA303, VT203).
- В телевизорах "Витязь 37 CTV 720-3", "Витязь 54 CTV 710-3" не устанавливаются элементы: 1(C267-C270, D201, R225, R226, R276, R277, L205); в них устанавливаются переключи 1(SA203, SA204).
- В телевизорах "Витязь 37 CTV 730-3/740-3", "Витязь 54 CTV 720-3/740-3/760-3/770-3" устанавливаются конденсаторы 1(C272, C272).
- В схеме электрической принципиальной проведены следующие сокращения: АЕХ - вход сигнала звукового сопровождения; АТV - выход цепи предискажений; ВСL - цепь ограничения тока луча; ВLС - цепь автоматического баланса белого; НDR - сигнал запуска строчной развертки; КЕY - сигнал опроса клавиатуры; МУТ - сигнал блокировки УНЧ; SCL - сигнал синхронизации шины управления; SDA - сигнал данных шины управления; SND - входная цепь УНЧ; SSC - трехуровневый импульс; ST - сигнал статуса видеоматричного; VЕХ - вход видеосигнала.

РЕЗИСТОРЫ		КОНДЕНСАТОРЫ	
ТИП	ОБОЗНАЧЕНИЕ ПО СХЕМЕ	ТИП	ОБОЗНАЧЕНИЕ ПО СХЕМЕ
C1-4-0,125	2,2(R1-R5,R7)	K15-5	1(C3,C616,C633)
C1-4-0,5P	(R10-R13)	K30-68	1C697;
C1-4-0,25	(R32,R33,R41,R506, R508,R51,R514)	K78-17	1(C4,C207,C209,C218,C407,C408,C504,C512, C517,C613)
C1-4-0,5	(R601,R406,R411,R504,R518-R520, R616,R621,R663)	K78-2	1(C507,C510,C514)
C1-4-1	(R512,R515); 2,2R6;	1206 B	1(C601,C617)
C2-33F-0,25	1R14;	BGR	1(C6,C513)
C2-33M-0,5	1R14;	BLP	1C699;
CR 12	(R107,R108,R117,R120-R124,R6, R18,R40,R507,R513,R514,R524,R527, R531,R543,R563,R576,R584,R584,R587, R515)2,1(R2-R4,R6-R8); 10(R405,R505,R662); 7R11;	BCR	1(C105,C110,C111,C113,C114,C201-C203,C206, C208,C208,C210,C211,C213,C214,C221-C223, C226,C227,C229,C233,C233,C231,C304, C243,C244,C246,C248,C254,C255,C261-C265, C267,C271,C274,C281-C284,C306-C308,C341, C343,C344,C346,C332-C334,C356-C358,C361, C362,C364,C366-C369,C373-C375,C378,C382, C384,C402,C408,C410,C501,C506,C527,C529, C566,C507,C610,C611,C612,C651,C662);
FMF 1/2 W	1R14;	0805	1(C1-C3,C102,C106,C107,C109,C112,C204, C205,C208,C210,C211,C213,C214,C221-C223, C226,C227,C229,C233,C233,C231,C304, C243,C244,C246,C248,C254,C255,C261-C265, C267,C271,C274,C281-C284,C306-C308,C341, C343,C344,C346,C332-C334,C356-C358,C361, C362,C364,C366-C369,C373-C375,C378,C382, C384,C402,C408,C410,C501,C506,C527,C529, C566,C507,C610,C611,C612,C651,C662);
CE 1W	1R14;	HB2H	1(C502,C503,C651,C652,C664);
CF 2W PO	1R14;	BH130	1(C601,C602);
22	(R515,R617);	ПРОСВЕЛИ ВЧ	1(C603,C604,C614);
PR 02 2322	1R241;	WKP2204	
PI-292	(R512,R507,R511,R604,R618);		
PII-302T	1R516,R606);		
B 7733-8509	1R601;		
B 59170-780	1R602;		
MF-200	(R4-R8);		
DCS 1206	1R602;(R1,R2);		
DCU 0805	Все остальные резисторы		
ТИП	ОБОЗНАЧЕНИЕ ПО СХЕМЕ		
LAL 02	1(L101-L103,L201-L205, L211-L213,L301-L303); 7(L1-L6).		
LQH1N			

