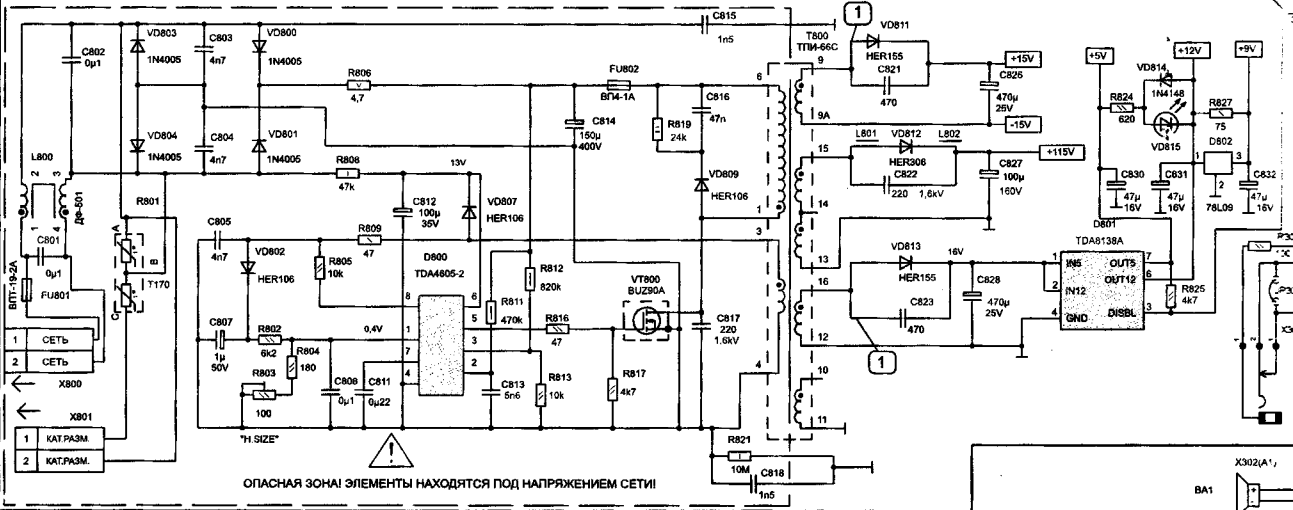
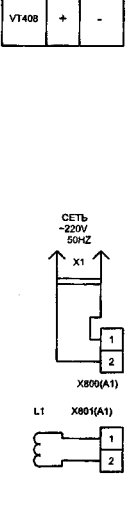
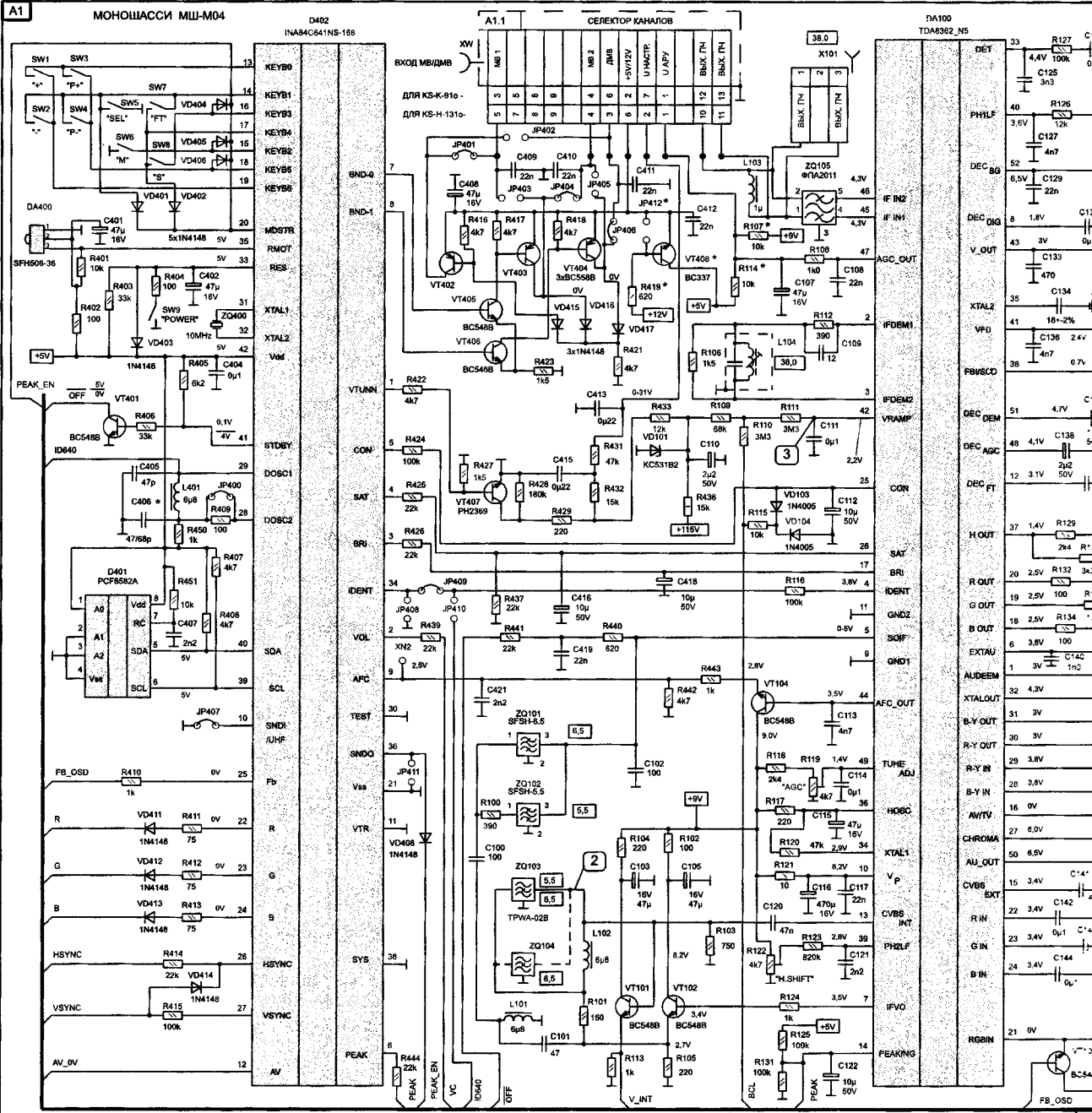


| МОДЕЛЬ | 3751MOK-1 | 3751MOK-4 |
|--------|-----------|-----------|
| ТПП | 84С | 84С |
| D402 | 641 | 640 |
| C405 | + | - |
| C406 | 47p | 88p |
| JP400 | + | - |
| JP401 | + | - |
| JP402 | + | - |
| JP403 | + | - |
| JP404 | + | - |
| JP405 | + | - |
| JP406 | + | - |
| JP407 | + | - |
| JP408 | + | - |
| JP409 | + | - |
| JP410 | + | - |
| L401 | + | - |
| R450 | - | + |
| R409 | - | + |
| VD401 | - | - |
| VD404 | - | - |
| VD405 | - | - |
| VD406 | - | - |
| VD414 | - | - |

| МОДЕЛЬ | 37MOKOK-1 | 37MOKOK-4 |
|--------|-----------|-----------|
| VL1 | A48 | 370 |
| | ECR | KSB |
| BA1 | 8 Om | - |
| BA2 | 8 Om | 16 Om |
| C705 | 6800 | 4700 |
| | pF | pF |
| JP300 | + | - |
| JP301 | + | - |
| R300 | + | - |
| R719 | 27k | 33k |
| SA10 | + | - |
| X201 | П110 | 4471 |
| X301 | - | - |
| X302 | - | - |

| СЕЛЕКТОР | A1.1 | KS-H-1316 | KS-K-910 |
|----------|--------|-----------|----------|
| R107 | - | + | - |
| R114 | 620 Om | + | 10 Om |
| JP412 | - | + | - |
| VT408 | + | - | - |

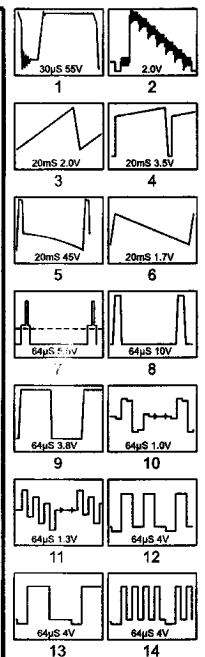
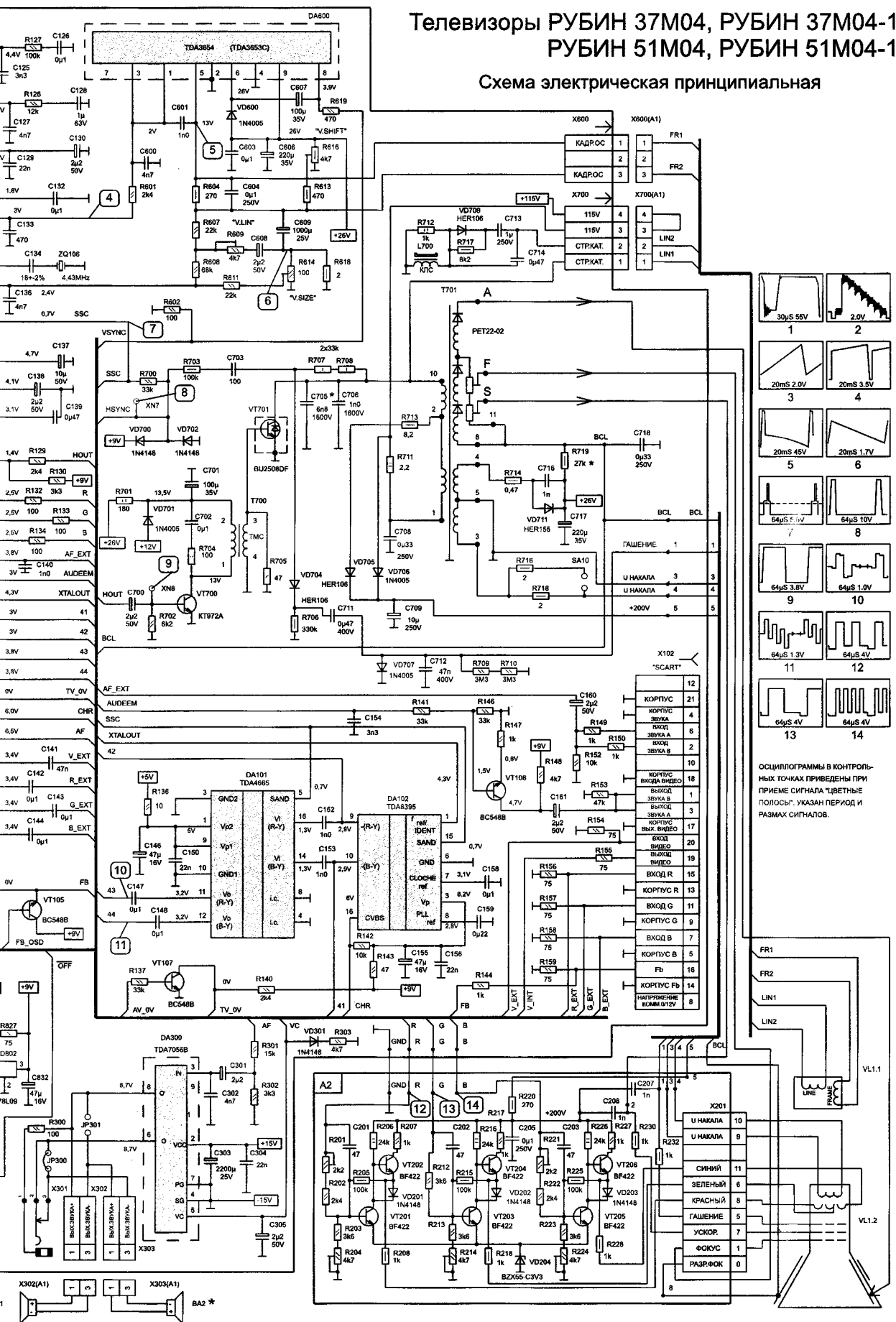


ОПАСНАЯ ЗОНА! ЭЛЕМЕНТЫ НАХОДЯТСЯ ПОД НАПРЯЖЕНИЕМ СЕТИ

BA1

Телевизоры РУБИН 37М04, РУБИН 37М04-1, РУБИН 51М04, РУБИН 51М04-1.

Схема электрическая принципиальная



ОСЦИЛЛОГРАММЫ В КОНТРОЛЬНЫХ ТОЧКАХ ПРИВЕДЕНЫ ПРИ ПРИЕМЕ СИГНАЛА "ЦВЕТНЫЕ ПОЛОСЫ". УКАЗАН ПЕРИОД И РАЗМАЗ СИГНАЛОВ.