

“άααάαί ΒΘ ί ί έοί άάόύ!

Έβ ί ί ςάθάά°βái , ά άί όέí έθάόáí έái
áí áí í ά°θάάάάά°β ELITE, í άέέí °άá í ί áí θí í άά°έ
ές í άέí ί έάά°ύí βί γ°άέοθέ÷άέέί
áí áí í ά°θάάάάά°άθ.

, βθάάάί όάάόáí í ί άόú, ÷óí áí áí í ά°θάάάάά°ó
ELITE í άέ°ó÷í έί í έθάςí ί ί άά÷άάó , άí έí
óθάέí ááí έβί , όάέ έάέ ί ί βά°βάάάβ θάςό°úάáí ί
ί όέí áí áí έβ άí άθái áí ί βί άáí ί ί °ί°έθ έ
óθάάέόέí ί ί í °í έá÷άάάά , í θέάάά°áí ί θí áóέóέέ
ARISTON – ί θí áóέóέέ, έí όí θí θ áí áάθβπο
í έ°έί ί β °πáάθ áí άάái ί έόá.

°ά°í áάθβ γ°άέοθí í ί ί ί ό ί θí °θái ί έθí ááí έπ,
ί έέάάάái óóí °úέí áí áí í ά°θάάάάά°βί ELITE, , áí
ái í άθάó άόάάό óθάόέόú άθái β í á í ά°θάά όί °úέí
óí °άá , έí °άά θάί έά , β , í θέ°í óí άέá , áí άóí °úέí
°í θβ÷άθ áí άβ , άέί °úέí , áí í áí έί ί άέί ί , í ί ςái °ββ
ί έέ γóí ί ί ί όέí ά°ύí ί θάάí í áí ááóú γí άθ°έπ.

θí άέί , ά άί έí άά°ύí ί ί θí ÷έάάóú ááí ί óπ
έί άόόέόέπ , ÷óí έβ έάí ί °úςí ááóú άάá
ί θáέí óθάάάά áí áí í ά°θάάάάά°β ELITE. †á
έí ί άó°úάάόέβί έ ί ί °θái í óí ί θ óάάί ί áέá έ
ί θάάέ°ύí ί θ γέάí °όάάάόέέ í έθάθάθάάá á
άáóí θέςí ááí í βá άάάάέάí βά óáí όθβ έí ί ί áí έέ
òέ... < ... ^ ... έ ... ^ ... ^ ó.

Merloni ThermoSanitari

ОГЛАВЛЕНИЕ

1 ' Ÿ' ^... " Š , Š^ 5

2 Š Ć <...Š' ' ' œ ^ ^ ^ ^ 6

2.1 ðŁŁİ àà°ăăŁİ ŸòŁ, İİ Ÿòàà°ăăİ Æă à Ćİ İ İ°ăĬòă æ āİ āİ İ à°ăăăòă°ăİ

3 '...• ^—.../ Š^...• Š'... ^' / ^ Š^ 7

3.1 ^ăăİ òŁòŁĬòŁİ İİ àĬ òăĬ°Ł=Ĭă

3.2 ' āİ İ Ł÷ăăĬă İ àðăĬòăðŁòŁĬĬ

3.3 fàĬàðŁòİ Æă ðăçİ àðĬ 8

4 Ć... > ..." ' ' t ' ' ^ 9

5 " ' ' , Š 9

5.1 Šðăİ°ăİ Ĭă Ĭæòăİ à

5.2 "æòăİ İ àĬă İ āİ ā°Ł òİ ðăă°ăİ ĬĬ İ àæòăİ ó

5.3 İ äăİ äăĬİ āİ Ĭă Ĭă Ĭă İ İ ðİ āİ áó 11

5.4 İ äĬ°Ĭ÷ăİ Ĭă Ÿ°ăĬòðİ İ Ĭòăİ ĬĬ

5.5 İ°ăçİ àĬ Ĭİ òİ ðİ àòĬĬ

6 ... , ... , Š< —... ^ 12

7 ^' ^ ^... f , " , <... ^ Ÿ 12

7.1 ' āİ İ Ł÷ăăĬă çăİ ā÷ăİ ĬĬ 13

8 f ĆĆ^ , ^ 14

8.1 "æòăİ İ àĬă òăðİ àðă

8.2 "æòăİ İ àĬă İ ðİ°ðăİ İ Ĭ 14

İ ðİ°ðăİ İ à 1

İ ðİ°ðăİ İ à 2 15

ðó÷İ İ ð ðăæĬİ ðăĬİ òĬ

9 '...• ^—.../ Š'... ' <" t ^ , ^ 16

9.1 ' İĬòĬă ĬðĬĬ ĬĬ

9.2 ' İĬòĬă ò°ăİ òă

9.2.1 "æòăİ İ àĬă ò°ăİ òă İ à İ àæòİ 17

9.3 àðĬİ äĬ÷ăăĬİ à òăİ İ Ł÷ăăĬİ ā İ Ĭæ°óăĬăăİ Ĭă

9.3.1 ÷ĬòĬă İ à°ăăăòă°ăİ Ÿİ°İ Ÿ°ăİ āİ òă İ ðİ àĬĬİ Ĭ

9.3.2 fĬăðăă°Ł÷ăăĬĬ ðăăİ İ ðăİ Ĭòă°Ÿİ ĬðĬ°ăİ āİ

9.4 ' İ òĬă°Ÿİ İ à òăİ İ Ł÷ăăĬİ ā İ Ĭæ°óăĬăăİ Ĭă 18

9.4.1 †ăİ āİ à Ÿ°ăĬòðİ İ İ İ ðİ°ăòĬ āİ āİ İ à°ăăăòă°ăĬ

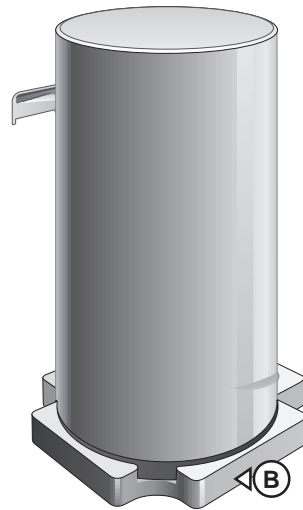
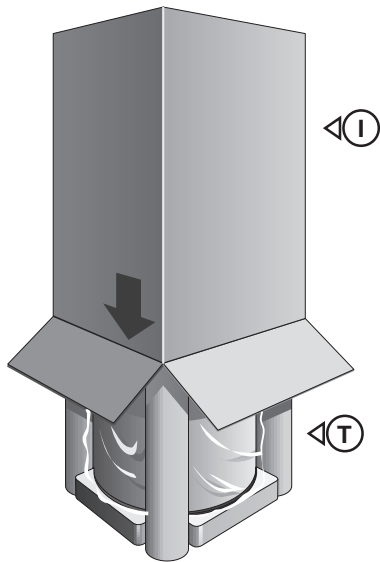
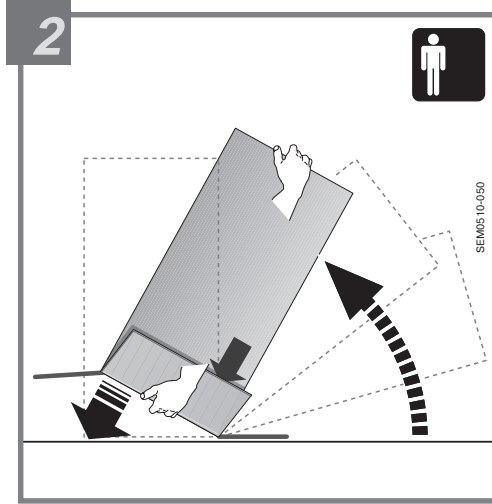
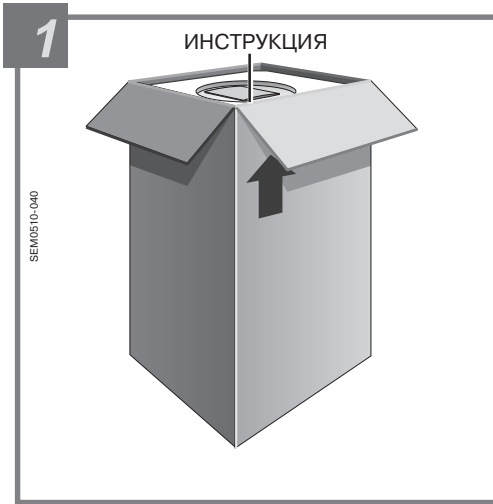
9.4.2 †ăİ āİ à İ°ăòĬ İ āİ ā°Ł òİ ðăă°ăİ ĬĬ

9.4.3 †ăİ āİ à āİ İ äă 19

9.4.4 àðăçăİ óăĬ òăðİ İ Ÿòàðă Ĭăçİ İ äăİ İ æòĬ

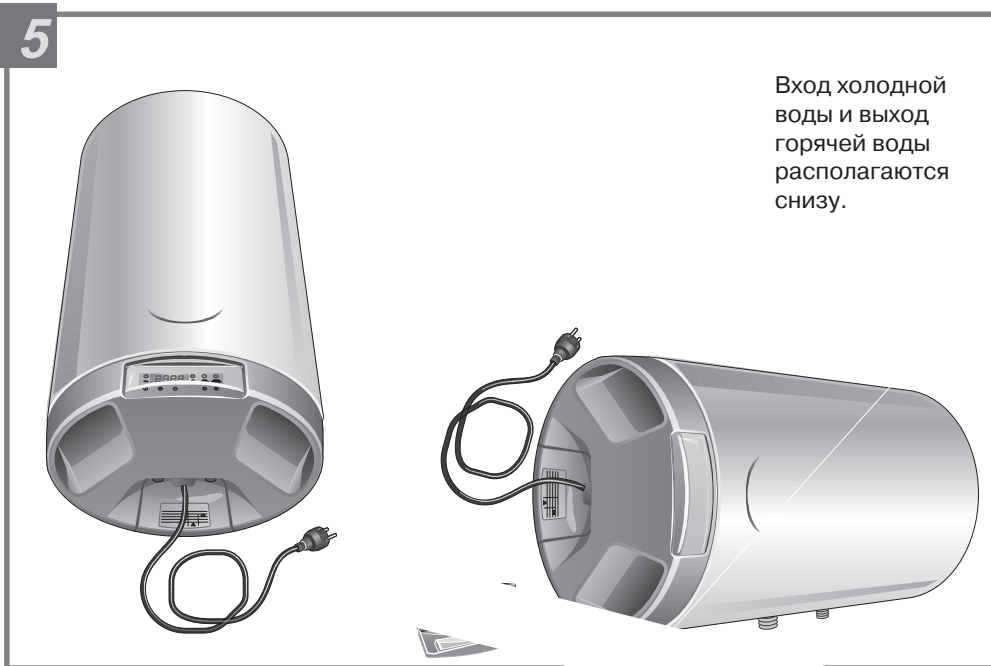
9.4.5 †ăİ āİ à İ à°ăăăòă°ăİ Ÿİ°İ Ÿ°ăİ āİ òă

1 СНЯТИЕ УПАКОВКИ



2 КОМПЛЕКТНОСТЬ И ОПИСАНИЕ

5

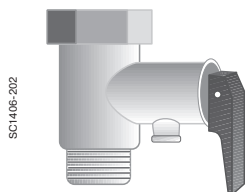


Вход холодной воды и выход горячей воды располагаются снизу.

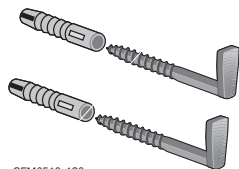
2.1

6

Предохранительный клапан



Детали крепления водонагревателя



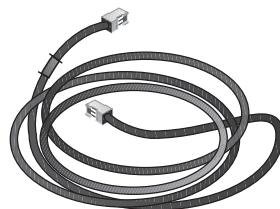
SEM0510-120

7

Задняя крышка с винтами крепления

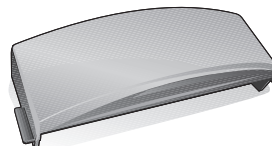


Соединительный кабель



SEM0510-150

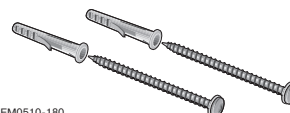
Передняя крышка



Адгезивная лента



Детали крепления панели управления



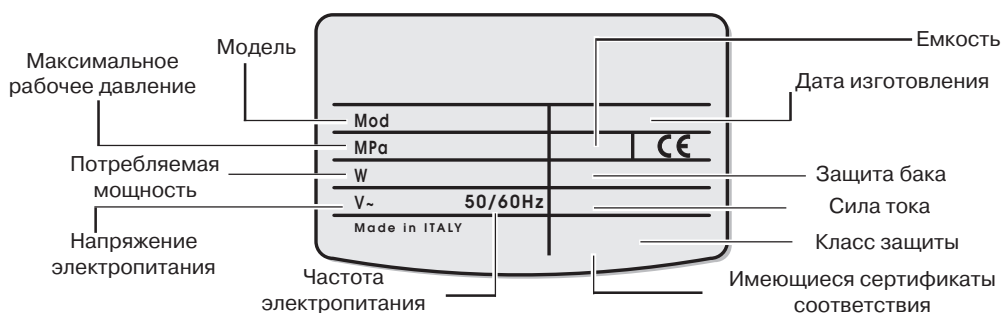
SEM0510-180



3 ТЕХНИЧЕСКИЕ ХАРАКТЕРИСТИКИ

3.1 Технические характеристики

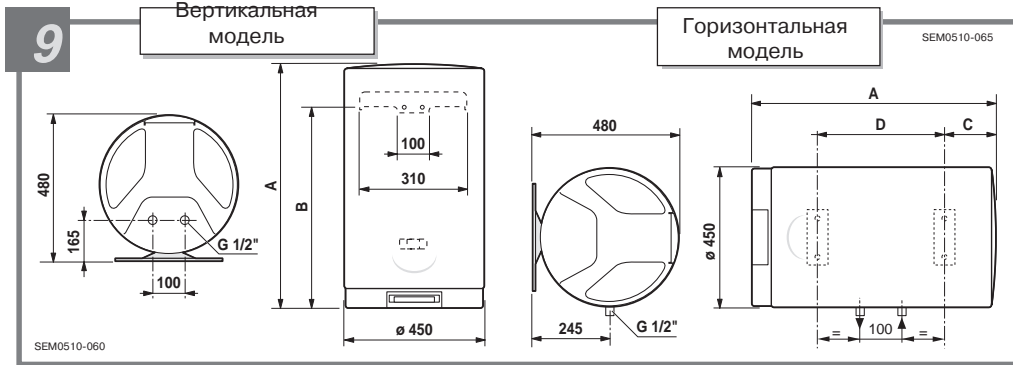
Технические характеристики указаны на идентификационной табличке.



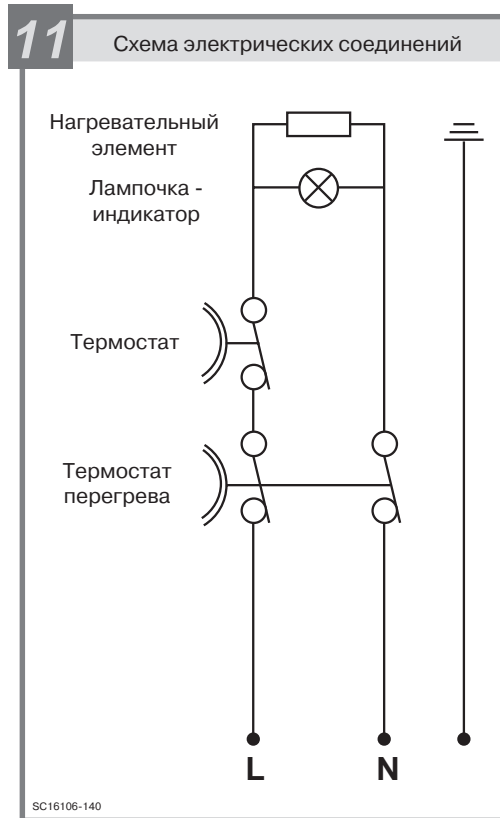
3.2 Технические характеристики

МОДЕЛЬ		50-50H	80-80H	100-100H
ЕМКОСТЬ	л	50	80	100
ВЕС	кг (H)	22 (220)	25,5 (255)	31 (310)
ЭЛЕКТРИЧЕСКАЯ МОЩНОСТЬ	Вт	1500	1500	1500
ВРЕМЯ НАГРЕВА ($\Delta T=45^{\circ}\text{C}$)	час, мин	1,50	3,00	3,40
МОЩНОСТЬ, ПОТРЕБЛЯЕМАЯ ЭЛЕКТРОННОЙ ЧАСТЬЮ	Вт	4	4	4

3.3 f ~' > ... †E... >



	A	B	C	D
50 - 50 Н	555	377	178	168
80 - 80 Н	783	605	197	358
100 - 100 Н	935	757	197	510



4 МЕРЫ ПРЕДОСТОРОЖНОСТИ

Национальные нормы могут запрещать установку в ванных комнатах. Установка производится за счет покупателя. Компания "Merloni TermoSanitari не несет ответственности за ущерб, возникший в результате неправильной установки или несоблюдения требований данной инструкции.

В частности:

- электрические соединения должны соответствовать требованиям, изложенным в параграфе 5.4;
- запрещается вносить какие-либо изменения в конструкцию предохранительного клапана;
- установка должна проводиться квалифицированным персоналом;

- напряжение электропитания должно соответствовать величине, указанной на идентификационной табличке;
- необходимо правильное заземление водонагревателя;
- не используйте электрические удлинители и приборы, понижающие напряжение
- Для включения и выключения используйте только клавишу "I" выключателя панели управления.
- Не отключайте водонагреватель от электрической сети полностью, т.к. через два часа после отключения программные установки будут сбиты.



5 УСТАНОВКА

5.1 Ш ... < ... ^ ... Š ' '

12 Вертикальная модель

Используя прилагаемые дюбеля K, вверните крюки крепления G в стену.

Повесьте водонагреватель, проверьте надежность крепления, потянув водонагреватель вниз.

ВАЖНО: Убедитесь, что кронштейн S надежно крепится к водонагревателю.

CE	L
50	130 ÷ 290
80	130 ÷ 290
100	130 ÷ 290
50 H	168
80 H	358
100 H	510

Горизонтальная модель

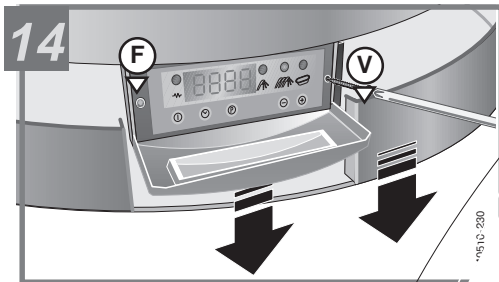
5.2 " ' ' , Š ... ^ " , < ... ^ Ÿ ' ' ... "

13 Вертикальная модель

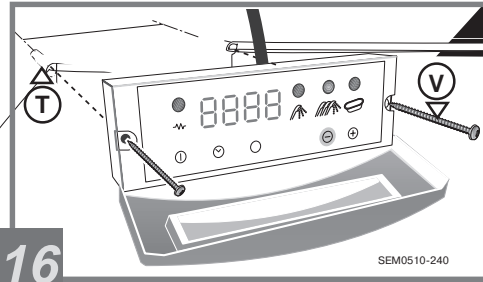
Если Вы не желаете устанавливать панель управления на стену, переходите к параграфу 5.3.

Горизонтальная модель

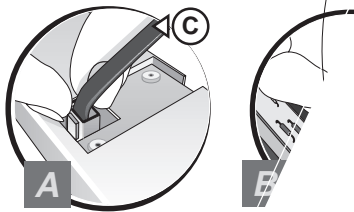
Горизонтальные модели поставляются с панелью управления, предназначенной для крепления на стену (см. рис. 16).

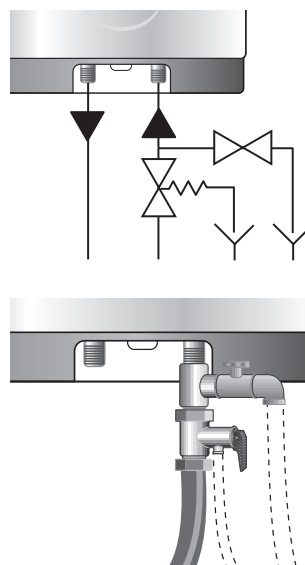


1510-230



- Открутите крышку (см. Главу 9 “Техническое обслуживание”).
- Выньте винты V, удерживающие панель управления F, и выньте панель, пока ее вниз. S





5.4 „Š< –... ^... < ...Š’ ^’ ^ÿ

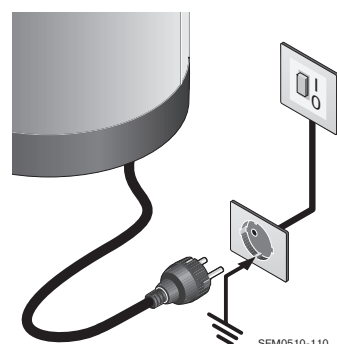
Подключение к электрической сети может быть осуществлено посредством двухпозиционного выключателя с расстоянием между разомкнутыми контактами не менее 3-х мм и желательно со встроенным плавким предохранителем (европейские нормы) или с помощью штепсельной вилки.

Этот выключатель должен использоваться только для полного отключения водонагревателя от электрической сети питания.

Водонагреватель укомплектован трехжильным кабелем электропитания H05VV-F 3x1,5мм². Диаметр кабеля 8,5мм.

При зачистке проводов необходимо учесть, что длина желто-зеленого провода (земля) должна быть больше, чем двух других.

Перед подключением убедитесь, что напряжение в сети электропитания совпадает с указанным на идентификационной табличке (рис. 5, поз.G).



6 ПЕРВОЕ ВКЛЮЧЕНИЕ

- Откройте кран подачи холодной воды, для выхода воздуха из бака водонагревателя откройте кран разбора горячей воды; как только из крана разбора горячей воды польется вода, закройте его.
- Убедитесь в отсутствии течи.
- Подключите водонагреватель к электрической сети и включите его; если водонагреватель имеет панель управления, переведите переключатель в положение I (ВКЛ).
- На дисплее замигает надпись 00.00 и

загорится сигнальная лампочка работы нагревательного элемента.

Водонагреватель работает в ручном режиме (программирование выключено и температура нагрева составляет 65°C).

00.00: , 1 2 3 4 5 6 7 8 9 0
 00.00: , 1 2 3 4 5 6 7 8 9 0
 00.00: , 1 2 3 4 5 6 7 8 9 0

00.00: , 1 2 3 4 5 6 7 8 9 0
 00.00: , 1 2 3 4 5 6 7 8 9 0
 00.00: , 1 2 3 4 5 6 7 8 9 0

7 ОПИСАНИЕ ОРГАНОВ УПРАВЛЕНИЯ



8888	" ' < ...% - Температура воды - Установка температуры термостата - Часы, минуты - Индикация неисправности - Сигнал об износе анода - 01 02 1 3
●	' ~ f < æ ÿ < æ -š РАБОТЫ НАГРЕВАТЕЛЬНОГО < ...æ... '
~	Эта лампочка горит при работе нагревательного элемента (â ôàçà í à°ðááà).
ⓘ	КЛАВИША ВКЛ/ВЫКЛ
⌚	š < , ~ ~ ' %æ...

Ⓟ	КЛАВИША ПРОГРАММИРОВАНИЯ
⊖	КЛАВИША УМЕНЬШЕНИЯ ЗНАЧЕНИЯ
⊕	КЛАВИША УВЕЛИЧЕНИЯ ЗНАЧЕНИЯ
●	ИНДИКАТОР ГОТОВНОСТИ ВОДОНАГРЕВАТЕЛЯ К РАЗБОРУ ГОРЯЧЕЙ ВОДЫ (1 ДУШ)
●	ИНДИКАТОР ГОТОВНОСТИ ВОДОНАГРЕВАТЕЛЯ К РАЗБОРУ ГОРЯЧЕЙ ВОДЫ (2 ДУША)
●	ИНДИКАТОР ГОТОВНОСТИ ВОДОНАГРЕВАТЕЛЯ К РАЗБОРУ ГОРЯЧЕЙ ВОДЫ (3 ДУША)
●	ИНДИКАТОР ГОТОВНОСТИ ВОДОНАГРЕВАТЕЛЯ К РАЗБОРУ ГОРЯЧЕЙ ВОДЫ (1 ВАННА)

7.1

Температура может быть выбрана в диапазоне от 40°C до 75°C.

IP 25 D.

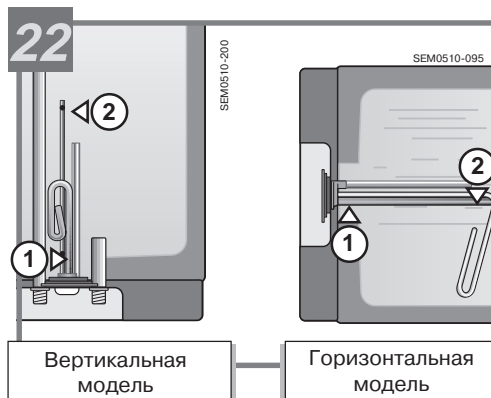
Индикация о готовности водонагревателя к разбору горячей воды, в зависимости от потребности и при условии разбавления ее холодной водой до 40°C.

Микропроцессор постоянно контролирует состояние анода. В случае необходимости замены анода появляется надпись "Anod". Эта надпись удаляется с дисплея нажатием любой кнопки на панели управления. Надпись появится снова спустя 24 часа.

Водонагреватель защищен от возможного замерзания. При падении температуры воды в водонагревателе до +8°C автоматически включается нагрев, вода нагревается до +20°C. В этом режиме работы горит только сигнальная лампочка работы нагревательного элемента.

При нарушении нормальной работы

водонагревателя на дисплее могут появиться два возможных кода неисправности. AL01 - Неисправен датчик термостата 1 (рис. 22). Надпись AL01 на дисплее не мигает. Водонагреватель необходимо полностью отключить от электрической сети и вызвать специалиста авторизованного сервисного центра. AL02 - Неисправен датчик термометра 2 (рис. 22). Надпись AL02 на дисплее не мигает, программирование режима работы невозможно. Водонагреватель может продолжать работать на нагрев до 65°C. Необходимо вызвать специалиста авторизованного сервисного центра.



8 ПРОГРАММИРОВАНИЕ

8.1

Нажмите кнопку

На дисплее загорится надпись "00.00" (при первом включении надпись мигает). Введите текущее время.

Для уменьшения или увеличения значений минут

и часов используйте кнопки  и .


Если удерживать кнопку в нажатом состоянии, то скорость изменения значений будет выше.

Для сохранения установленного значения


текущего времени нажмите кнопку

Даже если кнопка не будет нажата, значение текущего времени сохранится через 10 секунд. На дисплее отображается температура воды в водонагревателе.



f **CE** **2**

- Нажмите кнопку .

Появится надпись "P1" (Программа 1), через несколько секунд появится значение времени, заданное Программой 1.

- Нажмите еще раз кнопку .

Надпись "P2" (Программа 2) будет мигать на дисплее около двух секунд.
Время готовности будет также мигать: 00.00 (или значение, заданное ранее).

- Для установки времени используйте кнопки  и .
- При удерживании кнопки в нажатом положении изменение значений происходит быстрее.

Сохранение происходит автоматически через несколько секунд.
ВАЖНО: Заданное значение температуры термостата то же, что и при ПРОГРАММЕ 1.

† :

1) „ °B £çì áí áí £B çääàí £Ø ì ðí ªðàì ì æ°ääóððà £ç°í æáí í ßì ì ðàà£°àì ì ðí ªðàì ì £ðí áàí £B.


2) , æ°ó÷àá ì ì °í ì ªí ì ð£°p÷áí £B áí áí í àªðááàðá°B ì ò ý°á£òð£÷áæ£í Ø æáò£ çàí ðí ªðàì ì £ðí áàí í ßà çí à÷áí £B £óáóò æí ì ðàí ßòùæß ì ð££°£ç£òá°úí ì áàá ÷àæà.

3) ð£ ì ì á£°p÷áí ££ ££ ý°á£òð£÷áæ£í Ø æáò£ áí í áù í à ä£æí °áá £óááò ì £ªàòù í àáí £æù 00.00; áí áí í àªðááàðá°ú í áí £í ì ä£ì ì ì ðí ªðàì ì £ðí áàòù æí í áà.

" - % ... † ^ CE ' >



Водонагреватель может работать и нагревать воду до заданной термостатом температуры без программирования. Когда на дисплее горит красный огонек, это значит, что активизирован режим программирования.

- Нажмите кнопку  и удерживайте ее не менее трех секунд.

Режим программирования отключится.
При повторном нажатии и удерживании в течение трех секунд кнопки , режим программирования будет снова активизирован.

- Нажмите кнопку  или кнопку .

На дисплее высветится заданная термостатом температура.

- Для установки времени используйте кнопки  и .
- При удерживании кнопки в нажатом положении изменение значений происходит быстрее.

Как только текущее время совпадет с одним из заданных программами значений, водонагреватель автоматически переключится в режим работы по программе.

9 ТЕХНИЧЕСКОЕ ОБСЛУЖИВАНИЕ



Все работы по обслуживанию водонагревателя должны проводиться квалифицированным

персоналом.

До вызова специалиста сервисного центра убедитесь, что причиной неисправности не являются отсутствие электропитания и воды в

водопроводной сети.

Перед проведением любых работ по обслуживанию водонагревателя выполните следующие операции:

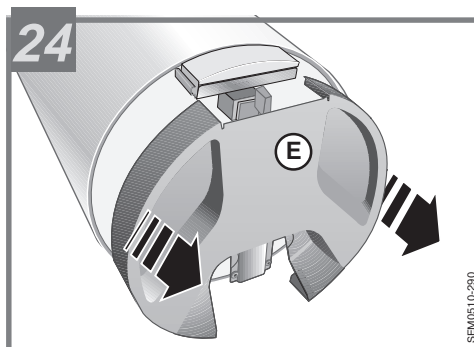
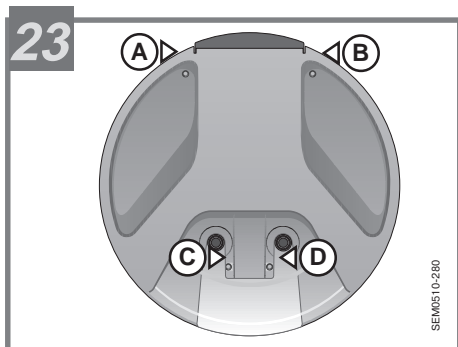
- Полностью отключите водонагреватель от электрической сети.
- Закройте кран подачи холодной воды.
- Слейте воду из водонагревателя, открыв кран слива или предохранительный клапан и кран разбора горячей воды.

9.1 ' Ÿ' ~ ... Š > ~ Š^

Per accedere alla parte elettrica togliete la calotta E nel seguente modo:

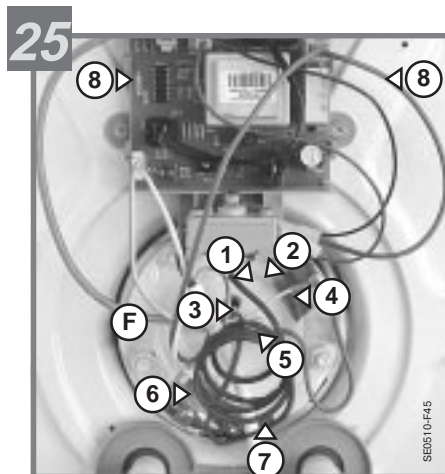
Для доступа к электрической части необходимо снять крышку E:

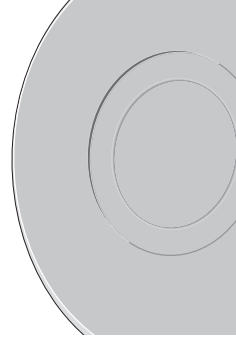
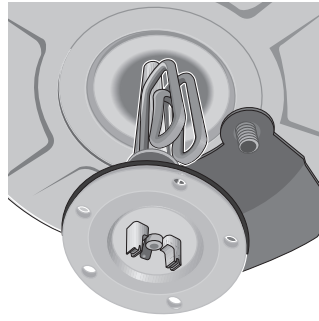
- открутите винты крепления A-B-C-D.
- снимите крышку, двигая ее вниз, как показано на рис.24.



9.2 „...E ' † " < -

- Полностью отключите водонагреватель от электрической сети.
- Закройте кран подачи холодной воды.
- Слейте воду из водонагревателя, открыв кран слива В (рис. 19-20) и кран разбора горячей воды.
- Снимите крышку, как указано выше (рис. 23-24).
- Выньте датчики 1 и 2.
- Освободите фланец F, отсоединив контакты 3, 4, 5, 6, 7.
- Чтобы снять электронную плату, открутите винты 8.



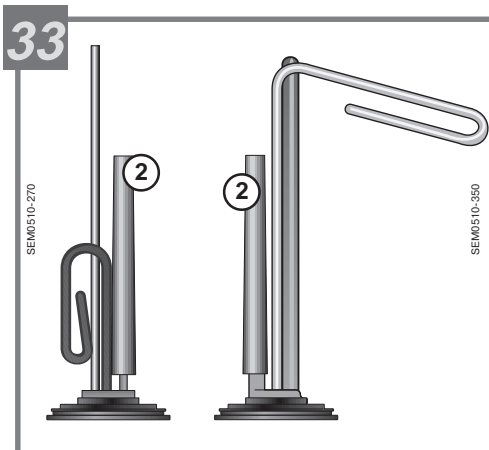




9.4.3 † ☒...

При появлении на дисплее надписи "Anod" магниевый анод 2 необходимо заменить.

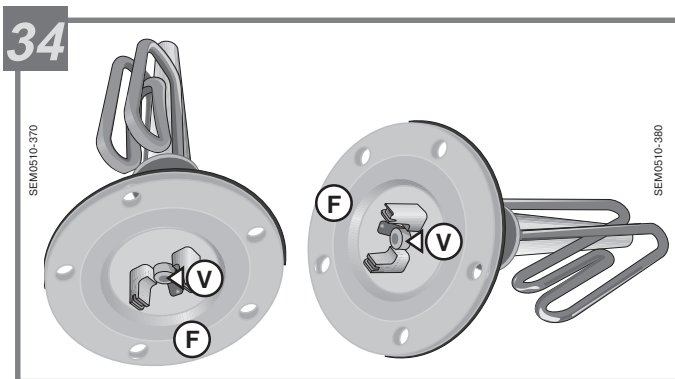
- Слейте воду из водонагревателя.
- Полностью отключите водонагреватель от электрической сети.
- Снимите крышку и фланец, как описано в параграфах 9.1 и 9.2.
- Открутите анод 2 и замените его.



9.4.4 ... † "Š'... ☒ ' ' ' ... † ' ' ' ^

Если по какой-либо причине водонагреватель перегреется, термостат безопасности, установленный по европейским нормативам, разомкнет цепь электропитания нагревательного элемента. Вызовите специалиста Сервисного Центра.

9.4.5 † ☒... f ..., '...<œ f <...☒... '



- Полностью отключите водонагреватель от электрической сети.
- Снимите крышку и фланец, как описано в параграфах 9.1 и 9.2.
- Для замены нагревательного элемента R открутите винт V.

КОМПАНИЯ MERLONI TERMOSANITARI S.P.A. ОСТАВЛЯЕТ ЗА СОБОЙ ПРАВО ВНОСИТЬ ИЗМЕНЕНИЯ В КОНСТРУКЦИЮ И ХАРАКТЕРИСТИКИ ИЗДЕЛИЙ, ОПИСАННЫХ В НАСТОЯЩЕЙ ИНСТРУКЦИИ, БЕЗ ПРЕДВАРИТЕЛЬНОГО УВЕДОМЛЕНИЯ.

ДАнный ВОДОНАГРЕВАТЕЛЬ КОМПЛЕКТУЕТСЯ РЕГУЛЯТОРАМИ, УДОВЛЕТВОРЯЮЩИМИ НОРМАМ EMC 89/336/ЕЭС ПО УСТОЙЧИВОСТИ К ЭЛЕКТРОМАГНИТНЫМ ВОЗДЕЙСТВИЯМ.