

**Стиральная
машина
с сушкой**

**WGD 834 T
WGD 835 TX
WGD 836
WGD 934 TX
WGD 1035 T
WGD 1230 TX
WGD 1236 TX**

Установка и использование

RUS

 **Indesit**



Стиральная машина с сушкой

WGD 834 T
WGD 835 TX - WGD 836
WGD 934 TX - WGD 1035 T
WGD 1230 TX- WGD 1236 TX

Руководство

Безопасность — хорошая привычка	3
Описание	4
Использование машины	6
Запуск стиральной машины	9
Таблица программ	12
Общие рекомендации	14
Советы по экономии электроэнергии	17
Обслуживание и уход	18
Устранение неисправностей	20
Установка	22

(RUS)

1



**Благодарим
за приобретение
товара марки Indesit.
Ваша машина
надежна и проста
в эксплуатации.
Советуем вам
внимательно
прочитать
эти инструкции.
Это поможет вам
ознакомиться
с вашей машиной
и ее возможностями
и она станет
вашей помощницей
на долгие годы.**

Стирка двойного действия

*Белье не только замочено
в растворе моющего средства в воде,
но и постоянно орошается сверху.*

Экономия при стирке

*За счет применения стирки двойного
действия проникновение активных
веществ настолько глубоко,
что стирка при 60°C дает такие же
результаты, что и стирка при 90°C
в обычной машине.*

Производитель оставляет за собой право без предупреждения вносить изменения в конструкцию, не ухудшающие эффективность работы оборудования.
Некоторые параметры, приведенные в этой инструкции, являются приблизительными.
Производитель не несет ответственности за их незначительные отклонения от указанных величин.



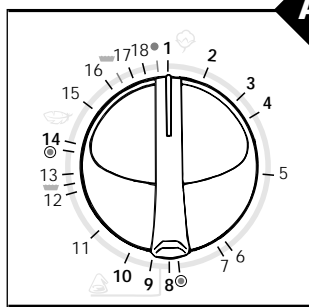
Безопасность — хорошая привычка

1. Оборудование разработано для использования внутри помещений. Ни при каких обстоятельствах не используйте оборудование на улице.
2. Оборудование должно использоваться взрослыми в домашних условиях для бытовой стирки в соответствии с настоящими инструкциями. Промышленное использование не предусмотрено.
3. Оборудование обладает большим весом: передвигайте его осторожно и только при уверенности в своих силах.
4. Перед загрузкой новой порции белья проверьте, не осталось ли что-либо от предыдущей.
5. Не касайтесь оборудования, если ваши руки мокрые или сырые; не пользуйтесь оборудованием босиком.
6. Не пользуйтесь удлинителями и/или тройниками в сырых помещениях. Во время установки проверьте соответствие характеристик электросети и стиральной машины.
7. Не открывайте распределитель моющих средств при работающей машине; используйте моющие средства, предназначенные для стиральных машин с фронтальной загрузкой — стиральные порошки для ручной стирки не подходят по причине сильного пенообразования.
8. Не тяните провод, чтобы вынуть вилку из розетки: это очень опасно.
9. Во время работы машины стекло дверцы нагревается — не оставляйте детей без присмотра. Закрывайте дверь в помещение, где работает машина. При остановке машины блокировка замка дверцы срабатывает с трехминутной задержкой. Не пытайтесь открыть дверцу в этом промежутке времени: это может повредить механизм блокировки.
10. При поломке машины прежде всего перекройте кран подачи воды и выньте вилку из розетки; свяжитесь с сервисным центром. Перед звонком в сервис-центр прочитайте раздел “Устранение неисправностей”.

ВНИМАНИЕ
Пожалуйста,
внимательно
прочитайте
эту инструкцию,
содержащую
важную
информацию
для безопасного
монтажа,
использования
и обслуживания.
**Стиральная машина
с сушкой
изготовлена
в соответствии
с международными
требованиями
безопасности.**

ВАЖНО
откройте
иллюстрации
на стр.

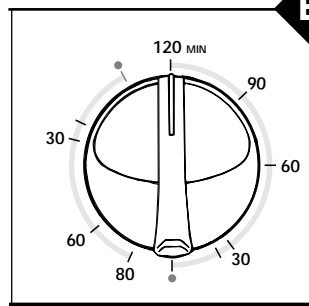
Описание



А Рукоятка выбора программ

Используйте рукоятку для выбора одной из 18 программ стирки, подходящую для ткани, в соответствии с рекомендациями (см. таблицу программ на страницах 12-13).

Запомните: рукоятку выбора программ следует поворачивать по часовой стрелке и при выключенной стиральной машине.



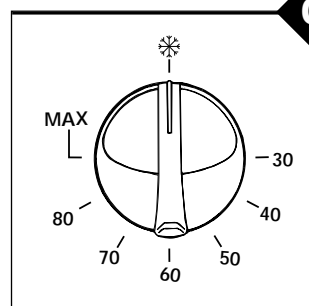
В Рукоятка выбора программ сушки

Рукояткой задается режим сушки. Возможны два различных режима:

от 0 до 120 мин для обычных тканей (**правый сектор**)

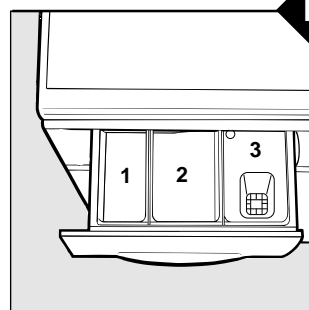
от 0 до 80 мин для синтетических тканей (**левый сектор**)

После выполнения программы сушки следует период охлаждения.



С Рукоятка выбора температуры

Используйте рукоятку для установки температуры стирки, приведенной в таблице программ (стр. 12-13). Вы также можете проводить стирку при температуре ниже рекомендованной или холодную стирку (символ ❄).



Д Распределитель моющих средств

Распределитель моющих средств имеет три отделения, обозначенные 1, 2 и 3:

1 отделение для предварительной стирки

2 отделение для стирки

3 отделение для добавок

(ароматизирующих, смягчающих, отбеливающих).

**E****Кнопка включения/выключения**

Нажатие на кнопку включает машину. Повторным нажатием на эту же кнопку машина выключается.

**F****Кнопка выбора половинной загрузки**

Кнопка используется для экономии воды при режимах стирки и полоскания. Используйте эту кнопку при стирке небольшого количества белья, соответственно уменьшая загрузку распределителя моющих средств.

**Кнопка экстра-экономии (WGD 835 TX)**

Кнопка используется для экономии воды при режимах стирки и полоскания. Используйте эту кнопку при стирке небольшого количества белья на программах 3 и 4, соответственно уменьшая загрузку распределителя моющих средств.

**EXTRA
ECONOMY****Кнопка исключения отжима (WGD 836)**

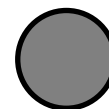
Используйте кнопку для исключения отжима из программы стирки для легкосминаемых и трудноразглаживаемых тканей. Функция применяется только при программах стирки синтетики и деликатных тканей.

**G****Кнопка понижения скорости отжима**

Используйте кнопку для понижения скорости отжима для программ стирки хлопчатобумажных и льняных тканей:
с 1200 до 600 об/мин (WGD 1230 TX, WGD 1236 TX)
с 1000 до 500 об/мин (WGD 1035 T)
с 900 до 500 об/мин (WGD 934 TX)
с 800 до 500 об/мин (WGD 834 TX, WGD 835 TX, WGD 836)
и для программ стирки синтетических тканей:
с 850 до 600 об/мин (WGD 1230 TX, WGD 1236 TX)
с 850 до 500 об/мин (WGD 1035 T)
с 750 до 500 об/мин (WGD 934 TX)
с 750 до 500 об/мин (WGD 834 TX, WGD 835 TX, WGD 836).

**H****Контрольная лампочка включения/выключения**

Горит при включенном состоянии машины.



RUS

5





ВАЖНО
откройте
иллюстрации
на стр.

Использование машины

Подготовка белья....

Разберите белье по материалу и по устойчивости окраски. Стирайте белое и цветное белье отдельно.

Не забудьте вынуть все из карманов, особенно мелкие предметы, такие как монеты, значки, иголки и др., которые могут повредить насос. Проверьте, хорошо ли держатся пуговицы и застегните молнии.

Рубашки для лучшей стирки выверните наизнанку.

Сверяйтесь с этикетками

На одежде и белье как правило имеются этикетки с инструкциями, содержащими информацию по уходу (следует ли вещь подвергать химчистке или ее нужно стирать вручную, или можно стирать в стиральной машине), температуре стирки и температуру, при которой следует гладить. Важно: ткани следует подвергать машинной стирке только если на этикетке приведены соответствующие символы (см. таблицу 1 на стр. 8).

Смешивайте крупные и мелкие вещи при загрузке машины

Для лучшей балансировки при отжиге загружайте машину как большими, так и мелкими предметами, расправляя их; не загружайте машину одиночными крупными предметами из махровых тканей (например, халат или большое пляжное полотенце).



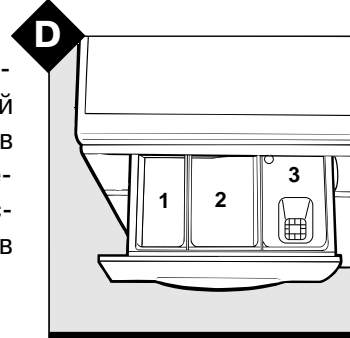
Моющие средства и добавки

Выдвиньте распределитель моющих средств **D** на себя. Заполните его моющим средством и смягчителем для тканей в количествах, указанных производителем на упаковке и в соответствии с объемом загрузки, жесткостью воды и степенью загрязненности белья. В дальнейшем Вы можете использовать моющее средство и смягчитель для тканей в количествах по Вашему личному опыту.

Не заполняйте отделение 3 выше сетки.

Используйте отделение **2** для жидкого моющего средства перед включением стиральной машины. Помните, что жидкое моющее средство следует применять для циклов стирки при температуре до 60°C и для программ без предварительной стирки. Средства, поставляемые в сосудах сферической и подобной формы, загружаются вместе с бельем непосредственно в барабан. Строго следуйте инструкциям Изготовителя моющих средств.

- ◆ *Не используйте моющие средства, предназначенные для ручной стирки — образующаяся обильная пена ухудшает результаты стирки и может вывести из строя стиральную машину. В случае такой поломки Производитель снимает с себя обязательства по гарантийному обслуживанию.*
- ◆ *Стиральная машина разработана с учетом использования стиральных порошков с пониженным пенообразованием, предназначенных для автоматических стиральных машин с фронтальной загрузкой. В названии таких порошков часто присутствует слово "matic", а на упаковке изображены или машина с фронтальной загрузкой или загрузочный люк. При дозировке порошка придерживайтесь рекомендаций его Производителя, учитывая, что мерный стаканчик имеет емкость 100 мл.*
- ◆ *Превышение разумной дозировки также вызывает повышенное пенообразование даже при использовании специальных стиральных порошков. Это может вывести машину из строя. В случае такой поломки Производитель снимает с себя обязательства по гарантийному обслуживанию.*
- ◆ *Уменьшайте количество моющего средства при проведении холодной стирки.*



Отделение 1

Отделение для предварительной стирки
(порошок)

Отделение 2

Отделение для стирки
(порошок или жидкое средство)

Отделение 3

Добавки
(смягчающие, ароматизирующие и пр.)



1. Таблица символов

Стирка	Отбеливание	Гладение	Химчистка	Сушка
<p><i>Нормаль-Деликатная</i></p> <p> 95 Стирка при 95°C</p> <p> 60 Стирка при 60°C</p> <p> 40 Стирка при 40°C</p> <p> 30 Стирка при 30°C</p> <p> Ручная стирка</p> <p> Не стирать</p>	<p> Cl Отбеливать только в холодной воде</p> <p> X Не отбеливать</p>	<p> Гладить при max 200°C</p> <p> Гладить при max 150°C</p> <p> Гладить при max 100°C</p> <p> Не гладить</p>	<p> A Химчистка с любым растворителем</p> <p> P Химчистка: только перхлорид, бензин, спирт, R111 и R113</p> <p> F Химчистка: бензин, спирт и R113</p> <p> X Не подвергать химчистке</p>	<p><i>Нормаль-Деликатная</i></p> <p> Машинная сушка</p> <p> Нельзя сушить в машине</p> <p> Сушить расправленным</p> <p> Сушить на веревке</p> <p> Сушить на плечиках</p>



Запуск машины

Только стирка

Загрузите белье в стиральную машину, добавьте моющее средство и смягчитель тканей (см. стр. 6-7) и:

- закройте дверцу
- подключите стиральную машину к электросети
- включите подачу воды
- установите рукоятку **B** в положение STOP ●
- проверьте, что кнопка **E** не нажата (положение **O**)

Выбор программы

Таблица на страницах 12-13 поможет Вам выбрать правильную программу. Переведите рукоятку выбора программ **A** на выбранный Вами номер программы. Установите значение температуры рукояткой выбора температуры **C** и, если необходимо, нажмите кнопки управления (**F**, **G**); переведите кнопку включения/выключения **E** в положение **I** (Включено).

По окончании стирки...

Для выключения стиральной машины нажмите кнопку включения/выключения **E** и откройте дверцу, предварительно подождав примерно 3 мин. Вынув белье из машины, оставьте дверцу приоткрытой во избежание образования неприятного запаха и перекройте подачу воды.

Только сушка

Загрузите белье (max 2,5 кг) и:

- закройте дверцу
- подключите стиральную машину к электросети
- включите подачу воды
- проверьте, что кнопка **E** не нажата (положение **O**)

ВАЖНО
откройте
иллюстрации
на стр.

**Прежде всего
произведите
пробную стирку
без загрузки,
используя
программу 2
при 90°С.**

Максимальная загрузка при сушке


прочные ткани
max 2,5 кг

смешанные ткани
max 2 кг

синтетика
max 1,5 кг



Теперь установите программу

Установите рукоятку **A** в одно из двух положений , выберите необходимое время сушки, повернув рукоятку **B** (таб. 2 на стр. 10) и включите питание (кнопка **E** в положении **I**).

По окончании цикла сушки...

Отключите стиральную машину, нажав на кнопку **E** и откройте дверцу, предварительно подождав около 3 мин. Извлеките белье и оставьте дверцу открытой во избежание образования неприятного запаха; перекройте воду.

Машина имеет два различных режима сушки: от 0 до 120 мин для обычных тканей (**правый сектор**) от 0 до 80 мин для синтетических тканей (**левый сектор**).

2.

Ткань	Загрузка	Мах Загрузка (кг)	Сектор таймера сушки	Время сушки (мин) до	
				Влажного	Сухого
Хлопок, лен	Разно- образные изделия	2,5	Правый	100	110
Хлопок	Махровые полотенца и т.п.	2,3	Правый	100	110
Хлопок	Простыни и/или рубашки	1,5	Левый	-	70
Акрил	Пижама, носки и т.п.	1	Левый	-	60
Нейлон	Нижние юбки, чулки и т.п.	1	Левый	-	40

Для загрузки меньшей, чем указано в таблице, следует пропорционально уменьшить требуемое время сушки.

До тех пор, пока Вы не наберетесь собственного опыта, рекомендуется устанавливать время сушки немного меньше предлагаемого. В конце сушки пощупайте белье — если оно недостаточно высушено, закройте дверцу и установите дополнительное время сушки. Это позволит Вам приобрести опыт по определению времени. Это особенно важно, потому что пересушенное белье трудно гладить.



Стирка с сушкой

Если Вы собираетесь постирать и высушить белье в количестве не большем указанного (таблица 2 на стр. 10), следуйте инструкциям из раздела “Стирка” и не забудьте установить необходимое время сушки рукояткой **В** перед включением машины. В этом случае машина автоматически перейдет после выполнения программы стирки к программе сушки.

Если загрузка больше рекомендуемой (таблица 2 на стр. 10), следуйте инструкциям из раздела “Стирка”.

В конце цикла стирки разделите белье так, чтобы каждая часть не превышала рекомендуемого количества.

Теперь, следуя инструкциям из раздела “Сушка”, высушите белье по частям.

Важно: изделия из шерсти не следует сушить в машине - высокая температура может им повредить.

Это оборудование может быть использовано для белья, выстиранного в воде. Не сушите белье, которое обрабатывалось воспламеняющимися растворителями, такими, как трихлорэтилен.

Не сушите изделия, имеющие отделку из вспененной резины и аналогичных эластомеров.

Убедитесь, что в машину поступает вода, которая необходима для конденсации влаги при процессе сушки.

Предотвращение образования складок

Машина прерывает цикл стирки, оставляя белье замоченным в воде перед циклом отжима, что применяется в программах для синтетики и шерсти. Это сделано для того, чтобы белье не сминалось, если Вы забудете вынуть его сразу после стирки и белье может пролежать в барабане несколько часов.

Вы можете закончить программу отжимом или сливом.

В первом случае просто поверните рукоятку **А** по часовой стрелке на один щелчок.

Во втором случае поверните рукоятку **А** в положение “слив”, т.е. n°18.

В обоих случаях при вращении рукоятки не забывайте предварительно выключать машину.



Таблица программ

Ткани и степень загрязнения		Про- рамма	Термо- стат
ХЛОПОК и ЛЕН	Сильно загрязненное белое белье (простыни, скатерти и т.п.)	1	MAX
	Сильно загрязненное белое белье	1	60°C
	Нормально загрязненное белое и прочноокрашенное белье	2	MAX
	Слабо загрязненное белое и прочноокрашенное белье	3	60°C
	Смесь хлопка и синтетики, прочноокрашенная	3	50°C
	Линяющее цветное белье	4	40°C
	Полоскание	5	
	Смягчение	6	
	Отжим	7	
	Сушка	☉	
СИНТЕТИКА	Сильно загрязненная цветная прочноокрашенная	8	60°C
	Нормально загрязненная прочноокрашенная	9	50°C
	Линяющая	10	40°C
	Полоскание	11	
	Смягчение	12	
	Отжим	13	
	Сушка	☉	
	ДЕЛИКАТНЫЕ ТКАНИ	Шерсть (выдерживающая машинную стирку)	14
Полоскание		15	
Смягчение		16	
Отжим		17	
Слив		18	





Описание программ в зависимости от типа ткани показано в виде пиктограмм на распределителе моющих средств

МС/предв. стирка	МС/осн. стирка	Смягчитель	Описание цикла стирки
◆	◆	◆	Предв. стирка в теплой воде - стирка при 90°C - полоскание - промежуточный и окончательный отжим
◆	◆	◆	Предв. стирка в теплой воде - стирка при 60°C - полоскание - промежуточный и окончательный отжим
	◆	◆	Стирка при 90°C - полоскание - промежуточный и окончательный отжим
	◆	◆	Стирка при 60°C - полоскание - промежуточный и окончательный отжим
	◆	◆	Стирка при 50°C - полоскание - промежуточный и окончательный отжим
	◆	◆	Стирка при 40°C - полоскание - промежуточный и окончательный отжим
		◆	Полоскание с автоматическим внесением смягчителя - промежуточный и окончательный отжим
		◆	Полоскание с автоматическим внесением смягчителя - промежуточный и окончательный отжим
			Слив и окончательный отжим
	◆	◆	Стирка при 60°C - полоскание - остановка с водой или деликатный отжим
	◆	◆	Стирка при 50°C - полоскание - остановка с водой или деликатный отжим
	◆	◆	Стирка при 40°C - полоскание - остановка с водой или деликатный отжим
		◆	Полоскание с автоматическим внесением смягчителя - остановка с водой или деликатный отжим
		◆	Полоскание с автоматическим внесением смягчителя - остановка с водой или деликатный отжим
			Слив и окончательный отжим
	◆	◆	Стирка при 40°C - полоскание - остановка с водой или деликатный отжим
		◆	Полоскание с автоматическим внесением смягчителя - остановка с водой или деликатный отжим
		◆	Полоскание с автоматическим внесением смягчителя - остановка с водой или деликатный отжим
			Слив и окончательный отжим
			Слив без отжима



Общие рекомендации

Выведение пятен

Большинство загрязнений отстирываются без проблем. В случае особо сильного загрязнения рекомендуется замочить вещь и насыпать немного моющего средства непосредственно на место сильного загрязнения. Следы смазки (особенно застарелые) следует обработать соответствующим пятновыводителем. Будьте осторожны при выведении пятен — при этом вы можете перенести грязь на чистые части одежды.

Предварительная обработка некоторых пятен

- Чернила: шариковые ручки/фломастер; Нанесите несколько капель жидкости для снятия лака или спирта на кусочек ваты и протрите пятно. Стирайте при 90°C (NB. Это относится только к тканям с устойчивой окраской)
- Деготь и смазка; Счистите по возможности толстый слой загрязнения. Размягчите остаток маргарином или сливочным маслом и промокните чистой тряпочкой. Обработайте остаточное загрязнение соответствующим типу ткани пятновыводителем
- Воск; Счистите воск, затем положите ткань между двумя листами рыхлой бумаги и прогладьте горячим утюгом. Сразу же обработайте кусочком ваты, смоченной пятновыводителем
- Жевательная резинка; Используйте жидкость для снятия лака, затем осторожно удалите
- Губная помада; Обработайте жидким моющим средством, протрите и прополощите перед стиркой
- Пятна от травы; Замочите в растворе биологического стирального порошка (с энзимами) и стирайте в соответствии с типом ткани. Также можно удалить пятно при помощи метилового спирта, прополощите и стирайте как обычно.



Не превышайте рекомендованные нормы загрузки

Для лучших результатов стирки не превышайте нормы загрузки, указанные в таблице. Вес указан для сухого белья.

Чего не следует стирать в машине?

- Ветхие, непрочные и “нежные” вещи. Для того, чтобы все-таки постирать их в машине, поместите их в льняной мешочек — это убережет их от разрывов во время стирки.
- Глубоко окрашенные и белые предметы вместе. Цветное белье стирайте отдельно.
- Шерстяные изделия без знака “pure new wool”. Рекомендуется ручная стирка или химчистка в соответствии с рекомендациями на этикетке (см. таблицу 1 на стр. 8).

Занавески

Занавески обычно сильно мнутся. Постарайтесь этого избежать, следуя совету: сложите их аккуратно и положите в наволочку. Стирайте отдельно, убедившись, что вес не превышает половины рекомендуемой нормы загрузки.

Перины, парусиновые туфли и пр.

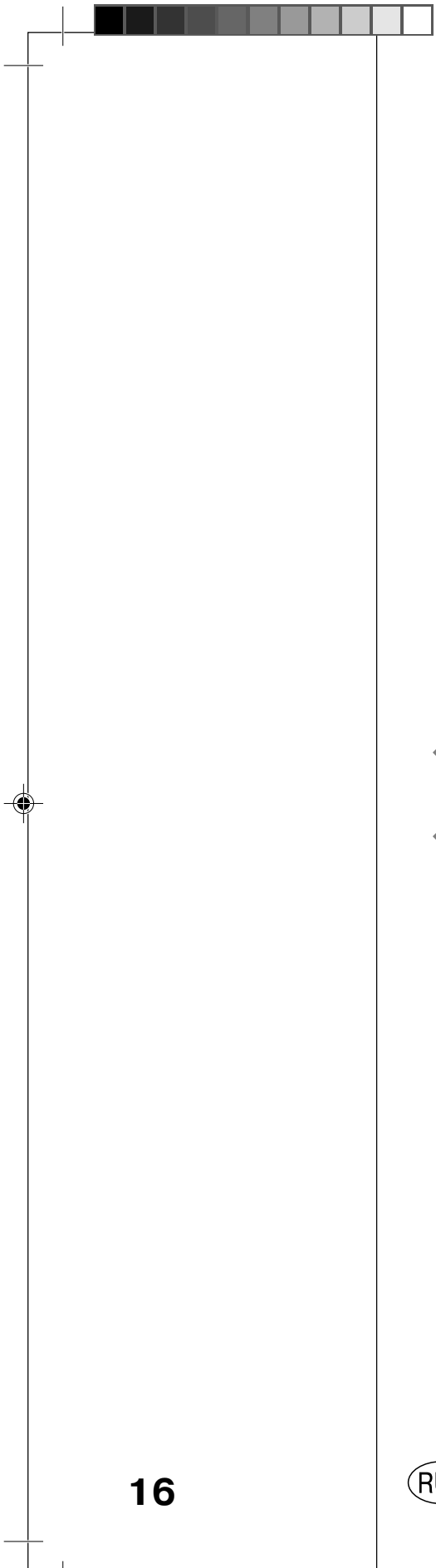
Вопреки устоявшемуся мнению, изделия из пуха и перьев можно стирать и в машине, тщательно соблюдая инструкции, указанные на этикетке. При этом не следует загружать более 2–3 кг; следует повторить цикл полоскания один или два раза и отжим производить при пониженной скорости. Парусиновые туфли следует предварительно отмыть от грязи и стирать с прочными тканями или джинсами, если позволяет цвет.

Максимальная загрузка (сухой вес)

прочные ткани
max 5 кг
(4,5 кг WGD1230TX)
деликатные ткани
max 2 кг
шерсть
max 1 кг
смешанная загрузка
max 2,5 кг

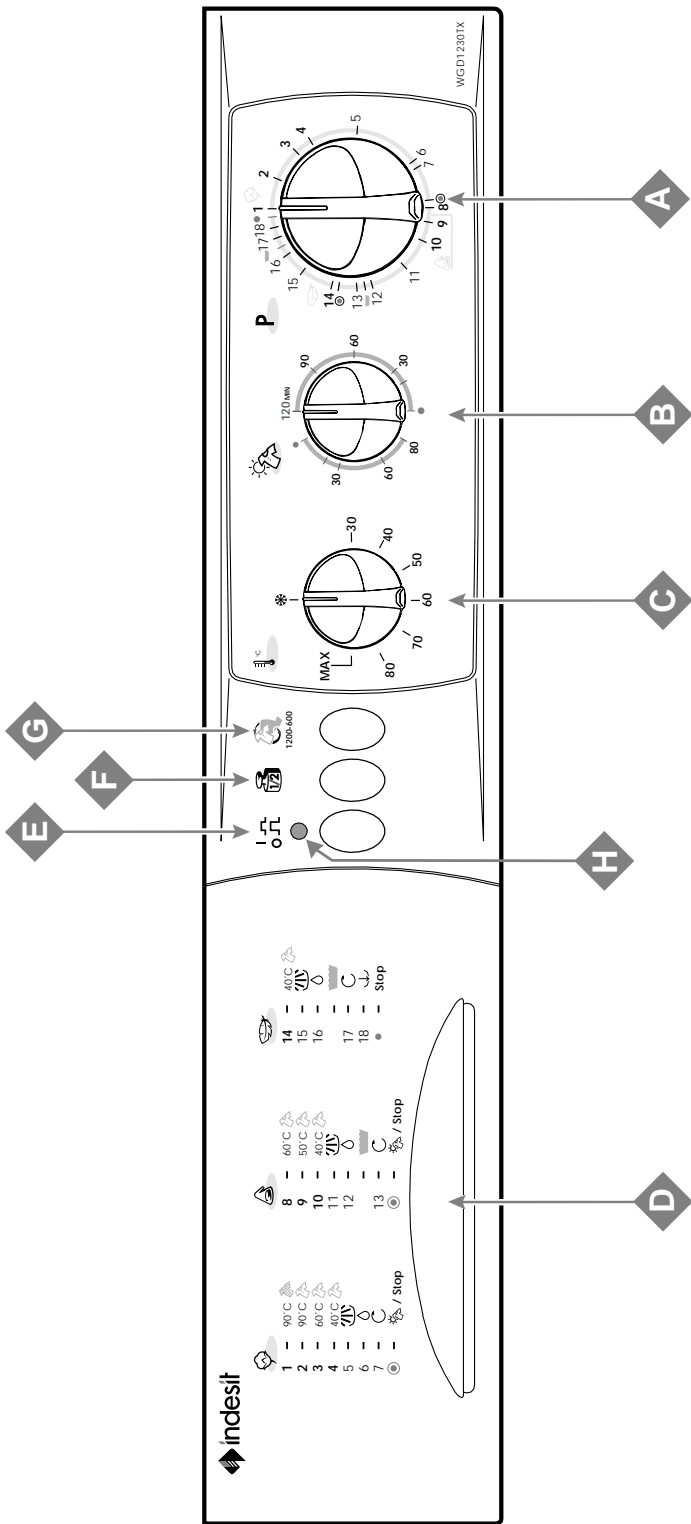
Сколько весит?

1 простыня
400–500 г
1 наволочка
150–200 г
1 скатерть
400–500 г
1 халат
900–1200 г
1 банное полотенце
150–250 г



16

RUS





Советы по экономии электроэнергии

– Старайтесь максимально загружать машину: это предотвратит излишнее потребление воды и электроэнергии.

– Выбирайте правильную программу в соответствии с типом ткани и степенью загрязнения.

Рекомендуется использовать программы без предварительной стирки — это сэкономит ваше время, воду и электроэнергию.

Программы с предварительной стиркой предназначены для действительно сильно загрязненного хлопкового белья.

– Устанавливайте правильную температуру: выбирая температуру выше 60°C только для сильно въевшейся грязи; помните, что современные стиральные порошки прекрасно стирают и при низкой температуре.

– Правильно дозируйте моющее средство: не используйте его слишком много — это затруднит полоскание, а также вызывает загрязнение окружающей среды.

– Используйте кнопки экономии: когда стираете небольшое количество белья, нажмите соответствующую кнопку, если она есть на вашей машине и уменьшите количество используемого моющего средства.

– Смягчители тканей: всегда пользуйтесь смягчителями, они не только создают приятный запах и смягчают белье, но и делают глажение более легким, экономя ваше время.



Обслуживание и уход

После каждой стирки

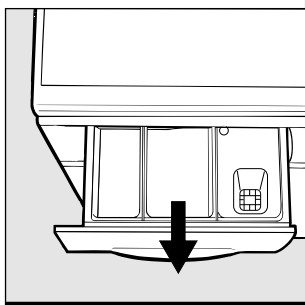
После каждой стирки оставляйте дверцу открытой во избежание образования неприятного запаха и протрите резиновый уплотнитель.

Вынимайте вилку из розетки

Из соображений безопасности перед мойкой и обслуживанием машины всегда вынимайте вилку из розетки.

Не используйте химические растворители и абразивы

Не используйте химические абразивы и растворители для мойки внешних и внутренних поверхностей и резиновых частей машины. Используйте тряпочку, теплую воду и мыло.



Распределитель моющих средств

Распределитель можно извлечь и промыть водой. Для этого потяните его на себя, как показано на рисунке, и промойте его под струей воды несколько минут.

Отключайте машину, когда уезжаете надолго

Необходимо вынуть вилку из розетки, перекрыть воду, оставить дверцу приоткрытой. Это сохранит резиновое уплотнение дверцы сухим и предотвратит образование неприятного запаха.

При переезде

При переезде на новое место необходимо установить транспортировочные ограничители, снятые при установке, для того, чтобы не повредить машину при перевозке.



Мойка и специальное обслуживание

Шланг

Проверяйте шланг хотя бы один раз в год. При любых признаках течи или повреждения замените его аналогичным: при работе машины шланг находится под давлением и может неожиданно лопнуть.

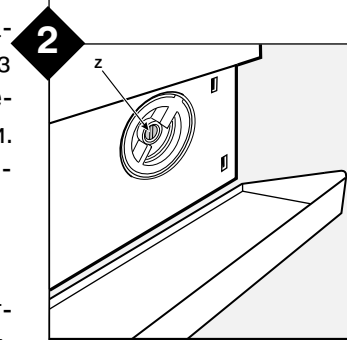
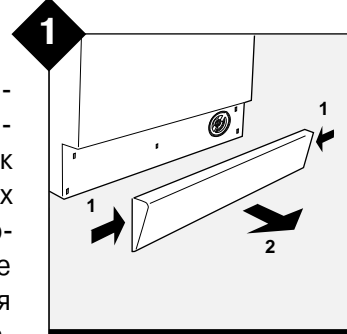
Обслуживание сливного насоса

Ваша стиральная машина имеет сливной насос самоочищающегося типа, поэтому он не требует очистки или особого обслуживания. Однако мелкие предметы, такие, как монеты, пуговицы могут случайно попасть в насос. Для их извлечения насос оборудован "уловителем", доступ к которому закрыт нижней передней панелью (рис. 1). Снимите ее и подложите на пол перед машиной (рис. 2); используя отвертку, отверните винт **Z** и выверните крышку насоса, вращая ее против часовой стрелки. Тщательно осмотрите внутренности насоса.

Важно: перед снятием крышки убедитесь в том, что стиральная машина закончила цикл стирки и отсоедините машину от электросети. Когда снимите крышку насоса, из него выльется небольшое количество воды, которое и соберется в панель, которую Вы предусмотрительно подложили. Не забудьте плотно затянуть крышку насоса, когда закончите осмотр.

Удаление накипи

Вода содержит все возрастающее количество труднорастворимых солей вследствие возрастающего загрязнения окружающей среды. Если Вы живете в области с жесткой водой, кроме использования смягчителя воды при каждой стирке изредка производите очистку, пустив машину на выполнение программы стирки без белья и моющего средства, используя удалитель накипи для стиральных машин.





Устранение неисправностей

В случае неудовлетворительных результатов стирки или неисправностей прочитайте этот раздел, прежде чем вызывать техников. В большинстве случаев Вы можете решить возникшие проблемы сами.

Машина не работает

Убедитесь, что:
вилка вставлена в розетку; не отключено электричество в Вашем доме; дверца плотно закрыта; кнопка включения/выключения **Е** нажата (положение **I**); рукоятка выбора программ находится в правильном положении и открыт кран подачи воды.

Машина не заливает воду

Убедитесь, что:
кран подачи воды открыт; шланг подсоединен правильно; не перекрыта вода в доме; давление в водопроводе достаточное; не пережат шланг подачи воды.

Машина заливает и сливает воду одновременно

Убедитесь, что:
не перегнут и не пережат сливной шланг; конец шланга находится на высоте 60-100 см; конец шланга не касается поверхности воды. Если слив соответствует требованиям, но проблемы остаются, выключите машину и перекройте воду.

Проблемы при сливе воды и отжиме

Убедитесь, что:
выбрана программа с автоматическим сливом; случайно не нажата кнопка остановки машины с водой (для предотвращения образования складок), если она имеется на Вашей машине; не засорен сливной насос; не пережат сливной шланг; нет засоров канализации.



Убедитесь, что:

вилка вставлена в розетку; в доме не отключено электричество; дверца плотно закрыта; нажата кнопка включения/выключения **Е**; рукоятка выбора программ **А** находится в положении **☉**; рукоятка таймера сушки **В** не находится в положении **О**.

**Машина
не сушит белье**

Убедитесь, что:

во время установки машины правильно сняты транспортировочные ограничители (см. инструкции по установке); машина правильно выровнена и зазор между машиной и окружающими предметами достаточен.

**Сильная вибрация
при отжиге**

Убедитесь, что:

гайка на конце заливного шланга плотно затянута и прокладка правильно установлена; распределитель моющих средств не забит остатками моющего средства; применяется подходящее к машинной стирке моющее средство; надежно закреплен сливной шланг.

Вода на полу

Убедитесь, что:

используется моющее средство, подходящее для автоматических стиральных машин с фронтальной загрузкой, и в надлежащем количестве.

**Избыточное
пенообразование**

Убедитесь, что:

нет проблем со сливом; не засорен сливной насос; правильно выбрано время сушки (не менее 20 мин) и рекомендуемые объемы загрузки; кран подачи воды открыт.

**Неудовлетво-
рительные
результаты сушки**

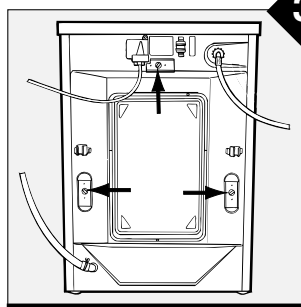
Если после проверки машина продолжает работать не должным образом, свяжитесь с **Сервисным центром**, обслуживающим продукцию марки **Indesit** и при звонке не забудьте сообщить следующую информацию:

- неисправность
- модель
- серийный номер, обозначенные на информационной табличке на задней стороне вашей машины.

Не пользуйтесь услугами лиц, не уполномоченных Производителем. При ремонте требуйте использования оригинальных запасных частей.

Установка должна производиться квалифицированным персоналом

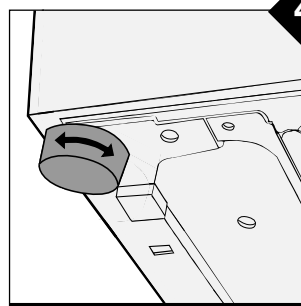
Установка



3

Предварительные операции

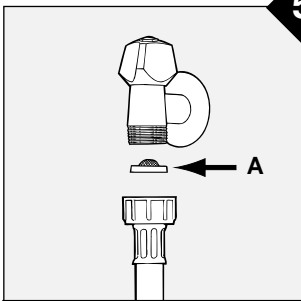
Снимите упаковку. Снимите заднюю крышку, закрепленную тремя винтами. Отверните три транспортировочных болта (см. рис. 3) и извлеките три резиновые втулки, которые надеты на транспортировочные болты внутри корпуса. Эти операции обязательно должны выполняться. Включение машины без снятия транспортировочных ограничителей может вызвать поломку. В пакете внутри барабана находятся три белых пластмассовых заглушки, которыми следует закрыть образовавшиеся отверстия. Поставьте заднюю крышку на место так, чтобы верхняя часть находилась внутри корпуса и закрепите ее снятыми ранее винтами. Сохраняйте болты и втулки, которые могут Вам опять понадобиться при транспортировке машины.



4

Выравнивание

Ваша машина должна быть правильно выровнена, так, чтобы все четыре ножки имели надежный контакт с полом. Каждая ножка может регулироваться по высоте, но достаточно отрегулировать одну из передних ножек. Выверните ножку так, чтобы выровнять машину (см. рис. 4). Если пол покрыт ковром, убедитесь в том, что зазор между основанием машины и полом достаточен для вентиляции.



5

Подсоединение заливного шланга

Убедитесь, что давление в водопроводе находится в пределах, которые указаны на табличке сзади машины. Наверните заливной шланг на вывод водопровода, имеющий наружную резьбу 3/4" и проверьте надежность соединения. Соединение уплотняется резиновой прокладкой, совмещенной с фильтром (см. рис. 5). Если машина подключается к новому водопроводу или долго не использовалась, перекройте воду и, отвернув шланг со стороны машины, слейте грязную воду и восстановите соединение. Это предохранит машину от повреждений. Присоедините загнутый конец шланга к стиральной машине (см. рис. 6).

Подсоединение сливного шланга

Повесьте загнутый конец сливного шланга на край раковины, ванны или поместите в специальный вывод канализации. Шланг не должен перегибаться. Верхняя точка сливного шланга должна находиться на высоте 60-100 см от пола. Если необходимо закрепить конец на высоте ниже 60 см, сливной шланг необходимо закрепить в зажиме на задней стенке стиральной машины (рисунки 7). Если шланг вешается на край ванны или раковины, наденьте изгибающую деталь, поставляемую со стиральной машиной. Эта деталь имеет отверстие, позволяющее привязать конец шланга к крану (рисунки 8). Обратите внимание на то, что конец шланга не должен погружаться в воду. Сзади машины имеется два зажима для фиксации шланга. Не рекомендуется удлинять сливной шланг. Если это совершенно необходимо, используйте только шланг такого же диаметра и длиной не более 150 см. Если Вы используете специальный вывод канализации, имейте в виду, что на верхних этажах может создаваться проблема "высасывания" воды из машины канализацией. В этом случае устанавливается специальный клапан. Также при присоединении сливного шланга к канализации возрастают требования к ее пропускной способности: даже небольшой засор может вызвать протечку и проблемы со сливом.

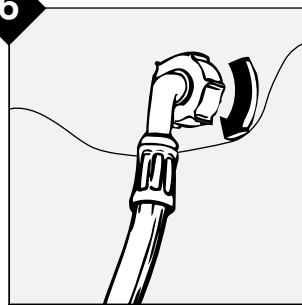
Электрическое соединение

Перед включением машины в сеть убедитесь, что:

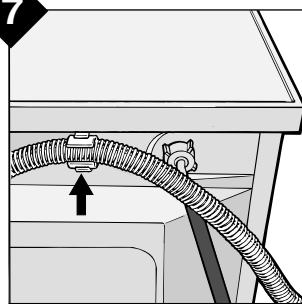
- 1) розетка, проводка и предохранители (пробки или автоматы) выдерживают ток при максимальной нагрузке, которая указана в табличке сзади машины;
- 2) напряжение и частота сети соответствуют данным машины;
- 3) розетка и вилка одного типа (если вилка не подходит к розетке, следует заменить вилку, а не использовать переходник);
- 4) розетка обязательно должна быть заземлена в соответствии с нормами безопасности.

Оборудование, присоединенное несоответствующим данным требованиям образом, является потенциально опасным. Производитель не несет ответственности за ущерб здоровью и собственности, если он вызван несоблюдением норм установки.

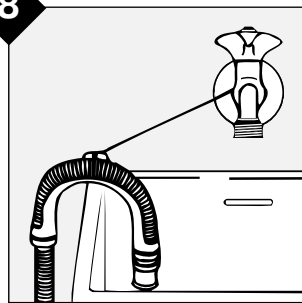
6



7



8





модель	WGD 1035 T
размеры	ширина см 59,5 высота см 85 глубина см 55
загрузка	1 - 5 кг сухого белья
электрические параметры	напряжение 220/230 В тах потребляемая мощность 2300 Вт
гидравлические параметры	тах давление 10 атм min давление 0,5 атм объем барабана 42 л
скорость отжима	до 1000 об/мин

модель	WGD 1230 TX
размеры	ширина см 59,5 высота см 85 глубина см 55
загрузка	1 - 4,5 кг сухого белья
электрические параметры	напряжение 220/230 В тах потребляемая мощность 2300 Вт
гидравлические параметры	тах давление 10 атм min давление 0,5 атм объем барабана 42 л
скорость отжима	до 1200 об/мин

модель	WGD 1236 TX
размеры	ширина см 59,5 высота см 85 глубина см 55
загрузка	1 - 5 кг сухого белья
электрические параметры	напряжение 220/230 В тах потребляемая мощность 2300 Вт
гидравлические параметры	тах давление 10 атм min давление 0,5 атм объем барабана 42 л
скорость отжима	до 1200 об/мин

модель	WGD 934 TX
размеры	ширина см 59,5 высота см 85 глубина см 55
загрузка	1 - 5 кг сухого белья
электрические параметры	напряжение 220/230 В тах потребляемая мощность 2300 Вт
гидравлические параметры	тах давление 10 атм min давление 0,5 атм объем барабана 42 л
скорость отжима	до 900 об/мин

модель	WGD 834 T - WGD 835 TX WGD 836
размеры	ширина см 59,5 высота см 85 глубина см 55
загрузка	1 - 5 кг сухого белья
электрические параметры	напряжение 220/230 В тах потребляемая мощность 2300 Вт
гидравлические параметры	тах давление 10 атм min давление 0,5 атм объем барабана 42 л
скорость отжима	до 800 об/мин

Сведения о сертификации стиральных машин «Мерлони Элеттродоместичи»
Россия (Ростест-Москва, Тест-С.Петербург и др.)



Соответствие ГОСТам	Код органа по сертификации	Номер и срок действия сертификата
27570.0-87	АЕ21	1.2.2071 до 15.07.1997
27570.4-88	АЯ46	В03012 до 30.03.1998
(МЭК 335-2-5-84)	АЯ46	В03013 до 30.03.1998
23511-79	АЕ01	1.2.2763 до 12.07.1998
Р 50033-92	АЕ01	1.2.2843 до 13.10.1998
	МЕ53	В00113 до 26.07.1999

Merloni Elettrodomestici spa

Viale Aristide Merloni, 47
60044 Fabriano/Italia
Tel. (0732)6611
Представительство в СНГ
Россия 129233 Москва
Проспект Мира, ВВЦ Павильон 46