

STR-Z2152

彩电关键集成电路维修手册

电子科大 2003

1. 功能

STR-Z2152 是三肯公司在 20 世纪 90 年代中期推向市场的一种半桥式开关电源厚膜电路。内含振荡器、启动电路、逻辑电路、激励电路、保护电路（过流、过压、过热）及 MOS 开关管。广泛应用于东芝 S5E 机心彩电上。

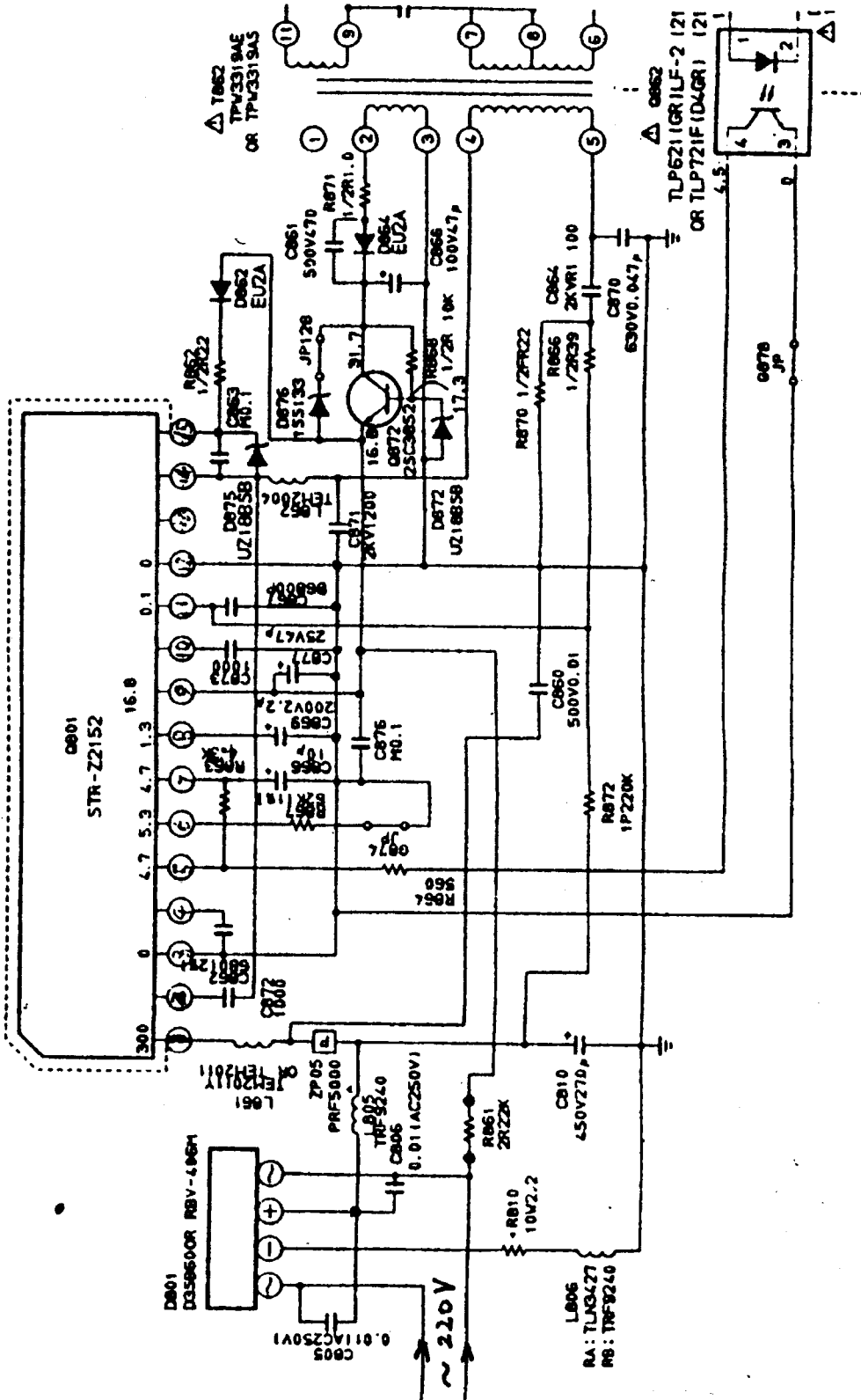
2. 引脚功能与维修数据（在东芝 2150XHC 型彩电上测定）

脚号	功 能	对地电压 (V)	对地电阻 (kΩ)	
			红笔测	黑笔测
①	半桥电源电压输入（开关管漏极）	300	22.0	190
②	外接消振电容	4.2	13.0	24.0
③	控制接地	0	0	0
④	外接振荡定时电容	0.8	2.5	4.7
⑤	稳压/待机信号输入	4.5	1.6	17.4
⑥	外接振荡定时电阻	5.2	7.5	29.2
⑦	软启动外接电容	4.5	1.9	18.5
⑧	延时电路外接电容	1.2	2.0	4.4
⑨	电源	16.8	3.4	15.3
⑩	外接滤波电容	1.3	1.8	20.2
⑪	过流检测输入	0.1	0.047	0.056
⑫	半桥地	0	0	0
⑬	空	/	/	/
⑭	半桥驱动输出	200	15.0	100
⑮	高端自举升压	204	5.1	110

注：(1) 在对地电阻栏中，红笔测是指黑表笔接地、红表笔接测试点所测得的电阻值；黑笔测是指红表笔接地、黑表笔接测试点所测得的电阻值。

(2) 凡遇有对地电阻的测量，所标注红笔测、黑笔测意义与上相同。

3. 应用电路 (以东芝 2150XHC 型彩电为例)



STR-Z2152 在东芝 2150XHC 型机中的应用电路