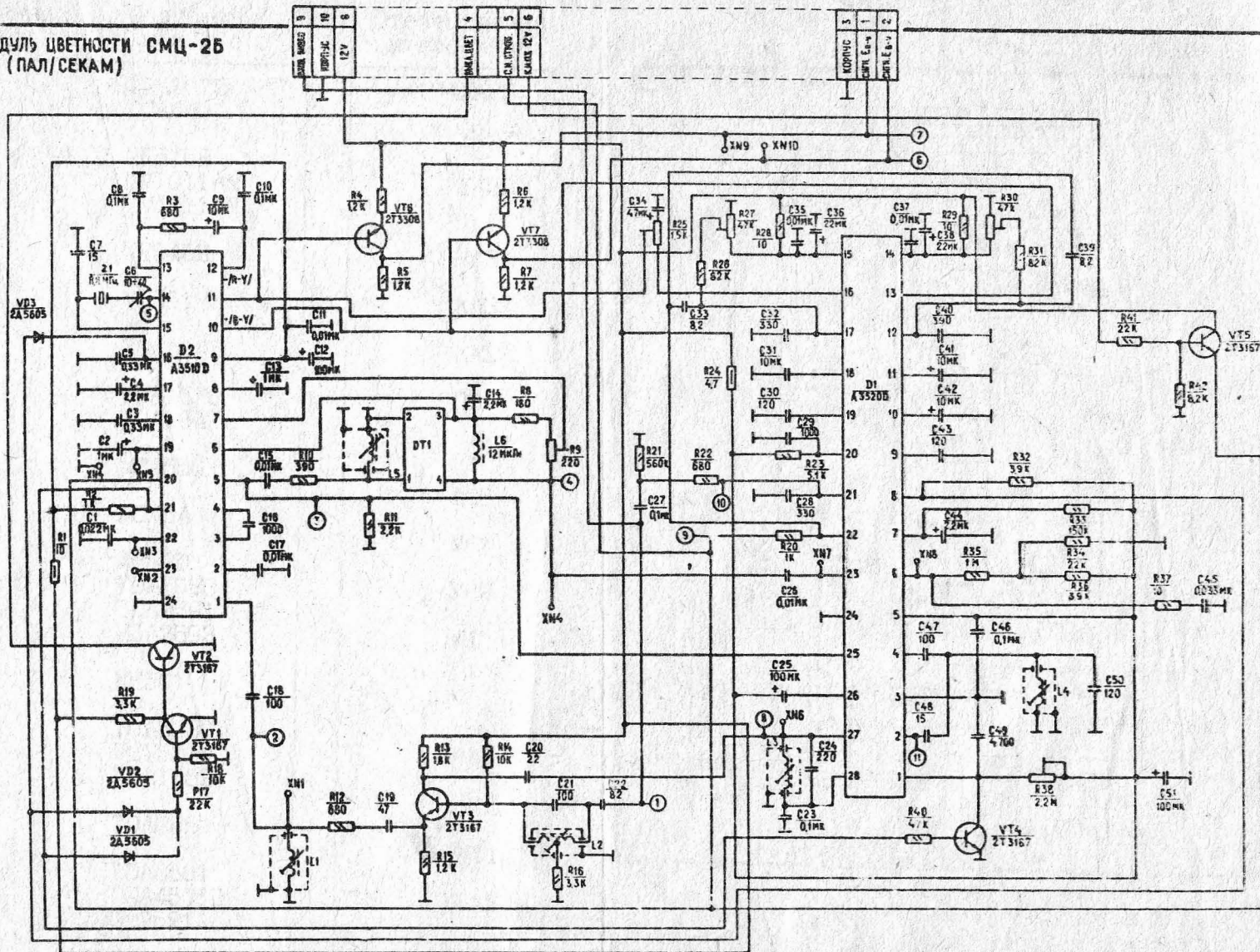


СУБМОДУЛЬ ЦВЕТНОСТИ СМЦ-26  
(ПАЛ/СЕКАМ)



A2.1

