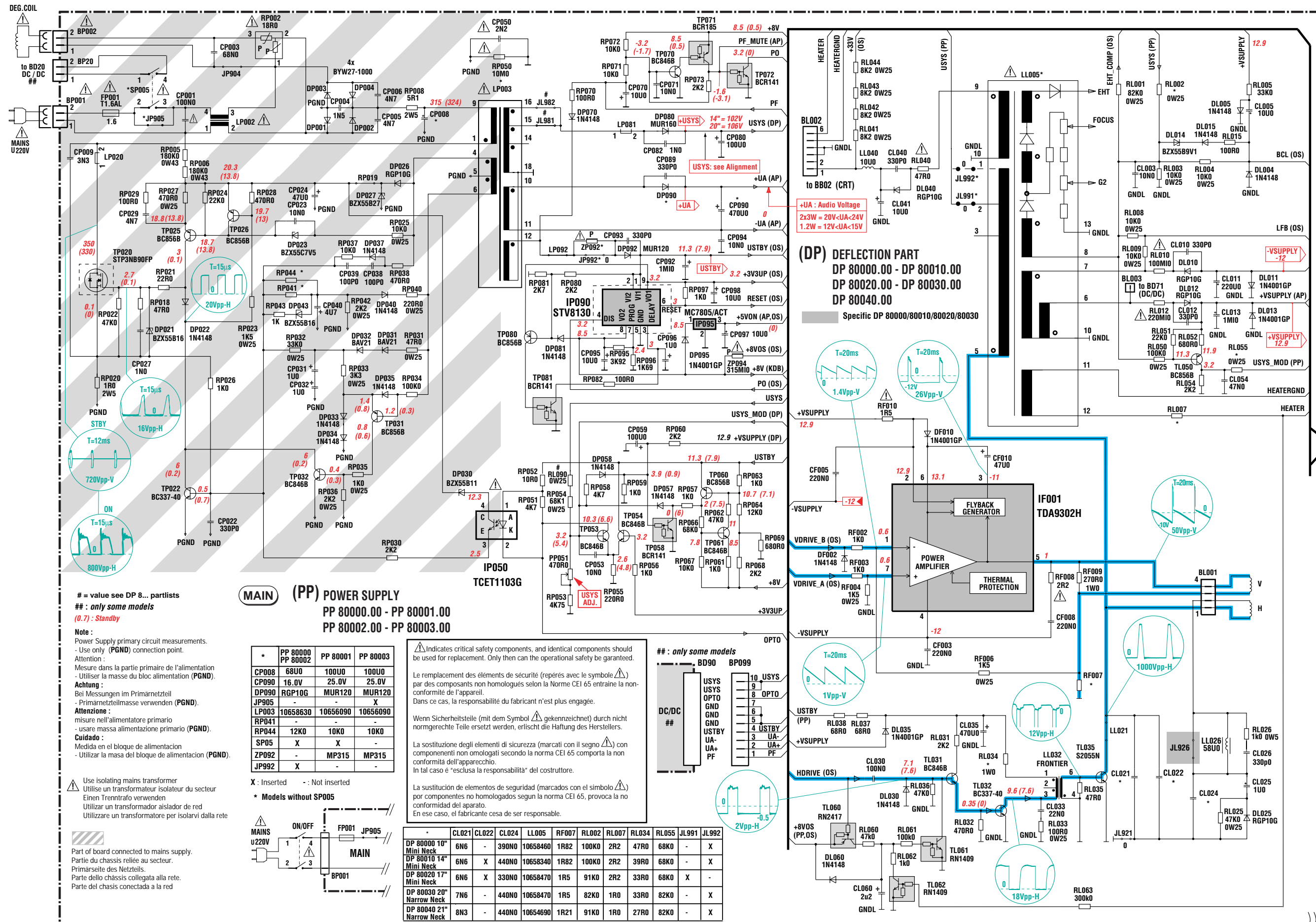


COMPLETE PCB DIAGRAM - SCHEMA PLATINE PRINCIPALE EQUIPEE - SCHALTUNG LEITERPLATTE KPL - SCHEMA PIASTRA COMPLETA - ESQUEMA PLATINA EQUIPADADA



= value see DP 8... partlists
 ## : only some models
 (0.7) : Standby

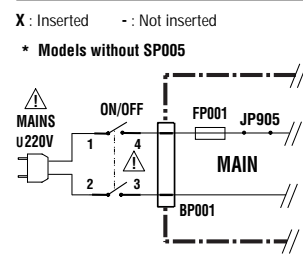
Note :
 Power Supply primary circuit measurements.
 - Use only (PGND) connection point.
 Attention :
 Mesure dans la partie primaire de l'alimentation
 - Utiliser la masse du bloc alimentation (PGND).
Achtung :
 Bei Messungen im Primärnetzteil
 - Primärnetzteilmasse verwenden (PGND).
Attenzione :
 misura nell'alimentatore primario
 - usare massa alimentazione primario (PGND).
Cuidado :
 Medida en el bloque de alimentación
 - Utilizar la masa del bloque de alimentación (PGND).

Use isolating mains transformer
 Utilisez un transformateur isolateur du secteur
 Einen Trenntrafo verwenden
 Utilizar un transformador aislador de red
 Utilizzare un trasformatore per isolarvi dalla rete

Part of board connected to mains supply.
 Partie du chassis reliée au secteur.
 Primärseite des Netzteils.
 Parte dello chassis collegata alla rete.
 Parte del chasis conectada a la red

(MAIN) (PP) POWER SUPPLY
 PP 80000.00 - PP 80001.00
 PP 80002.00 - PP 80003.00

* #	PP 80000 PP 80002	PP 80001	PP 80003
CP008	68U0	100U0	100U0
CP090	16.0V	25.0V	25.0V
DP090	RG10G	MUR120	MUR120
JP905	-	-	X
LP003	10658630	10656090	10656090
RP041	-	-	-
RP044	12K0	10K0	10K0
SP05	X	X	-
ZP092	-	MP315	MP315
JP992	X	-	-



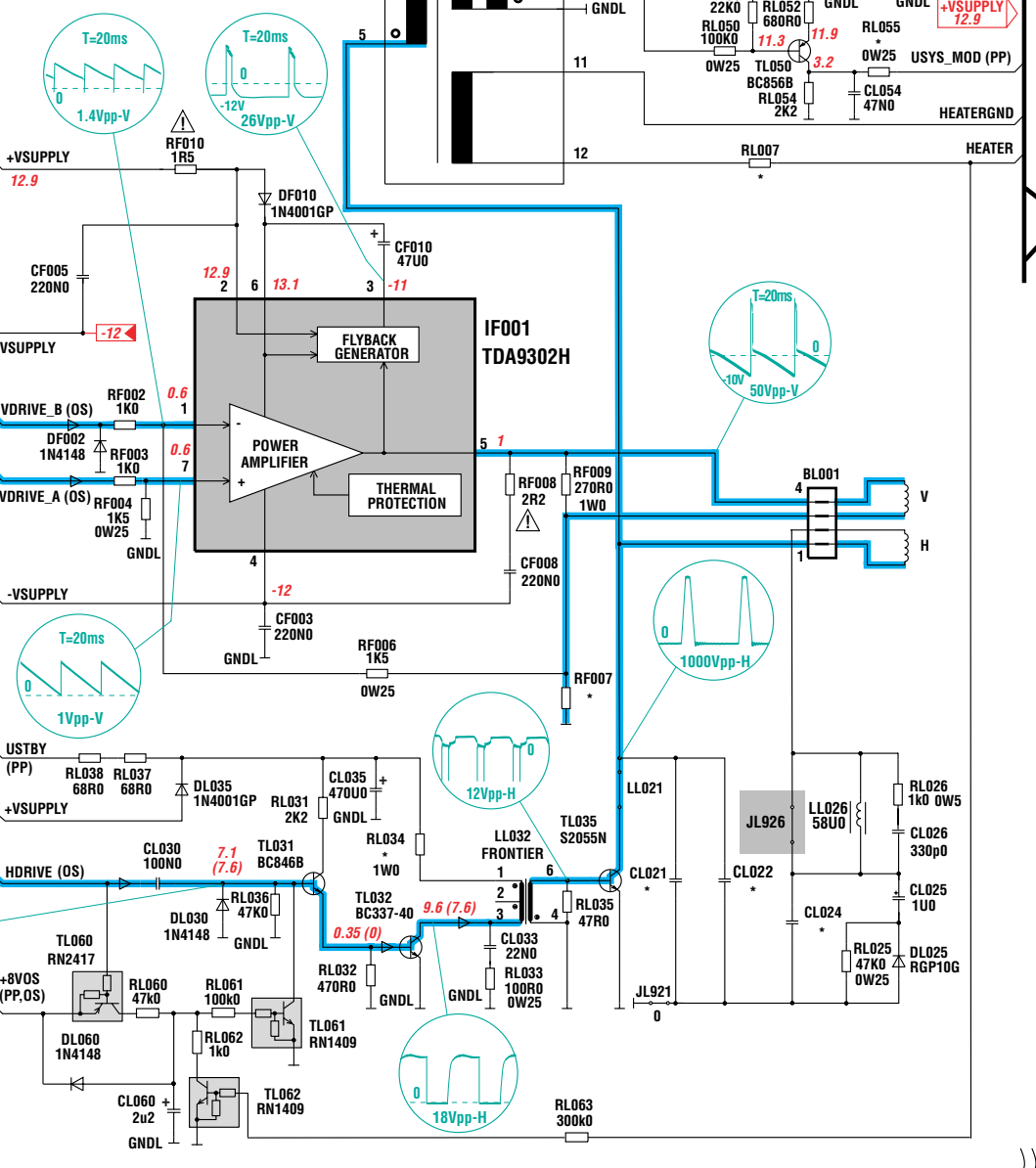
⚠ Indicates critical safety components, and identical components should be used for replacement. Only then can the operational safety be guaranteed.
 Le remplacement des éléments de sécurité (repérés avec le symbole ⚠) par des composants non homologués selon la Norme CEI 65 entraine la non-conformité de l'appareil.
 Dans ce cas, la responsabilité du fabricant n'est plus engagée.
 Wenn Sicherheitsteile (mit dem Symbol ⚠ gekennzeichnet) durch nicht normgerechte Teile ersetzt werden, erlischt die Haftung des Herstellers.
 La sostituzione degli elementi di sicurezza (marcati con il segno ⚠) con componenti non omologati secondo la norma CEI 65 comporta la non conformità dell'apparecchio.
 In tal caso é "esclusa la responsabilità" del costruttore.
 La sustitución de elementos de seguridad (marcados con el símbolo ⚠) por componentes no homologados según la norma CEI 65, provoca la no conformidad del aparato.
 En ese caso, el fabricante cesa de ser responsable.

	CL021	CL022	CL024	LL005	RF007	RL002	RL007	RL034	RL055	JL991	JL992
DP 80000 10" Mini Neck	6N6	-	390N0	10658460	1R82	100K0	2R2	47R0	68K0	-	X
DP 80010 14" Mini Neck	6N6	X	440N0	10658340	1R82	100K0	2R2	39R0	68K0	-	X
DP 80020 17" Mini Neck	6N6	X	330N0	10658470	1R5	91K0	2R2	33R0	68K0	X	-
DP 80030 20" Narrow Neck	7N6	-	440N0	10658470	1R5	82K0	1R0	33R0	82K0	-	X
DP 80040 21" Narrow Neck	8N3	-	440N0	10654690	1R21	91K0	1R0	27R0	82K0	-	X

: only some models

DC/DC	BD90	BP099
10	USYS	10
9	USYS	9
8	OPTO	8
7	OPTO	7
6	GND	6
5	GND	5
4	USTBY	4
3	UA-	3
2	UA+	2
1	PF	1

(DP) DEFLECTION PART
 DP 80000.00 - DP 80010.00
 DP 80020.00 - DP 80030.00
 DP 80040.00
 Specific DP 80000/80010/80020/80030



COMPLETE PCB DIAGRAM - SCHEMA PLATINE PRINCIPALE EQUIPEE - SCHALTUNG LEITERPLATTE KPL - SCHEMA PIASTRA COMPLETA - ESQUEMA PLATINA EQUIPADA

TX807 C - Mono

