

Saturn[®]

ST 1503

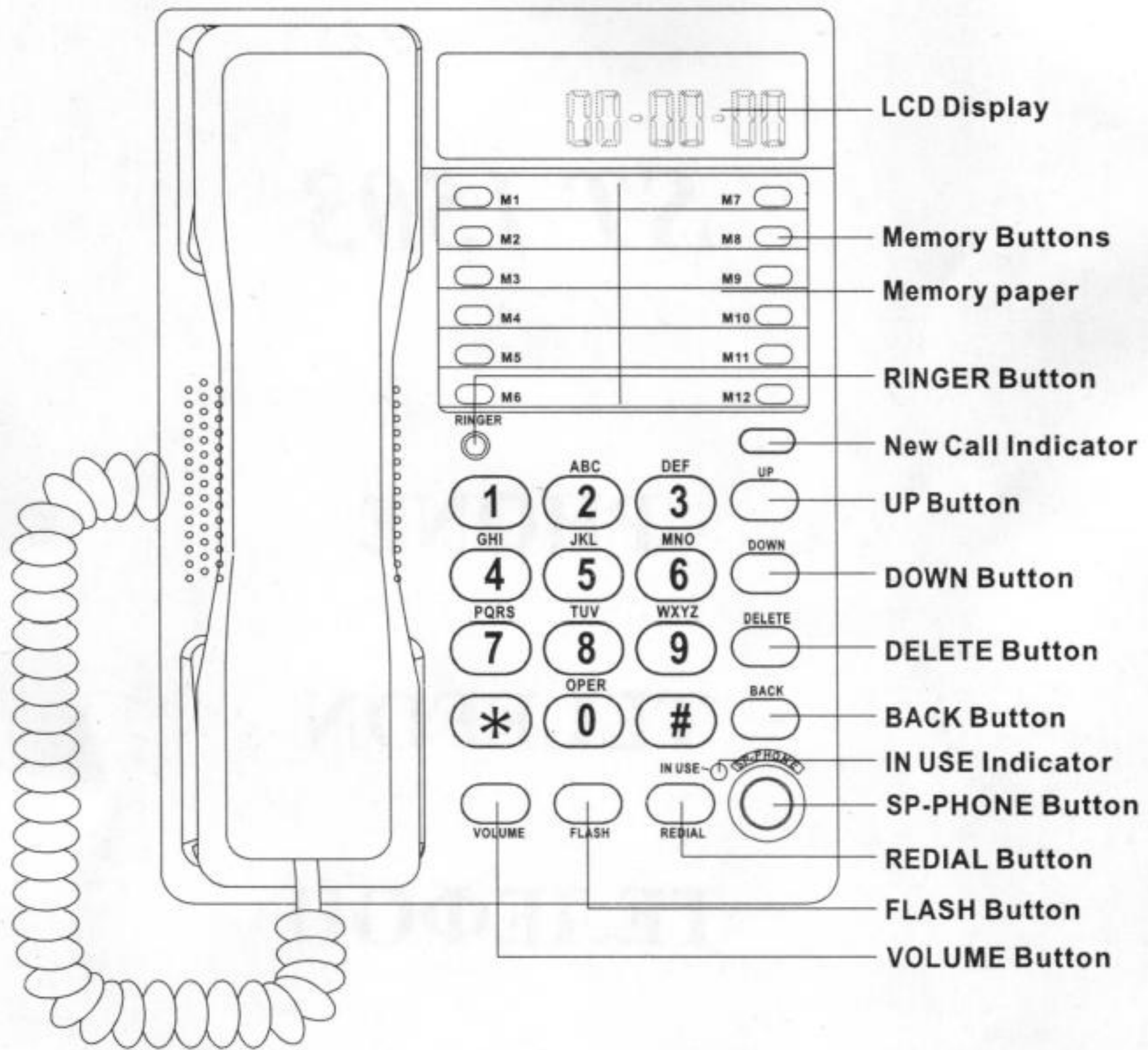
PHONE

TELEFON

ТЕЛЕФОН

ТЕЛЕФОН

Developed in Japan



PHONE

Dear Buyer!

We congratulate you on having bought the device under trade name «Saturn». We are sure that our devices will become faithful and reliable assistance in your housekeeping.

Set

Phone	1
Instruction Manual	1
Warranty Book	1
Package	1

Please read this instruction manual carefully before operating this unit.

CAUTION

This product is an electrical device and can be hazardous if immersed in water. To avoid the possibility shock, do not use it while in the bathtub or shower or when you are wet. If you accidentally drop it into water, first unplug its cord (or cords) from the modular jack, and then remove the equipment from the water.

LOCATION OF CONTROLS

1. LCD Display
2. Memory Buttons
3. Memory Paper
4. Ringer Button
5. New Call Indicator
6. Up Button
7. Down Button
8. Delete button
9. Back Button
10. In Use Indicator
11. Sp-phone Button
12. Redial Button
13. Flash Button
14. Volume Button

INSTALLATION:

1. Open the cover of the battery compartment install 3 "AA" 1.5V batteries.
2. Connect the coiled cord to handset and the telephone base.
3. Connect the telephone wire to the telephone set and wall jack.
4. Connect DC 12V adapter to the phone set and the AC socket.

OPERATION

SET DATE, TIME, LOCAL AREA CODE & DIALING MODE

1. When on hook, press and hold DELETE button, The LCD will display 2001 for the year, press UP button or DOWN buttons to set your desired year, press "set" to confirm. Repeat the same operation to set month, date and time.
2. Next LCD will display "LOCAL-----" to set local area code, press UP button or DOWN button to set the value of the first digit and press DELETE button to confirm. Repeat the above operation to set the value of the other digits. If your local is less than 5 digits, the last location set for "-".
3. (Example : if area code is "1 ", just set " 1----- ", if area code is "321", set "321—".)
4. Next LCD will display "PRECODE 0", press DELETE button to pass it.
5. Next LCD will display "NO PULSE", press UP button or DOWN button to selection you desired dialing mode, no pulse for tone or pulse. Press DELETE button to confirm. Then press FLASH to exit set up.

RECEIVING A CALL AS NORMAL PHONE

1. Pick up the handset or press the SP-PHONE button when the phone rings. The LCD will display the talking time.
2. When you finish the phone call, put the handset back on the phone base.

MAKING A CALLS

Method 1. Normal dialing

1. Pick up the handset or press SP-PHONE button to hear a dialing tone.
2. Dial the number you want to call.
3. Hang up the handset or press SP-PHONE button again to end conversation.

Method 2 Pre-Dialing (On-Hook Dialing)

1. In the on-hook status, dial the number you want to call, and you can delete any wrong number by pressing DELETE button.
2. Press SP-PHONE button once. The number shown on the LCD will automatically dial out.

DIGITAL VOLUME CONTROL

When talking on the phone, Press the VOLUME button to adjust the desired volume.

LAST NUMBER REDIAL

Pick up the handset or press SP-PHONE button, and press REDIAL button when you hear the dialing tone.

AUTO REDIAL

1. When you get a busy signal, or after making a call, press RINGER button will try to call that number back for up to 30 minutes. You hear a special ring when your call goes through.
2. Pick up handset or press SP-PHONE button to making conversation.
3. If that is a call coming or press SP-PHONE button to terminate auto-redial.

FLASH FUNCTION

The FLASH button replaces the hook switch when using features such as call waiting and call forwarding.

PAUSE FUNCTION

To dial a number from an automatic switch board system (PABX), you must first dial an access code. Then pause a few second to wait for an outside line. The REDIAL button stores a 2-3 seconds pause to give the automatic switchboard time to find available outside line.

SET UP ALARM TIME

Press and hold BACK button for 2 second, when LCD display "SET ALARM TIME", press UP button or DOWN button to set you desired hours, press BACK button confirm and enter set minute, then press UP button or DOWN button to set minute. Press BACK button again to confirm and exit.

RINGER HI/LOW SWITCHABLE

Select the desired function of the tone ringer
HI... Normal setting rings on incoming calls.
LOW... The ringer sound level will be cut down.

STORE 12 ONE TOUCH MEMORY

1. When on-hook, press one of the memory button (M1-M12) about 3 second for one touch memory location.
2. LCD will display "ddrn." press memory button once again.
3. Key in the number you want to store.
4. Repeat the above procedures to store other phone numbers.

DIALING ONE-TOUCH MEMORY NUMBER

Pick up the handset or press SP-PHONE button, then select from M1 to M12 and the stored phone number will be dialed automatically from the memory.

REVIEW OUTGOING CALL

When on hook, repeat press REDIAL button to check the last 8 outgoing calls number and the talked time.

CHECK OUTGOING CALL TO REDIAL

1. When on hook, repeat press REDIAL button to check the outgoing calls.
2. Select the number you want to call back.
3. Press SP-PHONE button, the current number will be dialed automatically.

CHECK OUTGOING CALL TO ERASE

1. When on hook, repeat press REDIAL button to check the outgoing calls.
2. Select the number you want to erase.
3. Press DELETE button once to erase the current phone number, and the LCD will display "ERASED".
4. Press and hold DELETE button for 2 seconds to erase all the outgoing calls number. LCD will display "ALL ERASED".

CALLER ID FEATURES

ATTENTION! YOUR LOCAL PHONE NETWORK MAY NOT SUPPORT THIS CALLER ID SYSTEM. IN THIS CASE, THE CALLER ID SYSTEM WILL NOT WORK.

TO REVIEW INCOMING CALLS

Press UP button or DOWN button to review incoming calls.
Incoming calls will be stored in the order they were received.

TO CALL BACK FROM CALLER ID LIST

1. When on hook, press UP button or DOWN button to review all the memorized incoming calls. Select the number you want to call back.
2. When the number you want to call back is displayed on LCD press BACK button. The current number will be dialed automatically.
3. In case the phone number is a long-distance number, press BACK button twice to add long-distance call code at the head automatically.

TO ERASE INCOMING CALL MEMORY

1. Press UP button or DOWN button to review calls you want to erase.
2. Press DELETE button once the phone number displayed on the LCD will be "ERASED".
3. If you press DELETE button for 2 seconds. LCD will display "ALL ERASED".

Durability – 8 years

The manufacturer reserves the right to change the specification and design of goods.

TELEFON**Vážený zákazníku!**

Dovolte, abychom Vám blahopřáli k zakoupení výrobku značky «Saturn». Jsme přesvědčeni, že naše výrobky budou věrnými a spolehlivými pomocníky ve Vaší domácnosti.

Kompletace

Telefon	1
Návod k obsluze.....	1
Záruční list	1
Obal	1

Před použitím přístroje si pozorně přečtěte návod k obsluze.

POZOR:

Aby nedošlo k úrazu elektrickým proudem, používat telefon v koupelně, sprše a jiných místech, kde se na telefon může dostat voda je zakázáno. Neberte přístroj mokřýma rukama. Jestliže se telefon náhodou dostal do vody, nejdříve ho odpojte od elektrické sítě a pak vytáhněte přístroj z vody.

POPIS

1. Světelný displej
2. Tlačítko Memory/Paměť
3. Formulář pro záznam čísel do paměti
4. Tlačítko Ringer/Zvonění
5. Indikátor nového telefonátu
6. Tlačítko Up/ Nahoru
7. Tlačítko Down/ Dolů
8. Tlačítko Delete/ Odstranění
9. Tlačítko Back/ Zpět
10. Indikátor zvednutého sluchátka
11. Tlačítko Sp-phone/ Hlasité spojení
12. Tlačítko Redial/ Opětovné vytáčení
13. Tlačítko Flash/ Zrušení telefonátu
14. Tlačítko Volume/ Hlasitost

INSTALACE

1. Otevřete sekci pro baterie a vložte tam 3 baterie 1,5 V.
2. Připojte jeden konec spirálovitého kabelu k telefonnímu sluchátku, druhý –k lůžku na telefonu.
3. Připojte jeden konec telefonního kabelu k lůžku na telefonu, druhý k telefonní zásuvce.

4. Připojte adaptér stejnosměrného proudu 12 V k telefonu a zásuvce střídavého proudu.

NÁVOD K OBSLUZE

NASTAVENÍ DATUMU, ČASU, KÓDU REGIONU, REŽIMU VYTÁČENÍ

1. Nezvedejte sluchátko, stiskněte a držte tlačítko DELETE, na displeji se objeví číslice 2001, označující rok; tisknutím tlačítka UP/Nahoru nebo DOWN/Dolů, nastavte požadovaný rok, stiskněte "set" pro potvrzení. Stejným způsobem nastavte měsíc, datum a čas.
2. Potom se na displeji objeví nápis "LOCAL-----" pro nastavení kódu regionu. Tisknutím tlačítka UP/Nahoru nebo DOWN/Dolů, nastavte označení prvního čísla a stiskněte tlačítko DELETE pro potvrzení. Stejným způsobem nastavte ostatní čísla kódu. Jestliže je ve Vašem kódu méně než 5 čísel, nastavte na nadbytečných místech znak "-". (Například, jestliže je kód regionu "1", nastavte "1-----", jestliže je kód regionu "321", nastavte "321-----".)
3. Potom se na displeji objeví nápis "PRECODE 0", stiskněte tlačítko DELETE, abyste jej vynechali.
4. Potom se na displeji objeví nápis "NO PULSE"; tisknutím tlačítka UP/Nahoru nebo DOWN/Dolů, nastavte požadovaný režim vytáčení – tónový (no pulse) nebo pulsový (pulse). Stiskněte tlačítko DELETE pro potvrzení. Potom stiskněte tlačítko FLASH pro výstup z režimu nastavování.

VSTUPNÍ TELEFONÁTY

1. Když zazvoní telefon, zvedněte sluchátko nebo stiskněte tlačítko SP-PHONE. Na displeji se objeví doba hovoru.
2. Po ukončení hovoru položte sluchátko, abyste uvolnili linku.

VÝSTUPNÍ TELEFONÁTY

Způsob 1. Normální vytáčení

1. Zvedněte sluchátko nebo stiskněte tlačítko SP-PHONE, počkejte na dlouhý tón.
2. Vytočte požadované číslo.
3. Po skončení hovoru stiskněte tlačítko SP-PHONE nebo položte sluchátko.

Způsob 2. Vytočení bez zvednutí sluchátka

1. Bez zvednutí sluchátka vytočte požadované číslo, nesprávně vytočené číslice je možné odstranit stisknutím tlačítka DELETE.
2. Stiskněte tlačítko SP-PHONE. Automaticky začne vytáčení čísla, které je zobrazeno na displeji.

ČÍSLICOVÁ REGULACE HLASITOSTI

V průběhu telefonního rozhovoru je možné regulovat hlasitost stisknutím tlačítka VOLUME.

VYTOČENÍ POSLEDNÍHO ČÍSLA

Zvedněte sluchátko nebo stiskněte tlačítko SP-PHONE. Počkejte na dlouhý tón a stiskněte tlačítko «REDIAL».

PROHLÍDKA A OPĚTOVNÉ VYTÁČENÍ VÝSTUPNÍCH TELEFONÁTŮ

1. Nezvedjte sluchátko a stiskněte tlačítko REDIAL pro prohlídku výstupních telefonátů.
2. Zvolte číslo na které chcete zavolat.
3. Stiskněte tlačítko SP-PHONE, vytáčení čísla začne automaticky.

PROHLÍDKA A ODSTRANĚNÍ VÝSTUPNÍCH HOVORŮ

1. Nezvedejte sluchátko a stiskněte tlačítko REDIAL pro prohlídku výstupních telefonátů.
2. Zvolte číslo, které je třeba odstranit.
3. Stiskněte tlačítko DELETE pro odstranění čísla, na displeji se objeví nápis "ERASED".
4. Stiskněte a držte tlačítko DELETE kolem 2 sekund pro odstranění všech čísel výstupních telefonátů. Na displeji se objeví nápis "ALL ERASED".

AUTOMATICKÝ IDENTIFIKÁTOR ČÍSLA

POZOR! VAŠE LOKÁLNÍ TELEFONNÍ SÍŤ NEMUSÍ ZACHYCOVAT SYSTÉM AD TOHOTO TELEFONU. V TAKOVÉM PŘÍPADĚ AD PRACOVAT NEBUDE.

PROHLÍDKA PAMĚTI

Tlačítka UP/Nahoru nebo DOWN/Dolů si prohlédnete příchozí telefonáty uložené v paměti.

Čísla se ukládají v pořadí příchodu.

TELEFONÁT PODLE ČÍSLA Z PAMĚTI

1. Nezvedejte sluchátko a stiskněte tlačítko UP/Nahoru nebo DOWN/Dolů pro prohlídku všech uložených příchozích telefonátů. Zvolte číslo na které je třeba zavolat.
2. Když se zvolené číslo objeví na displeji, stiskněte tlačítko BACK. Vytáčení čísla začne automaticky.
3. V případě, že zvolené číslo je mezinárodní, tlačítko BACK stiskněte dvakrát pro automatické doplnění mezinárodního kódu před číslo.

OČIŠTĚNÍ PAMĚTI

1. Tlačítka UP/Nahoru nebo DOWN/Dolů prohlédněte vstupní telefonáty uložené v paměti a zvolte ty, které je třeba odstranit.
2. Stiskněte tlačítko DELETE pro odstranění čísla, na displeji se objeví nápis "ERASED".
3. Stiskněte a držte tlačítko DELETE kolem 2 sekund. Na displeji se objeví nadpis "ALL ERASED".

Možnost používání – 8 let.

Výrobce si vyhrazuje právo vnášet změny do technického popisu a designu výrobků.

ТЕЛЕФОН**Уважаемый покупатель!**

Поздравляем Вас с приобретением изделия с торговой маркой «Saturn». Уверены, что наши изделия будут верными и надежными помощниками в Вашем домашнем хозяйстве.

Комплектность

Телефон.....	1
Инструкция по эксплуатации	1
Гарантийный талон	1
Упаковка	1

Перед использованием прибора внимательно прочитайте инструкцию.

ВНИМАНИЕ:

Во избежание поражения током не используйте телефон в ванной, душе и других местах, где на него может попасть вода. Не берите аппарат мокрыми руками. Если телефон случайно попал в воду, сначала отключите его от сети, а затем вытащите аппарат из воды.

LOCATION OF CONTROLS

1. Световой дисплей
2. Кнопка Memory/Память
3. Бланк для записи номеров в памяти
4. Кнопка Ringer/Звонок
5. Индикатор нового звонка
6. Кнопка Up/Вверх
7. Кнопка Down/Вниз
8. Кнопка Delete/Удаление
9. Кнопка Back/Назад
10. Индикатор поднятой трубки
11. Кнопка Sp-phone/Громкая связь
12. Кнопка Redial/Повторный набор
13. Кнопка Flash/Сброс звонка
14. Кнопка Volume/Громкость

УСТАНОВКА

1. Откройте отделение для батареек и установите туда 3 батарейки на 1,5 В.
2. Подключите один конец витого шнура к телефонной трубке, другой – к гнезду на телефоне.
3. Подключите один конец телефонного кабеля к гнезду на телефоне, другой – к телефонной розетке.
4. Подключите адаптер постоянного тока 12 В к телефону и розетке переменного тока.

ИНСТРУКЦИЯ ПО ЭКСПЛУАТАЦИИ

УСТАНОВКА ДАТЫ, ВРЕМЕНИ, КОДА РЕГИОНА, РЕЖИМА НАБОРА

1. Не поднимая трубки, нажмите и удерживайте кнопку DELETE, на дисплее появятся цифры 2001, обозначающие год; нажимая кнопки UP/Вверх или DOWN/Вниз, установите желаемый год, нажмите "set" для подтверждения. Таким же образом установите месяц, дату и время.
2. Затем на дисплее появится надпись "LOCAL-----" для установки кода региона. Нажимая кнопки UP/Вверх или DOWN/Вниз, установите значение первой цифры и нажмите кнопку DELETE для подтверждения. Таким же образом установите следующие цифры кода. Если в вашем коде меньше 5 цифр, установите на лишних местах значок "-". (Например, если код местности "1 ", установите " 1----", если код местности "321", установите "321----".)
3. Затем на дисплее появится надпись "PRECODE 0", нажмите кнопку DELETE, чтобы пропустить её.
4. Затем на дисплее появится надпись "NO PULSE"; нажимая кнопки UP/Вверх или DOWN/Вниз, установите желаемый режим набора – тоновый (no pulse) или пульсовый (pulse). Нажмите кнопку DELETE для подтверждения. Затем нажмите кнопку FLASH для выхода из режима установок.

ВХОДЯЩИЕ ЗВОНКИ

1. Когда звонит телефон, снимите трубку или нажмите кнопку SP-PHONE. На дисплее появится время разговора.
2. По окончании разговора положите трубку, чтобы освободить линию.

ИСХОДЯЩИЕ ЗВОНКИ

Способ 1. Обычный набор

1. Снимите трубку или нажмите кнопку SP-PHONE, дождитесь длинного сигнала.
2. Наберите нужный номер.
3. По окончании разговора нажмите кнопку SP-PHONE или положите трубку.

Способ 2. Набор не снимая трубки

1. Не снимая трубки, наберите нужный номер; неверно набранные цифры можно удалить нажатием кнопки DELETE.
2. Нажмите кнопку SP-PHONE. Автоматически начнётся набор номера, высветившегося на дисплее.

ЦИФРОВАЯ РЕГУЛИРОВКА ГРОМКОСТИ

Во время телефонного разговора можно отрегулировать громкость нажатием кнопки VOLUME.

НАБОР ПОСЛЕДНЕГО НОМЕРА

Снимите трубку или нажмите кнопку SP-PHONE. Дождитесь длинного гудка и нажмите кнопку «REDIAL».

АВТОДОЗВОН

1. Если нужный вам номер постоянно занят, нажмите кнопку RINGER; телефон в течение получаса будет автоматически звонить на нужный номер. В случае дозвона вы услышите характерный звонок.
2. Снимите трубку или нажмите кнопку SP-PHONE, проведите разговор.
3. Входящий звонок автоматически выключит автодозвон. Чтобы отключить его самостоятельно, нажмите кнопку SP-PHONE.

КНОПКА СБРОСА

Кнопка сброса FLASH дублирует функции рычага сброса при использовании функций перевода или удерживания звонка.

КНОПКА ПАУЗЫ

В некоторых случаях (междугородные звонки, мини АТС и т.д.) в набираемом номере необходимо сделать паузу после кода, чтобы дождаться длинного сигнала. При помощи кнопки «PAUSE» в набираемый номер можно вставить 2-3 секундную паузу.

УСТАНОВКА БУДИЛЬНИКА

Нажмите и удерживайте кнопку BACK в течение 2 секунд, на дисплее появится надпись "SET ALARM TIME"; нажимая кнопки UP/Вверх или DOWN/Вниз, установите нужное значение часов, нажмите кнопку BACK для подтверждения и перехода к установке минут, кнопками UP/Вверх или DOWN/Вниз введите значение минут. Ещё раз нажмите BACK для подтверждения и выхода.

РЕГУЛИРОВКА ГРОМКОСТИ ЗВОНКА

Выберите и установите желаемую громкость звонка:

HI Обычная громкость.

LOW Звонок приглушён.

ЗАНЕСЕНИЕ В ПАМЯТЬ 12 НОМЕРОВ БЫСТРОГО НАБОРА

1. Не поднимая трубку, нажмите одну из кнопок памяти (M1-M12) и удерживайте около 3 секунд.
2. На дисплее появится "ddrn." Ещё раз нажмите кнопку памяти.
3. Наберите номер, который нужно сохранить.
4. Таким же образом занесите в память остальные номера.

НАБОР НОМЕРА ИЗ ПАМЯТИ

Снимите трубку или нажмите кнопку SP-PHONE, затем нажмите одну из кнопок M1-M12, набор соответствующего номера начнётся автоматически.

ПРОСМОТР ИСХОДЯЩИХ ЗВОНКОВ

Не поднимая трубку, нажимайте кнопку REDIAL для просмотра последних 8-и исходящих звонков и времени разговора.

ПРОСМОТР И ПОВТОРНЫЙ НАБОР ИСХОДЯЩИХ ЗВОНКОВ

1. Не поднимая трубку, нажимайте кнопку REDIAL для просмотра исходящих звонков.
2. Выберите номер, по которому нужно перезвонить.
3. Нажмите кнопку SP-PHONE, набор номера начнётся автоматически.

ПРОСМОТР И УДАЛЕНИЕ ИСХОДЯЩИХ ЗВОНКОВ

1. Не поднимая трубку, нажимайте кнопку REDIAL для просмотра исходящих звонков.
2. Выберите номер, который нужно удалить.
3. Нажмите кнопку DELETE для удаления номера, на дисплее появится надпись "ERASED".
4. Нажмите и удерживайте кнопку DELETE около 2 секунд для удаления всех номеров исходящих звонков. На дисплее появится надпись "ALL ERASED".

АВТОМАТИЧЕСКИЙ ОПРЕДЕЛИТЕЛЬ НОМЕРА

ВНИМАНИЕ! ВАШИ ЛОКАЛЬНЫЕ ТЕЛЕФОННЫЕ СЕТИ МОГУТ НЕ ПОДДЕРЖИВАТЬ СИСТЕМУ АОН ЭТОГО ТЕЛЕФОНА. В ЭТОМ СЛУЧАЕ АОН РАБОТАТЬ НЕ БУДЕТ.

ПРОСМОТР ПАМЯТИ

Кнопками UP/Вверх или DOWN/Вниз просмотрите сохранённые в памяти входящие звонки.

Номера сохраняются в порядке поступления.

ЗВОНОК ПО НОМЕРУ ИЗ ПАМЯТИ

1. Не поднимая трубку, нажимайте кнопки UP/Вверх или DOWN/Вниз для просмотра всех сохранённых входящих звонков. Выберите номер, по которому нужно перезвонить.
2. Когда выбранный номер появится на дисплее, нажмите кнопку BACK. Набор номера начнётся автоматически.
3. В случае, если выбранный номер междугородный, дважды нажмите кнопку BACK для автоматического добавления междугородного кода перед номером.

ОЧИСТКА ПАМЯТИ

1. Кнопками UP/Вверх или DOWN/Вниз просмотрите сохранённые в памяти входящие звонки, выберите те, которые надо удалить.
2. Нажмите кнопку DELETE для удаления номера, на дисплее появится надпись "ERASED".
3. Нажмите и удерживайте кнопку DELETE около 2 секунд. На дисплее появится надпись "ALL ERASED".

Срок службы – 8 лет.

Производитель оставляет за собой право вносить изменения в технические характеристики и дизайн изделий.

ТЕЛЕФОН**Шановний покупець!**

Вітаємо Вас з придбанням виробу з торговою маркою «Saturn». Впевнені, що наші вироби будуть вірними та надійними помічниками в Вашому домашньому господарстві.

Комплектність

Телефон.....	1
Інструкція з експлуатації	1
Гарантійний талон	1
Упакування	1

Перед використанням приладу уважно прочитайте інструкцію.

УВАГА:

Щоб уникнути поразки струмом не використовуйте телефон у ванній, душі й інших місцях, де на нього може потрапити вода. Не беріть апарат мокрими руками. Якщо телефон випадково потрапив у воду, спочатку відключить його від мережі, а потім витягніть апарат з води.

РОЗТАШУВАННЯ КНОПОК ТА ІНДИКАТОРІВ

1. Світловий дисплей
2. Кнопка Memory/Пам'ять
3. Бланк для запису номерів у пам'яті
4. Кнопка Ringer/Дзвоник
5. Індикатор нового дзвонка
6. Кнопка Up/Нагору
7. Кнопка Down/Униз
8. Кнопка Delete/Видалення
9. Кнопка Back/Назад
10. Індикатор піднятої трубки
11. Кнопка Sp-phone/Голосний зв'язок
12. Кнопка Redial/Повторний набір
13. Кнопка Flash/Скасування набору номера
14. Кнопка Volume/Голосність

УСТАНОВКА

1. Відкрийте відділення для батарейок і встановить туди 3 батарейки на 1,5 В.
2. Підключить один кінець крученого шнура до трубки, інший – до гнізда на телефоні.
3. Підключить один кінець телефонного кабелю до гнізда на телефоні, інший – до телефонної розетки.
4. Підключите адаптер постійного струму 12 В к телефону і розетці перемінного струму.

ІНСТРУКЦІЯ З ЕКСПЛУАТАЦІЇ

УСТАНОВКА ДАТИ, ЧАСУ, КОДУ РЕГІОНУ, РЕЖИМУ НАБОРУ

1. Не піднімаючи трубки, натисніть і утримуйте кнопку DELETE, на дисплеї з'являться цифри 2001, що позначають рік; натискаючи кнопки UP/Нагору або DOWN/Униз, установите бажаний рік, натисніть "set" для підтвердження. У такий же спосіб установите місяць, дату і час.
2. Потім на дисплеї з'явиться напис "LOCAL-----" для установки коду регіону. Натискаючи кнопки UP/Нагору або DOWN/Униз, установите значення першої цифри і натисніть кнопку DELETE для підтвердження. У такий же спосіб установите наступні цифри коду. Якщо у вашому коді менше, ніж 5 цифр, установите на зайвих місцях значок "-". (Наприклад, якщо код місцевості "1 ", установите "1----", якщо код місцевості "321", установите "321----".)
3. Потім на дисплеї з'явиться напис "PRECODE 0", натисніть кнопку DELETE, щоб пропустити її.
4. Потім на дисплеї з'явиться напис "NO PULSE"; натискаючи кнопки UP/Нагору або DOWN/Униз, установите бажаний режим набору – тоновий (no pulse) або пульсовий (pulse). Натисніть кнопку DELETE для підтвердження. Потім натисніть кнопку FLASH для виходу з режиму установок.

ВХІДНІ ДЗВОНКИ

1. Коли дзвонить телефон, зніміть трубку або натисніть кнопку SP-PHONE. На дисплеї з'явиться час розмови.
2. По закінченню розмови покладіть трубку, щоб звільнити лінію.

ВИХІДНІ ДЗВОНКИ

Спосіб 1. Звичайний набір

1. Зніміть трубку або натисніть кнопку SP-PHONE, дочекайтесь довгого сигналу.
2. Наберіть потрібний номер.
3. По закінченні розмови натисніть кнопку SP-PHONE або покладіть трубку.

Спосіб 2. Набір не знімаючи трубки

1. Не знімаючи трубки, наберіть потрібний номер; невірно набрані цифри можна видалити натисканням кнопки DELETE.
2. Натисніть кнопку SP-PHONE. Автоматично почнеться набір номера, що висвітився на дисплеї.

ЦИФРОВЕ РЕГУЛЮВАННЯ ГОЛОСНОСТІ

Під час телефонної розмови можна відрегулювати голосність натисканням кнопки VOLUME.

НАБІР ОСТАННЬОГО НОМЕРА

Зніміть трубку або натисніть кнопку SP-PHONE. Дочекайтесь довгого гудка і натисніть кнопку «REDIAL».

АВТОДОЗВОН

1. Якщо потрібний вам номер постійно зайнятий, натисніть кнопку RINGER; телефон протягом напівгодини буде автоматично дзвонити на потрібний номер. Якщо ця операція вдалась, ви почуєте характерний дзвоник.
2. Зніміть трубку або натисніть кнопку SP-PHONE, проведіть розмову.
3. Вхідний дзвоник автоматично виключить автодозвон. Щоб відключити його самостійно, натисніть кнопку SP-PHONE.

КНОПКА СКАСУВАННЯ НАБОРУ НОМЕРА

Кнопка скасування FLASH дублює функції важеля скасування при використанні функцій перекладу або втримання дзвоника.

КНОПКА ПАУЗИ

У деяких випадках (міжміські дзвоник, міні АТС і т.д.) у номері, що набирається, необхідно зробити паузу після коду, щоб дочекатися довгого сигналу. За допомогою кнопки «PAUSE» у номер, що набирається, можна вставити 2-3-секундну паузу.

УСТАНОВКА БУДИЛЬНИКА

Натисніть і утримуйте кнопку BACK протягом 2 секунд, на дисплеї з'явиться напис "SET ALARM TIME"; натискаючи кнопки UP/Нагору або DOWN/Униз, установить потрібне значення годин, натисніть кнопку BACK для підтвердження і переходу до установки хвилин, кнопками UP/Нагору або DOWN/Униз уведіть значення хвилин. Ще раз натисніть BACK для підтвердження і виходу.

РЕГУЛЮВАННЯ ГОЛОСНОСТІ ДЗВОНКА

Виберіть і установить бажану голосність дзвонка:

HI Звичайна голосність.

LOW Дзвоник приглушений.

ЗАНЕСЕННЯ В ПАМ'ЯТЬ 12 НОМЕРІВ ШВИДКОГО НАБОРУ

1. Не піднімаючи трубку, натисніть одну з кнопок пам'яті (M1-M12) і утримуйте близько 3 секунд.
2. На дисплеї з'явиться "ddrn." Ще раз натисніть кнопку пам'яті.
3. Наберіть номер, якому потрібно зберегти.
4. У такий же спосіб занесіть у пам'ять інші номери.

НАБІР НОМЕРА З ПАМ'ЯТІ

Зніміть трубку або натисніть кнопку SP-PHONE, потім натисніть одну з кнопок M1-M12, набір відповідного номера почнеться автоматично.

ПЕРЕГЛЯД ВИХІДНИХ ДЗВОНКІВ

Не піднімаючи трубку, натискайте кнопку REDIAL для перегляду останніх 8-и вихідних дзвонків і часу розмови.

ПЕРЕГЛЯД І ПОВТОРНИЙ НАБІР ВИХІДНИХ ДЗВОНКІВ

1. Не піднімаючи трубку, натискайте кнопку REDIAL для перегляду вихідних дзвонків.
2. Виберіть номер, по якому потрібно передзвонити.
3. Натисніть кнопку SP-PHONE, набір номера почнеться автоматично.

ПЕРЕГЛЯД І ВИДАЛЕННЯ ВИХІДНИХ ДЗВОНКІВ

1. Не піднімаючи трубки, натискайте кнопку REDIAL для перегляду вихідних дзвонків.
2. Виберіть номер, який потрібно видалити.
3. Натисніть кнопку DELETE для видалення номера, на дисплеї з'явиться напис "ERASED".
4. Натисніть і утримуйте кнопку DELETE близько 2 секунд для видалення всіх номерів вихідних дзвонків. На дисплеї з'явиться напис "ALL ERASED".

АВТОМАТИЧНИЙ ВИЗНАЧНИК НОМЕРА

УВАГА! ВАШІ ЛОКАЛЬНІ ТЕЛЕФОННІ МЕРЕЖІ МОЖУТЬ НЕ ПІДТРИМУВАТИ СИСТЕМУ АВН ЦЬОГО ТЕЛЕФОНУ. У ЦЬОМУ ВИПАДКУ АВН ПРАЦЮВАТИ НЕ БУДЕ.

ПЕРЕГЛЯД ПАМ'ЯТІ

Кнопками UP/Нагору або DOWN/Униз перегляньте збережені в пам'яті вхідні дзвонки.

Номери зберігаються в порядку надходження.

ДЗВОНОК ПО НОМЕРУ З ПАМ'ЯТІ

1. Не піднімаючи трубки, натискайте кнопки UP/Нагору або DOWN/Униз для перегляду всіх збережених вхідних дзвонків. Виберіть номер, по якому потрібно передзвонити.
2. Коли обраний номер з'явиться на дисплеї, натисніть кнопку BACK. Набір номера почнеться автоматично.
3. У випадку, якщо обраний номер міжміський, двічі натисніть кнопку BACK для автоматичного додавання міжміського коду перед номером.

ОЧИЩЕННЯ ПАМ'ЯТІ

1. Кнопками UP/Нагору або DOWN/Униз перегляньте збережені в пам'яті вхідні дзвонки, виберіть ті, котрі треба видалити.
2. Натисніть кнопку DELETE для видалення номера, на дисплеї з'явиться напис "ERASED".
3. Натисніть і утримуйте кнопку DELETE близько 2 секунд. На дисплеї з'явиться напис "ALL ERASED".

Термін служби – 8 років.

Виробник залишає за собою право вносити зміни в технічні характеристики та дизайн виробів.