

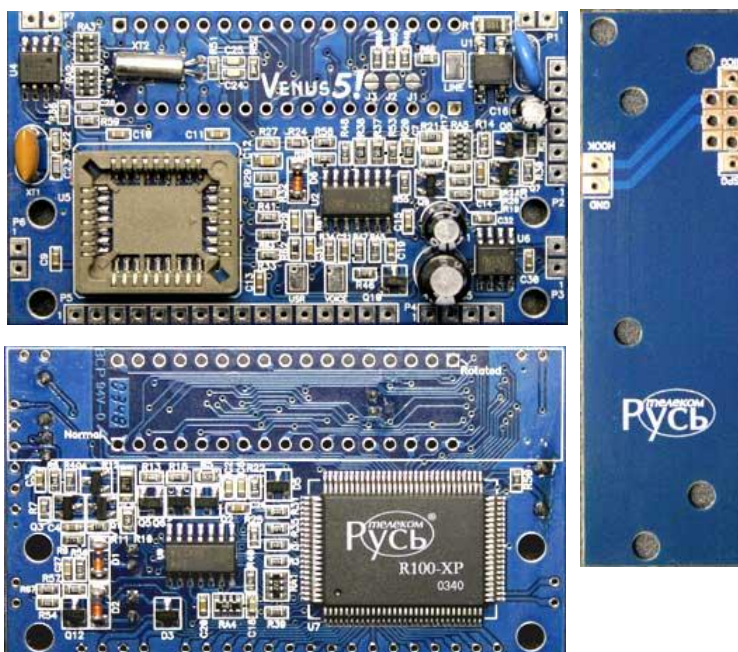
# Плата Venus 5 Русь Телеком

Версия документа 1.6 от 06.04.2010

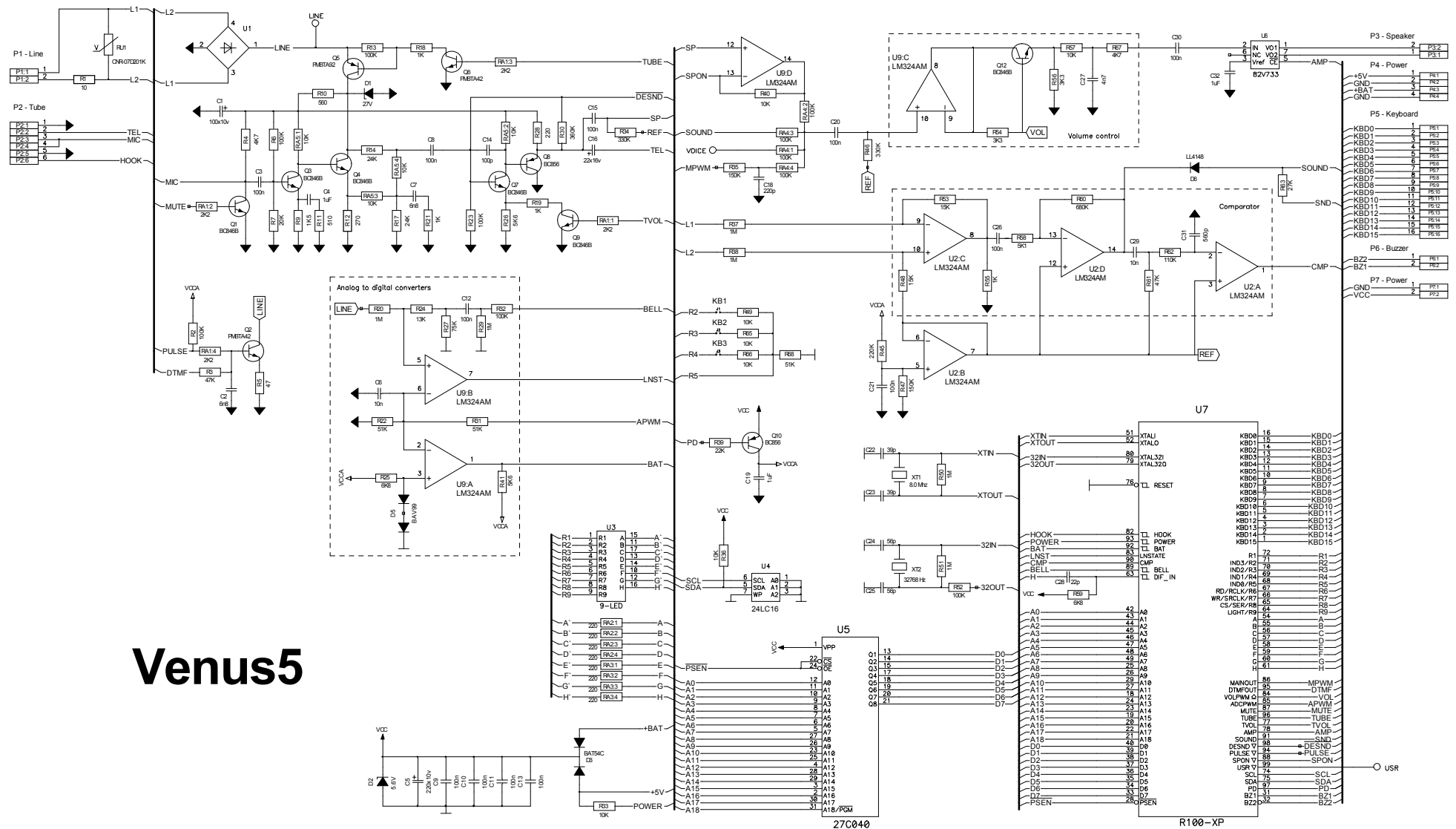
## Плата для сборки телефонов с определителем номера.

### Особенности платы:

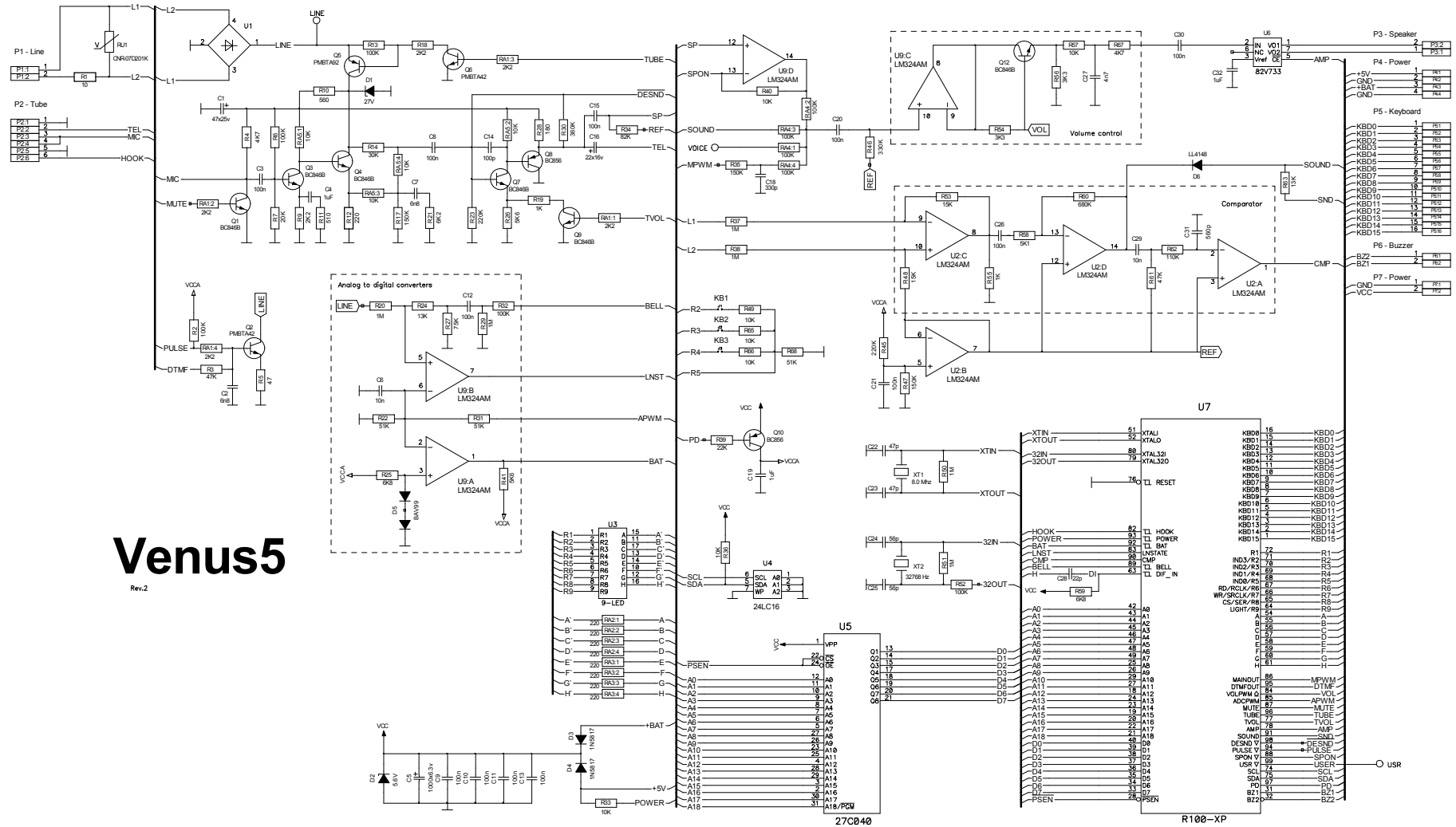
- Габаритные размеры: 68x38 мм;
- Разговорная часть расположена на одной плате с микроконтроллером;
- Подходит для сборки в большинство корпусов - переключатель трубки соединяется с платой контроллера двумя проводами; В комплекте односторонняя плата переключателя трубки для корпусов КХ-Т2308, КХ-Т2229, КХ-Т8700.
- На плату монтируется 9-ти разрядный семисегментный индикатор в стандартном расположении, либо перевернутым на 180 градусов (корпус Nova). Есть интерфейс к ЖКИ индикатору;
- Регулировка громкости в трубке: 2 уровня;
- Раздельное отключение микрофона и динамика трубки;
- Аппаратная регулировка громкости динамика телефона: до 64 уровней;
- Выбор предустановленных раскладок клавиатуры при помощи перемычек, замыкаемых припоем во время сборки телефона: до 8 раскладок;
- 16 двунаправленных линий клавиатуры позволят легко адаптировать плату к новым корпусам;
- Основная рабочая частота: 8 МГц;
- Часы реального времени, синхронизированные от кварцевого резонатора 32768Гц, продолжающие работать в режиме пониженного энергопотребления;
- Синтезатор звука, совместимый с Yamaha: 3 генератора звука, генератор шума, генератор огибающей;
- ЦАП формирующий звук в динамик: 8 бит;
- ЦАП формирующий звук в линию: 8 бит;
- Выход на пьезоизлучатель для реализации режима продолжительной работы от батареек PowerSave;
- Датчик напряжения на батарейках;
- АЦП на датчике линии; коррекция показаний в зависимости от напряжения питания;
- Ток потребления платы, собранной в телефон: 300мкА-150 мА в зависимости от режима работы и сопротивления громкоговорителя;
- Напряжение питания: блок питания - 5В постоянное стабилизированное, батарейки - 4,5В;
- Компаратор с дифференциальным входом и фильтрами низких и высоких частот;
- Чувствительность компаратора определения номера: 5 мВ;
- Входное сопротивление по постоянному току не менее: 500 кОм;
- Объем ПЗУ: до 4 Мбит;



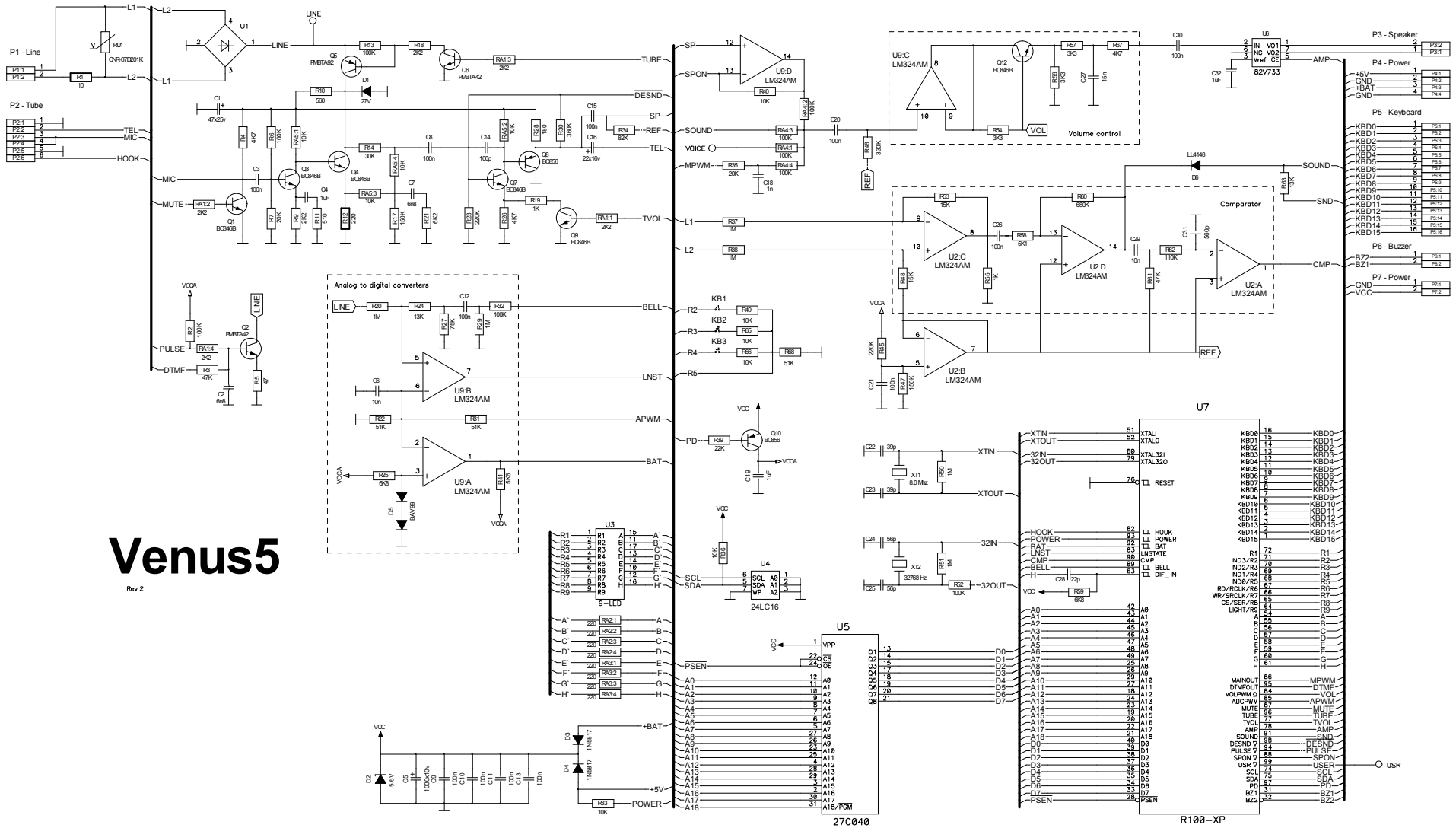
# Принципиальная схема 1, исходный вариант платы (надпись на плате Venus5!) – плата только для АУ полифонии



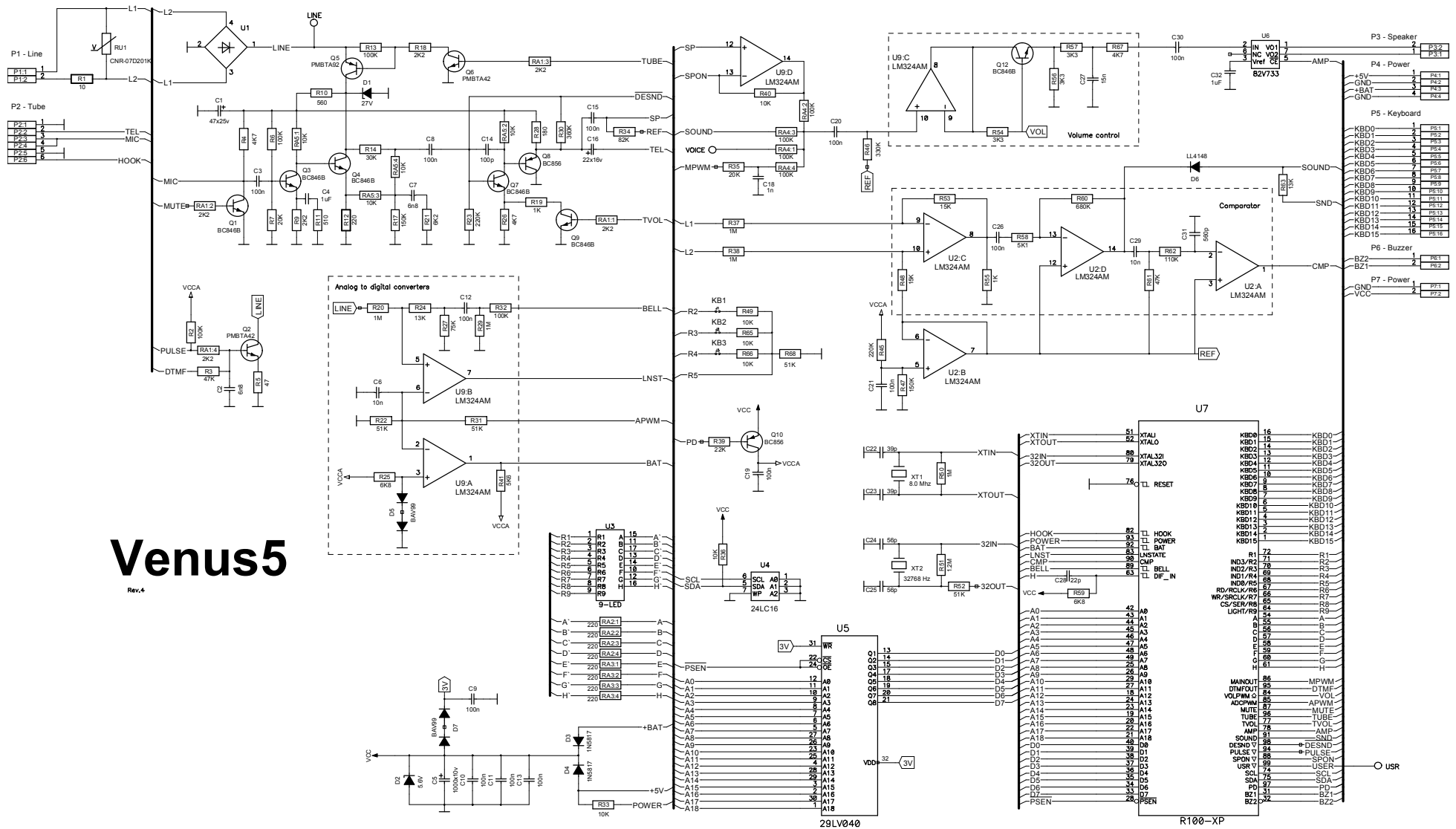
# Принципиальная схема 2, вариант платы Rev.2 (Надпись на плате Venus5! Rev.2) – плата только для АУ полифонии



# Принципиальная схема 3, вариант платы Rev.2 (Надпись на плате Venus5! Rev.2) – плата с переделками для MIDI полифонии (см. номиналы компонентов R35, R57, C18, C27)

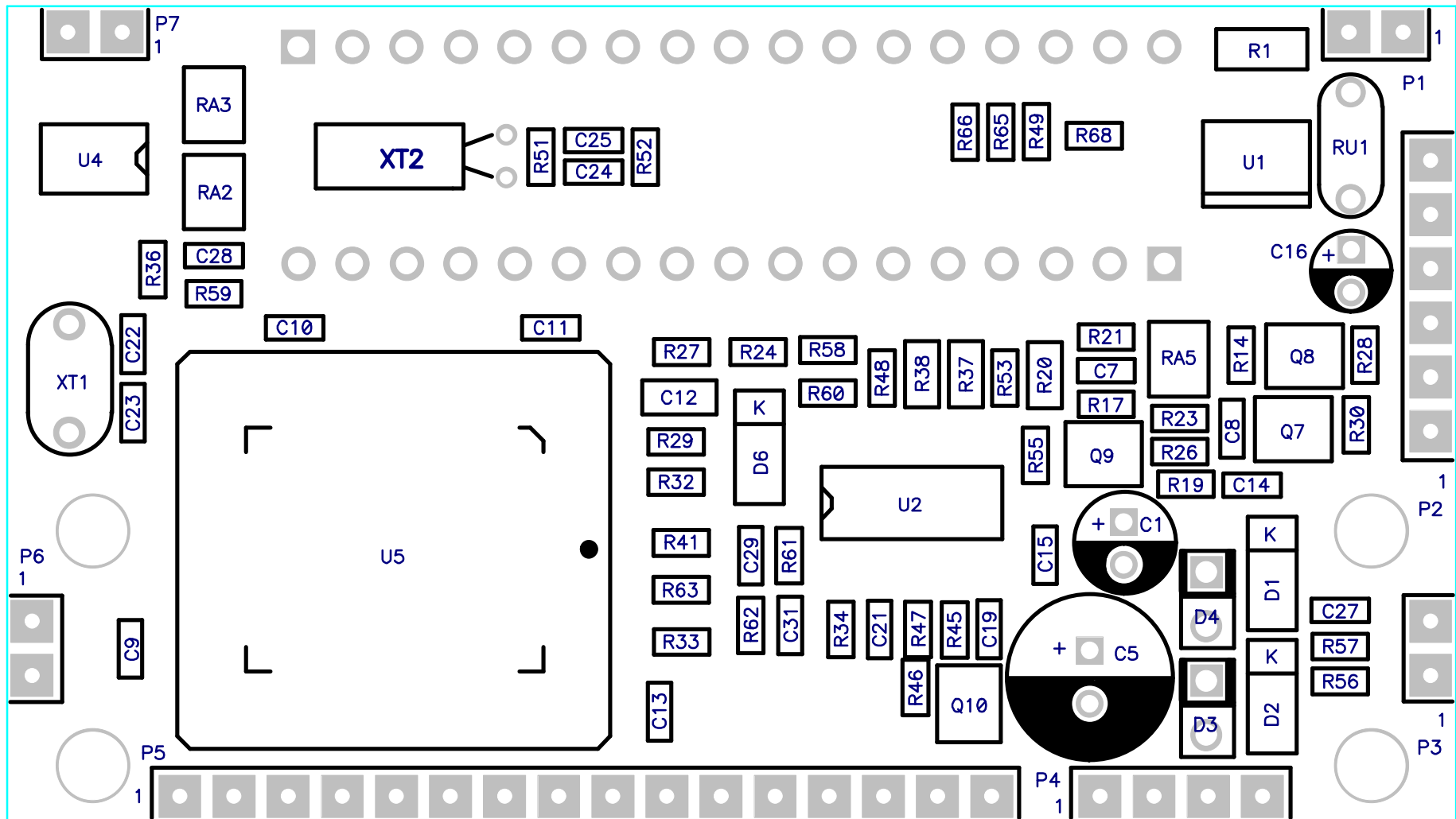


# Принципиальная схема 4, вариант платы Rev.4 (Надпись на плате Venus5! Rev.4) – плата с переделками для флеш ПЗУ серии 291v040.

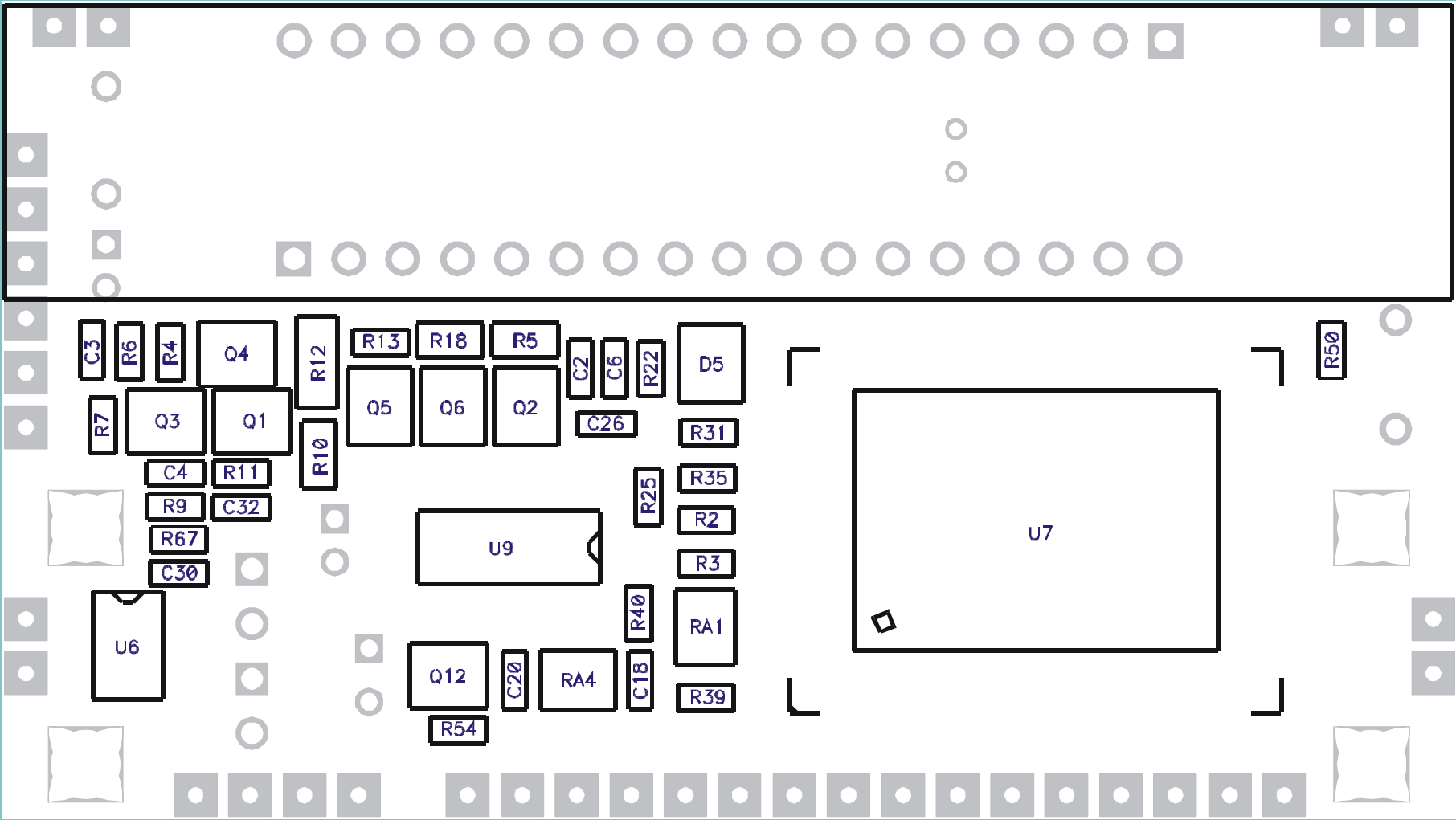


**Venus5**  
Rev.4

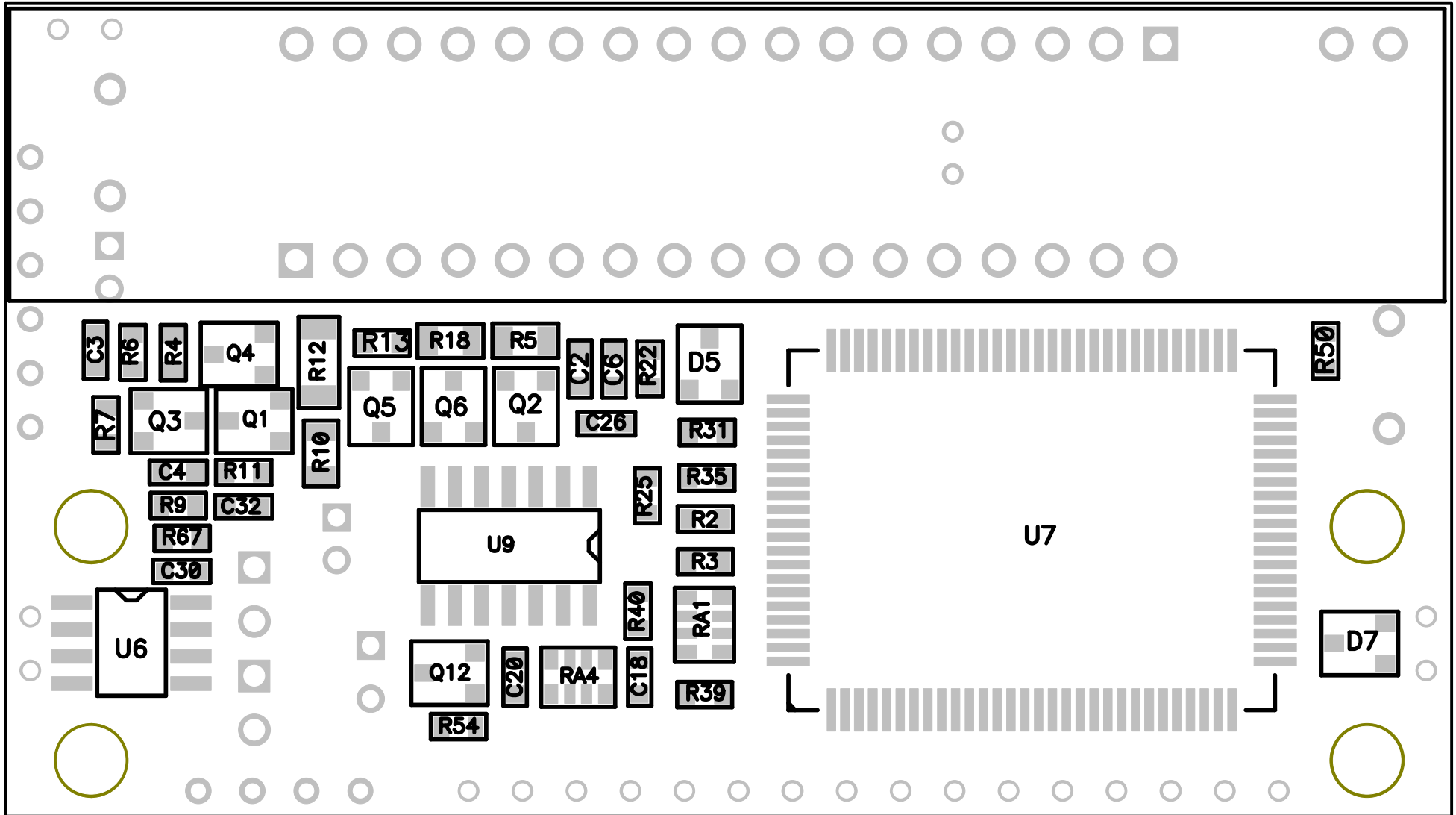
Монтажная схема Venus5, вариант Rev.2 (Надпись на плате Venus5! Rev.2, сторона элементов, top side)



Монтажная схема Venus5, вариант Rev.2 (Сторона печати, bottom side)

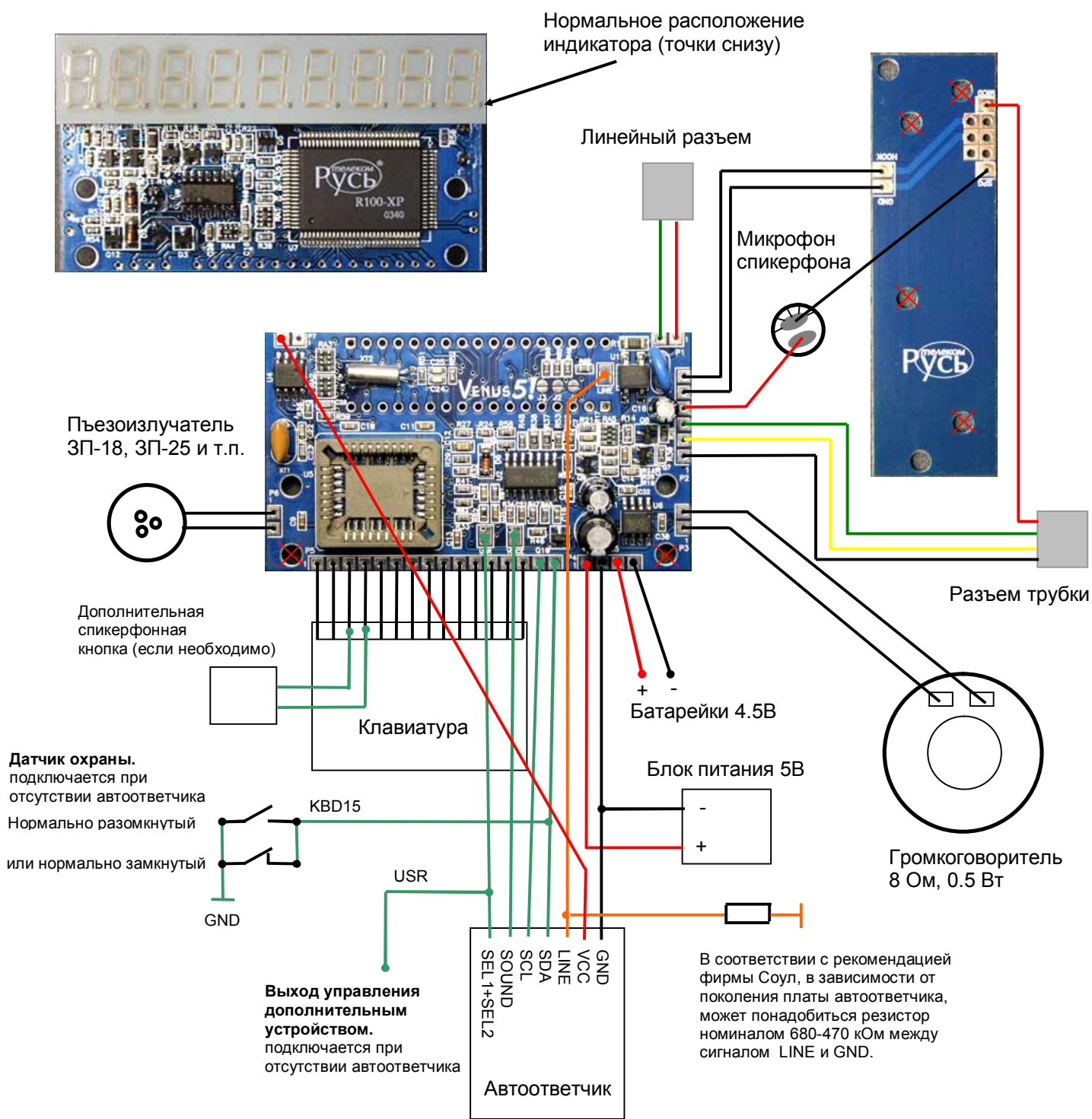


Монтажная схема Venus5, вариант Rev.4 (bottom side. Сторона top аналогична варианту Rev.2)

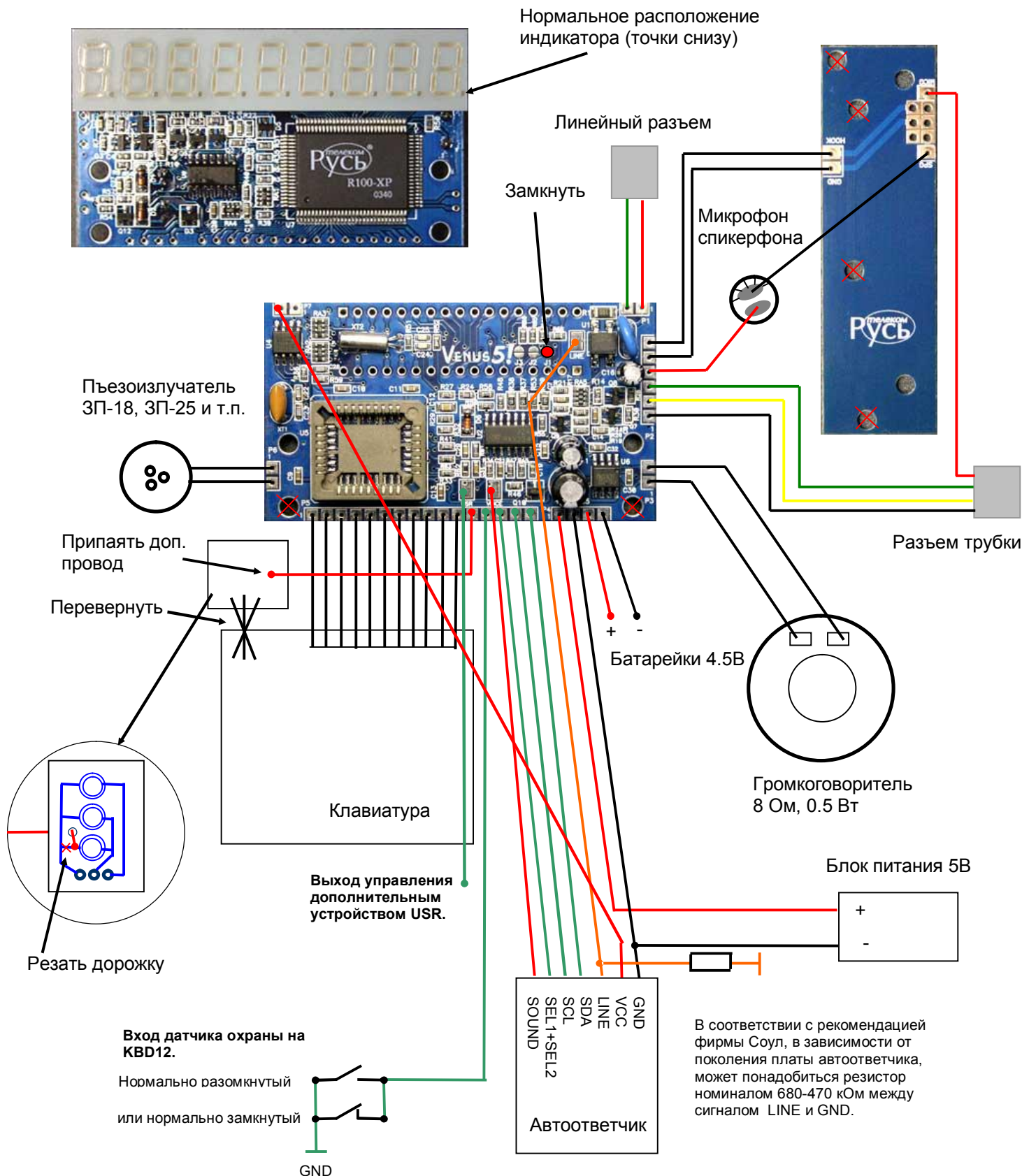




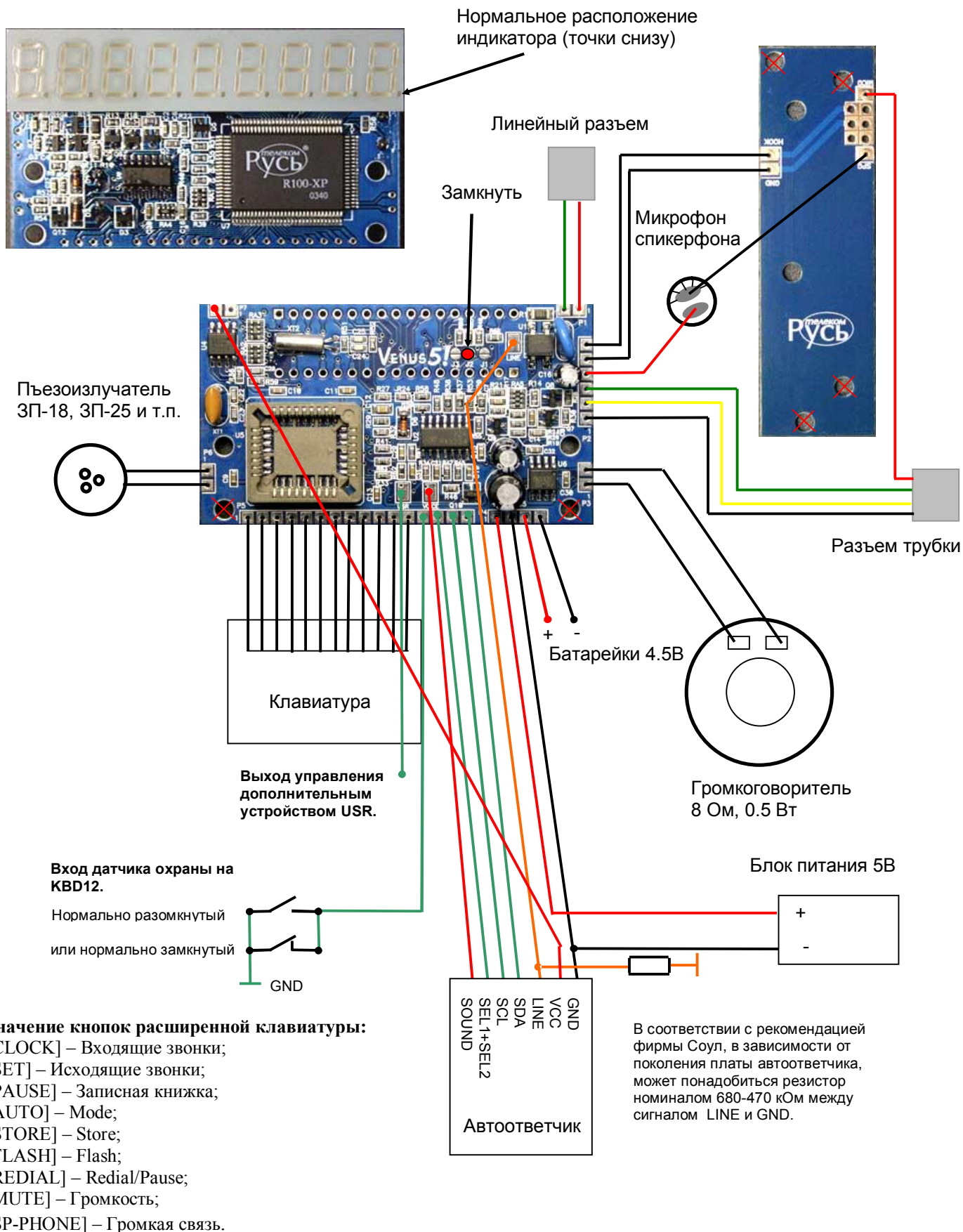
# Схема распайки, корпус КХ-Т2308



# Схема распайки, корпус КХ-Т2229 (замкнуть J1)

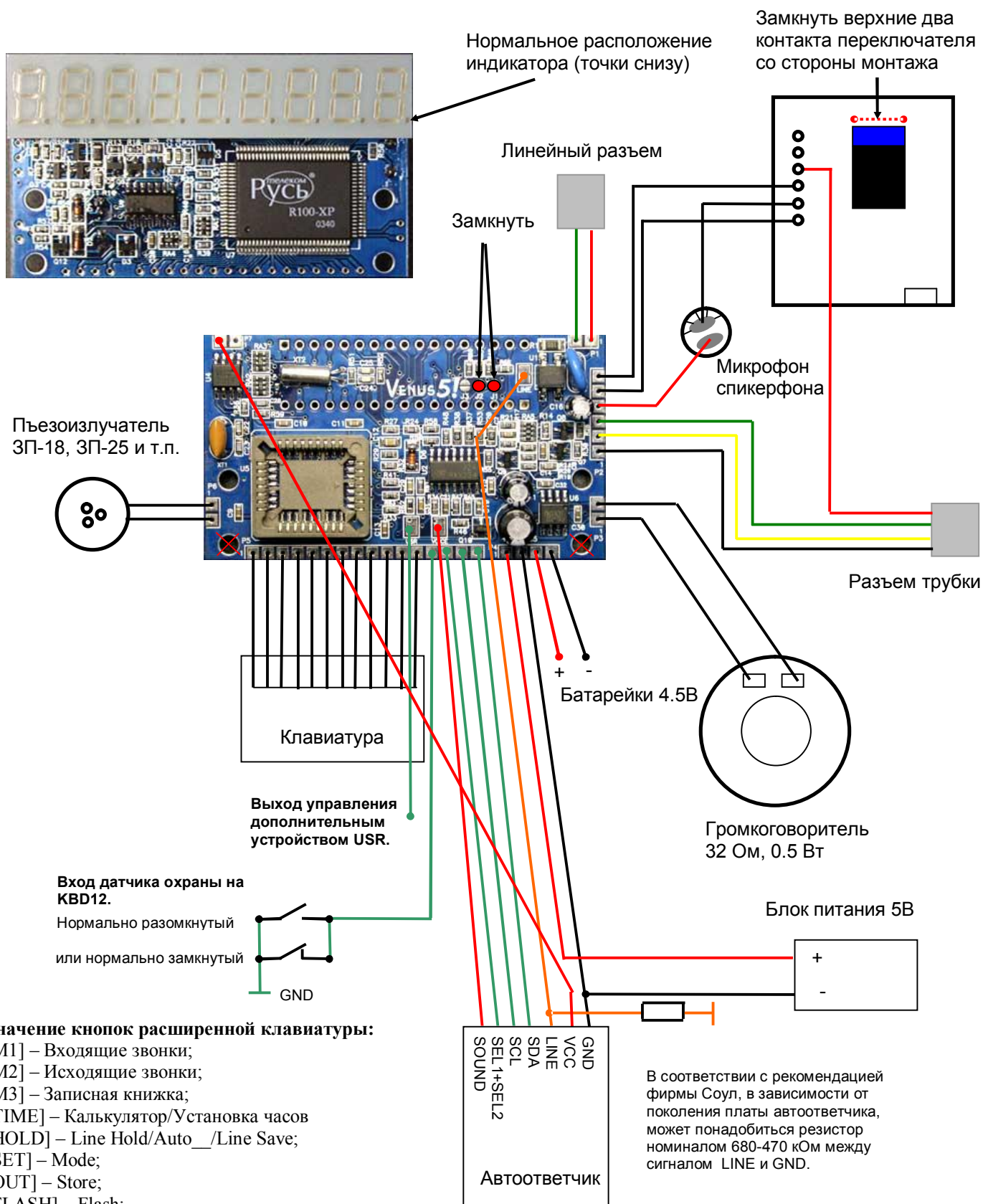


# Схема распайки, корпус КХ-Т8700 (замкнуть J2)





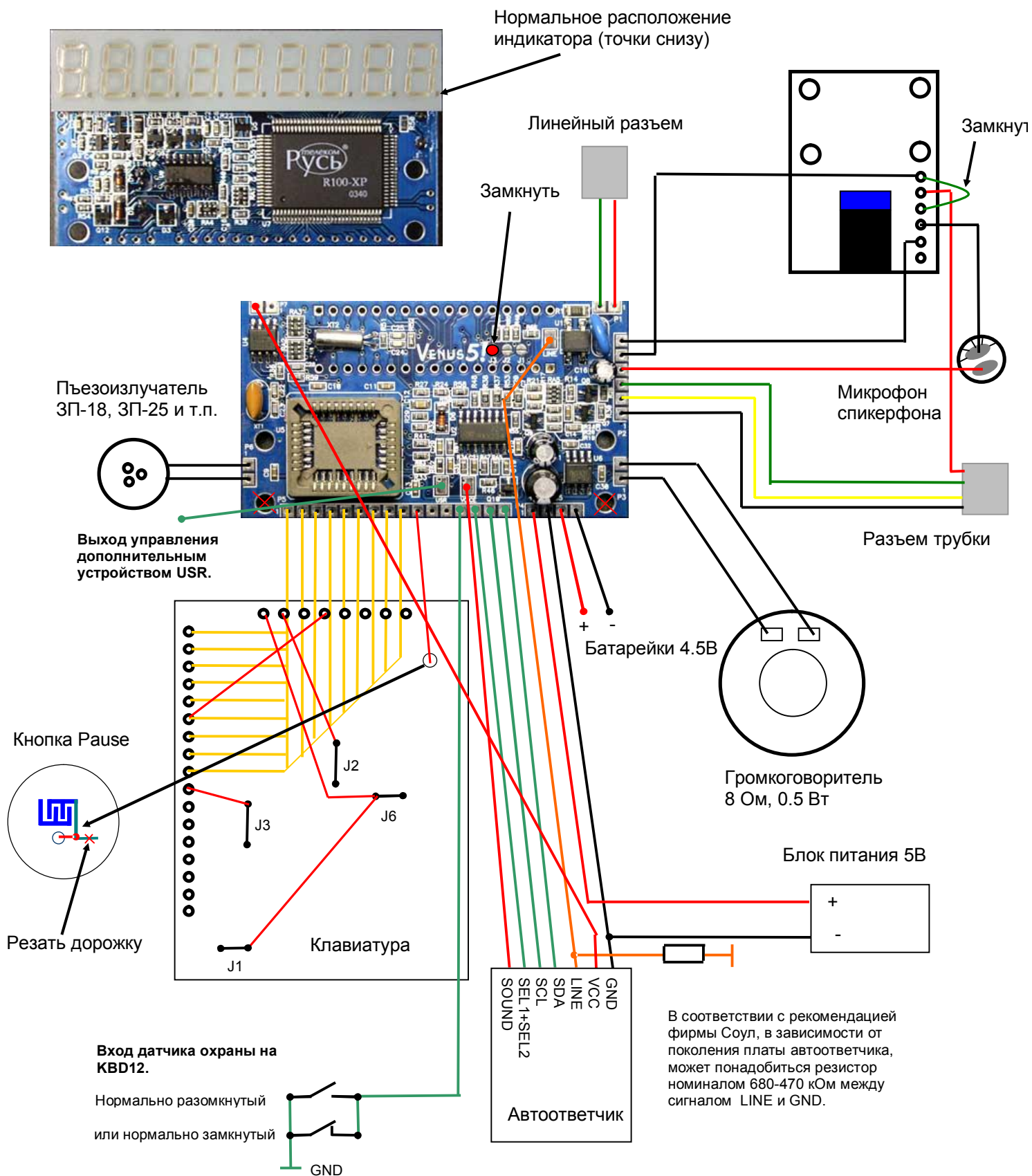
# Схема распайки, корпус КХ-Т704 (замкнуть J1, J2)



## Значение кнопок расширенной клавиатуры:

- [M1] – Входящие звонки;
- [M2] – Исходящие звонки;
- [M3] – Записная книжка;
- [TIME] – Калькулятор/Установка часов
- [HOLD] – Line Hold/Auto\_/Line Save;
- [SET] – Mode;
- [OUT] – Store;
- [FLASH] – Flash;
- [P/T] – Redial/Pause;
- [BRIGHT] – Громкость;
- [R/BACK] – Будильники/Анти-АОН.
- [SP-PHONE] – Громкая связь.

# Схема распайки, корпус КХ-Т9881 (замкнуть J3)



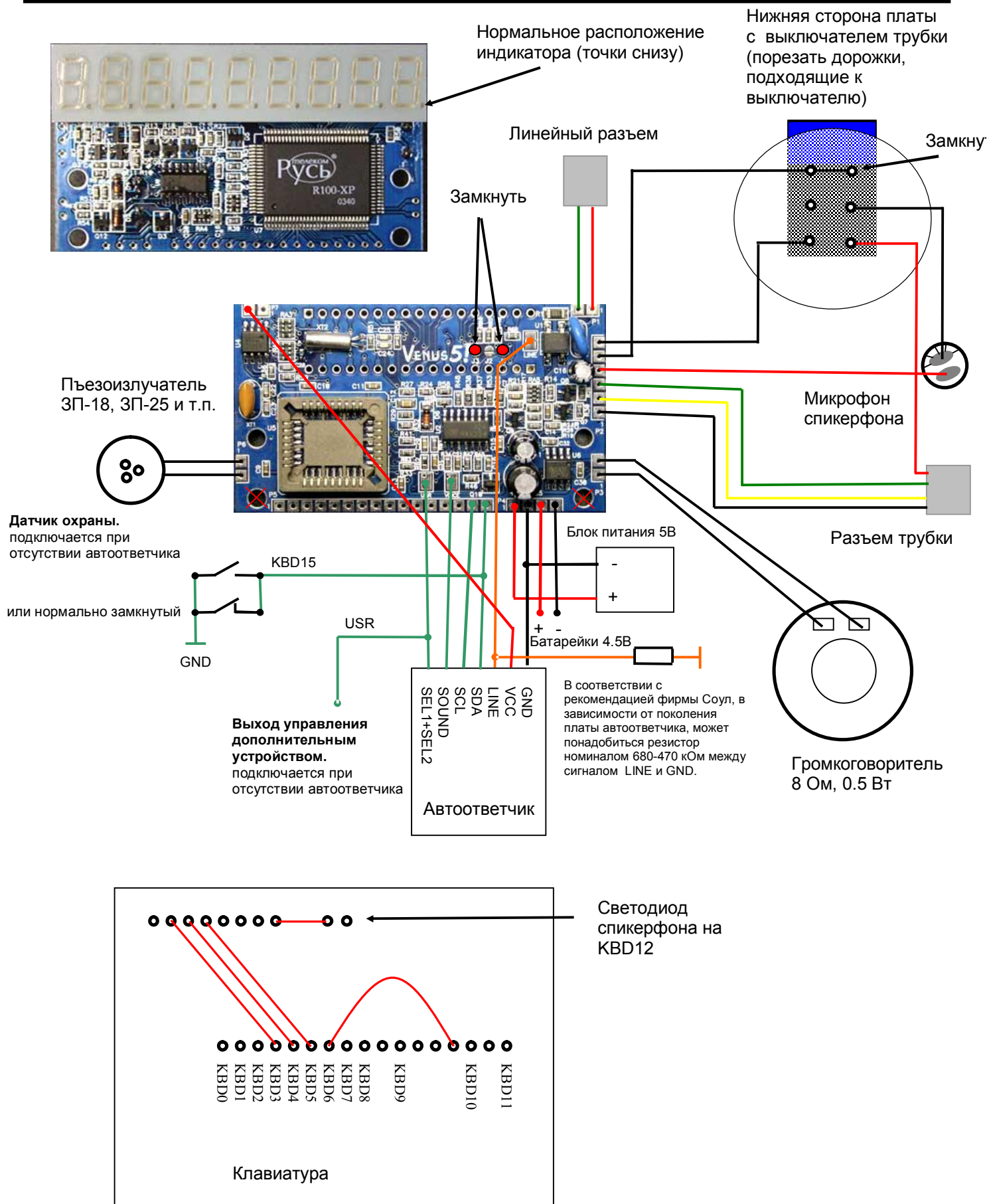
## Схема распайки, корпус КХ-Т9881 (продолжение)

---

### Значение кнопок расширенной клавиатуры:

[CLOCK] – Входящие звонки;  
[AUTO] – Line Hold/Auto \_\_/Line Save;  
[SET] – Mode;  
[STORE] – Store;  
[FLASH] – Flash;  
[REDIAL] – Redial/Pause;  
[SAVE] – Громкость;  
[PAUSE] – Будильники/Анти-АОН.  
[H-FREE] – Громкая связь.

# Схема распайки, корпус КХ-Т801 (замкнуть J3, J1)



## Схема распайки, корпус КХ-Т801 (продолжение)

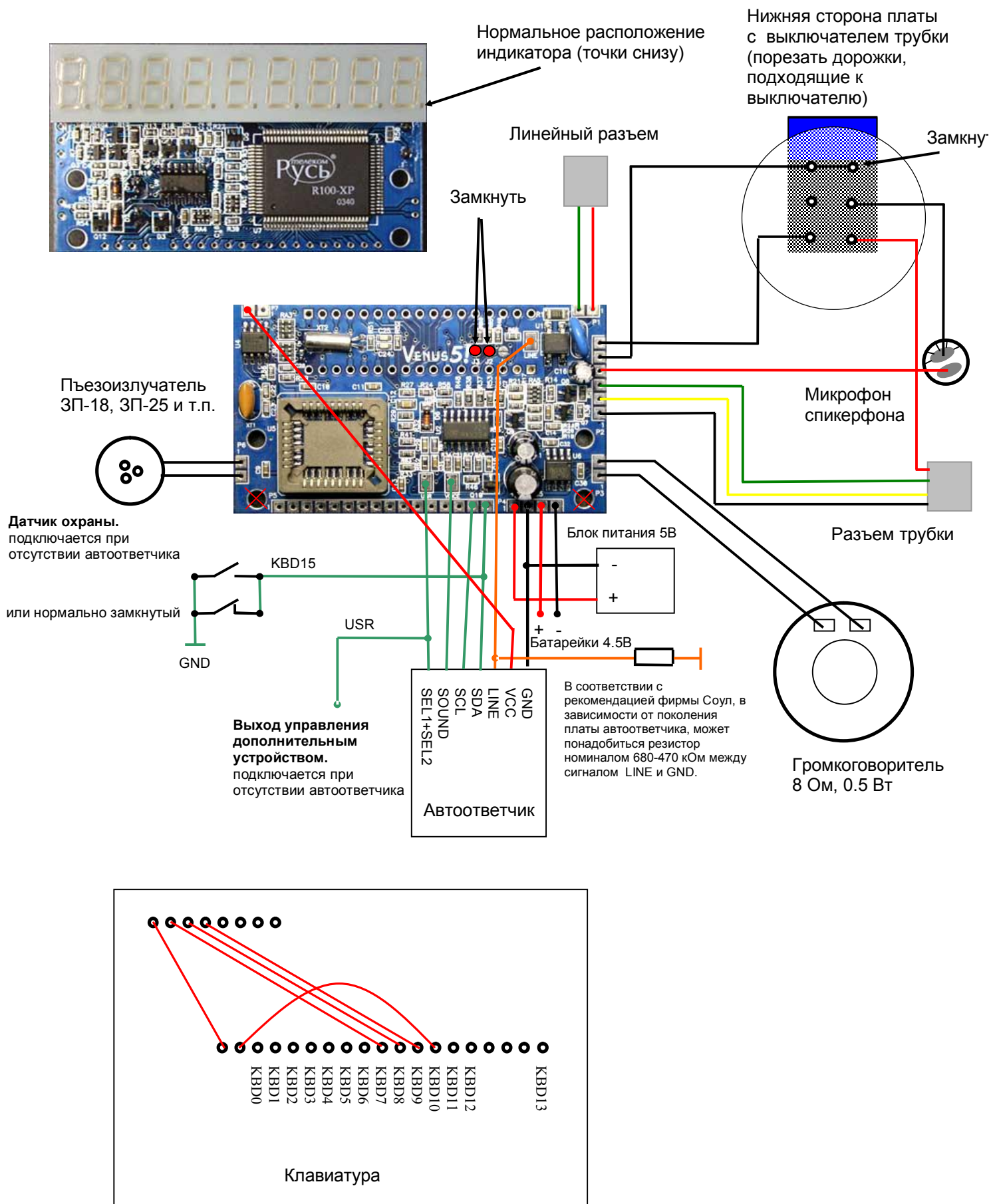
---

### Значение кнопок расширенной клавиатуры:

[CLOCK] – Входящие звонки;  
[TIME] – Исходящие звонки;  
[AUTO] – Line Hold/Auto \_\_/Line Save;  
[SET] – Mode;  
[STORE] – Store;  
[FLASH] – Flash;  
[SAVE] – Громкость;  
[PAUSE] – Будильники/Анти-АОН.  
[H-FREE] – Громкая связь.



# Схема распайки, корпус КХ-Т268 (замкнуть J3, J2)



## Схема распайки, корпус КХ-Т268 (продолжение)

---

### Значение кнопок расширенной клавиатуры:

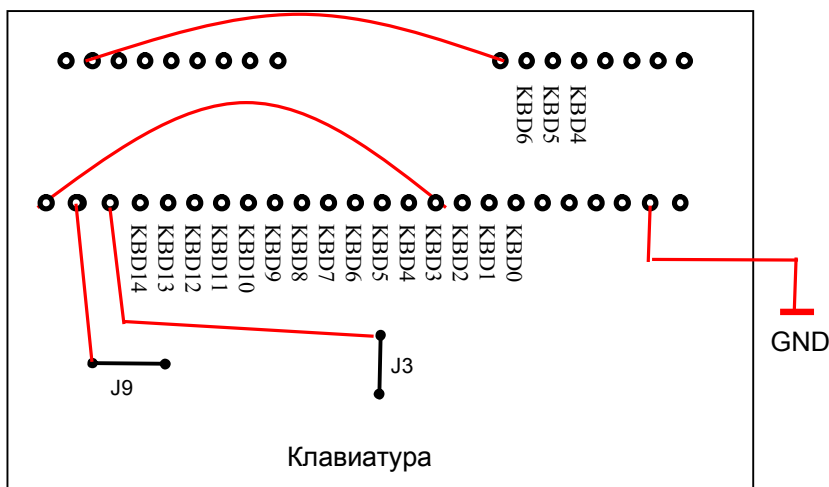
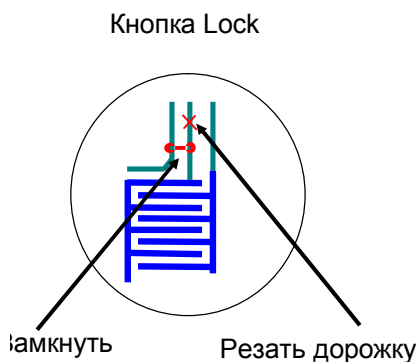
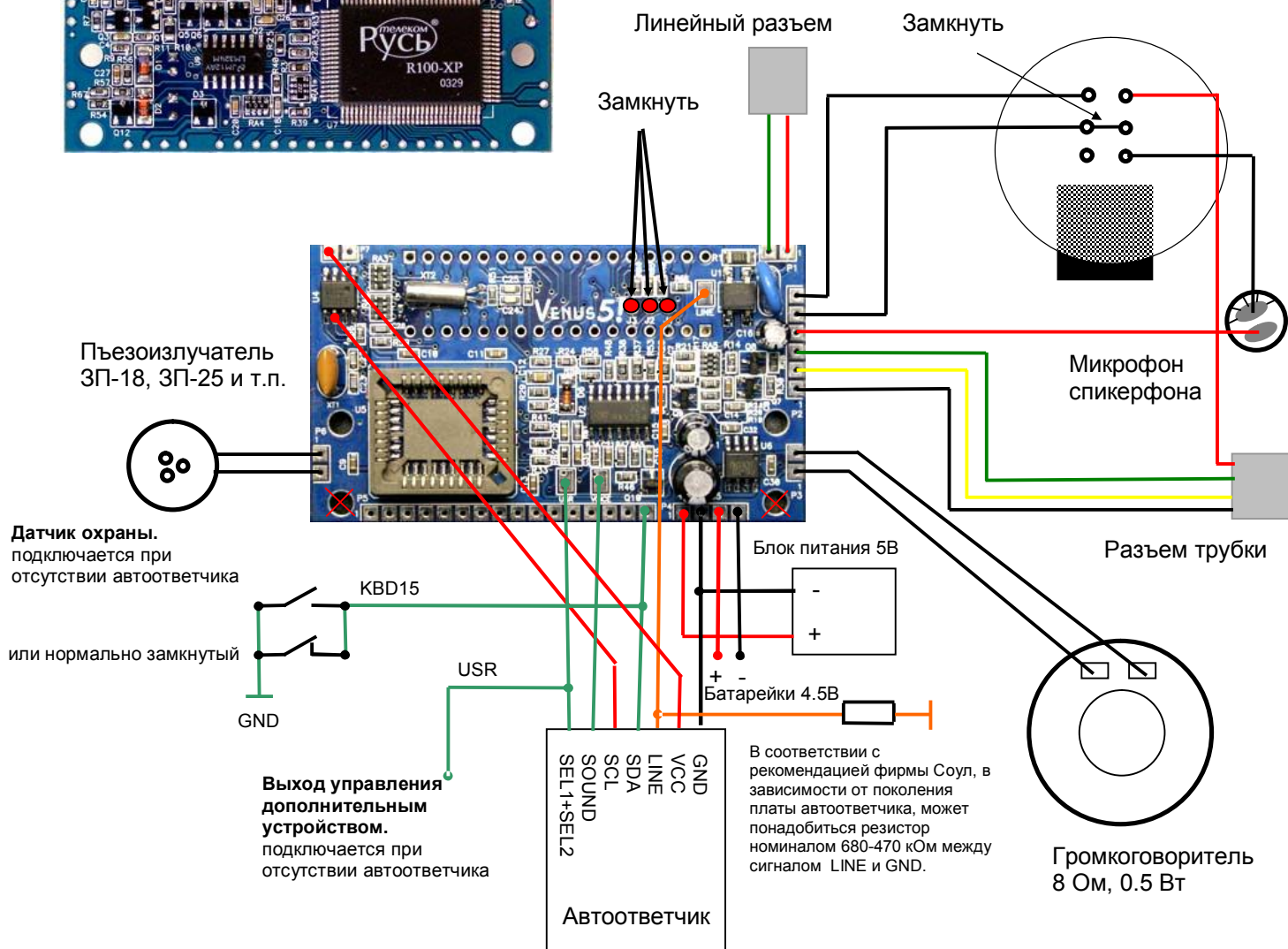
- [M1] – Входящие звонки;
- [M2] – Исходящие звонки;
- [M3] – Записная книжка;
- [CLOCK] – калькулятор/установка часов;
- [MUTE] – Line Hold/Mute/Auto \_\_/Line Save;
- [SET] – Mode;
- [REDIAL] – автодозвон.
- [STORE] – Store;
- [FLASH] – Flash;
- [SAVE] – Громкость;
- [TIMER] – Будильники/Анти-АОН.
- [SP-PHONE] – Громкая связь.

# Схема распайки, корпус КХ-Т892 (Nova) (замкнуть J3, J1)



Индикатор перевернут на 180 градусов (точки сверху)

Нижняя сторона платы с выключателем трубки (порезать дорожки, подходящие к выключателю)



## Схема распайки, корпус КХ-Т892 (продолжение)

---

### Значение кнопок расширенной клавиатуры:

[K1] – Ночь/день/переадресация по номеру;  
[K2] – Удалить/отмена;  
[K3] – Детский звонок/ввод номера детского звонка;  
[K4] – Ограничение доступа (настройка пароля);  
[K5] – калькулятор/установка часов телефона;  
[K9]-[K20] – запуск автодозвона из ячеек записной книжки «01»-«12»;  
[CLOCK], [K8] – Входящие звонки;  
[SET], [K6] – Исходящие звонки;  
[TIMER], [K7] – Записная книжка;  
[HOLD] – Line Hold/Mute/Auto \_\_/Line Save;  
[SAVE] – Mode;  
[REDIAL] – Автодозвон;  
[STORE] – Store;  
[FLASH] – Flash;  
[LOCK] – Громкость;  
[PAUSE] – Будильники/Анти-АОН.  
[H.FREE] – Громкая связь.

# Плата Venus 5

## Русь Телеком

---

Все права на данный документ принадлежат компании Русь Телеком.  
© 2010, Русь Телеком.

[www.venus.ru](http://www.venus.ru)