

Осциллограф-мультиметр С1-112

Кудреватых Е.Ф., инженер

В предыдущем номере нашего журнала (см. КИПИС, №1-2001) достаточно подробно был описан осциллограф С1-94. Мы надеемся, что эта публикация помогла нашим читателям лучше разобраться в устройстве и принципе работы этого несложного прибора, а, в случае нужды — и успешно отремонтировать его. В этом номере мы приводим описание похожего на него осциллографа С1-112А, который также широко используется и в радиолюбительской практике, и в промышленности, и в лабораторных исследованиях — там, где не нужны выдающиеся частотные или временные характеристики. Главным отличием данной модели от С1-94 является наличие встроенного мультиметра с индикацией результатов измерений непосредственно на экране электронно-лучевой трубки (ЭЛТ). Основными достоинствами этого прибора являются небольшие габариты и масса и невысокая стоимость при неплохих (для приборов такого класса) технических характеристиках и функциональных возможностях.

Одноканальный осциллограф-мультиметр С1-112А (рис. 1) имеет полосу пропускания 0...10 МГц и предназначен для исследования сигналов в режиме осциллографа в диапазоне амплитуд входных сигналов от 5 мВ до 250 В (при этом чувствительность по входу Y составляет от 5 мВ/дел до 5 В/дел с шагом 1,2,5) и во временном диапазоне — от 0,1 мкс до 0,5 с (с диапазоном скорости развертки от 0,05 мкс/дел до 50 мс/дел с шагом 1, 2, 5). В режиме мультиметра прибор позволяет измерять значения напряжения постоянного тока от 1 мВ до 1000 В (пределы измерения 2,5 В, 25 В, 250 В и 2500 В) и активного сопротивления от 1 Ом до 2,5 МОм (с пределами измерения 2,5 кОм, 25 кОм, 250 кОм и 2500 кОм) с цифровым отсчетом на экране ЭЛТ типа 8Ю6И зеленого свечения с рабочей частью экрана 60×40 мм.

Схемотехнически С1-112А очень похож на С1-94, за исключением узлов, входящих в мультиметр. Структурная схема прибора (рис. 2) включает:

- канал вертикального отклонения (КВО), предназначенный для усиления сигнала в заданном частотном диапазоне до уровня, необходимого для получения заданного коэффициента отклонения с минимальными амплитудными и частотными искажениями. КВО состоит из входного делителя, предварительного усилителя, линии задержки и оконечного усилителя;

- канал горизонтального отклонения (КГО), предназначенный для обеспечения линейного отклонения луча с заданным коэффициентом развертки. КГО включает уси-

литель синхронизации, триггер синхронизации, схему запуска, генератор развертки, схему блокировки и усилитель развертки;

- электронно-лучевой индикатор, предназначенный для визуального исследования сигналов и включающий ЭЛТ, схему подсвета и схему питания ЭЛТ;

- низковольтный источник питания, предназначенный для обеспечения питания всех функциональных устройств;

- калибратор, предназначенный для формирования сигнала, калиброванного по амплитуде и по времени;

- аналого-цифровой преобразователь (АЦП), являющийся основным узлом мультиметра и предназначенный для оцифровки измеряемых напряжений и сопротивлений;

- знакогенератор, предназначенный для индикации на экране ЭЛТ измеренных значений напряжения и сопротивления.

Так как все узлы структурной схемы прибора в режиме осциллографа имеют обычное для приборов такого класса построение, нет особой необходимости рассматривать общие принципы их работы. Поэтому мы сразу переходим к описанию принципиальной схемы прибора в режиме осциллографа. Более интересный, на наш взгляд, принцип работы прибора в режиме мультиметра будет рассматриваться ниже.

Принципиальная схема С1-112 в режиме осциллографа

Принципиальная электрическая схема прибора, работающего в режиме осциллографа, приведена на рис. 3 и 4.

Исследуемый сигнал через входной разъем X23, цепь R358, C125, переключатель S3 режима входа «открытый-закрытый» поступает на входной переключаемый делитель на элементах S7 («V/ДЕЛ»), R348, R349, R352...R354, R356, R357, C115...C124. Конструктивно делитель оформлен в виде отдельного устройства. В нем применены резисторы, значения сопротивлений которых подобраны таким образом, что обеспечивается одно и то же значение входного сопротивления переключателя S7. Далее сигнал

подается на вход предварительного усилителя КВО. Этот усилитель выполнен на транзисторах VT22...VT31 с соответствующей обвязкой. Заданный диапазон коэффициентов отклонения устанавливается переключателем S7. Смещение луча по вертикали, балансировка усилителя и плавное изменение коэффициента усиления производятся соответственно переменными резисторами R81 (выведен на лицевую панель прибора), R351 и R113 (выведены под шлиц). В целом схемотехника предварительного усилителя С1-112А практически не отличается от устройства усилителя осциллографа С1-94, поэтому мы не приводим более подробное описание этой части схемы.

Далее сигнал через разъемы X5, X24, X7, X25 поступает на вход оконечного усилителя вертикального отклонения на транзисторах VT53, VT55, совместно с транзисторами VT30 и VT31 образующих каскодную схему. С коллекторных нагрузок оконечного усилителя (резисторы R181, R183, R206, R216) сигнал поступает на вертикальные отклоняющие пластины ЭЛТ. В отличие от схемы оконечного усилителя прибора С1-94 в данном приборе введены транзисторы VT51 и VT57 с соответствующей обвязкой для подключения сигналов знакогенератора.

В положении «ВНУТР» переключателя S1 источника запуска сигнал с дополнительного выхода предусилителя (эмиттер транзистора VT27) поступает также на вход усилителя синхронизации КГО для синхронного запуска развертки. Усилитель синхронизации совместно с триггером синхронизации формирует сигнал, обеспечивающий запуск генератора развертки. Канал синхронизации состоит из входного эмиттерного повторителя на транзисторе VT2, дифференциального каскада усиления на транзисторах VT4 и VT7, а также триггера синхронизации на транзисторах VT1 и VT3. С эмиттера транзистора VT2 синхронизирующий сигнал поступает на дифференциальный каскад. В дифференциальном каскаде с помощью переключателя S1.3 осуществляется переключение полярности синхронизирующего сигнала и усиление его до значения, достаточного для срабатывания триггера синхронизации. С коллекторов транзисторов VT4 или VT7 через переключатель S1.3 синхронизирующий сигнал поступает на базу транзистора VT1 триггера синхронизации. Триггер синхронизации представляет собой несимметричный триггер с эмиттерной связью, выполненный на транзисторах VT1, VT3.

С коллектора транзистора VT3 снимается сигнал, нормированный по амплитуде и форме, который через развязывающий эмиттерный повторитель на транзисторе VT5 управляет работой схемы запуска.

Изменение уровня синхронизации производится изменением потенциала базы тран-



Рис. 1. Осциллограф-мультиметр С1-112.

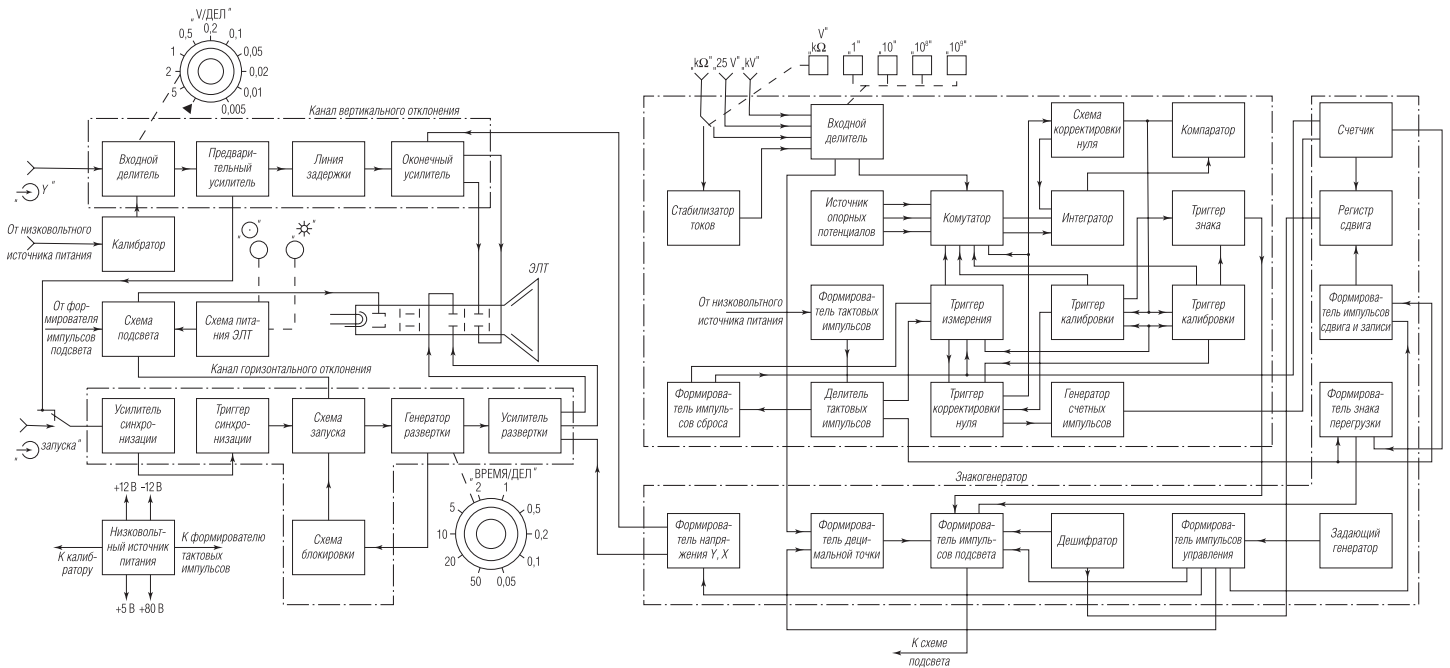


Рис. 2. Структурная схема С1-112.

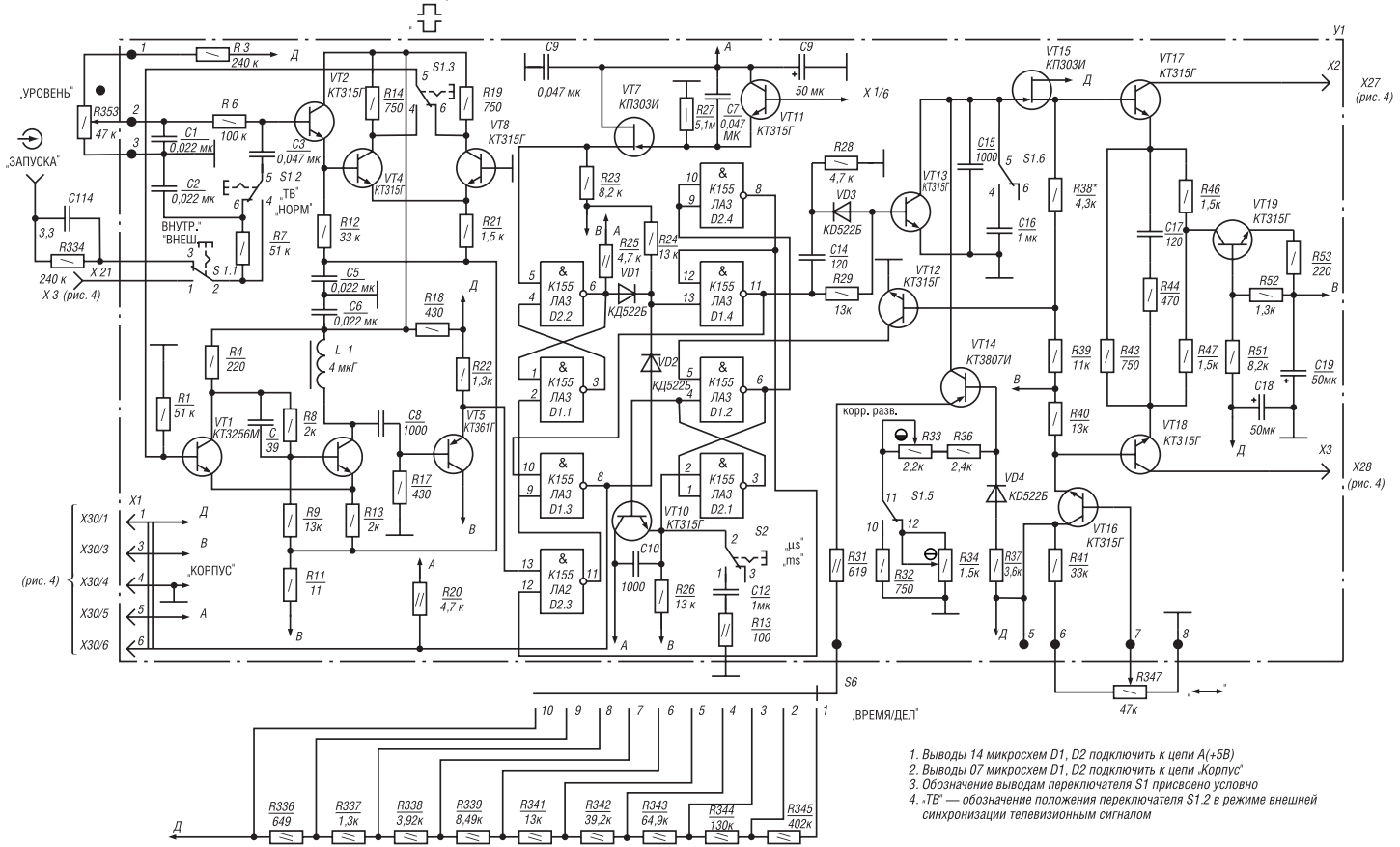


Рис. 3. Принципиальная электрическая схема осциллографической части С1-112 (КГО).

зистора VT2 резистором R335 «УРОВЕНЬ», выведенным на переднюю панель прибора.

Сигнал внешней синхронизации поступает на вход канала синхронизации через разъем X1, резистор R334 и конденсатор C114 в положении «ВНЕШ» переключателя S1.

Для повышения устойчивости синхронизации усилитель синхронизации совместно с триггером питается через фильтр R18, C6 от источника напряжения 12 В и

через фильтр R11, C5 от источника напряжения минус 12 В.

Сигнал с эмиттера транзистора VT5 через инвертор на микросхеме D2.3 поступает на схему запуска, которая совместно с генератором развертки и схемой блокировки обеспечивает формирование пилообразного напряжения.

Схема запуска представляет собой R-S-триггер на двух логических элементах 2И-

НЕ (микросхемы D1.3, D1.4). В исходном состоянии на выходе логического элемента D1.4 устанавливается состояние логической единицы («лог. 1»). Это напряжение насыщает транзистор VT13, через который разряжается времязадающая емкость C15. С приходом отрицательного запускающего импульса со схемы синхронизации на вход 9 логического элемента D1.3 триггер запуска сбрасывается.

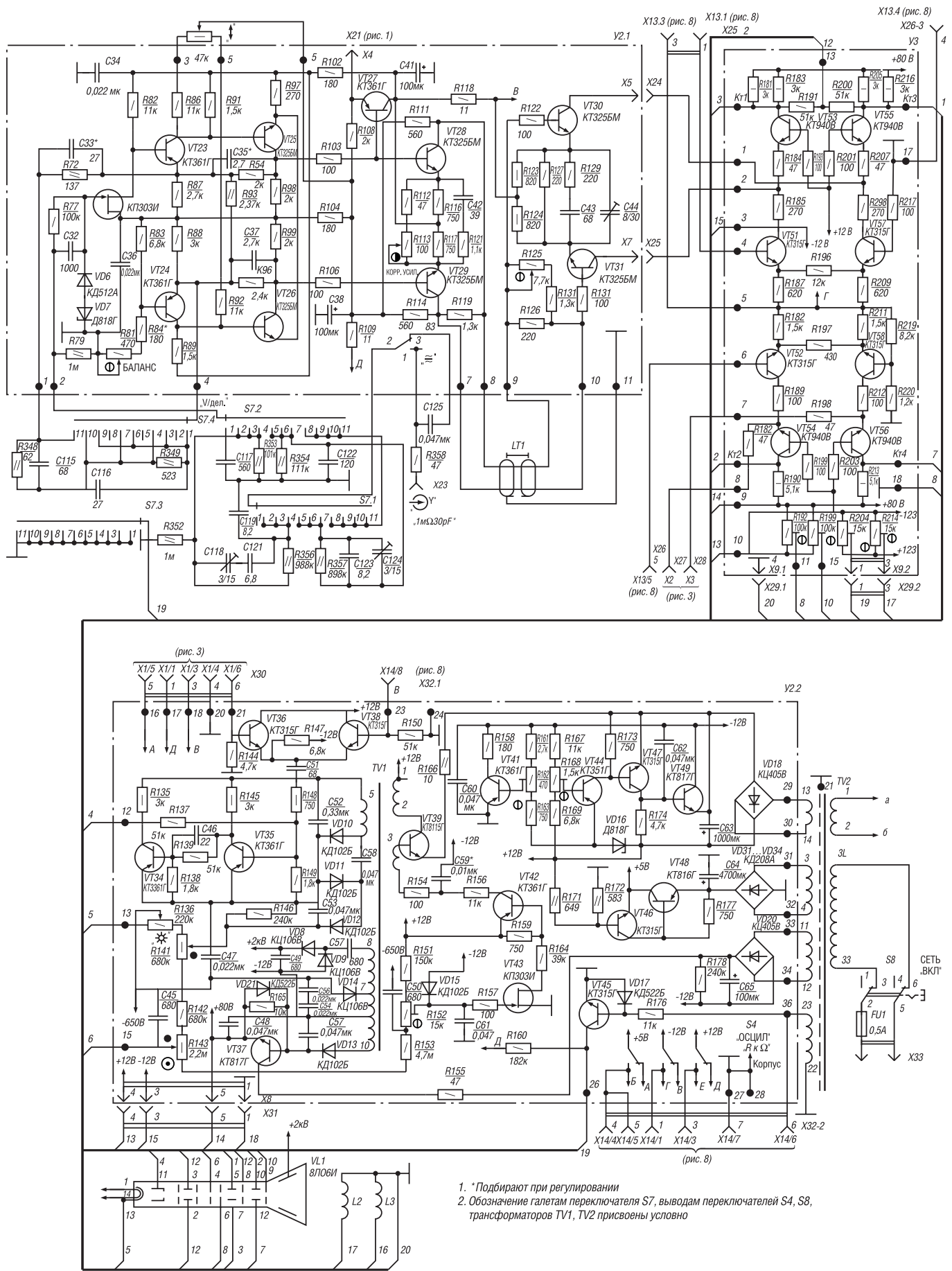


Рис. 4. Принципиальная электрическая схема осциллографической части С1-112 (кроме КГО).

1. *Подбирают при регулировании
2. Обозначение галетам переключателя S7, выводам переключателей S4, S8, трансформаторов TV1, TV2 присвоены условно

Транзистор VT13 запирается, начинает заряд времязадающей емкости C15 током транзистора VT14. Формируется прямой ход развертки. пилообразное напряжение поступает на вход усилителя развертки, выполненного на полевом транзисторе VT15 и транзисторах VT17, VT18, VT19, VT54, VT56.

С коллекторов транзисторов VT54, VT56 пилообразное напряжение подается на горизонтальные пластины ЭЛТ.

Часть пилообразного напряжения управляет работой схемы блокировки.

Схема блокировки представляет собой ждущий мультивибратор на двух логических элементах 2И-НЕ (микросхемы D1.2, D2.1). Транзистор VT10, включенный в цепь обратной связи мультивибратора, увеличивает входное сопротивление логического элемента D2.1 и позволяет уменьшить значение времязадающей емкости C10. При достижении определенного уровня пилообразного напряжения открывается транзистор VT12, и на выходе логического элемента D1.2 устанавливается состояние логического нуля («лог. 0»), который запускает схему блокировки. Импульс блокировки с выхода логического элемента D1.2 через инвертор на микросхеме D2.1 возвращает триггер запуска в исходное положение. Транзистор VT13 открывается, происходит быстрый разряд времязадающего конденсатора C15, что соответствует обратному ходу развертки.

Одновременно импульс блокировки подается на инвертор синхронизации (микросхема D2.3), чем исключается прохождение импульсов синхронизации на триггер управления во время обратного хода развертки. На время длительности импульса ждущего мультивибратора триггер запуска блокирован от повторного запуска импульсами синхронизации. Все описанное выше имеет место при режиме запуск развертки синхронизацией, когда диод VD1 заперт. При подаче на VD1 положительного напряжения последний открывается и на выходе логического элемента D1.4 устанавливается «лог. 1» только на время, определяемое длительностью импульса мультивибратора блокировки, что соответствует обратному ходу развертки. При этом развертка работает в автоколебательном режиме.

В приборе осуществляется автоматический переход авто колебательного режима развертки в режим с синхронизацией при подаче импульсов синхронизации. Для этого в схему прибора введен R-S-триггер на двух логических элементах 2И-НЕ (микросхемы D2.2, D1.1), управляемый по одному входу импульсами синхронизации, и по другому — напряжением, снимаемым с времязадающих элементов R27, C7 через истоковый повторитель на транзисторе VT8.

При работе схемы развертки в автоколебательном режиме на времязадающем конденсаторе C7 устанавливается низкое напряжение, так как во время прямого хода развертки он успевает разрядиться через открытый транзистор VT11.

Низкое напряжение на конденсаторе C7 через истоковый повторитель VT8 обеспечивает состояние «лог. 1» на выходе 6 логического элемента D2.2.

При открытом диоде VD1 схема развертки работает в автоколебательном режиме. При подаче импульсов, синхронизации на вход 2 логического элемента D1.1 триггер сбрасывается, на выходе 6 логического элемента D2.2 устанавливается «лог. 0», диод VD1 запирается, схема развертки переходит в режим с синхронизацией.

В приборе имеется 20 фиксированных значений коэффициентов развертки. Их изменение (соответственно ряду чисел 1, 2, 5) производится коммутацией точных резисторов, включенных в цепь заряда времязадающей емкости. Коммутация производится переключателем S6 (ВРЕМЯ/ДЕЛ.), кроме того, в приборе предусмотрено изменение скорости развертки в 1000 раз, коммутацией времязадающих конденсаторов C15, C16 переключателем S1.6.

Напряжения, необходимые для питания ЭЛТ, снимаются со схемы электронного преобразователя, выполненного на транзисторах VT39, VT42, VT43 и трансформаторе TV1. Напряжение для питания катода ЭЛТ (–650 В) снимается с вторичной обмотки трансформатора TV1 через схему выпрямителя VD14 и фильтра C54. Напряжение 5-го анода снимается с вторичной обмотки трансформатора TV1 через схему удвоения (элементы VD8, VD9, C49, C57). Напряжение питания модулятора ЭЛТ снимается с отдельной вторичной обмотки трансформатора TV1 через схему умножения (элементы VD10, VD11, VD12 и C52, C53, C58).

Схема подсвета в приборе представляет собой симметричный триггер, питаемый от отдельного источника напряжения 30 В, относительно источника питания катода (–650 В). Схема триггера подсвета выполнена на транзисторах VT34, VT35. Его запуск осуществляется импульсом, снимаемым с выхода схемы запуска D1.4 через фазоинвертор D2.3 и эмиттерный повторитель VT36.

В исходном состоянии транзистор VT35 открыт, а VT34 — закрыт. Положительный перепад импульса со схемы запуска переводит триггер подсвета в другое состояние, а отрицательный — возвращает в исходное состояние. В результате на коллекторе транзистора VT34 формируется положительный импульс амплитудой порядка 25 В, по длительности равный длительности прямого хода развертки.

Питание накала ЭЛТ производится от отдельной обмотки трансформатора TV2. Напряжение питания первого анода ЭЛТ снимается с резистора R143. Регулирование яркости луча ЭЛТ производится резистором R141. Переменные резисторы R143, R141 выведены на переднюю панель прибора и имеют обозначение соответственно «ФОКУС» и «ЯРКОСТЬ».

Напряжение питания второго анода, blankирующих пластин и промежуточного электрода ЭЛТ снимается через резисторы R191, R200 с коллекторов транзисторов VT53, VT55. Этим обеспечивается равенство среднего потенциала вертикальных пластин и второго анода ЭЛТ. Переменным резистором R199 устанавливается потенциал сетки ЭЛТ так, чтобы обеспечить минимальные геометрические искажения и нелинейность

ЭЛТ. Астигматизм ЭЛТ устраняется установкой потенциала третьего анода резистором R192. Изменением тока через катушки L2 и L3 резисторами R204 R214 производится совмещение линии луча развертки со шкалой ЭЛТ и устраняется неперпендикулярность пластин ЭЛТ.

Прибор имеет простейший калибратор амплитуды и времени. Калибратор выполнен на транзисторе VT45 и представляет собой усилитель в режиме ограничения. Запуск схемы осуществляется гармоническим сигналом с частотой сети. С коллектора транзистора VT45 снимаются прямоугольные импульсы с той же частотой и амплитудой 11,4–11,8 В, которые подаются на входной делитель КВО в положении калибратора прибора.

Схема источника питания обеспечивает следующие значения питающих напряжений прибора:

- 80 В, ток нагрузки 70 мА;
- 12 В, ток нагрузки 150 мА;
- минус 12 В, ток нагрузки 150 мА;
- 5 В, ток нагрузки 0,6 А.

Напряжение 80 В снимается со вторичной обмотки силового трансформатора TV1, выпрямляется выпрямителем на диодах VD20 и стабилизируется транзистором VT37, базовая цепь которого питается от стабилизированного напряжения, снимаемого со схемы питания ЭЛТ (трансформатор TV1, диод VD13, конденсатор C55). Напряжение источников напряжения +12 В и –12 В стабилизированы и получаются из стабилизированного источника 24 В. Стабилизатор на 24 В выполнен по типовой схеме на транзисторах VT44, VT47, VT49. Напряжение на вход стабилизатора поступает с вторичной обмотки силового трансформатора TV2 через двухтактный выпрямитель VD18 и конденсатор C63. Подстройка стабилизированного напряжения 24 В производится резистором R168, выведенным под шлиц внутри прибора. Для получения источников напряжения +12 В и –12 В от источника 24 В в схему включен эмиттерный повторитель VT41, база которого питается от резистора R162, которым осуществляется подстройка источника напряжения 12 В.

Напряжение источника 5 В снимается со вторичной обмотки трансформатора TV2, выпрямляется выпрямителем VD19, C64 и стабилизируется транзисторами VT46, VT48.

Принцип работы C1-112A в режиме мультиметра

Принцип действия мультиметра основан на преобразовании измеряемого значения напряжения в пропорциональную ему величину интервала времени с последующим переводом этой величины в дискретную форму и цифровой код, который после дешифратора обеспечивает индикацию результатов измерения на экране ЭЛТ.

Измерение активного сопротивления производится методом определения величины падения напряжения на нем при заданном значении стабилизированного тока.

Преобразование величины напряжения в соответствующее значение времени осуществляется методом двойного интегрирования, позволяющим исключить влияние различных дестабилизирующих факторов на

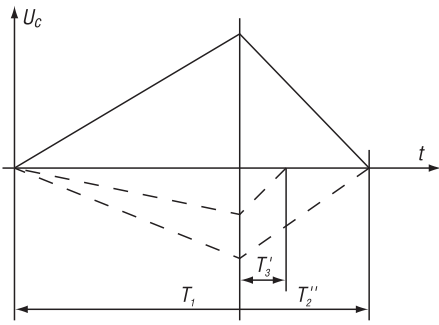


Рис. 5. Временная диаграмма напряжений на интегрирующей емкости.

работу преобразователя. Временная диаграмма двойного интегрирования представлена на рис. 5.

В течение фиксированного интервала времени T_1 (такт измерения) происходит заряд интегрирующего конденсатора от входного состояния током, пропорциональным измеряемому напряжению. По окончании интервала T_1 начинается разряд интегрирующего конденсатора эталонным током от опорного источника напряжения, имеющего противоположный знак по отношению к измеряемому напряжению.

Время T_2 , в течение которого конденсатор разряжается до исходного состояния (такт калибровки), пропорционально величине измеряемого напряжения. Коэффициент пропорциональности равен отношению времени T_1 к значению эталонного напряжения.

В приборе С1-112А напряжения эталонных источников равны 4000 мВ, а интервал T_1 равен времени генерации 4000 счетных импульсов. Таким образом, количество счетных импульсов, прошедших через счетчик за интервал времени T_2 , равно значению измеряемого напряжения.

Индикация величины и полярности измеряемого напряжения на экране ЭЛТ осуществляется подсветом соответствующих сегментов пяти матриц, каждая из которых состоит из восьми элементов. Семь элементов образуют матрицу цифр от 0 до 9 и знака «-». Восьмой элемент позволяет индцировать выбранный предел измерения подсветом соответствующей десятичной точки (рис. 6а). Эпюры напряжений по оси «Х» и «У», необходимые для получения на экране ЭЛТ матриц цифр и точек, приведены на рис. 6б.

В структурную схему С1-112А в режиме мультиметра входят АЦП, служащий для преобразования величины измеряемого сигнала (постоянного напряжения, активного сопротивления) в число импульсов, и знакогенератор, который предназначен для индикации результатов измерения на экране ЭЛТ в цифровой форме.

АЦП прибора включает входной делитель, стабилизатор тока, коммутатор, источники опорных потенциалов, интегратор, компаратор, схему корректировки нуля, формирователь тактовых импульсов, делитель тактовых импульсов, триггер измерения, формирователь импульсов сброса, триггер корректировки нуля, триггеры калибровок «плюс» и «минус», триггер знака, генератор счетных импульсов, счетчик.

Знакогенератор включает в себя четырехразрядный регистр сдвига в кольцевом включении, формирователь импульсов сдвига и записи, дешифратор, формирователь импульсов подсвета, формирователь знака перегрузки, формирователь напряжений «У» и «Х», формирователь десятичной точки, формирователь импульсов управления, задающий генератор.

Взаимодействие функциональных частей АЦП и знакогенератора происходит следующим образом. Измеряемое напряжение через входной делитель поступает на коммутатор, работой которого управляют триггеры измерения, корректировки нуля, калибровки «плюс» и калибровки «минус».

Импульс с формирователя тактовых импульсов, воздействуя на триггер измерения, подключает измеряемое напряжение к интегратору. При этом происходит заряд интегрирующей емкости током, пропорциональным измеряемому напряжению. Одновременно сигнал с триггера измерения запускает генератор счетных импульсов.

По окончании такта измерения 4000-й импульс с выхода счетчика возвращает триггер измерения в исходное состояние и запускает один из триггеров калибровки, тем самым отключая измеряемое напряжение от интегратора и подключая к входу интегратора эталонное напряжение с полярностью, противоположной измеряемому напряжению. При этом емкость интегратора разряжается эталонным током от источника опорного напряжения (такт калибровки).

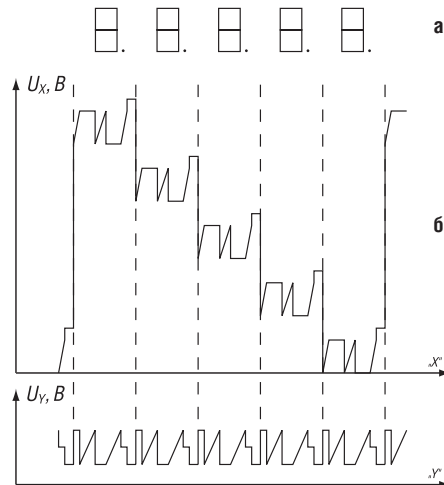


Рис. 6. Матрицы цифр (а) и эпюры напряжений по осям Х и У для получения матриц и точек (б).

Одновременно 4000-й импульс через формирователь импульсов сброса устанавливает счетчик в нулевое состояние, поэтому дальнейший счет импульсов, поступающих с генератора счетных импульсов в такте калибровки, происходит от нуля.

В конце разряда интегрирующей емкости, когда потенциал на выходе интегратора станет равным нулю, срабатывает компаратор, возвращая триггер калибровки в исходное состояние и запускает триггер корректировки нуля, тем самым отключая от интегратора опорное напряжение и подключая к входу интегратора нулевой потенциал.

Генератор счетных импульсов прекра-

щает работу. В результате количество импульсов, прошедших через счетчик за время разряда интегрирующей емкости (такт калибровки), равно значению измеряемого напряжения.

В момент запуска триггера установки нуля срабатывает схема корректировки нуля. Выход компаратора подключается ко второму входу интегратора и заряжает опорную емкость до потенциала, равного потенциалу первого входа в такте установки нуля. Этот потенциал остается постоянным в течение тактов калибровки и измерения.

По окончании счета информация об измеряемой величине со счетчика поступает на регистр сдвига. При этом с формирователя импульсов сдвига и записи на регистр сдвига поступает инициирующий импульс, который запускает процесс записи. Импульс сдвига управляет работой регистра таким образом, что на дешифратор последовательно передается информация о состоянии того разряда (цифры), матрица которого вычерчивается в данный момент на экране ЭЛТ.

Дешифратор последовательно преобразует информацию об измеряемой величине, записанную в двоично-десятичном коде, в цифровой семеричный (семисегментный) код, который затем поступает на формирователь импульсов подсвета.

Формирователь напряжений У, Х генерирует напряжение специальной формы для получения на экране ЭЛТ пяти семисегментных матриц, позволяющих с помощью импульсов подсвета индцировать в четырех разрядах результат измерения, а также положение десятичной точки, знак перегрузки и знак полярности «-».

Формирователь импульсов управления, который запускается задающим генератором, синхронизирует всю работу развертки. При измерении отрицательного напряжения сигнал, поступающий с триггера калибровки «плюс» переворачивает триггер знака. На выходе его устанавливается состояние логической единицы («лог. 1»), которое поступает на формирователь импульсов подсвета и обеспечивает индикацию знака «-» на экране ЭЛТ. Если количество импульсов, прошедших через счетчик в такте калибровки, больше или равно 3000, т.е. измеряемое напряжение больше 3 В, на выходе формирователя импульсов перегрузки вырабатывается сигнал, который поступает на формирователь импульсов подсвета и обеспечивает мерцание на экране ЭЛТ всех пяти цифровых матриц и десятичных точек. Индикация положения десятичной точки на экране ЭЛТ обеспечивается формирователем десятичной точки. В зависимости от подключенного множителя входного усилителя на схему формирователя десятичной точки поступает сигнал, который совместно с сигналом с формирователя импульсов управления сдвигает точку на определенный разряд.

При измерении активных сопротивлений исследуемый элемент подключается к стабилизатору тока. Далее определяется значение падения напряжения, величина которого пропорциональна измеряемому сопротивлению.

(Продолжение следует)

Осциллограф-мультиметр С1-112

Кудреватых Е.Ф., инженер

Окончание. Начало см. № 2-2001.

В этой части статьи описывается наиболее интересная, на наш взгляд, часть осциллографа С1-112, благодаря которой, этот прибор выделяется из ряда ему подобных по своим сервисным возможностям. Такой особенностью является работа в режиме мультиметра с индикацией результатов измерений непосредственно на экране. Мы постараемся подробно рассмотреть работу прибора в этом режиме в соответствии с его принципиальной схемой.

Принципиальная электрическая схема в режиме мультиметра

Принципиальная электрическая схема АЦП и знакогенератора приведена на рис. 7, 8.

При измерении постоянного напряжения входной сигнал поступает через входной делитель (R299, R301—R304), коммутируемый переключателем S5 и обеспечивающий снижение измеряемого напряжения до значения, не превышающего 3 В. Для обеспечения необходимой электрической прочности по входу при измерении напряжения до 1 кВ в приборе предусмотрен отдельный вход «1 кВ».

Далее измеряемое напряжение поступает на вход коммутатора (D33) с защитой от перегрузки по входу на элементах VT73, VT74 (в диодном включении) и R293. Коммутатор предназначен для поочередного подключения

измеряемого напряжения и напряжения опорных источников к интегратору в соответствующих режимах работы. Делители R308, R309 и R310, R311 обеспечивают на входе коммутатора безопасное напряжение, если амплитуда входного сигнала превышает 3 В (любой полярности). При поступлении такого напряжения, в зависимости от его полярности открываются либо транзистор VT73, либо VT74, чем и обеспечивается ограничение входного напряжения коммутатора.

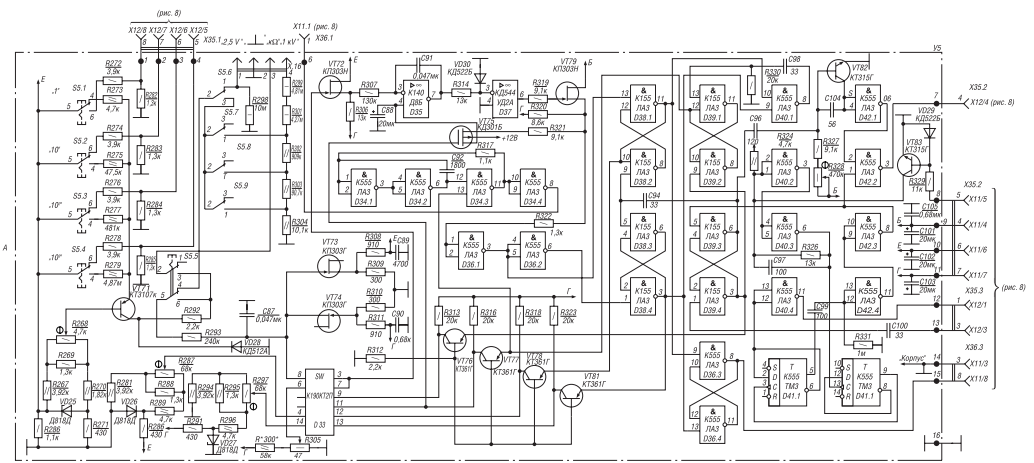
Источник положительного опорного напряжения выполнен на стабилизаторе VD26 и делителе R281, R287—R289. Переменный резистор R287 обеспечивает плавную регулировку опорного напряжения в процессе на-

стройки прибора. Источник отрицательного опорного напряжения выполнен по аналогичной схеме на элементах VD27, R291, R294—R296, R297.

В процессе измерения коммутатор переключается сигналами, поступающими с триггеров измерения, калибровки и корректировки нуля в соответствующие моменты времени.

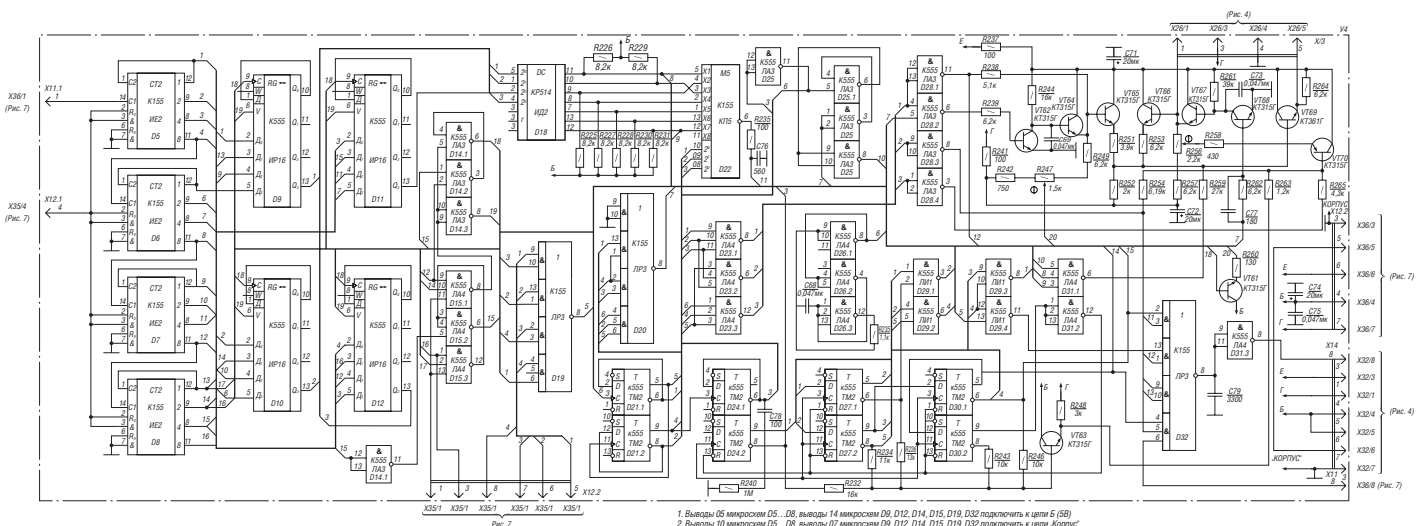
Рассмотрим временные диаграммы сигналов (рис. 9), поясняющие работу АЦП при измерении положительного входного напряжения.

Выходное напряжение коммутатора («б») через истоковый повторитель на транзисторе VT72 и времязадающий резистор R307 поступает на инвертирующий вход интегратора, выполненный на операционном усилителе D35. При



1. Выводы 14 микросхем D34, D36, D38...D42 подключить к цепи Б (+5В).
2. Выводы 05 микросхем D43, выходы 08 микросхем D45, D47 подключить к цепи Е (+12В).
3. Выводы 05 микросхем D45, D47 подключить к цепи Г (-12В).
4. Выводы 07 микросхем D34, D36, D38...D42, выходы 01 микросхем D45, D47 подключить к цепи «Корпус».
5. Обозначения выводов переключателя S5 приняты условно.

Рис. 7. Принципиальная электрическая схема АЦП



1. Выводы 05 микросхем D5, D9, выходы 14 микросхем D9, D12, D14, D15, D19, D32 подключить к цепи Б (+5В).
2. Выводы 10 микросхем D5...D8, выходы 07 микросхем D9, D12, D14, D15, D19, D32 подключить к цепи Е («Корпус»).

Рис. 8. Принципиальная электрическая схема знакогенератора

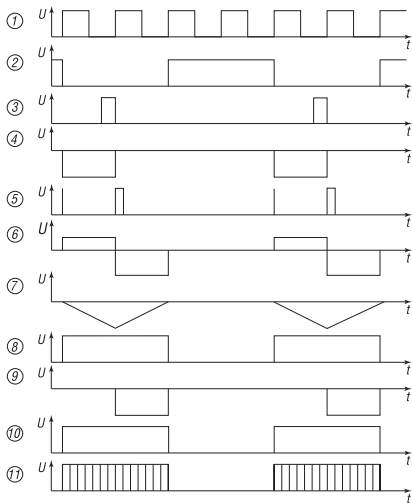


Рис. 9. Временные диаграммы сигналов АЦП при измерении положительного напряжения

этом на неинвертирующий вход интегратора подается напряжение со схемы автоматической корректировки нуля (элементы C88, VT75, R321). Выходное пилообразное напряжение интегратора («7») через ограничительный резистор R314 подается на инвертирующий вход компаратора напряжения (операционный усилитель D37) для определения момента перехода пилы через ноль (неинвертирующий вход компаратора заземлен). В этот момент на выходе компаратора вырабатывается импульс («8»), запускающий триггеры калибровки и коррекции нуля.

В такте коррекции нуля ключ VT75 открыт, при этом сигналом с выхода компаратора устанавливается потенциал коррекции нуля на неинвертирующем входе интегратора с запоминанием его на конденсаторе C88.

В такте измерения с помощью триггера измерения (RS-триггер на элементах D39.3, D39.4) измеряемое напряжение подключается через коммутатор ко входу интегратора. Запускается триггер отрицательным фронтом импульса делителя тактовых импульсов («2»), сформированного по длительности элементами C99, R331, D42.4, D42.3. Отрицательный фронт 4000-го импульса с выхода счетчика («3») через конденсатор C100 возвращает триггер измерения в исходное состояние. Импульс с выхода триггера измерения через согласователь уровня на транзисторе VT76 («4») переключает коммутатор в соответствующий режим. По окончании импульса триггера измерения через конденсатор C94 запускаются триггеры калибровки (по плюсу D38.1, D38.2, по минусу D38.3, D38.4) и схема формирователя импульсов сброса.

При измерении положительного входного напряжения на выходе компаратора вырабатывается положительный импульс, который, после формирования на микросхеме D36.1, удерживает триггер калибровки по плюсу в сброшенном состоянии (лог. «0») и запрещает его запуск. При этом триггер ка-

либровки по минусу через элемент D36.2 готов для запуска срезом импульса триггера измерения и для сброса срезом импульса компаратора. Триггер калибровки по минусу через VT81 («9») переключает коммутатор в режим подключения к входу интегратора отрицательного опорного напряжения в режиме калибровки.

Измерение отрицательного входного напряжения происходит аналогично, а временные диаграммы, поясняющие работу АПЦ в этом режиме, приведены на рис. 10.

Отличие этого процесса состоит в том, что на выходе компаратора вырабатывается отрицательный импульс («8») и создаются условия запуска и опрокидывания для триггера калибровки по плюсу, а триггер калибровки по минусу удерживается в сброшенном состоянии. Импульс триггера калибровки по плюсу («9») через VT78 переключает коммутатор в режим подключения к входу интегратора положительного опорного напряжения в режиме калибровки.

Элементы R319—R322, VT79 предназначены для согласования уровня выходного сигнала компаратора с формирователем на элементах D36.1, D36.2 и ключом VT75.

По окончании режима калибровки срезом импульсов триггеров по плюсу или по минусу через схему совпадения (D40.1) и дифференцирующую цепь C98, R330 запускается триггер корректировки нуля (D39.1, D39.2), а выходными импульсами этих триггеров запускается триггер знака (D36.3, D36.4).

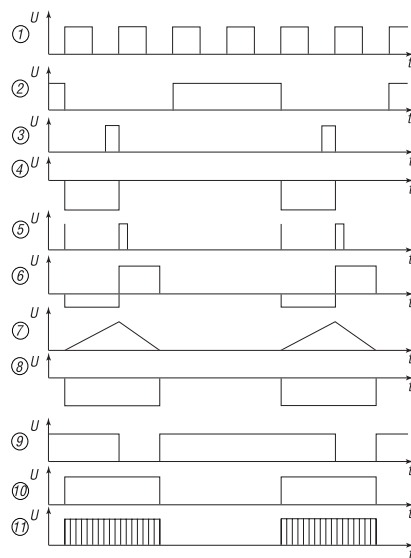


Рис. 10. Временные диаграммы сигналов АЦП при измерении отрицательного напряжения

В исходное состояние триггер корректировки нуля возвращается срезом импульса триггера измерения.

Выходной импульс триггера коррекции нуля («10») через VT77 переключает коммутатор в режим подключения к входу интегратора нулевого напряжения, а также открывает ключ VT75 в

такте коррекции нуля. Одновременно этим импульсом запускается генератор счетных импульсов.

Триггер знака управляется выходными сигналами триггеров калибровки по плюсу и по минусу. При измерении отрицательного напряжения на выходе 8 триггера знака устанавливается состояние лог. «1» и при этом индицируется знак «-» на экране ЭЛТ.

Генератор счетных импульсов выполнен на микросхеме D34 с элементами задания частоты генерации C92, R317. Генератор управляется триггером калибровки нуля и включается в тактах измерения и калибровки («11»).

Перед началом тактов измерения и калибровки счетчик знакогенератора устанавливается в нулевое состояние. В качестве импульса сброса в начале такта измерения используется импульс запуска триггера измерения с выхода формирователя на элементе D42.3 и подается на один из входов схемы совпадения на элементе D42.2. Импульс сброса в начале такта калибровки формируется из среза импульса триггера измерения через элементы C96, C104, R327, R328, VT82 и D42.1 и подается на второй вход схемы совпадения D42.2. Регулировка длительности импульса сброса в начале такта калибровки с помощью переменного резистора R328 позволяет устранить ложные срабатывания счетчика во время переходных процессов при настройке прибора. Импульсы сброса («5») с D42.2 поступают на счетчик знакогенератора.

Импульсы для запуска триггера измерения вырабатываются формирователем на элементах D40.2, D40.3, C97, R326, который запускается сигналами с частотой сети питания с коллектора транзистора VT83. Импульсы формирователя («1») через делитель частоты на 4 (D41.1, D41.2) («2») поступают на вход триггера измерения.

В режиме измерения сопротивления прибор работает по принципу измерения падения напряжения на измеряемом сопротивлении при прохождении через него заданного стабилизированного тока.

Стабилизатор тока выполнен на транзисторе VT71, включенном по схеме с общей базой. Напряжение на базу транзистора VT71 подается со стабилитрона VD25 через делитель R267—R270. С помощью переменного резистора R268 осуществляется настройка точности измерения активных сопротивлений путем плавного изменения потенциала базы транзистора VT71, т.е. выходного тока стабилизатора тока. Значения стабилизированных токов определяются сопротивлениями резисторов R273, R275, R277, R279 в эмиттерной цепи транзистора. Эти резисторы коммутируются переключателем S5 в зависимости от выбранного диапазона измерения сопротивлений.

Для индикации десятичной точки в нужной позиции экрана служит формирователь десятичной точки, пред-

ставляющий собой четыре делителя напряжения: R272, R282; R274, R283; R276, R284 и R278, R285, подключаемых к источнику напряжения 12 В переключателем S5. При выборе диапазона измерения переключателем S5 один из делителей отключается от источника напряжения 12 В и на его выходе устанавливается потенциал лог. «0», который, поступая на схему подсвета, обеспечивает высвечивание децимальной точки в нужном месте экрана ЭЛТ в соответствии с выбранным диапазоном измерения. Импульсы с выхода генератора D34 поступают на вход четырехразрядного двоично-десятичного счетчика на микросхемах D5-D8. Счет идет в тактах калибровки и измерения. Импульсы с выхода формирователя импульсов сброса (D42.3) устанавливают счетчик в нулевое состояние перед началом тактов измерения и калибровки.

Для индикации результатов измерения в четырех разрядах со знаком полярности измеряемого напряжения на экране прибора индицируется пять семисегментных матриц

С помощью схемы знакогенератора вырабатывается напряжение специальной формы для получения одной матрицы на экране ЭЛТ и управляющие напряжения, смещающие эту матрицу по разрядам.

Задающий генератор на элементах D26, R233, C68 тактирует всю схему знакогенератора. Временная диаграмма управляющих импульсов в течение восьми тактов задающего генератора формируется D-триггерами D21.1, D21.2, D24.1.

Пилообразное напряжение для принятой последовательности обхода матрицы электронным лучом на экране ЭЛТ (рис. 6) формируется во 2, 3, 5, 6-м тактах по оси Y и в 1, 4, 7-м тактах по оси X в соответствии с рис. 11.

Генератор пилообразного напряжения по оси Y управляется импульсами («1»), поступающими через ограничивающий резистор R262 на базу транзистора VT68 генератора пилообразного напряжения, скорость нарастания которого определяется постоянной времени цепи R261, C73. Пилообразное напряжение с коллектора VT68 («2») через эмиттерный повторитель (VT67) поступает на формирователь напряжения «Y».

Напряжение «Y» является результатом суммирования пилообразного напряжения («2») с импульсами в 1-м и 7-м тактах («3») с выходов микросхем D23.2, D23.3, D28.3, D28.4 соответственно. С выходов микросхемы D28.3, D28.4 импульсы через резисторы R254, R265 поступают на базу транзистора VT70, а с его эмиттера через резистор R258 — на суммирующий переменный резистор R256, осуществляющий настройку амплитуд импульсов в 1-м и 7-м тактах в соответствии с амплитудой пилообразного напряжения во 2, 3, 5, 6-м тактах. Суммарное напряжение «Y» («4») с эмиттера транзистора VT67 по-

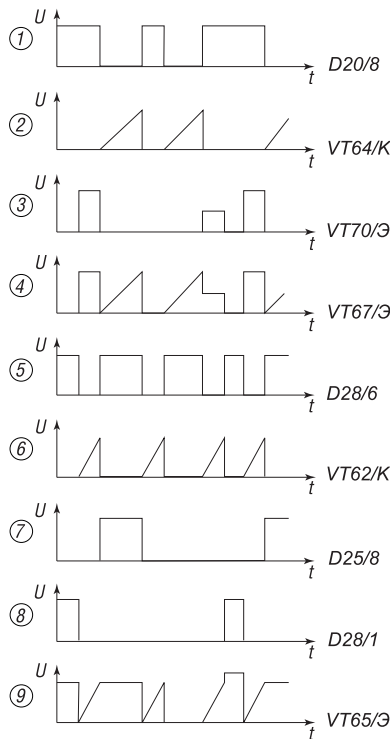


Рис. 11. Временные диаграммы сигналов формирователей X и Y

ступает на оконечный усилитель вертикального канала осциллографа.

С выходов микросхем D20 и D23.1 напряжение поступает на входы микросхемы D28.2, которая вырабатывает напряжение для управления генератором пилообразного напряжения по оси X («5»). Это напряжение через ограничивающий резистор R239 поступает на базу транзистора VT62 генератора пилообразного напряжения, скорость нарастания которого определяется постоянной времени цепи R244, C69. Далее выходное напряжение генератора через эмиттерный повторитель (VT64) поступает на формирователь напряжения «X» матрицы. Напряжение «X» матрицы («9») образуется при суммировании пилообразного напряжения с импульсами 2, 3, 8-го тактов. Импульсы 2-го и 3-го тактов («7») поступают с микросхемы D25 и далее идут на суммирующий переменный резистор R247. С его помощью осуществляется настройка амплитуды импульсов 2-го и 3-го такта в соответствии с амплитудой пилообразного напряжения. Импульс в 8-м такте выделяется на микросхеме D23.1, инвертируется микросхемой D28.1 («8») и через резистор R238 поступает на базу транзистора VT65, где суммируется с пилообразным напряжением и импульсами 2-го и 3-го такта. Суммарное напряжение («9») через повторитель (VT65) поступает на формирователь напряжения «X» R251, R252, R253, R259, R263. На резистор R251 подается напряжение «X» матрицы. На резистор R263 подается напряжение смещения матрицы по разрядам, поступающее с эмиттерного повторителя VT63. Для получения наклона мат-

рицы на экране ЭЛТ на резистор R253 подается напряжение «Y». На резистор R259 подается напряжение с выхода микросхемы D31.1 для изменения амплитуд импульсов 2-го и 3-го тактов при индикации цифры «1». Для получения напряжения корректировки амплитуды во 2-м и 3-м тактах на вход микросхемы D31.1 подается импульс 2-го и 3-го такта с выхода микросхемы D25.3 и напряжение с выхода дешифратора D18.

Смещение сформированной матрицы по разрядам осуществляется импульсами с частотой повторения матрицы с выхода микросхемы D24.1, которыми запускается распределитель импульсов на D-триггерах (D24.2, D27, D30) и инверторе D31.2. Эпюры управляющих импульсов матриц, импульсов записи и сдвига регистров и импульсов подсвета для индицируемого числа «-2,457» приведены на рис. 12.

Напряжения с выходов пяти триггеров («1»—«5») через резисторы R232, R234, R236, R243, R246 суммируются на транзисторе VT63 и с его эмиттера («6») поступают на формирователь напряжения по оси «X» для смещения матрицы по разрядам.

Суммарное напряжение с резистора R252 через эмиттерный повторитель на транзисторе VT69 поступает на оконечный усилитель канала «X» осциллографа.

По окончании такта калибровки информация об измеряемой величине в двоичном коде последовательно по разрядам поступает с выхода счетчика на дешифратор. Для исключения мерцания индицируемого результата измерения во время работы счетчика в тактах измерения и калибровки между счетчиком и дешифратором включена схема памяти. Функцию памяти и поразрядного подключения к дешифратору выходов счетчика в приборе выполняют 4 четырехразрядных регистра хранения и сдвига (D9—D12), которые работают в двух режимах: записи и сдвига.

В режиме записи информация каждого разряда счетчика через информа-

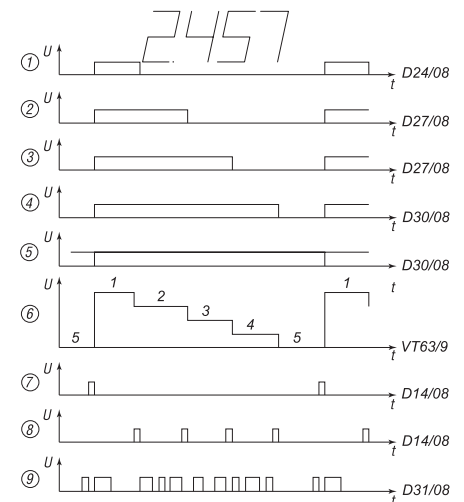


Рис. 12. Временные диаграммы управляющих импульсов матриц, импульсов записи и сдвига регистров и импульсов подсвета для числа «-2,457»

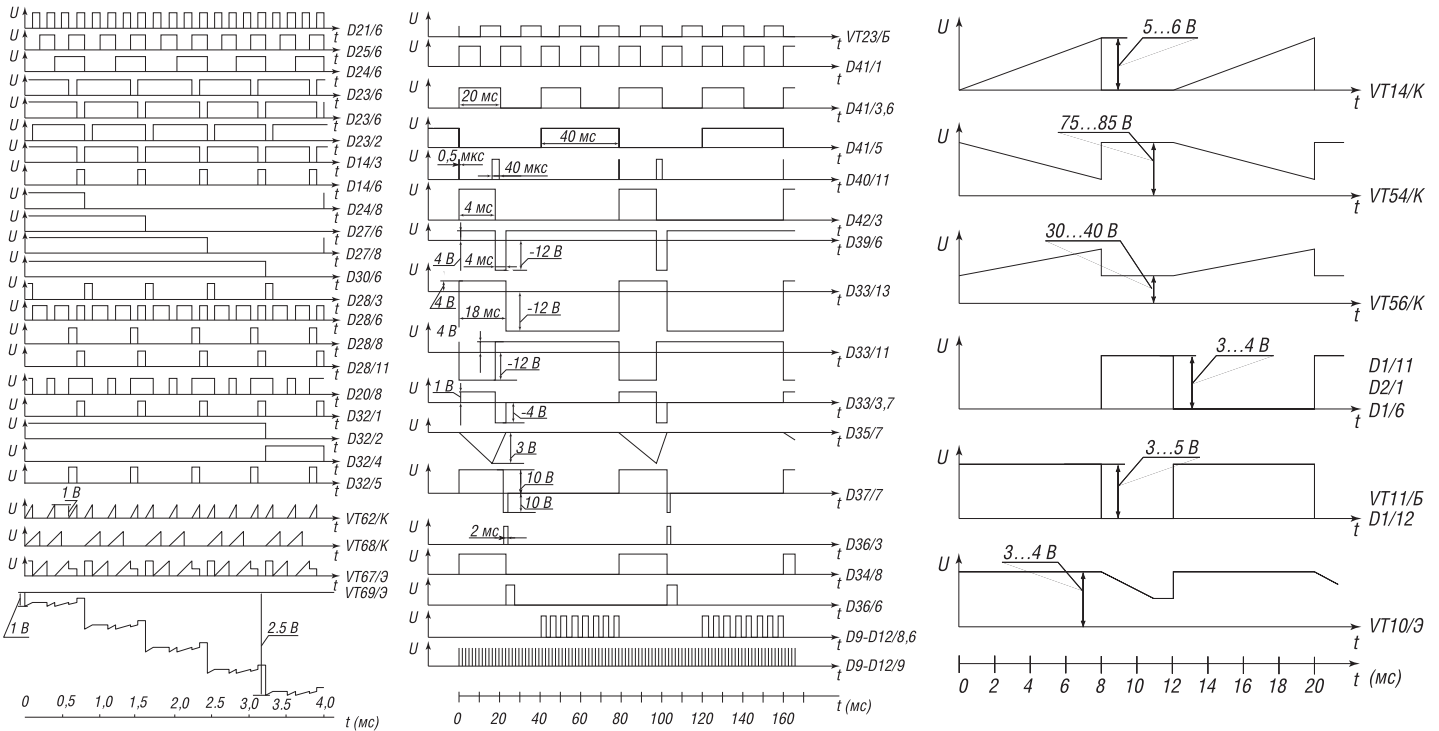


Рис. 13. Временные диаграммы напряжений на выводах микросхем и транзисторов

ционные входы «D» записывается в память регистров. Выходы 1-го, 2-го, 3-го и 4-го разрядов счетчика подключены к информационным входам регистров «D0», «D3», «D2» и «D1» соответственно. По окончании импульса записи на выходах регистров содержится информация, записанная через информационные входы «D0», т.е. информация о состоянии счетчика 1-го разряда.

При сдвиге информация, записанная через входы «D3», «D2», «D1», «D0» последовательно поступает с выходов регистров на дешифратор. Работой регистров управляют импульсы записи и сдвига. Импульс записи («7») формируется элементом D15.1 из каждого 8-го такта матрицы, импульса 5-й матрицы и импульса с выхода формирователя тактирующих импульсов АЦП. С выхода D15.1 через инвертор на D14.3 импульс записи поступает на входы «V» регистров. Таким образом, регистры работают в режиме записи только в 8-м такте 5-й матрицы по окончании такта калибровки АЦП.

Импульс сдвига («8») формируется на D14.2 из импульсов каждого 8-го такта матрицы и импульса 5-й матрицы. С выхода D14.2 через инвертор D14.1 импульс сдвига поступает на входы «С» регистров. Таким образом, информация, записанная в памяти регистров, в режиме записи сдвигается поразрядно в 8-м такте каждой матрицы, кроме 5-й.

Семисегментный дешифратор D18 с нагрузочными резисторами R225—R231, преобразует двоично-десятичную информацию об измеряемой величине в семисегментный код. Информация о состоянии семи выходов дешифратора поступает на входы «X1—X7» мультиплексора D22 для последовательной пе-

редачи состояний дешифратора на выход мультиплексора и далее на формирователь импульсов подсвета луча синхронно с импульсами сегментов матрицы.

Формирователь импульсов подсвета D32 вырабатывает импульсы для индикации на экране ЭЛТ результата измерения в 4 разрядах, знака «←» при измерении отрицательных напряжений, положения десятичной точки в зависимости от выбранного диапазона измерения, а также знака перегрузки.

Для исключения индикации цифры в течение времени формирования пятой матрицы импульсы подсвета для индикации измеряемой величины формируются из импульсов, поступающих с выхода мультиплексора и импульсов пятой матрицы. Импульс подсвета знака «←» формируется из импульса пятой

матрицы (D30.1), импульса седьмого сегмента матрицы (D28.3) при наличии состояния лог. «1» с выхода триггера знака схемы АЦП (D36.3). Таким образом подсветывается седьмой сегмент (знак «←») пятой матрицы при измерении отрицательных напряжений.

Импульс подсвета десятичной точки формируется из импульса 8-го такта матриц и состояния лог. «0» с выходов соответствующего входного делителя через формирователь десятичной точки D19, D29.4. На входы микросхемы D19 поступают импульсы четырех матриц и логические состояния входного делителя, в зависимости от положения переключателя S5. Микросхема D19 вырабатывает положительные импульсы, соответствующие пятой матрице и матрице выбранного диапазона из-

РЕЖИМЫ АКТИВНЫХ ЭЛЕМЕНТОВ ПО ПОСТОЯННОМУ ТОКУ

Таблица 1

Обозначение	Тип транзистора	Напряжение, В		
		Эмиттер	База	Коллектор
VT22	КП303И	0,6-0,9	0	7,4-8,5
VT23	КТ361Г	1,1-1,5	0,5-0,9	-(3,6-5,5)
VT24	КТ361Г	1,1-1,5	0,5-0,9	-(3,6-5,5)
VT25	КТ325Б	-(4,4-6,0)	-(3,6-5,5)	-(0,1-0,6)
VT26	КТ325Б	-(4,4-6,0)	-(3,6-5,5)	-(0,1-0,6)
VT27	КТ361Г	0-0,6	-(0,1-0,6)	-(11,0-11,6)
VT28	КТ325Б	-(0,9-1,3)	-(0,1-0,6)	3,4-3,7
VT29	КТ325Б	-(0,9-1,3)	-(0,1-0,5)	3,4-3,7
VT30	КТ325Б	2,5-3,5	3,4-3,7	10-11
VT31	КТ325Б	2,5-3,5	3,4-3,7	10-11
VT51	КТ315Г	±0,3	±0,3	6-12
VT52	КТ315Г	±0,3	±0,3	6-12
VT53	КТ940В	11,0-11,6	11,7-12,2	50-64
VT54	КТ940В	11,0-11,6	11,7-12,2	40-60
VT55	КТ940В	11,0-11,6	11,7-12,2	50-64
VT56	КТ940В	11,0-11,6	11,7-12,2	40-60
VT57	КТ315Г	±0,3	±0,3	8-12
VT58	КТ315Г	±0,3	±0,3	10-12

Таблица 2

РЕЖИМЫ ЭЛТ ПО ПОСТОЯННОМУ ТОКУ

Номер вывода	1	2	3	4	5	6	7	8	9	10	11	12	13	14	A
Напряжение, В	6,1-6,5	50-60	50-60	380-570	40-60	40-60	40-60	50-60	12-80	40-60	-(640-730)	40-60	-(620-680)	0	2000-2500

Примечания: 1. Проверка режимов, приведенных в табл. 2 (кроме выводов 1 и 14), производится относительно корпуса прибора.
2. Проверка режимов на выводах 1 и 14 ЭЛТ производится относительно потенциала катода (-650 В).

мерения. Для исключения импульса пятой матрицы сигнал с выхода D19 поступает на схему совпадения D29.4, куда дополнительно поступает импульс пятой матрицы (D30.1).

Сигнал перегрузки индицируется на экране в виде мерцающих изображений пяти матриц с десятичными точками. Импульс подсвета перегрузки формируется на схеме совпадения D15.3, на входы которой поступают импульсы с формирователя тактовых импульсов АЦП и логические состояния выходов счетчика четвертого разряда D8.

При состояниях лог. «1» на выходах счетчика четвертого разряда через схему совпадения проходит импульс с формирователя тактовых импульсов АЦП, который через инвертор D15.2 подается на формирователь подсвета D32. С его выхода импульсы подсвета через инвертор D31.3 поступают на схему подсвета ЭЛТ осциллографа.

Рекомендации по проведению ремонта

Ремонт и последующая настройка осциллографической части прибора практически ничем не отличается от аналогичных процедур прибора С1-94, поэтому, по данному разделу мы также отсылаем читателя к вышеуказанной статье и соответствующей литературе. Что

же касается ремонта мультиметра, то здесь нужно иметь в виду, что практически вся эта часть собрана на цифровых микросхемах малой и средней степени интеграции, поэтому ремонту должны предшествовать тщательный анализ схемы и временных диаграмм для четкого понимания работы устройства в целом и каждого узла в отдельности. Диагностика повреждений заключается, главным образом, в анализе временных диаграмм неисправного прибора. Поиск дефектов может быть значительно облегчен при использовании логического анализатора, позволяющего исследовать одновременно несколько логических сигналов. При ремонте цифровых узлов прибора необходимо руководствоваться следующими общими правилами для цифровой техники:

для всех логических микросхем, выполняющих функцию И-НЕ, характерным признаком выхода из строя является сохранение на выходе микросхемы лог. «1» при наличии лог. «1» одновременно на всех ее входах или лог. «0» при наличии лог. «0» хотя бы на одном из входов;

для всех логических микросхем, выполняющих функцию ИЛИ-НЕ, характерным признаком выхода из строя является сохранение на выходе микросхемы лог. «1» при наличии лог. «1» на входах

И или сохранение на выходе микросхемы лог. «0» при наличии лог. «0» на входах ИЛИ;

необходимо иметь в виду, что вышеуказанные ситуации могут возникнуть и при исправных логических микросхемах, но нагруженных на неисправные микросхемы, т.е. выходы исправных микросхем могут принудительно подтягиваться к нулю или питанию последующими неисправными микросхемами. Поэтому, для окончательного решения о исправности микросхемы необходимо отключить ее выход от входов последующих микросхем;

амплитуда импульсов, не обозначенная на эпюрах напряжений, должна соответствовать уровням ТТЛ: лог. «1» — не менее 2,4 В, лог. «0» — не более 0,4 В.

Для успешного проведения ремонта прибора необходимо знание режимов по постоянному току и временные диаграммы работы исправного прибора. Для этой цели мы приводим соответствующие данные (см. рис. 13, табл. 1, 2).

The detailed description of circuitry and principle of operation of oscilloscope-multimeter C1-112, as well as the calibration data are represented in this article.