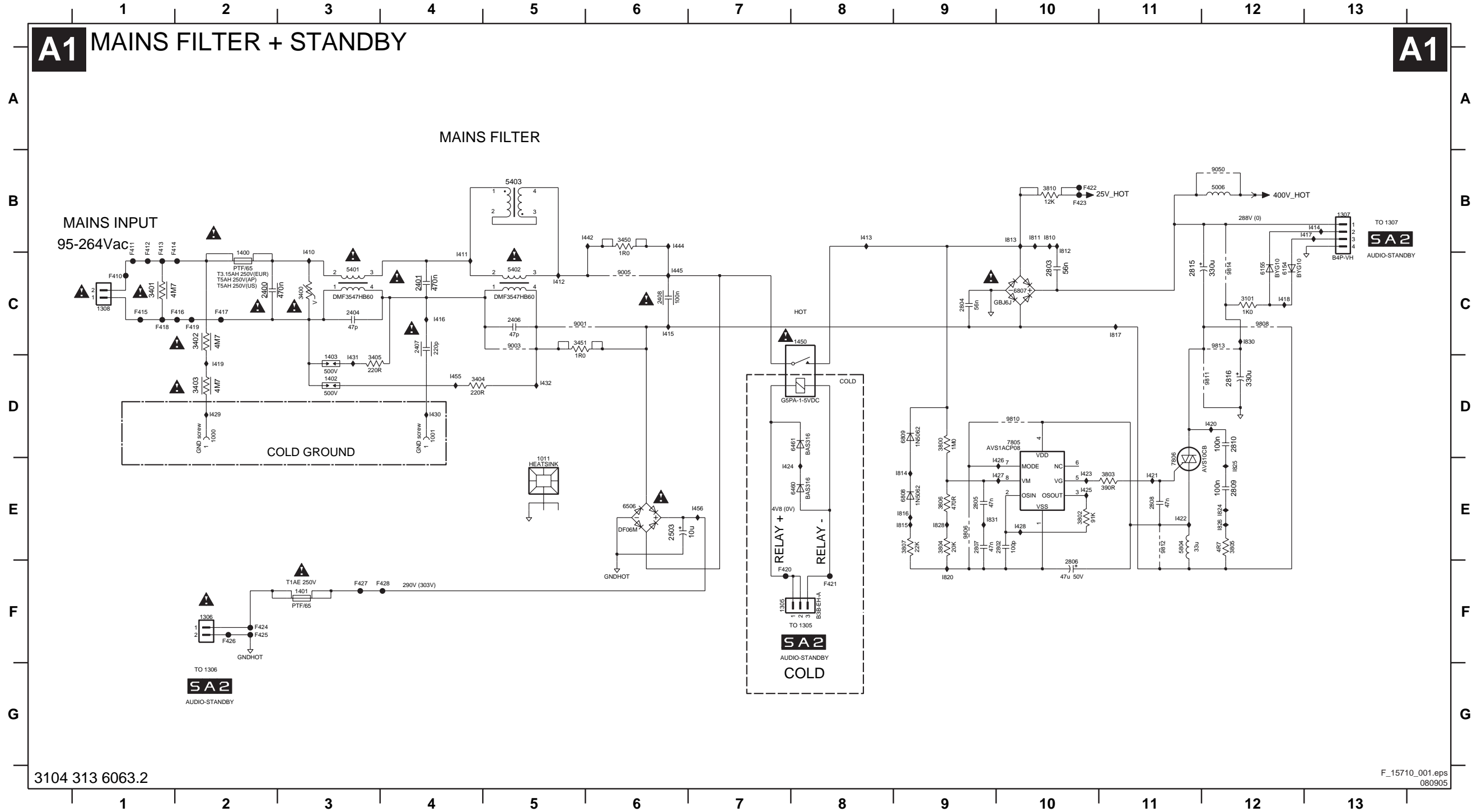


7. Circuit Diagrams and PWB Layouts

LCD Supply (32"): Mains Filter + Standby



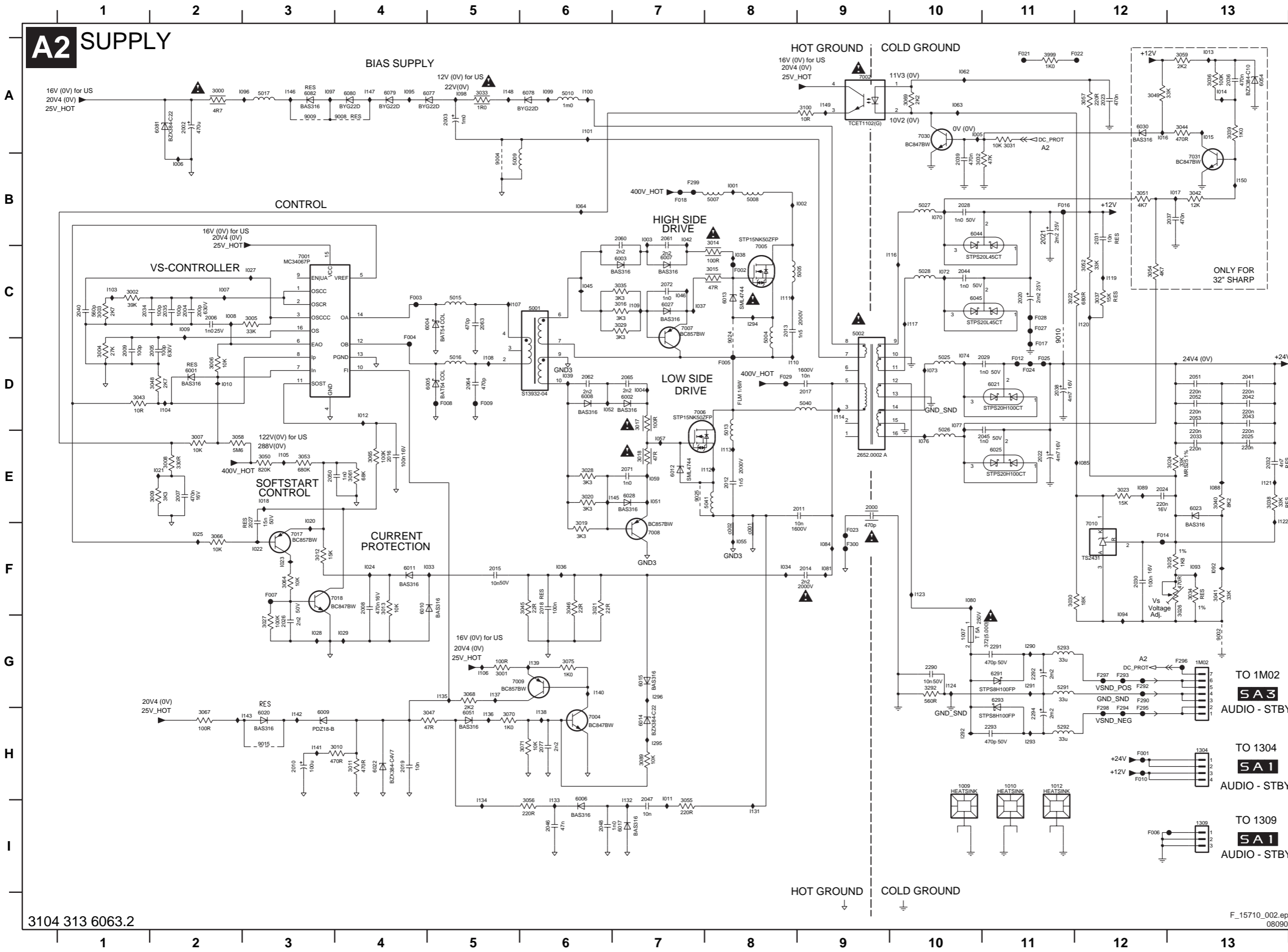
- 1000 D2
- 1001 D4
- 1011 E5
- 1305 F7
- 1306 F2
- 1307 B13
- 1308 C1
- 1400 C2
- 1401 F3
- 1402 D3
- 1403 D3
- 1450 C8
- 2400 C2
- 2401 C4
- 2404 C3
- 2407 C4
- 2408 C6
- 2503 E6
- 2802 E10
- 2803 C10
- 2804 C9
- 2805 E9
- 2806 F10
- 2807 E9
- 2808 E11
- 2809 E12
- 2810 D12
- 2815 C11
- 2816 D12
- 3101 C12
- 3400 C3
- 3401 C1
- 3402 C2
- 3403 D2
- 3404 D4
- 3405 D3
- 3450 B6
- 3451 C5
- 3800 D9
- 3802 E10
- 3803 E11
- 3804 E9
- 3805 E12
- 3806 E9
- 3807 E9
- 3810 B10
- 5401 C3
- 5402 C5
- 5403 B5
- 5804 E11
- 6154 C12
- 6155 C12
- 6460 E8
- 6461 D8
- 6506 E6
- 6808 E9
- 6809 D9
- 7805 D10
- 7806 E11
- 9001 C5
- 9003 C5
- 9005 C6
- 9050 B12
- 9806 E9
- 9808 C12
- 9810 D10
- 9811 D12
- 9812 E11
- 9813 C12
- 9814 C12
- F410 C1
- F411 B1
- F412 B1
- F413 B1
- F414 B1
- F415 C1
- F416 C2
- F417 C2
- F418 C1
- F419 C2
- F420 F7
- F421 F8
- F422 B10
- F423 B10
- F424 F2
- F425 F2
- F426 F2
- F427 F3
- F428 F4
- I410 B3
- I411 C4
- I412 C5
- I413 B8
- I414 B6
- I415 C6
- I416 C4
- I417 B13
- I418 C12
- I419 D2
- I420 D12
- I421 E11
- I422 E11
- I423 E10
- I424 E7
- I425 E10
- I426 E10
- I427 E10
- I428 E10
- I429 D2
- I430 D3
- I431 D3
- I432 D5
- I433 B6
- I434 B6
- I435 C6
- I442 E11
- I443 E11
- I444 B6
- I445 B6
- I446 B6
- I447 B6
- I448 B6
- I449 B6
- I450 B6
- I451 B6
- I452 B6
- I453 B6
- I454 B6
- I455 B6
- I456 B6
- I457 B6
- I458 B6
- I459 B6
- I460 B6
- I461 B6
- I462 B6
- I463 B6
- I464 B6
- I465 B6
- I466 B6
- I467 B6
- I468 B6
- I469 B6
- I470 B6
- I471 B6
- I472 B6
- I473 B6
- I474 B6
- I475 B6
- I476 B6
- I477 B6
- I478 B6
- I479 B6
- I480 B6
- I481 B6
- I482 B6
- I483 B6
- I484 B6
- I485 B6
- I486 B6
- I487 B6
- I488 B6
- I489 B6
- I490 B6
- I491 B6
- I492 B6
- I493 B6
- I494 B6
- I495 B6
- I496 B6
- I497 B6
- I498 B6
- I499 B6
- I500 B6
- I501 B6
- I502 B6
- I503 B6
- I504 B6
- I505 B6
- I506 B6
- I507 B6
- I508 B6
- I509 B6
- I510 B6
- I511 B6
- I512 B6
- I513 B6
- I514 B6
- I515 B6
- I516 B6
- I517 B6
- I518 B6
- I519 B6
- I520 B6
- I521 B6
- I522 B6
- I523 B6
- I524 B6
- I525 B6
- I526 B6
- I527 B6
- I528 B6
- I529 B6
- I530 B6
- I531 B6
- I532 B6
- I533 B6
- I534 B6
- I535 B6
- I536 B6
- I537 B6
- I538 B6
- I539 B6
- I540 B6
- I541 B6
- I542 B6
- I543 B6
- I544 B6
- I545 B6
- I546 B6
- I547 B6
- I548 B6
- I549 B6
- I550 B6
- I551 B6
- I552 B6
- I553 B6
- I554 B6
- I555 B6
- I556 B6
- I557 B6
- I558 B6
- I559 B6
- I560 B6
- I561 B6
- I562 B6
- I563 B6
- I564 B6
- I565 B6
- I566 B6
- I567 B6
- I568 B6
- I569 B6
- I570 B6
- I571 B6
- I572 B6
- I573 B6
- I574 B6
- I575 B6
- I576 B6
- I577 B6
- I578 B6
- I579 B6
- I580 B6
- I581 B6
- I582 B6
- I583 B6
- I584 B6
- I585 B6
- I586 B6
- I587 B6
- I588 B6
- I589 B6
- I590 B6
- I591 B6
- I592 B6
- I593 B6
- I594 B6
- I595 B6
- I596 B6
- I597 B6
- I598 B6
- I599 B6
- I600 B6
- I601 B6
- I602 B6
- I603 B6
- I604 B6
- I605 B6
- I606 B6
- I607 B6
- I608 B6
- I609 B6
- I610 B6
- I611 B6
- I612 B6
- I613 B6
- I614 B6
- I615 B6
- I616 B6
- I617 B6
- I618 B6
- I619 B6
- I620 B6
- I621 B6
- I622 B6
- I623 B6
- I624 B6
- I625 B6
- I626 B6
- I627 B6
- I628 B6
- I629 B6
- I630 B6
- I631 B6
- I632 B6
- I633 B6
- I634 B6
- I635 B6
- I636 B6
- I637 B6
- I638 B6
- I639 B6
- I640 B6
- I641 B6
- I642 B6
- I643 B6
- I644 B6
- I645 B6
- I646 B6
- I647 B6
- I648 B6
- I649 B6
- I650 B6
- I651 B6
- I652 B6
- I653 B6
- I654 B6
- I655 B6
- I656 B6
- I657 B6
- I658 B6
- I659 B6
- I660 B6
- I661 B6
- I662 B6
- I663 B6
- I664 B6
- I665 B6
- I666 B6
- I667 B6
- I668 B6
- I669 B6
- I670 B6
- I671 B6
- I672 B6
- I673 B6
- I674 B6
- I675 B6
- I676 B6
- I677 B6
- I678 B6
- I679 B6
- I680 B6
- I681 B6
- I682 B6
- I683 B6
- I684 B6
- I685 B6
- I686 B6
- I687 B6
- I688 B6
- I689 B6
- I690 B6
- I691 B6
- I692 B6
- I693 B6
- I694 B6
- I695 B6
- I696 B6
- I697 B6
- I698 B6
- I699 B6
- I700 B6

3104 313 6063.2

F_15710_001.eps
080905

LCD Supply (32"): Supply

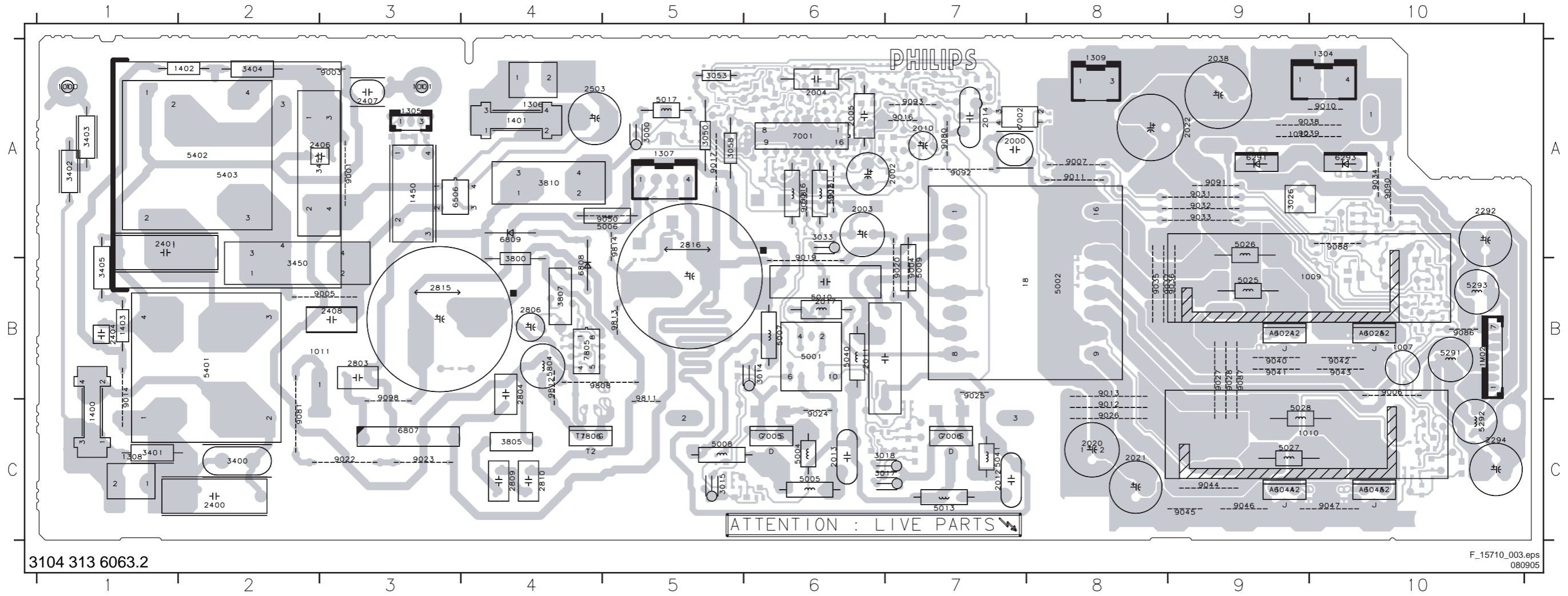
A2 SUPPLY



1007 G10	3044 A13	F010 H12	I138 H6
1009 H10	3045 F6	F012 D11	I139 G6
1010 H11	3046 F6	F014 B12	I140 G6
1012 H11	3047 H5	F016 B11	I141 H3
1304 H13	3048 D2	F017 D11	I142 H3
1309 I13	3049 A12	F018 B7	I143 H3
1M02 G13	3050 E3	F021 A11	I145 E7
2000 E9	3051 B12	F022 A12	I146 A3
2002 A2	3052 C12	F023 F9	I147 A4
2003 A5	3053 E3	F024 D11	I148 A5
2004 C2	3054 C12	F025 D11	I149 A9
2005 D2	3055 I7	F027 C11	I150 B13
2006 C2	3056 I6	F028 C11	I290 G11
2007 E2	3057 A12	F029 D8	I291 G11
2008 F4	3058 E2	F290 G12	I292 H10
2009 D1	3059 A13	F292 G12	I293 H11
2010 H3	3061 E4	F293 G12	I294 C8
2011 E9	3064 F3	F294 H12	I295 H7
2012 E8	3065 E4	F295 H12	I296 G7
2013 C8	3066 F2	F296 G13	0001 F8
2014 F9	3067 H2	F297 G12	0002 F8
2015 F5	3068 G5	F298 H12	
2016 E4	3069 A10	F299 B7	
2017 D9	3070 H5	F300 F9	
2018 F6	3071 H6	I001 B8	
2019 H4	3075 G6	I002 B9	
2020 C11	3089 H7	I003 B6	
2021 B11	3100 A9	I004 D7	
2022 E11	3292 G10	I005 A10	
2023 A12	3999 A11	I006 B2	
2024 E12	5001 C6	I007 C2	
2025 E13	5002 C9	I008 C2	
2026 G3	5004 C8	I009 C2	
2027 E3	5005 C9	I010 D2	
2028 B10	5007 B8	I011 H7	
2029 D11	5008 B8	I012 D4	
2030 F12	5009 B5	I013 A13	
2031 B12	5010 A6	I014 A13	
2032 E13	5013 D8	I015 A13	
2033 E13	5015 C5	I016 A12	
2034 C1	5016 D5	I017 B13	
2035 C2	5017 A3	I018 E3	
2036 A13	5025 D10	I020 E3	
2037 B13	5028 E10	I021 E2	
2038 D11	5027 B10	I022 F3	
2039 B10	5028 C10	I023 F3	
2040 C1	5040 D9	I024 F4	
2041 D13	5041 E8	I025 F2	
2042 D13	5291 G11	I027 C3	
2043 D13	5292 H11	I028 G3	
2044 C10	5293 G11	I029 G4	
2045 E11	6001 D2	I033 F5	
2046 I6	6002 D7	I034 F8	
2047 I7	6003 C6	I036 F6	
2048 I6	6004 C5	I037 C7	
2050 E3	6005 D5	I038 B8	
2051 D13	6006 I6	I039 D6	
2052 D13	6007 C7	I042 B7	
2053 D13	6008 D6	I045 C6	
2060 C6	6009 H3	I046 C7	
2061 B7	6010 F4	I051 E7	
2062 D6	6011 F4	I052 D6	
2063 C5	6012 E7	I055 F8	
2064 D5	6013 C8	I057 E7	
2065 D7	6014 H7	I059 E7	
2071 E7	6015 G7	I062 A10	
2072 C7	6017 I7	I063 A10	
2077 H6	6020 H3	I064 B6	
2290 G10	6021 D11	I070 B10	
2291 G11	6022 H4	I072 C10	
2292 G11	6023 E13	I073 D10	
2293 H11	6025 E11	I074 D10	
2294 H11	6027 C7	I076 I0	
3000 A2	6028 E7	I077 D10	
3001 G5	6030 A12	I080 F10	
3002 C1	6044 B10	I081 F9	
3003 C1	6045 C10	I084 F9	
3004 D1	6051 H5	I085 E12	
3005 C3	6054 A13	I088 E13	
3006 D2	6077 A5	I089 E12	
3007 E2	6078 A6	I092 F13	
3008 E2	6079 A4	I093 F13	
3009 E2	6080 A4	I094 F12	
3010 H4	6081 A2	I095 A4	
3011 H4	6082 A3	I096 A3	
3012 F3	6291 G11	I097 A3	
3013 F4	6293 G11	I098 A5	
3014 B7	7001 C3	I099 A6	
3015 C7	7002 A9	I100 A6	
3016 C7	7004 H6	I101 A6	
3017 D7	7005 C8	I103 C1	
3018 E7	7006 D7	I104 D2	
3019 F6	7007 C7	I105 E3	
3020 E6	7008 F7	I106 G5	
3021 F6	7009 G6	I107 C5	
3022 C11	7010 E12	I108 D5	
3023 E12	7017 F3	I109 C7	
3024 E13	7018 F3	I110 D8	
3025 F13	7030 A10	I111 C8	
3026 G13	7031 B13	I112 E8	
3027 G3	9002 G13	I113 E8	
3028 E6	9004 B5	I114 D9	
3029 C7	9008 A4	I116 C10	
3030 F11	9009 A3	I117 C10	
3031 A11	9010 C11	I119 C12	
3032 B10	9015 H3	I120 C12	
3033 A5	9024 C8	I121 E13	
3034 F13	9025 E7	I122 E13	
3035 C7	F001 H12	I123 F10	
3036 A13	F002 C8	I124 G10	
3037 C12	F003 C4	I131 I8	
3038 E13	F004 D4	I132 I7	
3039 A13	F005 D8	I133 I6	
3040 E13	F006 I2	I134 I5	
3041 F13	F007 F3	I135 G5	
3042 B13	F008 D5	I136 H5	
3043 D1	F009 D5	I137 G5	

Layout LCD Supply (32") (Top Side)

1000 A1	1304 A10	1401 A4	2003 A6	2014 A7	2294 C10	2503 A4	2816 A6	3033 A6	3403 A1	3807 B4	5007 B6	5017 A5	5291 B10	6021 B9	6807 C3	7805 B4	9007 A8	9017 A5	9024 C6	9033 A9	9040 B9	9047 C10	9090 A10	9812 C4
1001 A3	1305 A3	1402 A2	2004 A6	2017 B6	2400 C2	2803 B3	3000 A5	3050 A5	3404 A2	3810 A4	5008 C5	5025 B9	5292 C10	6025 B10	6808 A4	7806 C4	9010 A10	9018 A6	9025 B7	9034 A10	9041 B9	9050 A5	9091 A9	9813 B5
1007 B10	1306 A4	1403 B1	2005 A6	2020 C8	2401 B1	2804 B4	3014 B6	3053 A5	3405 B1	5001 B6	5009 B7	5026 A9	5293 B10	6044 C10	6809 A4	7801 A3	9011 A8	9019 A6	9026 C8	9035 B8	9042 B10	9080 A7	9092 A7	9814 A5
1009 B9	1307 A5	1450 A3	2010 A7	2021 C8	2404 B1	2806 B4	3015 C5	3058 A5	3450 A2	5002 A7	5010 B6	5027 C9	5401 B2	6045 C10	7001 A6	9003 A3	9012 C8	9020 B7	9027 B9	9036 B9	9043 B10	9081 C2	9093 A7	
1010 C9	1308 C1	1M02 B10	2011 B7	2022 A8	2406 A3	2809 C4	3017 C7	3400 C2	3451 A2	5004 C6	5013 C7	5028 C9	5402 A1	6291 A9	7002 A7	9004 A7	9013 B8	9021 A6	9028 B9	9037 B8	9044 C9	9086 B10	9098 B3	
1011 C3	1309 A8	2000 A7	2012 C7	2038 A9	2407 A3	2810 C4	3018 C7	3401 C2	3800 A4	5005 C6	5015 A6	5028 B6	5403 A2	6293 A10	7005 C6	9005 B3	9014 B1	9022 C3	9031 A9	9038 A9	9045 C9	9087 B9	9808 B5	
1012 A9	1400 C1	2002 A7	2013 C6	2292 A10	2408 B3	2815 A3	3026 A9	3402 A1	3805 C4	5006 A4	5016 A6	5041 C7	5804 B4	6506 A4	7006 C7	9006 C10	9016 A7	9023 C3	9032 A9	9039 A9	9046 C9	9088 A10	9811 B5	

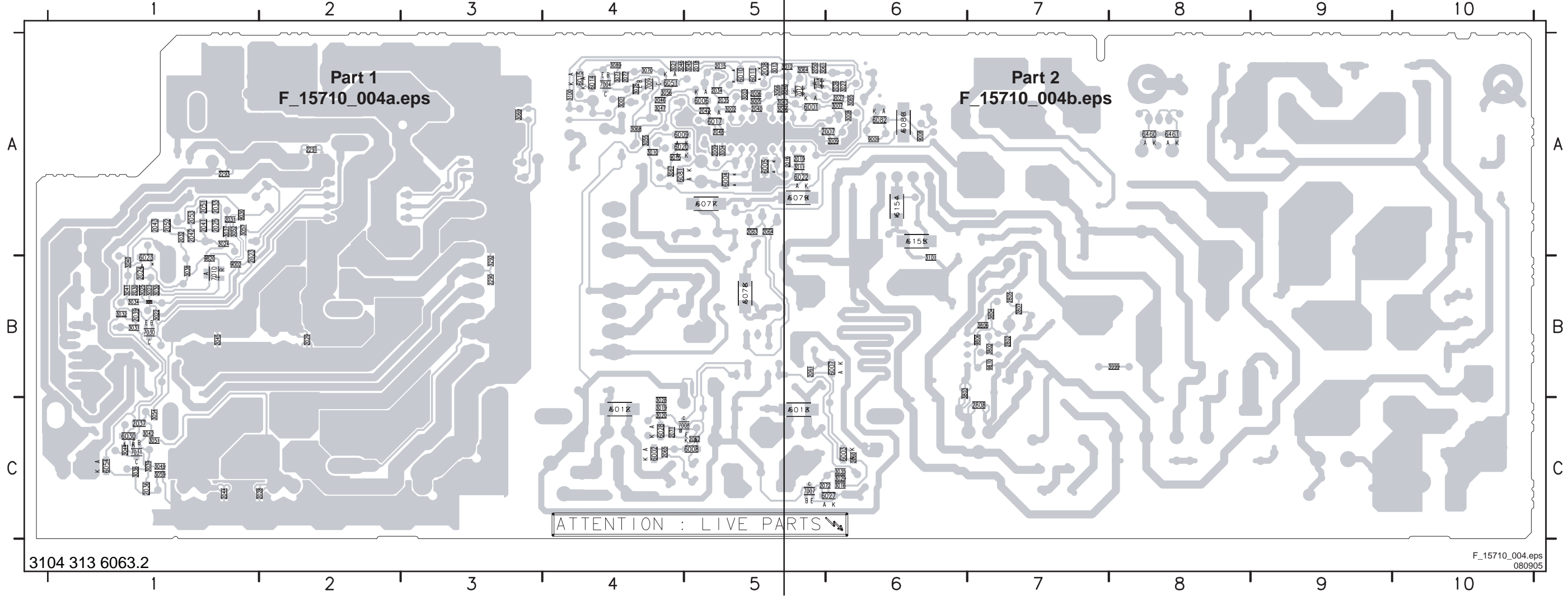


3104 313 6063.2

F_15710_003.eps
080905

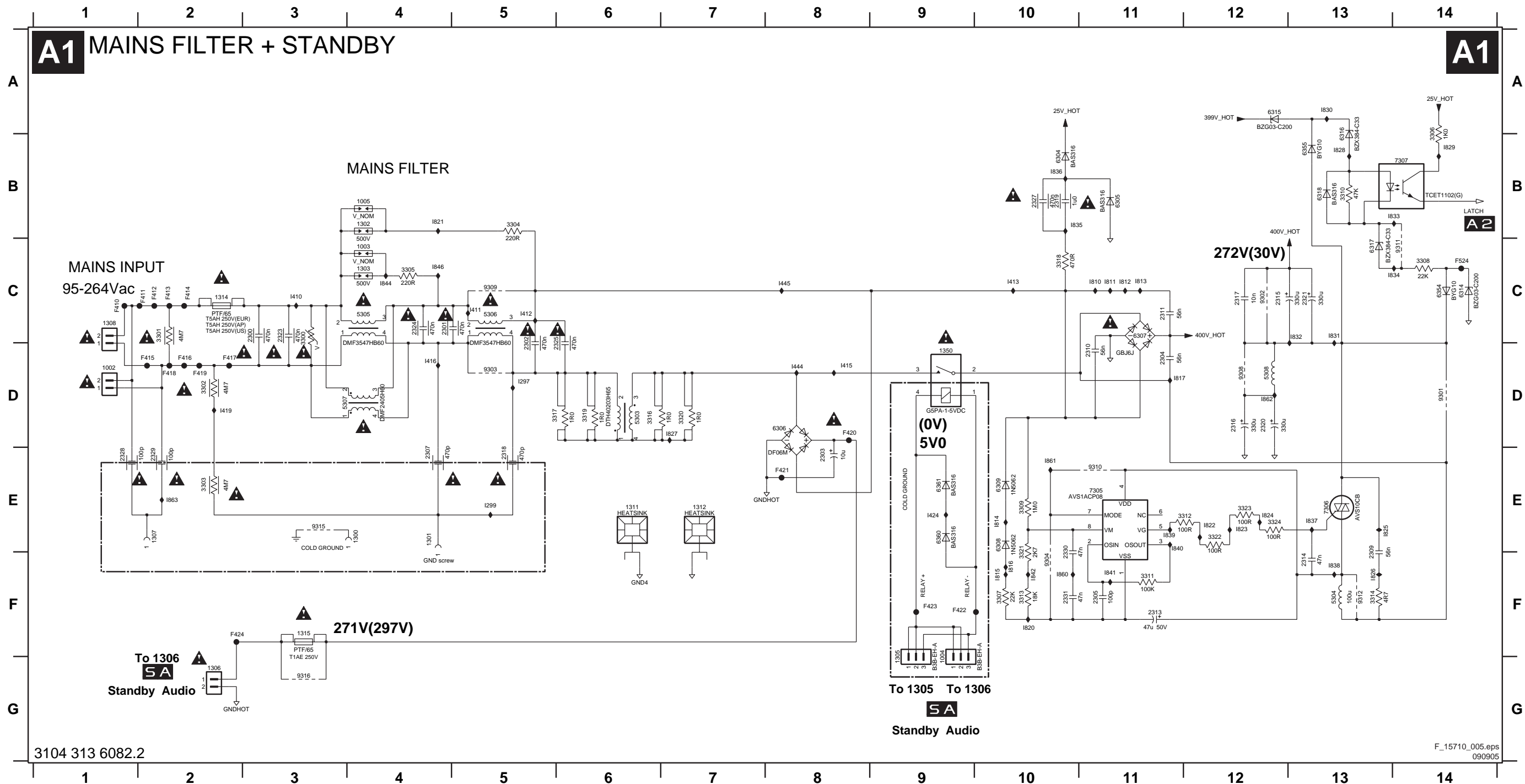
Layout LCD Supply (32") (Overview Bottom Side)

2006 A5	2019 A5	2029 B2	2036 C1	2044 C1	2052 A1	2065 C4	2802 B7	3004 A5	3011 A5	3022 B1	3030 B1	3038 B1	3045 A5	3054 C1	3065 A6	3075 A4	3804 B7	6005 A5	6012 B4	6023 A1	6078 B5	6460 A8	7017 A5	9015 A4
2007 A6	2023 B1	2030 B1	2037 C1	2045 B1	2053 A1	2071 C4	2805 B7	3005 A5	3012 A5	3023 B1	3031 B1	3039 C1	3046 A4	3055 A4	3066 A5	3089 A4	3806 B7	6006 A5	6013 C5	6027 C6	6079 A5	6461 A8	7018 A5	9030 A1
2008 A5	2024 B1	2031 A1	2039 B1	2046 A4	2060 C6	2072 C5	2807 B7	3006 A5	3013 A5	3024 A1	3032 B1	3040 B1	3047 A4	3056 A4	3067 A4	3100 A4	3999 B8	6007 B6	6014 A4	6028 C4	6080 A6	7004 A4	7030 B1	9085 B1
2009 A5	2025 A1	2032 A1	2040 A5	2047 A5	2061 B5	2077 A4	2808 C7	3007 A6	3016 C6	3025 B1	3034 B1	3041 B1	3048 A5	3057 A1	3068 A4	3101 B6	6001 A5	6008 C5	6015 A4	6030 C1	6081 A4	7007 C5	7031 C1	9806 B7
2015 A5	2026 A6	2033 A1	2041 A1	2048 A5	2062 C5	2290 B3	3001 A4	3008 A6	3019 C4	3027 A6	3035 C6	3042 C1	3049 C1	3059 C1	3069 A3	3292 B3	6002 C4	6009 A4	6017 A5	6051 A4	6082 A6	7008 C4	9002 B1	9810 B7
2016 A5	2027 A6	2034 A5	2042 A1	2050 A5	2063 A5	2291 A2	3002 A5	3009 A6	3020 C4	3028 C4	3036 C1	3043 A5	3051 C1	3061 A5	3070 A4	3802 B7	6003 C6	6010 A5	6020 A4	6054 C1	6154 A6	7009 A4	9008 A6	9820 B1
2018 A5	2028 C2	2035 A5	2043 A1	2051 A1	2064 A5	2293 A1	3003 A5	3010 A4	3021 A4	3029 C6	3037 A1	3044 C1	3052 A1	3064 A5	3071 A4	3803 B6	6004 A5	6011 A5	6022 A5	6077 A5	6155 B6	7010 B1	9009 A6	



LCD Supply (37"): Mains Filter + Standby

1002 D1	1302 B4	1311 E6	2301 C4	2309 F13	2316 D12	2323 C3	2330 F10	3304 B5	3310 B13	3317 D6	3323 E12	5307 D3	6308 E10	6318 B13	7306 E13	9308 D12	9316 G3	F415 D2	F421 E8	I299 E5	I416 D4	I811 C11	I817 D11	I825 E13	I831 C13	I837 E13	I844 C4
1003 C4	1303 C4	1312 E7	2302 D5	2310 D11	2317 C12	2324 C4	2331 F10	3305 C4	3311 F11	3318 C10	3324 E12	5308 D12	6309 E10	6354 C14	7307 B14	9309 C5	F410 C1	F416 D2	F422 F9	I410 C3	I419 D2	I812 C11	I820 F10	I826 F13	I832 C13	I838 F13	I846 C4
1004 G9	1305 G9	1314 C2	2303 E8	2311 C11	2318 E5	2325 D6	3300 C3	3306 B14	3312 E12	3319 D6	5303 D6	6304 B10	6314 C14	6355 B13	9301 D14	9310 E11	F411 C2	F417 D2	F423 F9	I411 C5	I424 E9	I813 C11	I821 B4	I827 D7	I833 B14	I839 E11	I860 F10
1005 B4	1306 G2	1315 F3	2304 D11	2313 F11	2319 B10	2327 B10	3301 C2	3307 F10	3313 F10	3320 D7	5304 F13	6305 B11	6315 A12	6360 E9	9302 C12	9311 C14	F412 C2	F418 D2	F424 F2	I412 C5	I444 D8	I814 E10	I822 E12	I828 B13	I834 C14	I840 E11	I861 E10
1300 E4	1307 E2	1350 D9	2305 F11	2314 F13	2320 D12	2328 E1	3302 D2	3308 C14	3314 F13	3321 F10	5305 C4	6306 D8	6316 B13	6361 E9	9303 D5	9312 F13	F413 C2	F419 D2	F524 C14	I413 C10	I445 C8	I815 F10	I823 E12	I829 B14	I835 B10	I841 F11	I862 D12
1301 E4	1308 C1	2300 C3	2307 E4	2315 C12	2321 C13	2329 E2	3303 E2	3309 E10	3316 D6	3322 E12	5306 C5	6307 C11	6317 C13	7305 E11	9304 F10	9315 E3	F414 C2	F420 D8	I297 D5	I415 D8	I810 C11	I816 F10	I824 E12	I830 A13	I836 B10	I842 F10	I863 E2

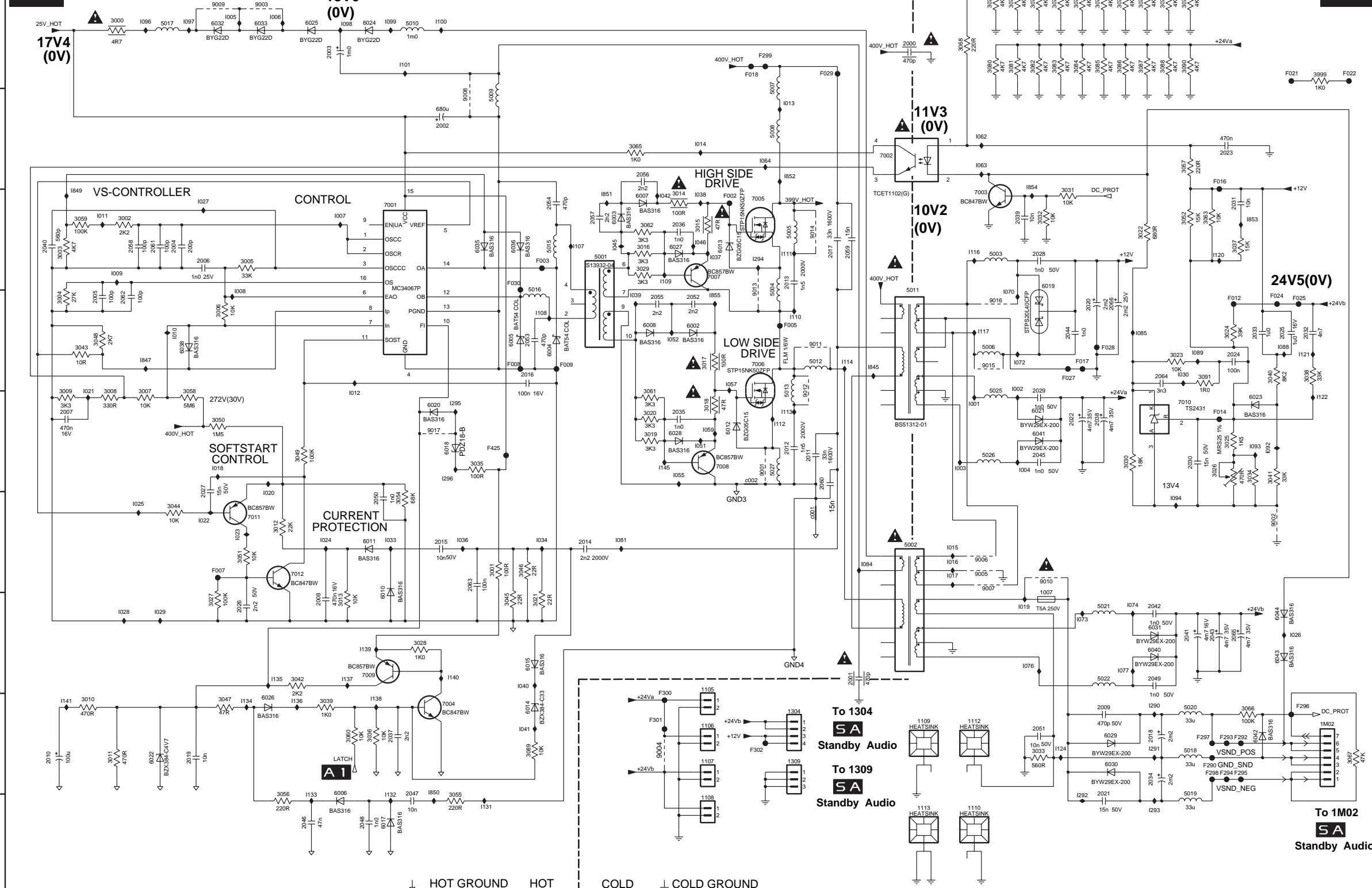


LCD Supply (37''): Supply

A2 SUPPLY

BIAS SUPPLY
18V6
(0V)

A2



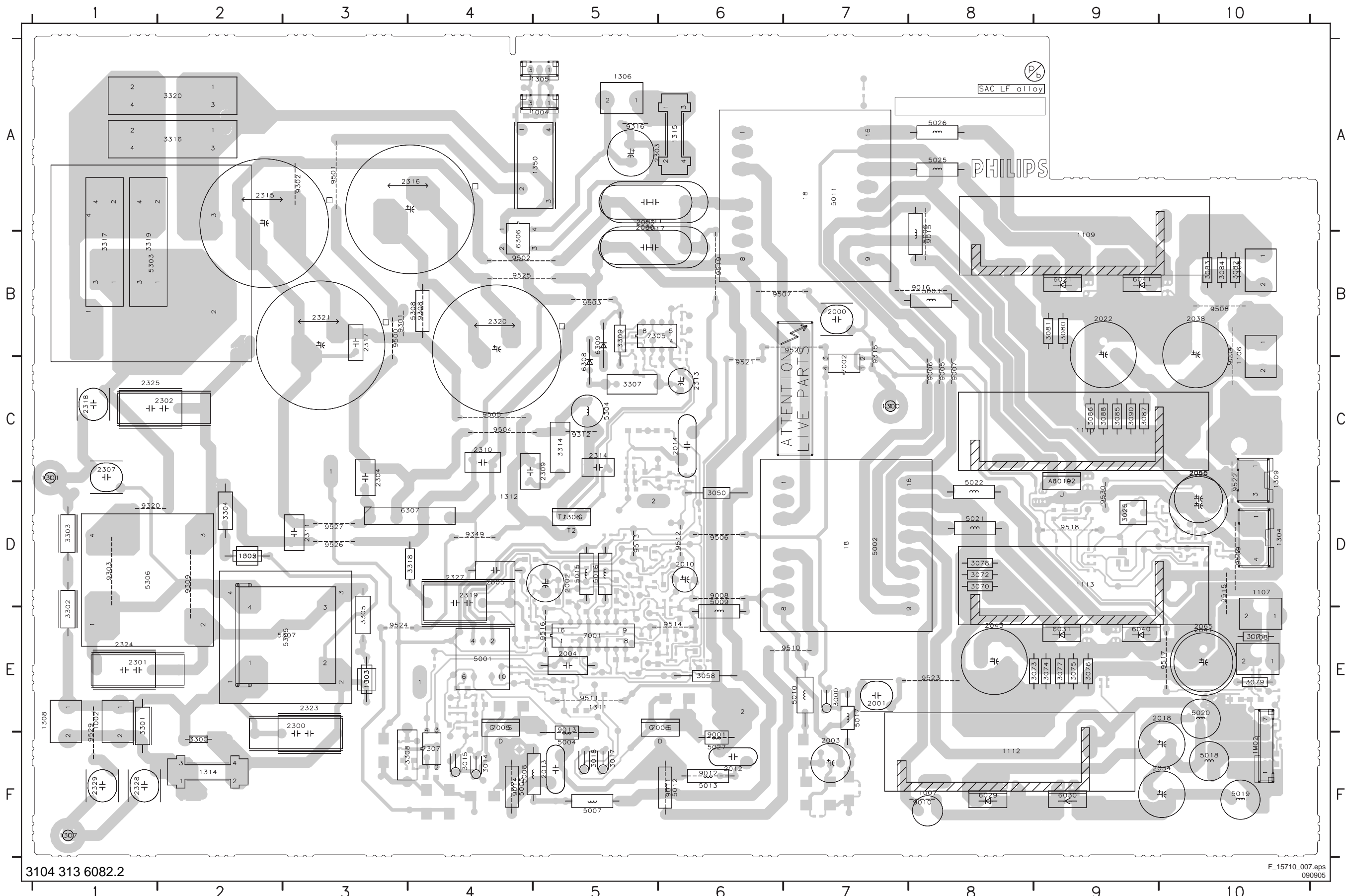
3104 313 6082.2

F_15710_006.eps
090905

1007 G11	3035 E5	6042 H13	1072 D10
1105 G7	3036 H4	6043 G13	1073 G11
1106 H7	3037 C12	6044 G13	1074 G11
1107 H7	3038 D13	7001 C4	1076 G10
1108 I7	3039 H3	7002 B9	1077 G11
1109 H9	3040 D13	7003 C10	1081 F6
1110 H10	3041 E13	7004 H5	1084 F9
1112 H10	3042 G3	7005 C8	1085 D11
1113 I9	3043 D1	7006 D8	1088 D13
1304 H8	3044 F2	7007 C7	1089 D12
1309 H8	3045 G5	7008 E7	1092 E13
1M02 H13	3046 F5	7009 G4	1093 E13
2000 A9	3047 H2	7010 E12	1094 F12
2001 G9	3048 D1	7011 F3	1096 A2
2002 B5	3049 E3	7012 F3	1097 A2
2003 A3	3050 E2	9001 E8	1098 A4
2004 C2	3051 F3	9002 F13	1099 A4
2005 D1	3052 C12	9003 A3	1100 A5
2006 C2	3054 F4	9004 H7	1101 A4
2007 E1	3055 I5	9005 F10	1102 C6
2008 G3	3056 I3	9006 F10	1108 D6
2009 H11	3057 B12	9007 F10	1109 C7
2010 H1	3058 E2	9008 B5	1110 D8
2011 E8	3059 C1	9009 A2	1111 C8
2012 E8	3060 H4	9010 F11	1112 E8
2013 C8	3061 E7	9011 D8	1113 E8
2014 F6	3062 C7	9012 D8	1114 D9
2015 F5	3063 C12	9013 C8	1116 C10
2016 D5	3065 B6	9014 C8	1117 D10
2017 C8	3066 H13	9015 D10	1120 C12
2018 H12	3067 H13	9016 D10	1121 D13
2019 H2	3068 A10	9017 E4	1122 H13
2020 D11	3070 A10	F002 C7	1124 H11
2021 I11	3071 A10	F003 C6	1131 I5
2022 E11	3072 A10	F005 D8	1132 I5
2023 B12	3073 A11	F007 F2	1133 I3
2024 D12	3074 A11	F008 D5	1134 H3
2025 D13	3075 A11	F009 D6	1135 G3
2026 G3	3076 A11	F012 D12	1136 H3
2027 E2	3077 A11	F014 E12	1137 G4
2028 C10	3078 A12	F016 B12	1138 H4
2029 E10	3079 A12	F017 D11	1139 G4
2030 E12	3080 A10	F018 A8	1140 G5
2031 C12	3081 A10	F021 A13	1141 H1
2032 D13	3082 A10	F022 A13	1145 E7
2033 D13	3083 A11	F024 D13	1290 H12
2034 H12	3084 A11	F025 D13	1291 H12
2035 E7	3085 A11	F027 D11	1292 I11
2036 C7	3086 A11	F028 D11	1293 I12
2037 H4	3087 A11	F029 A8	1294 C8
2038 E11	3088 A12	F030 C5	1295 E5
2039 C10	3089 H5	F290 H12	1296 E5
2040 C1	3090 A12	F292 H12	1845 D9
2041 G12	3091 D12	F293 H12	1847 D2
2042 G12	3999 A13	F294 H12	1849 C1
2043 G12	5001 C6	F295 H12	1850 H4
2044 D11	5002 F9	F296 H13	1851 C6
2045 E10	5003 C10	F297 H12	1852 B8
2046 I3	5004 C8	F298 H12	1853 C13
2047 I4	5005 C8	F299 A8	1854 B10
2048 I4	5006 D10	F300 H7	1855 D7
2049 G12	5007 A8	F301 H7	0001 F8
2050 F4	5008 B8	F302 H8	0002 E8
2051 H10	5009 B5	F425 E5	
2052 D7	5010 A4	I001 E10	
2053 D5	5011 D9	I002 D10	
2054 C6	5012 D8	I003 E10	
2055 D7	5013 D8	I004 E10	
2056 B7	5015 C6	I005 A2	
2057 C6	5016 D5	I006 A3	
2058 C1	5017 A2	I007 C4	
2059 C9	5018 H12	I008 D3	
2060 E8	5019 I12	I009 C1	
2061 C2	5020 H12	I010 D2	
2062 D1	5021 G11	I011 C1	
2063 F5	5022 G11	I012 E4	
2064 D12	5025 E10	I013 B8	
2065 G12	5026 E10	I014 B7	
2066 D11	5027 E8	I015 F10	
3000 A1	6002 D7	I016 F10	
3001 F5	6003 C6	I017 F10	
3002 C1	6004 D6	I018 E2	
3003 C1	6005 D5	I019 G10	
3004 D1	6006 I4	I020 F3	
3005 C3	6007 C7	I021 E1	
3006 D2	6008 D7	I022 F2	
3007 E2	6010 G4	I023 F2	
3008 E1	6011 F4	I024 F3	
3009 E1	6012 E7	I025 F2	
3010 H1	6013 C7	I026 G13	
3011 H1	6014 H5	I027 C2	
3012 F3	6015 G5	I028 G1	
3013 G4	6017 I4	I029 G2	
3014 C7	6018 E5	I030 D12	
3015 C7	6019 C10	I033 F4	
3016 C7	6020 E4	I034 F6	
3017 D7	6021 E10	I036 F5	
3018 E7	6022 H2	I037 C7	
3019 E7	6023 E13	I038 C7	
3020 E7	6024 A4	I039 D6	
3021 G5	6025 A3	I040 G5	
3022 C11	6026 H3	I041 H5	
3023 D12	6027 C7	I042 C7	
3024 D12	6028 E7	I045 C6	
3025 E12	6029 H11	I046 C7	
3026 E12	6030 H11	I051 E7	
3027 G2	6031 G12	I052 D7	
3028 G4	6032 A2	I055 E7	
3029 C7	6033 A3	I057 D7	
3030 E11	6035 C5	I059 E7	
3031 C11	6036 C5	I062 B10	
3032 C10	6038 D2	I063 B10	
3033 H10	6040 G12	I064 B8	
3034 E13	6041 E10	I070 D10	

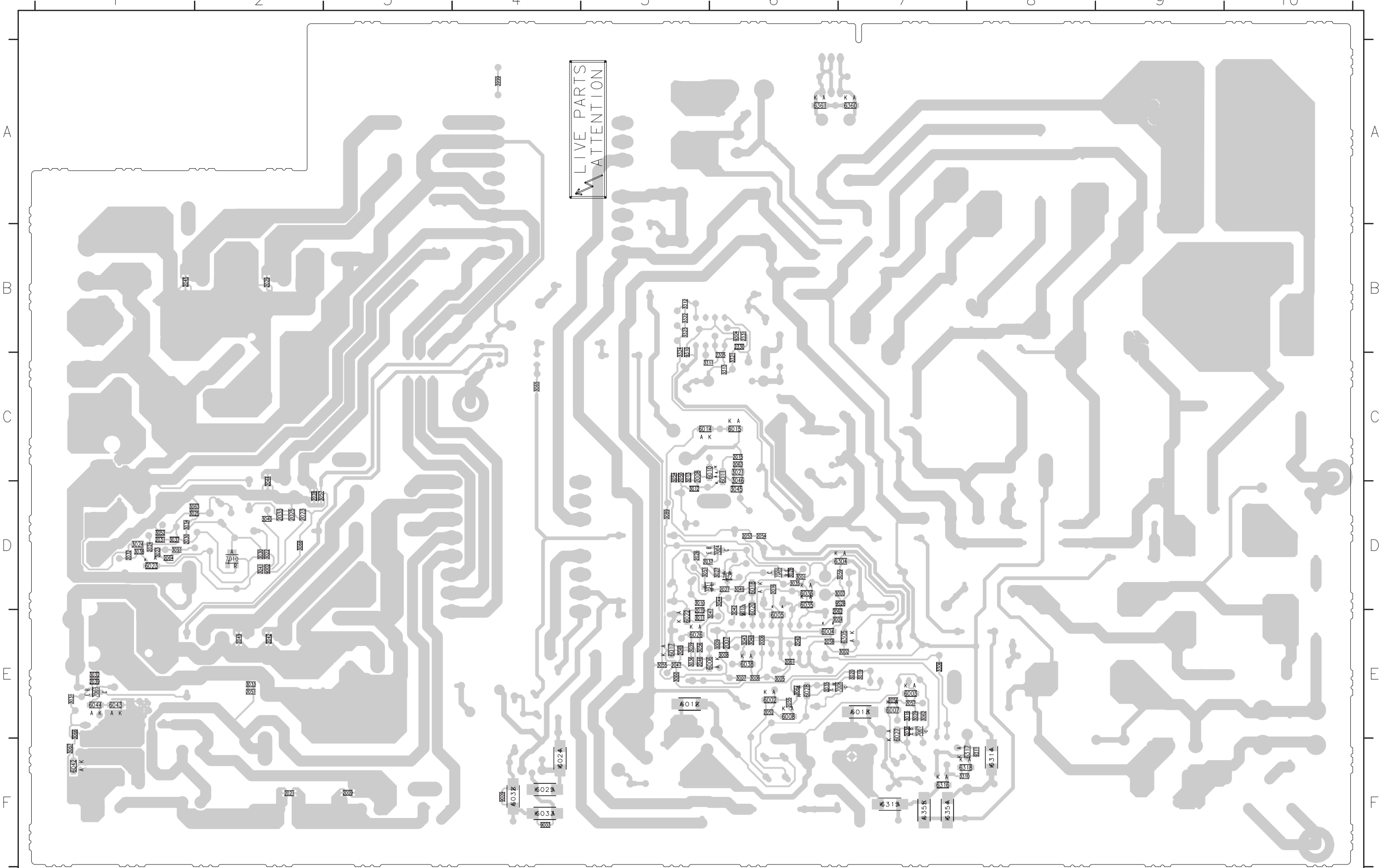
Layout LCD Supply (37") (Top Side)

1002 E1	1108 E10	1303 E3	1312 D3	2003 F7	2017 A5	2059 A5	2304 C3	2316 A3	2325 C2	3018 F5	3074 E9	3082 B10	3300 E2	3309 B5	5002 D8	5010 E7	5019 F10	5304 C5	6030 F9	7001 E5	9004 C10	9013 F5	9309 D2	9502 B5	9510 E7	9518 D9	9526 D3
1003 E3	1109 B8	1304 D10	1314 F2	2004 E5	2018 E10	2060 A5	2307 C1	2317 B3	2327 E4	3026 D9	3075 E9	3083 B10	3301 E2	3314 C5	5003 B8	5011 A7	5020 E10	5305 E2	6031 E9	7002 B7	9005 C8	9014 F4	9312 C5	9503 B5	9511 E5	9519 B6	9527 D3
1004 A5	1110 C8	1305 A5	1315 A6	2005 D4	2020 D10	2065 E10	2309 C4	2318 C1	2328 F1	3050 D6	3076 E9	3084 B10	3302 E1	3316 A1	5004 E5	5012 F5	5021 D8	5306 D1	6040 E9	7005 F4	9006 C8	9015 B8	9315 B7	9504 C4	9512 D6	9520 B6	9529 F1
1005 D2	1112 F8	1306 A5	1350 A5	2010 D6	2022 B9	2066 C10	2310 C4	2319 D4	2329 F1	3058 E6	3077 E9	3085 C9	3303 D1	3317 B1	5005 F4	5013 F6	5022 C8	5307 D3	6041 B9	7006 F5	9007 C8	9016 B8	9316 A5	9505 C4	9513 D5	9521 B6	9530 D9
1007 F8	1113 E8	1307 F1	1M02 F10	2011 A5	2034 F10	2300 E3	2311 D2	2320 B5	3000 E7	3070 D8	3078 D8	3086 C9	3304 D2	3318 D4	5006 B7	5015 D5	5025 A8	5308 B4	6306 B4	7305 B5	9008 D6	9301 B4	9320 D2	9506 D6	9514 E6	9522 C10	
1105 B10	1300 C7	1308 E1	2000 B7	2012 F6	2038 B10	2301 E2	2313 C6	2321 B3	3014 F4	3071 E10	3079 E10	3087 C9	3305 E3	3319 B2	5007 F5	5016 D5	5026 A8	6019 D9	6307 D3	7306 D5	9010 F7	9302 A3	9349 D4	9507 B6	9515 D10	9523 E8	
1106 B10	1301 C1	1309 C10	2001 E7	2013 F5	2041 E10	2302 C2	2314 C5	2323 E3	3015 F4	3072 D8	3080 B9	3088 C9	3307 C5	3320 A1	5008 F4	5017 E7	5027 E6	6021 B9	6308 B5	7307 F4	9011 F6	9303 D1	9500 B3	9508 B10	9516 E5	9524 E3	
1107 D10	1302 D2	1311 E4	2002 D5	2014 C6	2043 E8	2303 A5	2315 A2	2324 E2	3017 F5	3073 E8	3081 B9	3090 C9	3308 F3	5001 E4	5009 E6	5018 F10	5303 A1	6029 F8	6309 B5	9001 F6	9012 F6	9308 B4	9501 A3	9509 D10	9517 E10	9525 B4	



Layout LCD Supply (37") (Bottom Side)

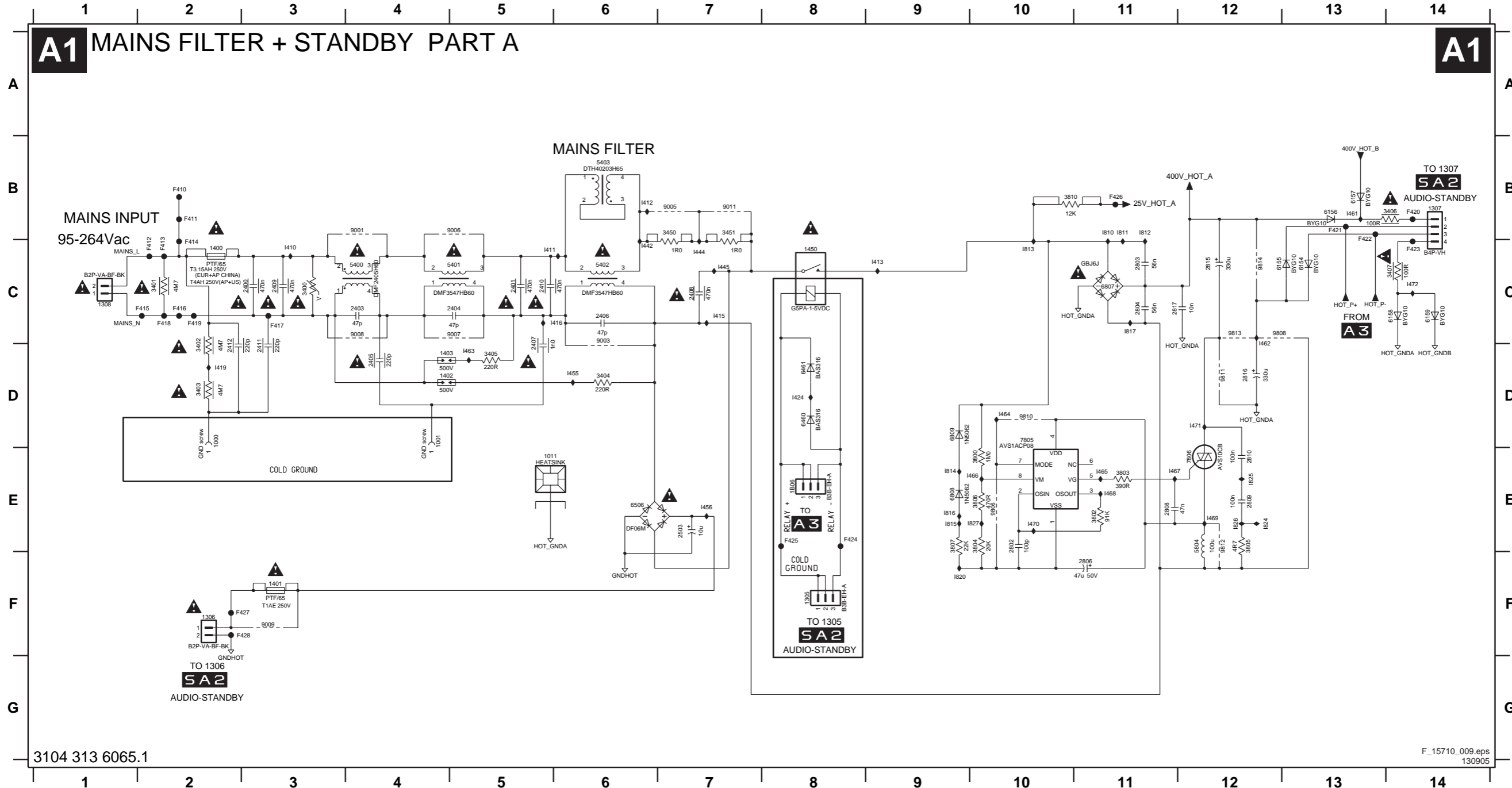
2006 E6	2019 E5	2027 D6	2033 D2	2042 E2	2049 E2	2055 E6	2063 C6	3002 E7	3008 E6	3016 E7	3024 D1	3031 E1	3037 D1	3043 E6	3049 D6	3057 D2	3065 C4	3306 E7	3322 B5	6004 E6	6011 C6	6018 D6	6026 E5	6036 D6	6305 E7	6354 F7	7007 E7	9002 D2	9311 F8
2007 E6	2021 F2	2028 D2	2035 E6	2044 D2	2050 C5	2056 E7	2064 D1	3003 D7	3009 E6	3019 E7	3025 D1	3032 E1	3038 D1	3044 D6	3051 D5	3059 D7	3066 E1	3310 F7	3323 B5	6005 E6	6012 E5	6020 D6	6027 E7	6038 E6	6314 F8	6355 F7	7008 E7	9003 F4	9528 D7
2008 C5	2023 D2	2029 B2	2036 E7	2045 B1	2051 E2	2057 E7	2305 C6	3004 E6	3010 D5	3020 E7	3027 D6	3033 E2	3039 E5	3045 D6	3052 D1	3060 E5	3067 F1	3311 C5	3324 B5	6006 E5	6013 E7	6022 E5	6028 E6	6042 F1	6315 F7	6360 A7	7009 D6	9009 F4	
2009 F3	2024 D1	2030 D1	2037 D5	2046 E5	2052 E6	2058 E6	2330 B6	3005 E6	3011 E5	3021 C6	3028 D6	3034 D1	3040 D2	3046 C6	3054 C5	3061 E6	3068 D2	3312 B5	3999 A4	6007 E7	6014 C5	6023 D1	6032 F4	6043 E1	6316 F7	6361 A6	7010 D2	9017 E6	
2015 C6	2025 D2	2031 D1	2039 E1	2047 E5	2053 D6	2061 E6	2331 B6	3006 E6	3012 D5	3022 D2	3029 E7	3035 D6	3041 D2	3047 E6	3055 E5	3062 E7	3089 D5	3313 C6	6002 E6	6008 E6	6015 C6	6024 F4	6033 F4	6044 E1	6317 F8	7003 E1	7011 D5	9304 B6	
2016 D6	2026 D5	2032 D1	2040 E6	2048 E5	2054 D6	2062 E6	3001 D6	3007 E6	3013 C5	3023 D1	3030 D2	3036 E5	3042 E6	3048 E6	3056 E5	3063 D1	3091 D1	3321 C6	6003 E7	6010 C6	6017 E5	6025 F4	6035 E6	6304 D7	6318 F7	7004 D6	7012 D6	9310 B5	



LCD Supply (42" - v2): MF + Standby Part A

A1 MAINS FILTER + STANDBY PART A

A1

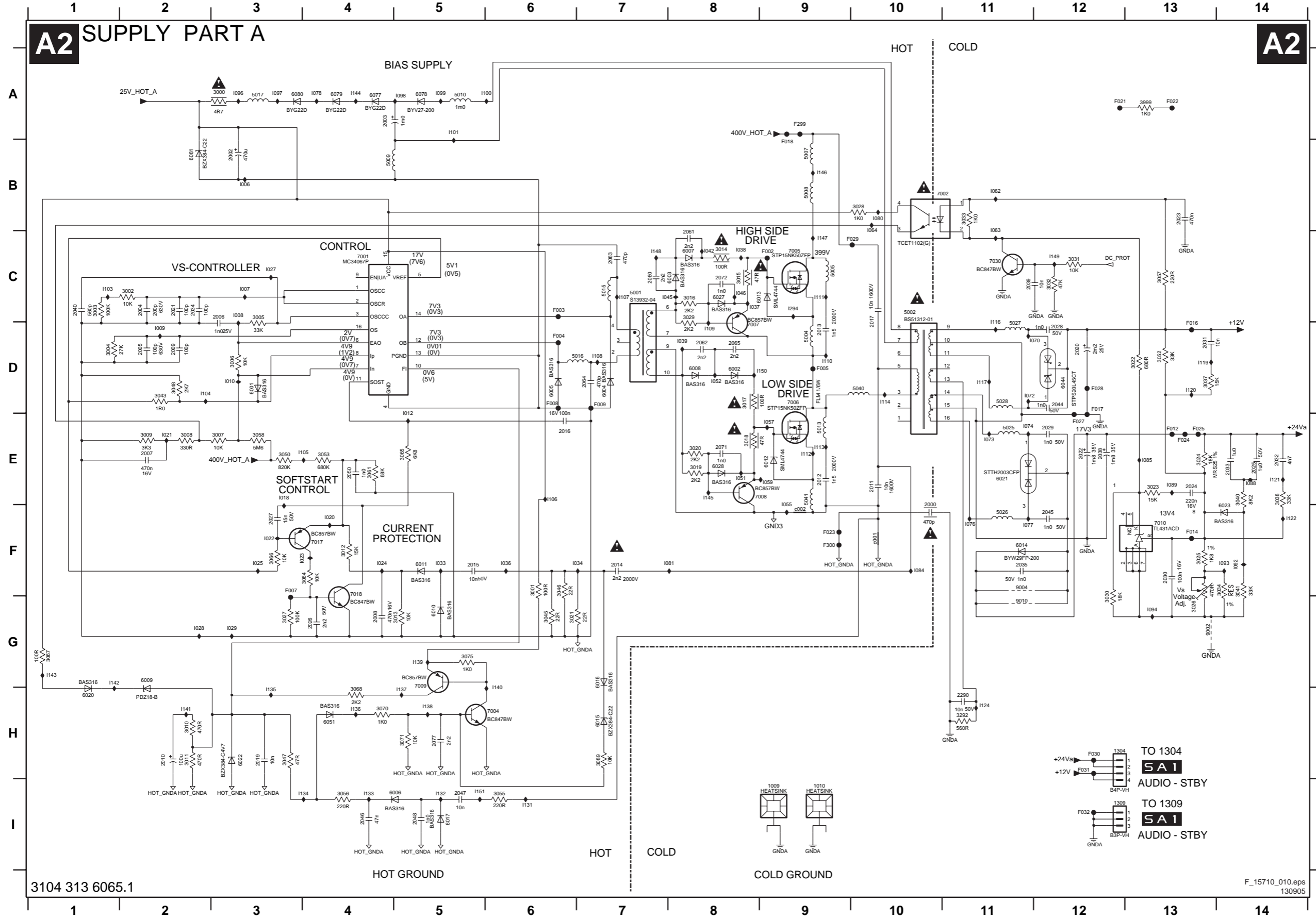


- 1000 D2
- 1001 D4
- 1011 E5
- 1305 F8
- 1306 F2
- 1307 B14
- 1308 C1
- 1400 C2
- 1401 F3
- 1402 D4
- 1403 D4
- 1450 C8
- 2400 C3
- 2401 C5
- 2403 C4
- 2404 C5
- 2405 D4
- 2406 C6
- 2407 C5
- 2408 C7
- 2409 C3
- 2410 C5
- 2411 D3
- 2412 D2
- 2503 F7
- 2802 E10
- 2803 C11
- 2804 C11
- 2806 F11
- 2808 E11
- 2809 E12
- 2810 E12
- 2815 D12
- 2816 D12
- 2817 C11
- 3400 C3
- 3401 C2
- 3402 D2
- 3403 D2
- 3404 D6
- 3405 D5
- 3406 B14
- 3407 C14
- 3450 B7
- 3451 B7
- 3800 E10
- 3802 E11
- 3803 E11
- 3804 E10
- 3805 E12
- 3806 E10
- 3807 E9
- 3810 B10
- 5400 C4
- 5401 C5
- 5402 C6
- 5403 B6
- 5804 E12
- 6154 C13
- 6155 C12
- 6156 B13
- 6157 B13
- 6158 C14
- 6159 C14
- 6460 D8
- 6461 D8
- 6506 E6
- 6807 C11
- 6808 E9
- 6809 D9
- 7805 D10
- 7806 E12
- 9001 B4
- 9003 C6
- 9005 B7
- 9006 B5
- 9007 C5
- 9008 C4
- 9009 F3
- 9011 B7
- 9806 E10
- 9808 C12
- 9810 D10
- 9811 D12
- 9812 E12
- 9813 C12
- 9814 C12
- F410 B2
- F411 B2
- F412 C2
- F413 C2
- F414 C2
- F415 C2
- F416 C2
- F417 C3
- F418 C2
- F419 C2
- F420 B14
- F421 B13
- F422 C13
- F423 C14
- F424 E8
- F425 E8
- F426 B11
- F427 F3
- F428 F3
- I410 C3
- I411 C5
- I412 B6
- I413 C9
- I414 C7
- I415 C6
- I416 C6
- I419 D2
- I424 D8
- I442 C6
- I444 C7
- I445 C7
- I455 D6
- I456 E7
- I461 B13
- I462 C12
- I463 D5
- I465 E11
- I466 E10
- I467 E11
- I468 E11
- I469 E12
- I470 E10
- I471 D12
- I472 C14
- I810 B11
- I811 B11
- I812 B11
- I813 C10
- I814 E9
- I815 E9
- I816 E9
- I817 C11
- I820 F9
- I824 E12
- I825 E12
- I826 E12
- I827 E10

LCD Supply (42" - v2): Supply Part A

A2 SUPPLY PART A

A2



1009 I9	3070 H4	I038 C8
1010 I9	3071 H5	I039 D8
1304 H12	3075 G5	I042 C8
1309 I12	3089 H7	I045 C7
2000 F10	3292 H11	I046 C8
2002 B3	3999 A13	I051 E8
2003 A4	5001 C7	I052 D8
2004 C2	5002 C10	I055 E9
2005 D2	5004 D9	I057 E9
2006 C3	5005 C9	I059 E9
2007 E2	5007 B9	I062 B11
2008 G4	5008 B9	I063 B11
2009 D2	5009 B4	I064 B10
2010 H2	5010 A5	I070 D12
2011 E10	5013 E9	I072 D11
2012 E9	5015 C7	I073 E11
2013 D9	5016 D7	I074 E11
2014 F7	5017 A3	I076 F11
2015 F5	5025 E11	I077 F11
2016 E6	5026 F11	I078 A4
2017 C10	5027 D11	I080 B10
2019 H3	5028 D11	I081 F8
2020 D12	5040 D10	I084 F10
2021 C2	5041 E9	I085 E13
2022 E12	6001 D3	I088 E14
2023 B13	6002 D8	I089 E13
2024 E13	6003 C8	I092 F14
2025 E14	6004 D7	I093 F14
2026 G4	6005 D6	I094 G13
2027 F3	6006 I5	I096 A3
2028 D12	6007 C8	I097 A3
2029 E12	6008 D8	I098 A5
2030 F13	6009 G2	I099 A5
2031 D13	6010 G5	I100 A6
2032 E14	6011 F5	I101 A5
2033 E14	6012 E9	I102 C1
2034 C2	6013 C9	I104 D2
2035 F11	6014 F11	I105 E4
2038 E12	6015 H7	I106 E6
2039 C11	6016 G7	I107 C7
2040 C1	6017 I5	I108 D7
2044 D12	6020 H1	I109 D8
2045 F12	6021 E11	I110 D9
2046 I4	6022 H3	I111 C9
2047 I5	6023 F14	I112 E9
2048 I5	6027 C8	I113 E9
2050 E4	6028 E8	I114 D10
2060 C7	6044 D12	I116 C11
2061 C8	6051 H4	I117 D11
2062 D8	6077 A4	I119 D13
2063 C7	6078 A5	I120 D13
2064 D7	6079 A4	I121 E14
2065 D8	6080 A3	I122 F14
2071 E8	6081 B2	I124 H11
2072 C8	7001 C3	I131 I6
2077 H5	7002 B10	I132 I5
2290 H11	7004 H6	I133 I4
3000 A3	7005 C9	I134 I4
3001 F6	7006 D9	I135 H3
3002 C2	7007 D8	I136 H4
3003 C1	7008 E8	I137 H5
3004 D1	7009 G5	I138 H5
3005 C3	7010 F13	I139 G5
3006 D3	7017 F4	I140 G6
3007 E3	7018 F4	I141 H2
3008 E2	7030 C11	I142 G1
3009 E2	9002 G13	I143 G1
3010 H2	9004 F11	I144 A4
3011 H2	9010 G11	I145 E8
3012 F4	F002 C9	I146 B9
3013 G5	F003 C6	I147 C9
3014 C8	F004 D6	I148 C7
3015 C8	F005 D9	I149 C12
3016 C8	F007 F3	I150 D9
3017 D8	F008 D6	I151 I5
3018 E8	F009 D7	I294 C9
3019 E8	F012 E13	c001 F10
3020 E8	F014 F13	c002 F9
3021 G6	F016 D13	
3022 D13	F017 D12	
3023 E13	F018 B9	
3024 E13	F021 A12	
3025 F13	F022 A13	
3026 G13	F023 F9	
3027 G3	F024 E13	
3028 B10	F025 E13	
3029 C8	F027 E12	
3030 G12	F028 D12	
3031 C12	F029 C10	
3032 C12	F030 H12	
3033 B11	F031 H12	
3034 F14	F032 H12	
3037 D13	F299 A9	
3038 E14	F300 F9	
3040 E14	I006 B3	
3041 F14	I007 C3	
3043 D2	I008 C3	
3045 G6	I009 D2	
3046 F6	I010 D3	
3047 H3	I012 D5	
3048 D2	I018 E3	
3050 E3	I020 F4	
3052 D13	I021 E2	
3053 E4	I022 F3	
3055 I6	I023 F3	
3056 I4	I024 F4	
3057 C13	I025 F3	
3058 E3	I027 C12	
3061 E4	I028 G2	
3064 F4	I029 G3	
3065 E5	I033 F5	
3066 F3	I034 F7	
3067 G1	I036 F6	
3068 H4	I037 C8	

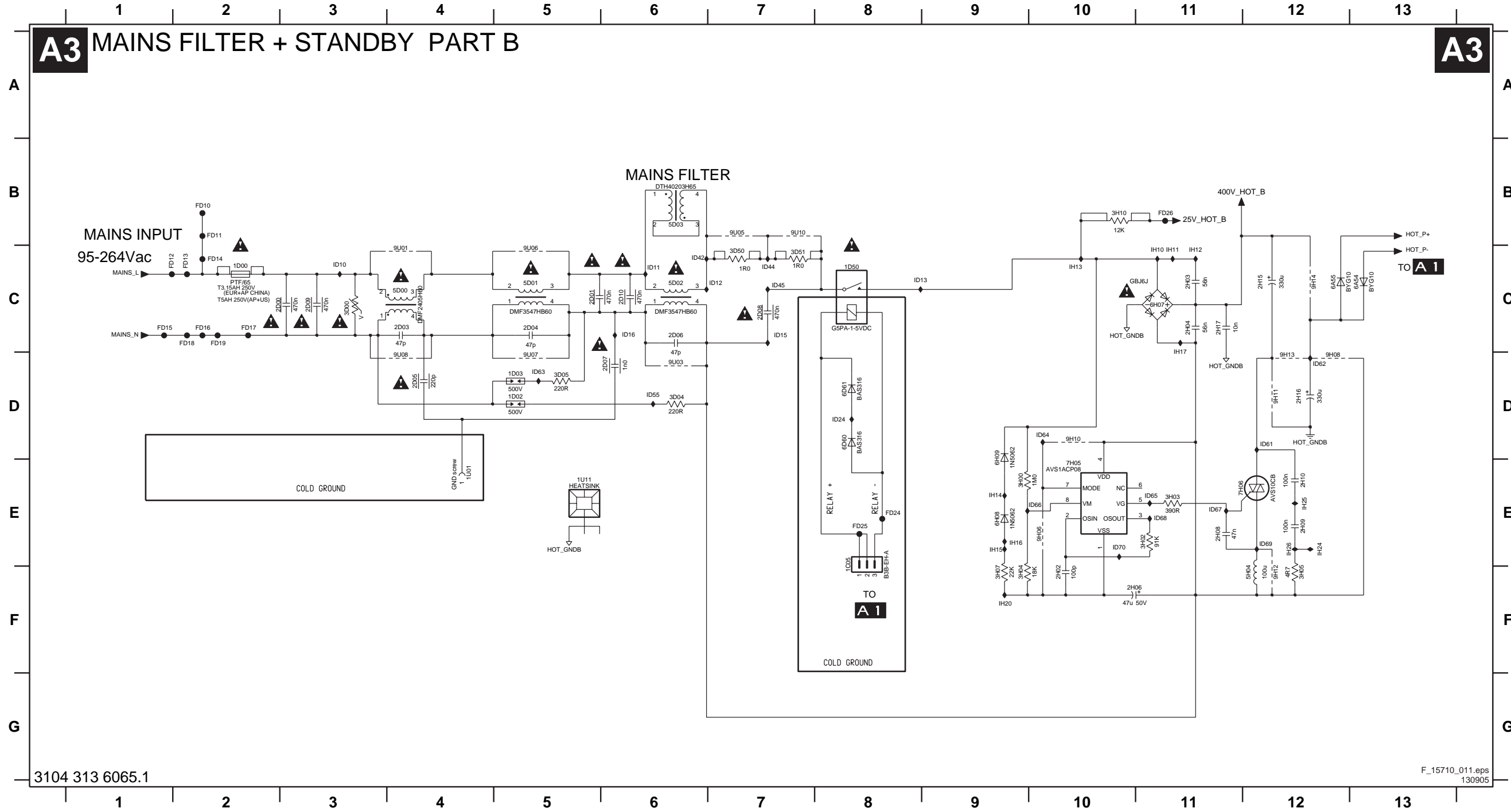
3104 313 6065.1

F_15710_010.eps
130905

LCD Supply (42" - v2): MF + Standby Part B

A3 MAINS FILTER + STANDBY PART B

A3

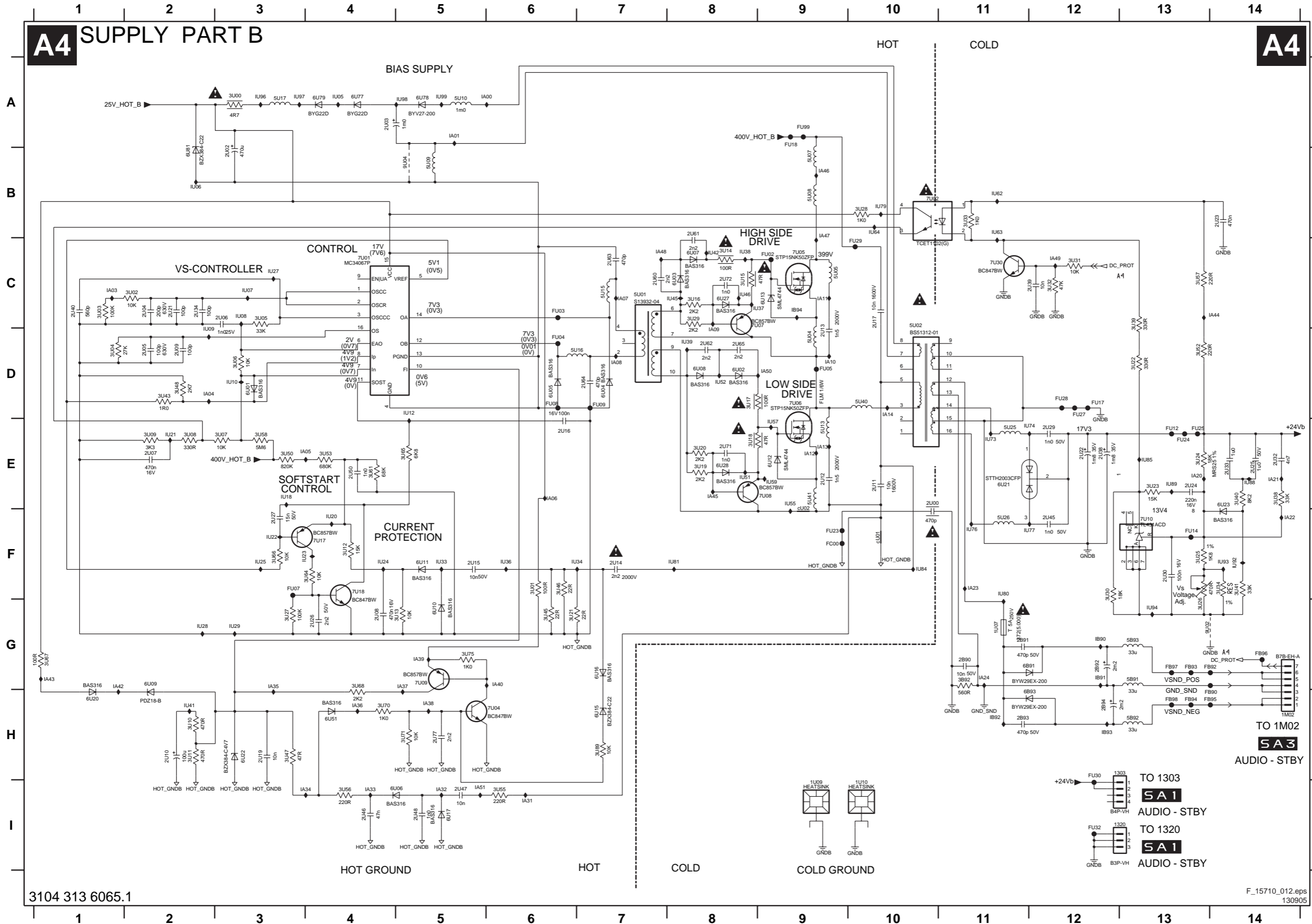


- 1C05 E8
- 1D00 C2
- 1D02 D5
- 1D03 D5
- 1D50 C8
- 1U01 E4
- 1U11 E5
- 2D00 C3
- 2D01 C5
- 2D03 C4
- 2D04 C5
- 2D05 D4
- 2D06 C6
- 2D07 D6
- 2D08 C7
- 2D09 C3
- 2D10 C6
- 2H02 F10
- 2H03 C11
- 2H04 C11
- 2H06 F10
- 2H08 E11
- 2H09 E12
- 2H10 E12
- 2H15 C12
- 2H16 D12
- 2H17 C11
- 3D00 C3
- 3D04 D6
- 3D05 D5
- 3D50 C7
- 3D51 C7
- 3H00 E9
- 3H02 E11
- 3H03 E11
- 3H04 F9
- 3H05 F12
- 3H07 F9
- 3H10 B10
- 5D00 C4
- 5D01 C5
- 5D02 C6
- 5D03 B6
- 5H04 F12
- 6A54 C13
- 6A55 C12
- 6D60 D8
- 6D61 D8
- 6H07 C11
- 6H08 E9
- 6H09 D9
- 7H05 E10
- 7H06 E12
- 9H06 E10
- 9H08 D12
- 9H10 D10
- 9H11 D12
- 9H12 F12
- 9H13 D12
- 9H14 C12
- 9U01 C4
- 9U03 D6
- 9U05 B7
- 9U06 C5
- 9U07 D5
- 9U08 D4
- 9U10 B7
- FD10 B2
- FD11 B2
- FD12 C1
- FD13 C2
- FD14 C2
- FD15 C1
- FD16 C2
- FD17 C2
- FD18 C2
- FD19 C2
- FD24 E8
- FD25 E8
- FD26 B11
- ID10 C3
- ID11 C6
- ID12 C7
- ID13 C8
- ID15 C7
- ID16 C6
- ID24 D8
- ID42 C7
- ID44 C7
- ID45 C7
- ID55 D6
- ID61 D12
- ID62 D12
- ID63 D5
- ID64 D10
- ID65 E11
- ID66 E10
- ID67 E11
- ID68 E11
- ID69 E12
- ID70 E10
- IH10 C11
- IH11 C11
- IH12 C11
- IH13 C10
- IH14 E9
- IH15 E9
- IH16 E9
- IH17 C11
- IH20 F9
- IH25 E12
- IH26 E12

LCD Supply (42" - v2): Supply Part B

A4 SUPPLY PART B

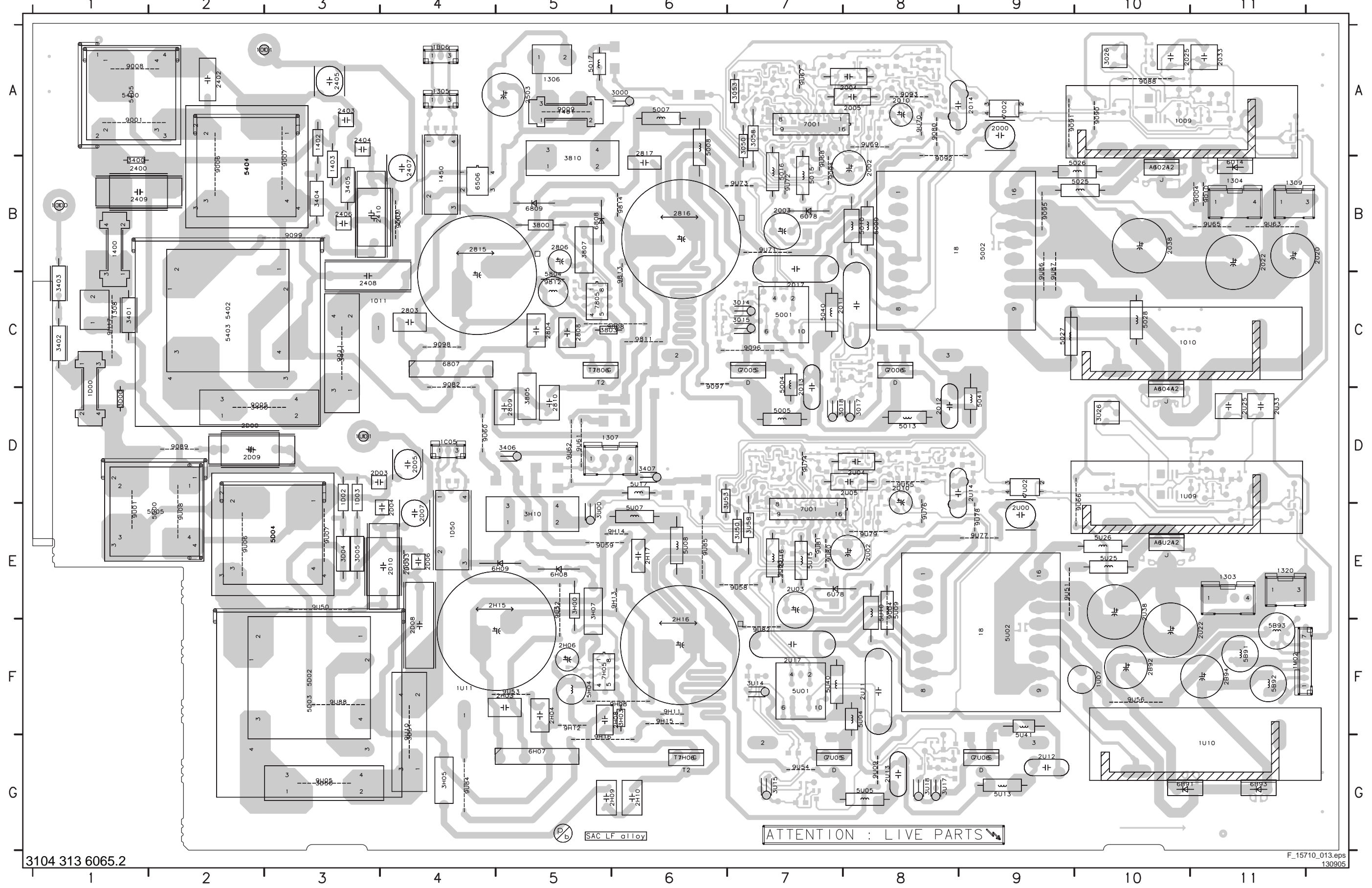
A4



1303 H13	3U70 H4	IA33 I4
1320 I13	3U71 H5	IA34 I4
1M02 H14	3U75 G5	IA35 G3
1U07 G11	3U89 H7	IA36 H4
1U09 I9	5B91 G13	IA37 G5
1U10 I10	5B92 H13	IA38 H5
2B90 G11	5B93 G13	IA39 G5
2B91 G11	5U01 C7	IA40 G6
2B92 G12	5U02 C10	IA42 G1
2B93 H11	5U04 D9	IA43 G1
2B94 H12	5U05 C9	IA44 C14
2U00 E10	5U07 B9	IA45 E8
2U02 B3	5U08 B9	IA46 B9
2U03 A4	5U09 B5	IA47 B9
2U04 C2	5U10 A5	IA48 C7
2U05 D2	5U13 E9	IA49 C12
2U06 C3	5U15 C7	IA50 D9
2U07 E2	5U16 D7	IA51 I5
2U08 G4	5U17 A3	IB90 G12
2U09 D2	5U25 E11	IB91 G12
2U10 H2	5U26 F11	IB92 H11
2U11 E10	5U40 D10	IB93 H12
2U12 E9	5U41 E9	IB94 C9
2U13 D9	6B91 G12	IU05 A4
2U14 F7	6B93 H12	IU06 B2
2U15 F5	6U01 D3	IU07 C3
2U16 E6	6U03 D8	IU08 C3
2U17 C10	6U03 C8	IU09 D2
2U19 H3	6U04 D7	IU10 D3
2U21 C2	6U05 D6	IU12 D5
2U22 E12	6U06 I5	IU18 E3
2U23 B14	6U07 C8	IU20 F4
2U24 E13	6U08 D8	IU21 E2
2U25 E14	6U09 G2	IU22 F3
2U26 G4	6U10 G5	IU23 F3
2U27 F3	6U11 F5	IU24 F4
2U29 E12	6U12 E9	IU25 F3
2U30 F13	6U13 C9	IU27 C3
2U32 E14	6U15 H7	IU28 G2
2U33 E14	6U16 G7	IU29 G3
2U34 C2	6U17 I5	IU33 F5
2U38 E12	6U20 H1	IU34 F7
2U39 C12	6U21 E11	IU36 F6
2U40 C1	6U22 H3	IU37 C9
2U45 F12	6U23 E14	IU38 C8
2U46 I4	6U27 C8	IU39 D8
2U47 I5	6U28 E8	IU41 H2
2U48 I5	6U51 H4	IU42 C8
2U50 E4	6U77 A4	IU45 C8
2U60 C7	6U78 A5	IU46 C8
2U61 B8	6U79 A4	IU51 E8
2U62 D8	6U81 B2	IU52 D8
2U63 C7	7U01 C3	IU55 E9
2U64 D7	7U02 B10	IU57 E9
2U65 D8	7U04 H6	IU59 E9
2U71 E8	7U05 C9	IU62 B11
2U72 C8	7U06 D9	IU63 B11
2U77 H5	7U07 C8	IU64 B10
3B92 G11	7U08 E9	IU73 E11
3U00 A3	7U09 G5	IU74 E12
3U01 F6	7U10 F13	IU76 F11
3U02 C2	7U17 F4	IU77 F12
3U03 C1	7U18 F4	IU79 B10
3U04 D1	7U30 C11	IU80 F11
3U05 C3	9U02 G13	IU81 F8
3U06 D3	9U04 B5	IU84 F10
3U07 E3	FB90 H14	IU85 E13
3U08 E2	FB92 G14	IU88 E14
3U09 E2	FB93 G13	IU89 E13
3U10 H2	FB94 H13	IU92 F14
3U11 H2	FB95 H14	IU93 F14
3U12 F4	FB96 G14	IU94 G13
3U13 G5	FB97 G13	IU96 A3
3U14 C8	FB98 H13	IU97 A3
3U15 C8	FC00 F9	IU98 A5
3U16 C8	FU02 C9	IU99 A5
3U17 D8	FU03 C6	cU01 F10
3U18 E8	FU04 D6	cU02 F9
3U19 E8	FU05 D9	
3U20 E8	FU07 F3	
3U21 G6	FU08 D6	
3U22 D13	FU09 D7	
3U23 E13	IU12 E13	
3U24 E13	IU14 F13	
3U25 F13	IU17 D12	
3U26 G13	IU18 A9	
3U27 G3	IU23 F9	
3U28 B10	IU24 E13	
3U29 C8	IU25 E13	
3U30 F12	IU27 D12	
3U31 C12	IU28 D10	
3U32 C12	IU29 C10	
3U33 B11	IU30 H12	
3U34 F14	IU32 I12	
3U38 E14	FU99 A9	
3U39 C13	IA00 A6	
3U40 E14	IA01 A5	
3U41 F14	IA03 C1	
3U43 D2	IA04 D2	
3U45 G6	IA05 E4	
3U46 F6	IA06 E6	
3U47 H3	IA07 C7	
3U48 D2	IA08 D7	
3U50 E3	IA09 D8	
3U52 D13	IA10 D9	
3U53 E4	IA11 C9	
3U55 I6	IA12 E9	
3U56 I4	IA13 E9	
3U57 C13	IA14 D10	
3U58 E3	IA20 E13	
3U61 E4	IA21 F14	
3U64 F4	IA22 F14	
3U65 E5	IA23 F11	
3U66 F3	IA24 G11	
3U67 G1	IA31 I6	
3U68 G4	IA32 I5	

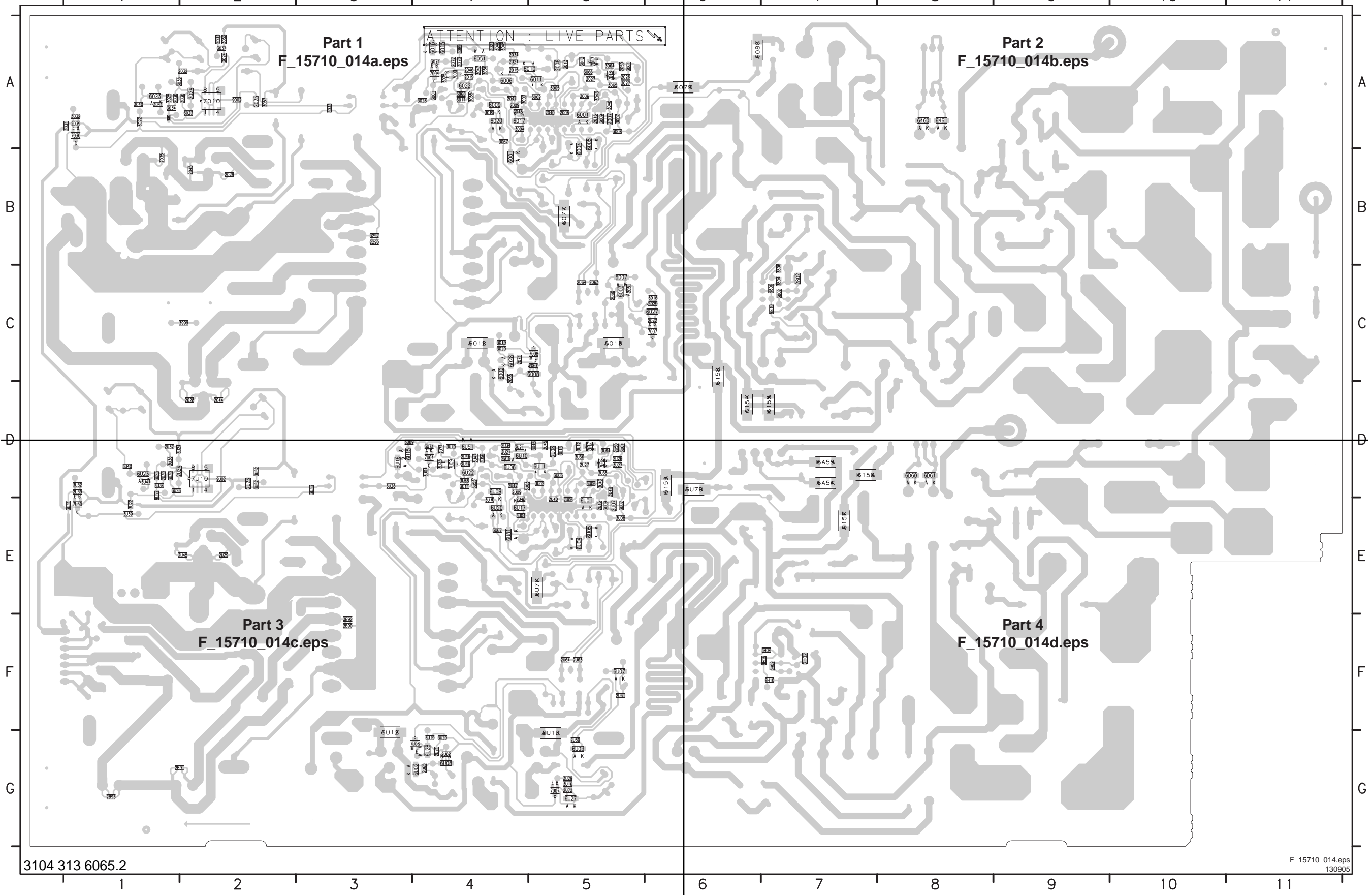
Layout LCD Supply (42" - v2) (Top Side)

2006 E6	2019 E5	2027 D6	2033 D2	2042 E2	2049 E2	2055 E6	2063 C6	3002 E7	3008 E6	3016 E7	3024 D1	3031 E1	3037 D1	3043 E6	3049 D6	3057 D2	3065 C4	3306 E7	3322 B5	6004 E6	6011 C6	6018 D6	6026 E5	6036 D6	6305 E7	6354 F7	7007 E7	9002 D2	9311 F8
2007 E6	2021 F2	2028 D2	2035 E6	2044 D2	2050 C5	2056 E7	2064 D1	3003 D7	3009 E6	3019 E7	3025 D1	3032 E1	3038 D1	3044 D6	3051 D5	3059 D7	3066 E1	3310 F7	3323 B5	6005 E6	6012 E5	6020 D6	6027 E7	6038 E6	6314 F8	6355 F7	7008 E7	9003 F4	9528 D7
2008 C5	2023 D2	2029 B2	2036 E7	2045 B1	2051 E2	2057 E7	2305 C6	3004 E6	3010 D5	3020 E7	3027 D6	3033 E2	3039 E5	3045 D6	3052 D1	3060 E5	3067 F1	3311 C5	3324 B5	6006 E5	6013 E7	6022 E5	6028 E6	6042 F1	6315 F7	6360 A7	7009 D6	9009 F4	
2009 F3	2024 D1	2030 D1	2037 D5	2046 E5	2052 E6	2058 E6	2330 B6	3005 E6	3011 E5	3021 C6	3028 D6	3034 D1	3040 D2	3046 C6	3054 C5	3061 E6	3068 D2	3312 B5	3999 A4	6007 E7	6014 C5	6023 D1	6032 F4	6043 E1	6316 F7	6361 A6	7010 D2	9017 E6	
2015 C6	2025 D2	2031 D1	2039 E1	2047 E5	2053 D6	2061 E6	2331 B6	3006 E6	3012 D5	3022 D2	3029 E7	3035 D6	3041 D2	3047 E6	3055 E5	3062 E7	3089 D5	3313 C6	6002 E6	6008 E6	6015 C6	6024 F4	6033 F4	6044 E1	6317 F8	7003 E1	7011 D5	9304 B6	
2016 D6	2026 D5	2032 D1	2040 E6	2048 E5	2054 D6	2062 E6	3001 D6	3007 E6	3013 C5	3023 D1	3030 D2	3036 E5	3042 E6	3048 E6	3056 E5	3063 D1	3091 D1	3321 C6	6003 E7	6010 C6	6017 E5	6025 F4	6035 E6	6304 D7	6318 F7	7004 D6	7012 D6	9310 B5	



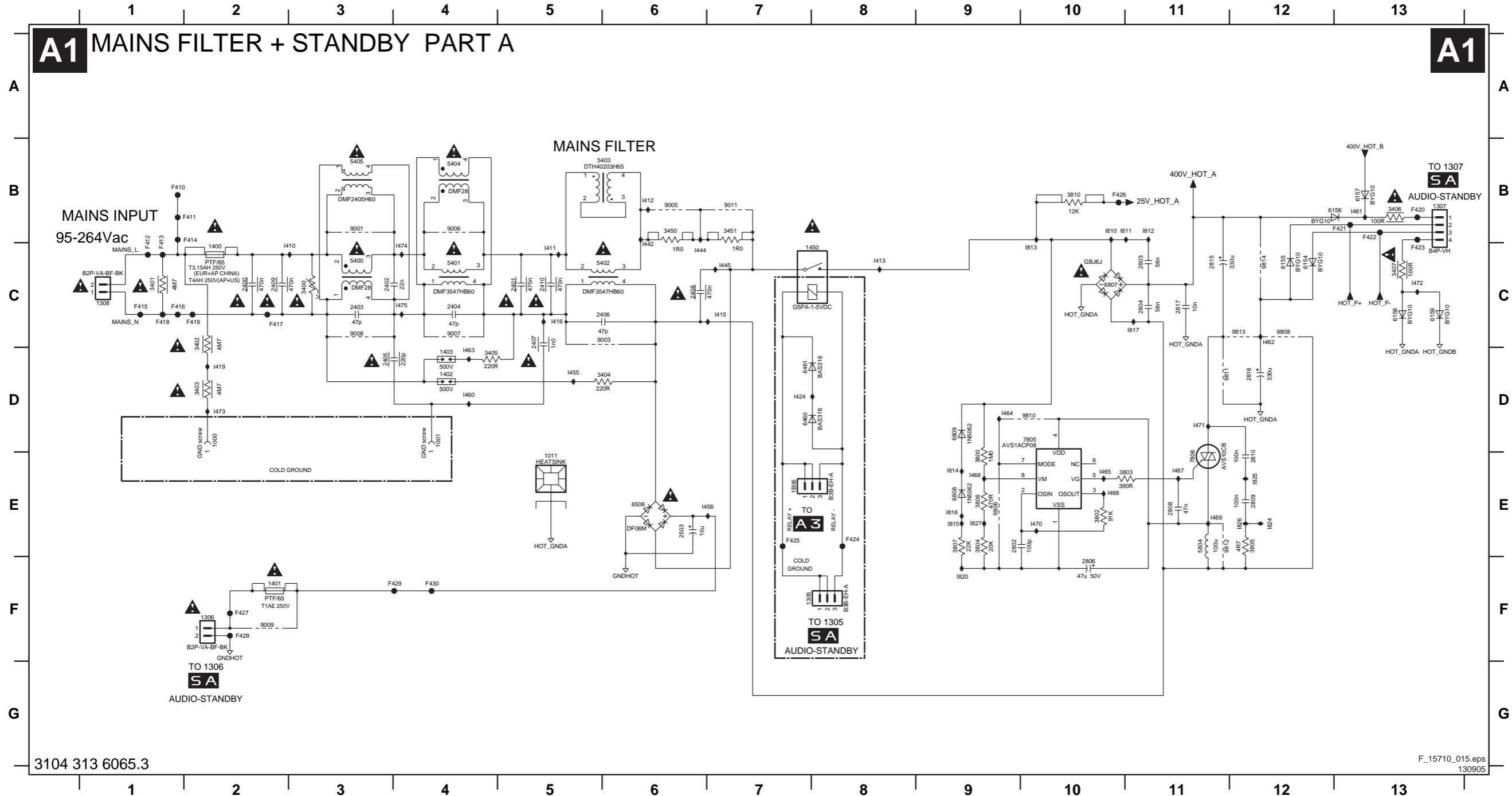
Layout LCD Supply (42" - v2) (Overview Bottom Side)

2006 A5	2024 A2	2035 B1	2060 C5	2290 B3	2U09 D4	2U29 E2	2U48 E4	2U72 G5	3008 A5	3021 A4	3031 A1	3045 A4	3064 A5	3292 B3	3U02 D5	3U11 D4	3U24 D1	3U34 D1	3U48 D5	3U67 E4	6004 B5	6013 C5	6051 A4	6158 C6	6U02 G3	6U11 D5	6U27 G5	7009 A4	7U10 D2	9H10 F7
2007 A5	2026 A5	2039 A1	2061 C5	2802 C7	2U15 D4	2U30 D1	2U50 D5	2U77 D4	3009 A5	3022 A1	3032 A1	3046 A4	3065 A5	3802 C7	3U03 D4	3U12 D5	3U25 D1	3U38 D1	3U52 D2	3U68 D4	6005 A5	6015 A4	6077 B5	6159 D6	6U03 G5	6U12 F3	6U28 G4	7010 A2	7U17 D5	9U02 D2
2008 A5	2027 A5	2040 A5	2062 C5	2890 F3	2U16 E5	2U32 D1	2U60 G5	3001 A4	3010 A4	3023 A2	3033 A3	3047 A4	3066 A5	3804 C7	3U04 E4	3U13 D5	3U27 D5	3U39 E1	3U55 D4	3U70 D4	6006 A4	6016 A4	6079 A6	6460 A8	6U04 E5	6U13 F5	6U51 D4	7017 A5	7U18 D5	9U57 D1
2009 A4	2028 D2	2044 D2	2063 C5	2B91 G1	2U19 D4	2U34 D4	2U61 F5	3002 A5	3011 A4	3024 A2	3034 A1	3048 A5	3067 A4	3806 C7	3U05 D5	3U16 G5	3U28 D3	3U40 D1	3U56 D4	3U71 D4	6007 C5	6017 A4	6080 A6	6461 A8	6U05 E5	6U15 D4	6U77 E4	7018 A5	7U30 E1	
2015 A4	2029 B2	2045 B2	2064 C5	2B93 G1	2U21 D4	2U39 D1	2U62 G4	3003 A4	3012 A5	3025 A1	3037 A2	3052 A2	3068 A4	3999 C2	3U06 D5	3U19 G4	3U29 G5	3U41 D1	3U57 D2	3U75 D4	6008 C5	6020 A4	6081 B4	6A54 D7	6U06 D4	6U16 D3	6U79 E6	7030 A1	9002 A2	
2016 A5	2030 A1	2046 A4	2065 C4	2H02 F7	2U23 D2	2U40 E5	2U63 F5	3004 A4	3013 A5	3027 A5	3038 A1	3055 A4	3070 A4	3B92 F3	3U07 E5	3U20 G4	3U30 D1	3U43 D5	3U61 D5	3U89 D3	6009 A4	6022 A4	6154 D6	6A55 D7	6U07 F5	6U17 E4	6U81 E4	7U04 D4	9085 A1	
2019 A4	2031 A2	2047 A4	2071 C4	2U06 E5	2U24 D1	2U45 E2	2U64 F5	3005 A5	3016 C6	3028 A4	3040 A1	3056 A4	3071 A4	3H02 F7	3U08 E5	3U21 D4	3U31 E1	3U45 D5	3U64 D5	6001 A5	6010 A5	6023 A1	6155 D6	6D60 D8	6U08 G4	6U20 E4	7004 A4	7U07 G5	9806 C7	
2021 A4	2032 A2	2048 A4	2072 C6	2U07 E5	2U26 D5	2U46 D4	2U65 G4	3006 A5	3019 C4	3029 C6	3041 A1	3057 A2	3075 A4	3H04 F7	3U09 E5	3U22 E1	3U32 D1	3U46 D5	3U65 D5	6002 C4	6011 A5	6027 C6	6156 D7	6D61 D8	6U09 D4	6U22 D4	7007 C6	7U08 G4	9810 C7	
2023 A2	2034 A4	2050 A5	2077 A4	2U08 D5	2U27 D5	2U47 D4	2U71 G4	3007 A5	3020 C4	3030 A2	3043 A5	3061 A5	3089 A4	3U01 D4	3U10 E4	3U23 D1	3U33 D3	3U47 D4	3U66 D5	6003 C5	6012 C4	6028 C4	6157 E7	6U01 D5	6U10 D4	6U23 D1	7008 C5	7U09 D4	9H06 F7	



LCD Supply (42" - v3): MF + Standby Part A

A1 MAINS FILTER + STANDBY PART A



1000 D2	9812 E11
1001 D4	9813 C12
1011 E5	9814 C12
1305 F7	F410 B1
1306 F2	F411 B2
1307 B13	F412 B1
1308 C1	F413 B1
1400 C2	F414 B2
1401 F2	F415 C1
1402 D4	F416 C1
1403 D4	F417 C2
1450 C8	F418 C1
1B06 E7	F419 C2
2400 C2	F420 B13
2401 C5	F421 B13
2402 C3	F422 B13
2403 C3	F423 C13
2404 C4	F424 E8
2405 D3	F425 E7
2406 C6	F426 B10
2407 C5	F427 F2
2408 C6	F428 F2
2409 C2	F429 F4
2410 C5	F430 F4
2503 E6	I410 C3
2802 E9	I411 C5
2803 C11	I412 B6
2804 C11	I413 C8
2806 F10	I415 C7
2808 E11	I416 C5
2809 E12	I419 D2
2810 E12	I424 D7
2815 C11	I442 C6
2816 D12	I444 C6
2817 C11	I445 C7
3400 C3	I455 D5
3401 C1	I456 E7
3402 C2	I460 B13
3403 D2	I461 B13
3404 D6	I462 C12
3405 D4	I463 D4
3406 B13	I464 D9
3407 C13	I465 E10
3450 B6	I466 E9
3451 B7	I467 E11
3800 E9	I468 E10
3802 E10	I469 E11
3803 E11	I470 E10
3804 E9	I471 D11
3805 E12	I472 C13
3806 E9	I473 D2
3807 E9	I474 C4
3810 B10	I475 C4
5400 C3	I810 B10
5401 C4	I811 B11
5402 C6	I812 B11
5403 B6	I813 C10
5404 B4	I814 E9
5405 B3	I815 E9
5804 E11	I816 E9
6154 C12	I817 C11
6155 C12	I820 F9
6156 B13	I824 E12
6157 B13	I825 E12
6158 C13	I826 E12
6159 C13	I827 E9
6460 D7	
6461 D7	
6506 E6	
6807 C10	
6808 E9	
6809 D9	
7805 D10	
7806 E11	
9001 B3	
9003 C6	
9005 B6	
9006 B4	
9007 C4	
9008 C3	
9009 F2	
9011 B7	
9806 E9	
9808 C12	
9810 D10	
9811 D11	

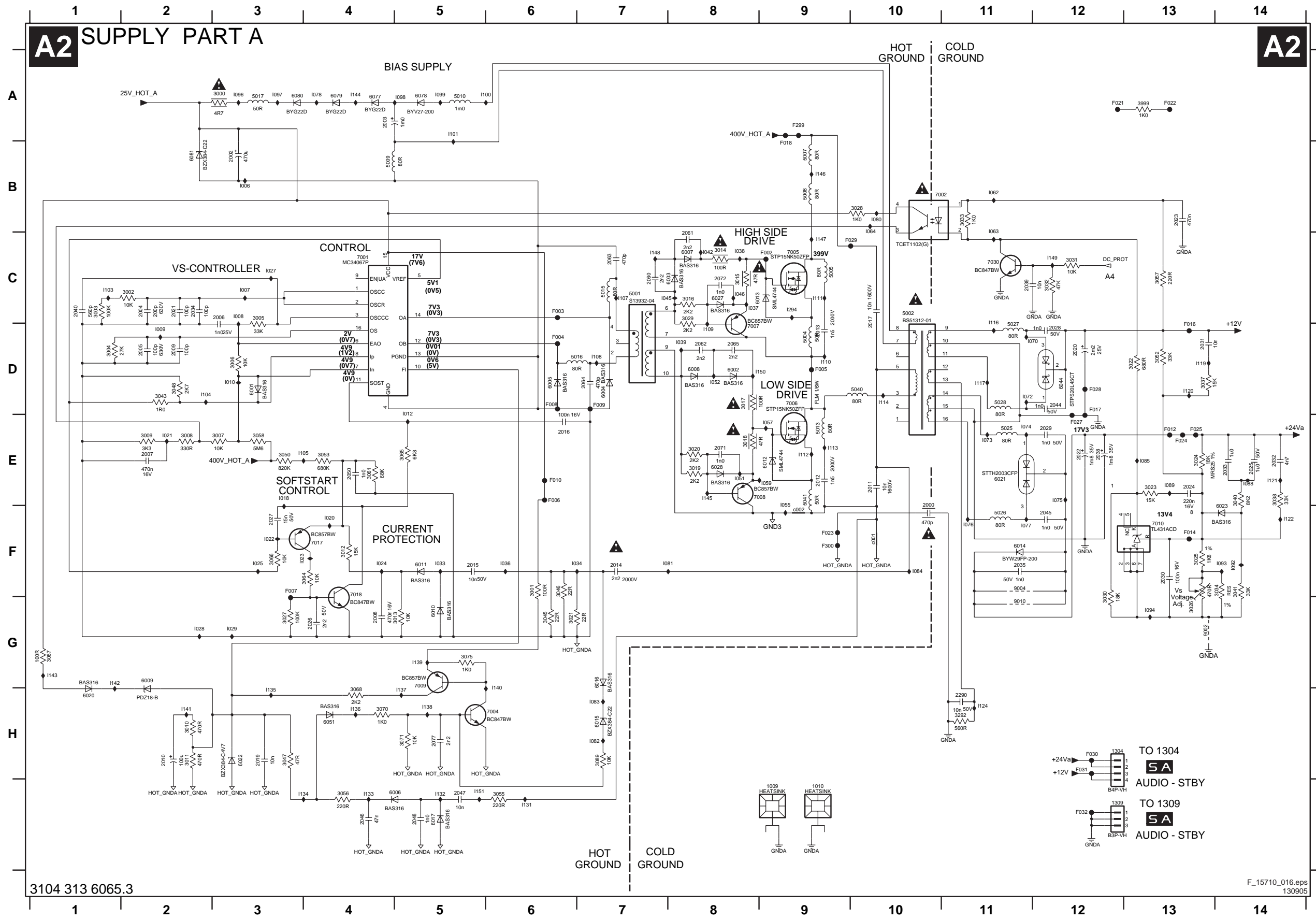
3104 313 6065.3

F_15710_015.eps
130905

LCD Supply (42" - v3): Supply Part A

A2 SUPPLY PART A

A2



1009 I9	3070 H4	1036 F6
1010 I8	3071 H5	1037 C8
1304 H12	3075 G5	1038 C8
1309 I12	3089 D7	1039 D8
2000 F10	3282 H11	1042 C8
2002 B3	3989 A13	1045 C7
2003 A4	5001 C7	1046 C8
2004 C2	5002 C10	1051 E8
2005 D2	5004 D9	1052 D8
2006 C3	5005 C9	1055 E9
2007 E2	5007 B9	1057 E9
2008 G4	5008 B9	1059 E9
2009 D2	5009 B4	1062 B11
2010 H2	5010 A5	1063 B11
2011 E10	5013 E9	1064 B10
2012 E9	5015 C7	1070 D12
2013 D9	5016 D7	1072 D11
2014 F7	5017 A3	1073 E11
2015 F5	5025 E11	1074 E11
2016 E6	5026 F11	1075 E12
2017 C10	5027 D11	1076 F11
2019 H3	5028 D11	1077 F11
2020 D12	5040 D10	1078 A4
2021 C2	5041 E9	1080 B10
2022 E12	6001 D3	1081 F8
2023 B13	6002 D8	1082 H7
2024 E13	6003 C8	1083 H7
2025 E14	6004 D7	1084 F10
2026 G4	6005 D6	1085 E13
2027 F3	6006 I5	1088 E14
2028 D12	6007 C8	1089 E13
2029 E12	6008 D8	1092 F14
2030 F13	6009 G2	1093 F14
2031 D13	6010 G5	1094 G13
2032 E14	6011 F5	1096 A3
2033 E14	6012 E9	1097 A3
2034 C2	6013 C9	1098 A5
2035 F11	6014 F11	1099 A5
2038 E12	6015 H7	1100 A6
2039 C11	6016 G7	1101 A5
2040 C1	6017 I5	1101 C1
2044 D12	6020 H1	1104 D2
2045 F12	6021 D11	1105 E4
2046 I4	6022 H3	1107 C7
2047 I5	6023 F14	1108 D7
2048 I5	6027 C8	1109 D8
2050 E4	6028 E8	1110 D9
2060 C7	6044 D12	1111 C9
2061 C8	6051 H4	1112 E9
2062 D8	6077 A4	1113 E9
2063 C7	6078 A5	1114 D10
2064 D7	6079 A4	1116 C11
2065 D8	6080 A3	1117 D11
2071 E8	6081 B2	1119 D13
2072 C8	7001 C4	1120 D13
2077 H5	7002 B10	1121 E14
2290 H11	7004 H6	1122 F14
3000 A3	7005 C9	1124 H11
3001 F6	7006 D9	1131 I6
3002 C2	7007 D8	1132 I5
3003 C1	7008 E8	1133 I4
3004 D1	7009 G5	1134 I4
3005 C3	7010 F13	1135 H3
3006 D3	7017 F4	1136 H4
3007 E3	7018 F4	1137 H5
3008 E2	7030 C11	1138 H5
3009 E2	9002 G13	1139 G5
3010 H2	9004 F11	1140 G6
3011 H2	9010 H11	1141 H2
3012 F4	F002 G9	1142 G1
3013 G5	F003 C6	1143 G1
3014 C8	F004 D6	1144 A4
3015 C8	F005 D9	1145 E8
3016 C8	F006 E6	1146 B9
3017 D8	F007 F3	1147 C9
3018 E8	F008 D6	1148 C7
3019 E8	F009 D7	1149 C12
3020 E8	F010 E6	1150 D9
3021 G6	F012 E13	1151 I5
3022 D13	F014 F13	1294 C9
3023 E13	F016 D13	c001 F10
3024 E13	F017 D12	c002 F9
3025 F13	F018 B9	
3026 G13	F021 A12	
3027 G3	F022 A13	
3028 B10	F023 F9	
3029 C8	F024 E13	
3030 G12	F025 E13	
3031 C12	F027 E12	
3032 C12	F028 D12	
3033 B11	F029 C10	
3034 F14	F030 H12	
3037 D13	F031 H12	
3038 E14	F032 I12	
3040 E14	F299 A9	
3041 F14	F300 F9	
3043 D2	I006 B3	
3045 G6	I007 C3	
3046 F6	I008 C3	
3047 H3	I009 D2	
3048 D2	I010 D3	
3050 E3	I012 D5	
3052 D13	I018 E3	
3053 E4	I020 F4	
3055 I6	I021 E2	
3056 I4	I022 F3	
3057 C13	I023 F3	
3058 E3	I024 F4	
3061 E4	I025 F3	
3064 F4	I027 C3	
3065 E5	I028 G2	
3066 F3	I029 G3	
3067 G1	I033 F5	
3068 H4	I034 F7	

3104 313 6065.3

F_15710_016.eps
130905

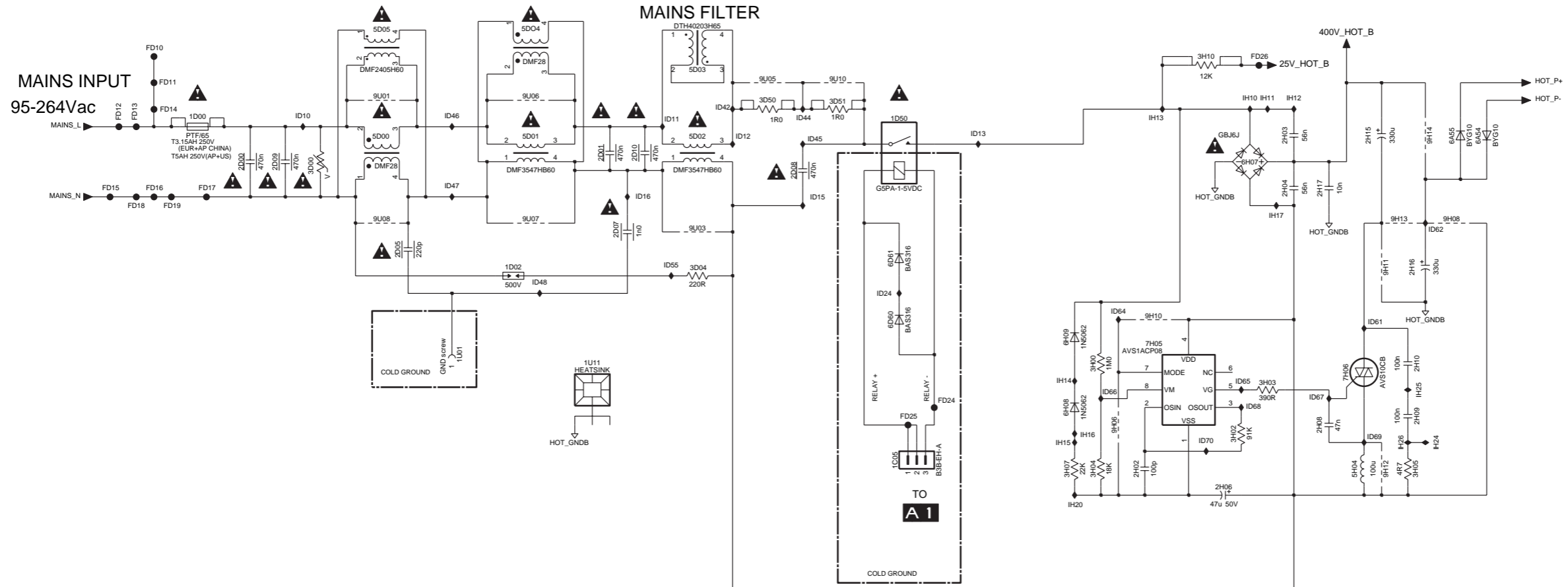
LCD Supply (42" - v3): MF + Standby Part B

A3 MAINS FILTER + STANDBY PART B

A3

A
B
C
D
E
F
G

A
B
C
D
E
F
G

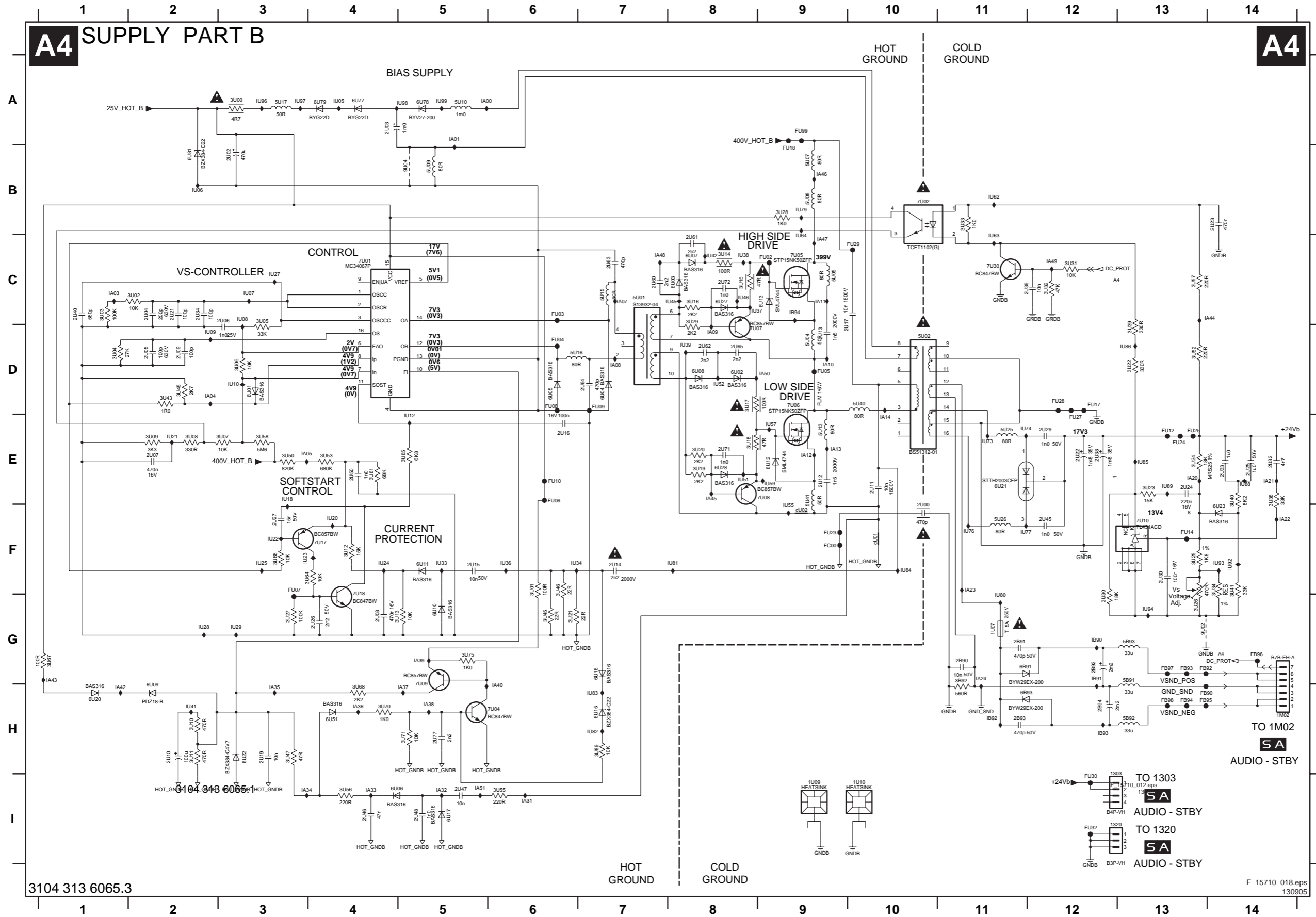


- 1C05 E8
- 1D00 C2
- 1D02 D5
- 1D03 D5
- 1D50 C8
- 1U01 E4
- 1U11 E5
- 2D00 C2
- 2D01 C5
- 2D03 C4
- 2D04 C5
- 2D05 D4
- 2D06 C6
- 2D07 D6
- 2D08 C7
- 2D09 C3
- 2D10 C6
- 2H02 F10
- 2H03 C11
- 2H04 C11
- 2H06 F10
- 2H08 E11
- 2H09 E12
- 2H10 E12
- 2H15 C12
- 2H16 D12
- 2H17 C11
- 3D00 C3
- 3D05 D5
- 3D50 C7
- 3D51 C7
- 3H00 E9
- 3H02 E11
- 3H03 E11
- 3H04 F9
- 3H05 F12
- 3H07 F9
- 3H10 B10
- 5D00 C4
- 5D01 C5
- 5D02 C6
- 5D03 B6
- 5D05 B4
- 5D04 B5
- 5H04 F12
- 6A54 C13
- 6A55 C12
- 6D60 D8
- 6D61 D8
- 6H07 C11
- 6H08 E9
- 6H09 D9
- 7H05 E10
- 7H06 E11
- 9H06 E10
- 9H08 D12
- 9H10 D10
- 9H11 D12
- 9H12 F12
- 9H13 D12
- 9H14 C12
- 9U01 C4
- 9U03 D6
- 9U05 B7
- 9U06 C5
- 9U07 D5
- 9U08 D4
- 9U10 B7
- FD10 B2
- FD11 B2
- FD12 C1
- FD13 C2
- FD14 C2
- FD15 C1
- FD16 C2
- FD17 C2
- FD18 C2
- FD19 C2
- FD24 E8
- FD25 E8
- FD26 B11
- ID10 C3
- ID11 C6
- ID12 C7
- ID13 C8
- ID15 C7
- ID16 C6
- ID24 D8
- ID42 C6
- ID44 C7
- ID45 C7
- ID46 C4
- ID47 C4
- ID48 D5
- ID55 D6
- ID61 D12
- ID62 D12
- ID63 D5
- ID64 D10
- ID65 E11
- ID66 E10
- ID67 E11
- ID68 E11
- ID69 E12
- ID70 E10
- IH10 C11
- IH11 C11
- IH12 C11
- IH13 C10
- IH14 E9
- IH15 E9
- IH16 E9
- IH17 C11
- IH20 F9
- IH24 E12
- IH25 E12
- IH26 E12

LCD Supply (42" - v3): Supply Part B

A4 SUPPLY PART B

A4



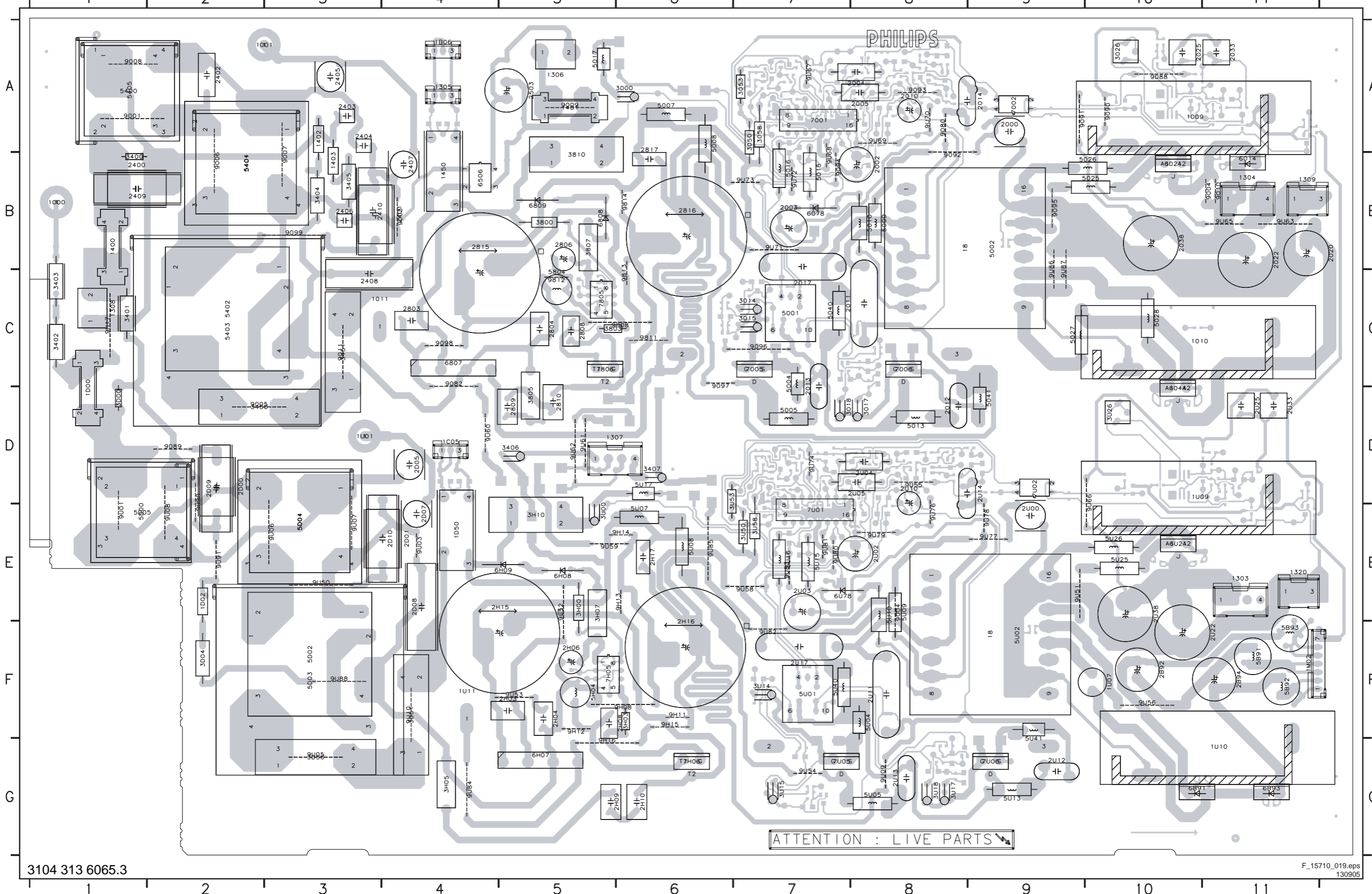
1303 I12	3U70 H4	IA32 I5
1320 I12	3U71 H5	IA33 I4
1M02 H14	3U75 G5	IA34 I3
1U07 G11	3U89 H7	IA35 H3
1U09 I9	5B91 G13	IA36 H4
1U10 I10	5B92 H13	IA37 H5
2B90 G11	5B93 G13	IA38 H5
2B91 G11	5U01 C7	IA39 G5
2B92 G12	5U02 D10	IA40 H6
2B93 H11	5U04 D9	IA42 H1
2B94 H12	5U05 C9	IA43 G1
2U00 F10	5U07 B9	IA44 C14
2U02 B3	5U08 B9	IA45 E8
2U03 A4	5U09 B5	IA46 B9
2U04 C2	5U10 A5	IA47 C9
2U05 D2	5U13 E9	IA48 C7
2U06 C3	5U15 C7	IA49 C12
2U07 E2	5U16 D6	IA50 D9
2U08 G4	5U17 A3	IA51 I5
2U09 D2	5U25 E11	IB90 G12
2U10 H2	5U26 F11	IB91 G12
2U11 E10	5U40 D10	IB92 H11
2U12 E9	5U41 E9	IB93 H12
2U13 D9	6B91 G11	IB94 C9
2U14 F7	6B93 H11	IU05 A4
2U15 F5	6U01 D3	IU06 B2
2U16 E6	6U02 D8	IU07 C3
2U17 D10	6U03 C8	IU08 C3
2U19 H3	6U04 D7	IU09 D2
2U21 C2	6U05 D6	IU10 D3
2U22 E12	6U06 I4	IU12 E5
2U23 B14	6U07 C8	IU18 E3
2U24 E13	6U08 D8	IU20 F4
2U25 E14	6U09 H2	IU21 E2
2U26 G4	6U10 G5	IU22 F3
2U27 F3	6U11 F5	IU23 F4
2U29 E12	6U12 E9	IU24 F3
2U30 F13	6U13 C9	IU25 F3
2U32 E14	6U15 H7	IU27 C3
2U33 E14	6U16 G7	IU28 G2
2U34 C2	6U17 I5	IU29 G3
2U38 E12	6U20 H1	IU33 F5
2U39 C12	6U21 E11	IU34 F6
2U40 C1	6U22 H3	IU36 F6
2U45 F12	6U23 F14	IU37 C8
2U46 I4	6U27 C8	IU38 C8
2U47 I5	6U28 E8	IU39 D8
2U48 I5	6U51 H4	IU41 H2
2U50 E4	6U77 A4	IU42 C8
2U60 C7	6U78 A5	IU45 C8
2U61 C8	6U79 A4	IU46 C8
2U62 D8	6U81 B2	IU51 E8
2U63 C7	7U01 C4	IU52 D8
2U64 D7	7U02 B10	IU55 F9
2U65 D8	7U04 H5	IU57 E9
2U71 E8	7U05 C9	IU59 E9
2U72 C8	7U06 D9	IU62 B11
2U77 H5	7U07 D8	IU63 C11
3B92 G11	7U08 E8	IU64 C9
3U00 A3	7U09 G5	IU73 E11
3U01 F6	7U10 F13	IU74 E11
3U02 C2	7U17 F4	IU76 F11
3U03 C1	7U18 G4	IU77 F11
3U04 D1	7U30 C11	IU79 B9
3U05 C3	9U02 G13	IU80 G11
3U06 D3	9U04 B5	IU81 F8
3U07 E3	FB90 H13	IU82 H7
3U08 E2	FB92 G13	IU83 H7
3U09 E2	FB93 G13	IU84 F10
3U10 H2	FB94 H13	IU85 E13
3U11 H2	FB95 H13	IU86 D13
3U12 F4	FB96 G14	IU88 E14
3U13 G5	FB97 G13	IU89 E13
3U14 C8	FB98 H13	IU92 F14
3U15 C8	FC00 F9	IU93 F14
3U16 C8	FU02 C9	IU94 G13
3U17 D8	FU03 C6	IU96 A3
3U18 E8	FU04 D6	IU97 A3
3U19 E8	FU05 D9	IU98 A5
3U20 E8	FU06 E6	IU99 A5
3U21 G6	FU07 F3	cU01 F10
3U22 D13	FU08 D6	cU02 F9
3U23 E13	FU09 D7	
3U24 E13	FU10 E6	
3U25 F13	FU12 E13	
3U26 G13	FU14 F13	
3U27 G3	FU17 D12	
3U28 B9	FU18 B9	
3U29 C8	FU23 F9	
3U30 G12	FU24 E13	
3U31 C12	FU25 E13	
3U32 C12	FU27 E12	
3U33 B11	FU28 D12	
3U34 F14	FU29 C10	
3U38 E14	FU30 I12	
3U39 D13	FU32 I12	
3U40 E14	FU39 A9	
3U41 F14	IA00 A5	
3U43 D2	IA01 A5	
3U45 G6	IA03 C1	
3U46 F6	IA04 D2	
3U47 H3	IA05 E3	
3U48 D2	IA07 C7	
3U50 E3	IA08 D7	
3U52 D13	IA09 D8	
3U53 E4	IA10 D9	
3U55 I6	IA11 C9	
3U56 I4	IA12 E9	
3U57 C13	IA13 E9	
3U58 E3	IA14 E10	
3U61 E4	IA20 E13	
3U64 F4	IA21 E14	
3U65 E5	IA22 F14	
3U66 F3	IA23 F11	
3U67 G1	IA24 G11	
3U68 H4	IA31 I6	

3104 313 6065.3

F_15710_018.eps 130905

Layout LCD Supply (42" - v3) (Top Side)

1000 B1	1308 C1	1D00 D1	2002 B8	2020 C11	2405 A3	2808 C5	2D05 D4	2H10 G6	2U11 F8	3014 C7	3402 C1	3805 C5	3H07 E5	3U58 E7	5015 B7	5401 A2	5D01 D3	5U07 E6	5U40 F7	6B91 G10	7006 C8	9003 B4	9082 C4	9097 D6	9H12 F5	9U06 E3	9U55 D8	9U67 A7	9U78 E9	9U88 F3
1001 A2	1309 B11	1D02 F2	2003 B7	2022 B11	2406 B3	2809 D4	2D07 E4	2H15 E5	2U12 G9	3015 C7	3403 C1	3807 B5	3H10 E5	3U01 C7	5016 B7	5402 C3	5D02 F3	5U08 E6	5U41 G9	6B93 G11	7805 B5	9004 B11	9088 A10	9098 C4	9H13 E6	9U07 E3	9U56 F10	9U68 B7	9U79 E8	9U89 E2
1009 B10	1320 E11	1D50 E4	2004 A8	2025 A10	2407 B4	2810 D5	2D08 E4	2H16 E6	2U13 G8	3017 D8	3404 B3	3810 B5	3U00 D5	5002 B9	5017 A5	5403 D2	5D03 F2	5U09 E8	6014 A11	6H07 G5	7806 D5	9005 D2	9089 D2	9099 B3	9H14 E6	9U08 E2	9U58 E7	9U69 A8	9U80 E7	9U91 E2
1010 C10	1400 B1	1M02 F11	2005 A8	2033 A11	2408 C3	2815 B4	2D09 E2	2H17 E6	2U14 D8	3018 D7	3405 B3	3800 D1	3U14 F7	5004 C7	5025 B10	5404 B3	5D05 E2	5U10 E8	6021 B10	6H08 E5	7H05 F6	9006 B2	9090 A10	9808 C6	9H15 F6	9U09 G8	9U59 E5	9U70 A8	9U81 E7	
1011 C4	1401 A5	1U01 D3	2010 A8	2038 B10	2409 B1	2816 B6	2D10 E4	2U00 E9	2U17 F7	3026 A10	3406 D5	3D04 F2	3U15 G7	5005 D7	5026 B10	5405 A2	5D04 F3	5U13 G9	6044 D10	6H09 E5	7H06 G6	9007 B3	9091 A9	9811 C6	9H16 G5	9U10 F4	9U60 D4	9U71 B7	9U82 F7	
1303 E11	1402 A3	1U07 F10	2011 C7	2400 B1	2410 B4	2817 A6	2H03 F5	2U02 E8	2U22 F11	3050 A7	3407 D6	3D50 G2	3U17 G8	5007 A6	5027 C9	5804 C5	5H04 F5	5U15 E7	6078 B7	6U21 E10	7U01 E7	9008 A1	9092 B8	9812 C5	9H17 C1	9U50 E3	9U61 D5	9U72 B7	9U83 E7	
1304 B11	1403 A3	1U09 G10	2012 D9	2401 B4	2503 A5	2B92 F10	2H04 F5	2U03 E7	2U25 D11	3053 A7	3450 C2	3D51 G4	3U18 G8	5008 A6	5028 C10	5B91 F11	5U01 F7	5U16 E7	6506 B4	6U78 E7	7U02 D9	9009 A5	9093 A8	9813 C6	9U01 E1	9U51 E9	9U62 D5	9U73 B7	9U84 G4	
1305 A4	1450 B4	1U10 G10	2013 C7	2402 A2	2803 C4	2B94 F10	2H06 F5	2U04 D7	2U33 D11	3058 A7	3451 C3	3H00 E5	3U26 D10	5009 B8	5040 C7	5B92 F11	5U02 F9	5U17 D6	6807 C4	7001 A7	7U05 G7	9010 B11	9094 B7	9814 B6	9U03 E4	9U52 E5	9U63 B11	9U74 D7	9U85 E6	
1306 A5	1B06 A4	1U11 G4	2014 A9	2403 A3	2804 C5	2D00 E2	2H08 F5	2U05 D7	2U38 E10	3400 B2	3800 B5	3H03 F6	3U50 E7	5010 B7	5041 D9	5B93 F11	5U04 F7	5U25 E10	6808 B5	7002 A9	7U06 G9	9011 C3	9095 B9	9H08 F6	9U04 E8	9U53 F5	9U65 B11	9U76 E8	9U86 B9	
1307 D5	1C05 D4	2000 A9	2017 B7	2404 A3	2806 B5	2D01 E4	2H09 G5	2U10 D8	3000 A6	3401 C1	3803 C5	3H05 G4	3U53 D6	5013 D8	5400 A1	5D00 D1	5U05 G8	5U26 E10	6809 B5	7005 D7	7U07 G9	9012 C3	9096 C7	9H11 F6	9U05 G3	9U54 G7	9U66 D10	9U77 E9	9U87 B9	



Layout LCD Supply (42" - v3) (Overview Bottom Side)

2006 A5	2024 A2	2035 B1	2060 C5	2290 B3	2U09 D4	2U29 E2	2U48 E4	2U72 G5	3008 A5	3021 A4	3031 A1	3045 A4	3064 A5	3292 B3	3U02 D5	3U11 D4	3U24 D1	3U34 D1	3U48 D5	3U67 E4	6004 B5	6013 C5	6051 A4	6158 C6	6U02 G3	6U11 D5	6U27 G5	7009 A4	7U10 D2	9H10 F7
2007 A5	2026 A5	2039 A1	2061 C5	2802 C7	2U15 D4	2U30 D1	2U50 D5	2U77 D4	3009 A5	3022 A1	3032 A1	3046 A4	3065 A5	3802 C7	3U03 D4	3U12 D5	3U25 D1	3U38 D1	3U52 D2	3U68 D4	6005 A5	6015 A4	6077 B5	6159 D6	6U03 G5	6U12 F3	6U28 G4	7010 A2	7U17 D5	9U02 D2
2008 A5	2027 A5	2040 A5	2062 C5	2890 F3	2U16 E5	2U32 D1	2U60 G5	3001 A4	3010 A4	3023 A2	3033 A3	3047 A4	3066 A5	3804 C7	3U04 E4	3U13 D5	3U27 D5	3U39 E1	3U55 D4	3U70 D4	6006 A4	6016 A4	6079 A6	6460 A8	6U04 E5	6U13 F5	6U51 D4	7017 A5	7U18 D5	9U57 D1
2009 A4	2028 D2	2044 D2	2063 C5	2891 G1	2U19 D4	2U34 D4	2U61 F5	3002 A5	3011 A4	3024 A2	3034 A1	3048 A5	3067 A4	3806 C7	3U05 D5	3U16 G5	3U28 D3	3U40 D1	3U56 D4	3U71 D4	6007 C5	6017 A4	6080 A6	6461 A8	6U05 E5	6U15 D4	6U77 E4	7018 A5	7U30 E1	
2015 A4	2029 B2	2045 B2	2064 C5	2893 G1	2U21 D4	2U39 D1	2U62 G4	3003 A4	3012 A5	3025 A1	3037 A2	3052 A2	3068 A4	3899 C2	3U06 D5	3U19 G4	3U29 G5	3U41 D1	3U57 D2	3U75 D4	6008 C5	6020 A4	6081 B4	6A54 D7	6U06 D4	6U16 D3	6U79 D6	7030 A1	9002 A2	
2016 A5	2030 A1	2046 A4	2065 C4	2H02 F7	2U23 D2	2U40 E5	2U63 F5	3004 A4	3013 A5	3027 A5	3038 A1	3055 A4	3070 A4	3892 F3	3U07 E5	3U20 G4	3U30 D1	3U43 D5	3U61 D5	3U89 D3	6009 A4	6022 A4	6154 D6	6A57 D7	6U07 F5	6U17 E4	6U81 E4	7U04 D4	9085 A1	
2019 A4	2031 A2	2047 A4	2071 C4	2U06 E5	2U24 D1	2U45 E2	2U64 F5	3005 A5	3016 C6	3028 A4	3040 A1	3056 A4	3071 A4	3H02 F7	3U08 E5	3U21 D4	3U31 E1	3U45 D5	3U64 D5	6001 A5	6010 A5	6023 A1	6155 D6	6D60 D8	6U08 G4	6U20 E4	7004 A4	7U07 G5	9806 C7	
2021 A4	2032 A2	2048 A4	2072 C6	2U07 E5	2U26 D5	2U46 D4	2U65 G4	3006 A5	3019 C4	3029 C6	3041 A1	3057 A2	3075 A4	3H04 F7	3U09 E5	3U22 E1	3U32 D1	3U46 D5	3U65 D5	6002 C4	6011 A5	6027 C6	6156 D7	6D61 D8	6U09 D4	6U22 D4	7007 C6	7U08 G4	9810 C7	
2023 A2	2034 A4	2050 A5	2077 A4	2U08 D5	2U27 D5	2U47 D4	2U71 G4	3007 A5	3020 C4	3030 A2	3043 A5	3061 A5	3089 A4	3U01 D4	3U10 E4	3U23 D1	3U33 D3	3U47 D4	3U66 D5	6003 C5	6012 C4	6028 C4	6157 E7	6U01 D5	6U10 D4	6U23 D1	7008 C5	7U09 D4	9H06 F7	

