

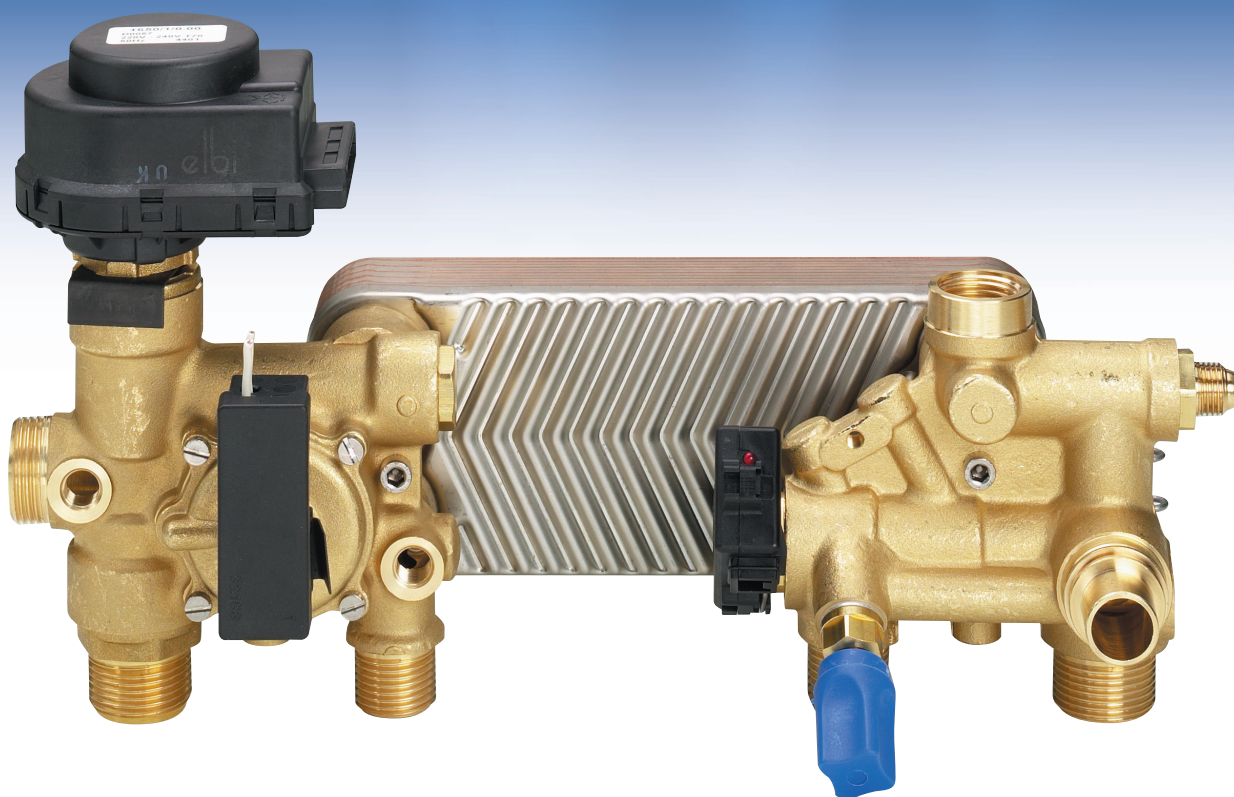
CIRCUITI IDRAULICI PER CALDAIE CON  
SCAMBIATORE A PIASTRE - valvola 3 vie motorizzata

MOD.

20AS18

Circuito idraulico "compact" con connessioni verticali  
e flussostato sanitario ad effetto Hall

*Hydraulic circuit "compact" with vertical connections and Hall  
effect sanitary flow sensor*

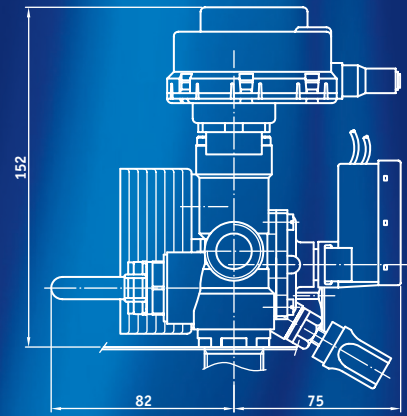
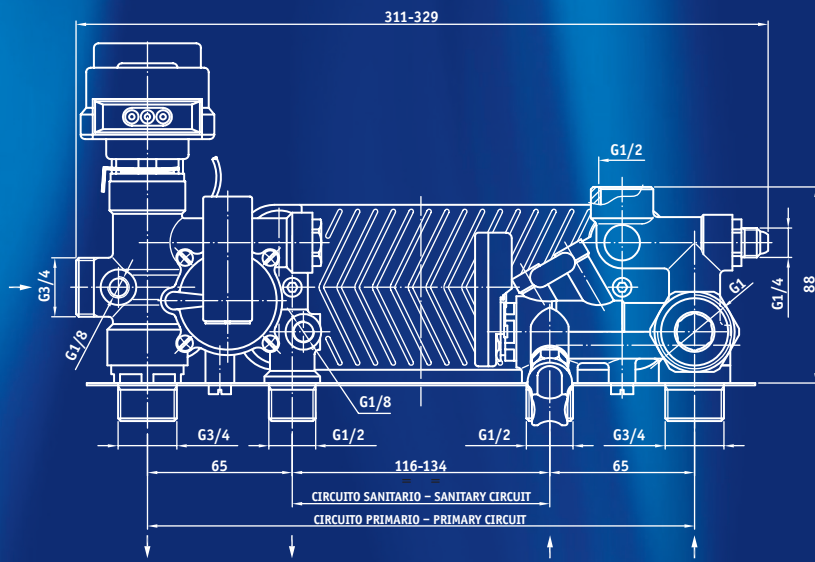


**fugas**



ISO 9001:2000

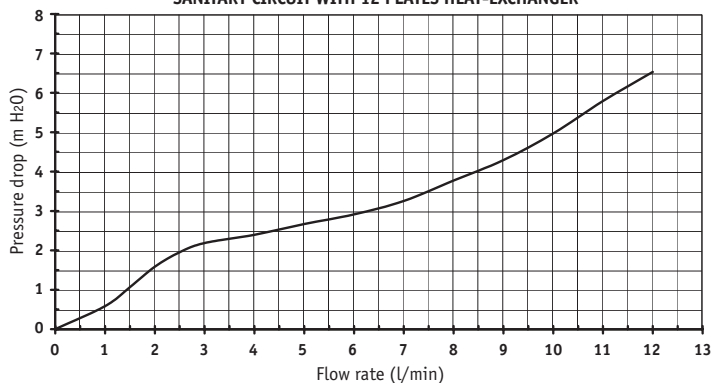




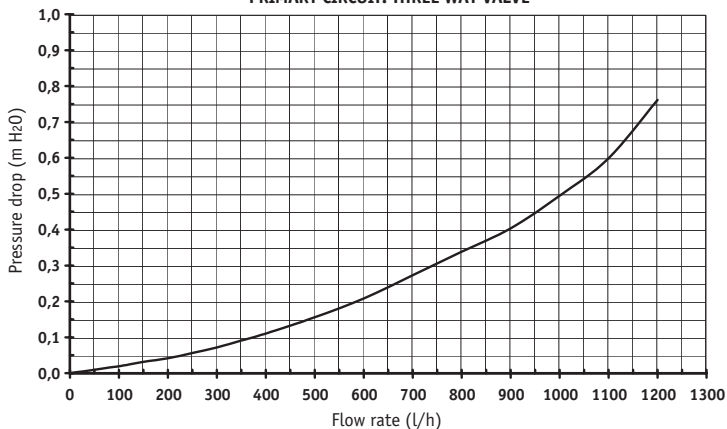
## DATI TECNICI - TECHNICAL DATA

- Pressione minima acqua sanitaria: 0.2bar  
*Minimum pressure sanitary water: 0.2bar*
- Azionamento valvola tre vie: portata minima 2.5 l/min ±0.3  
*Minimum flow rate to operate three way valve: 2.5 l/min ±0.3*
- Ritorno valvola tre vie: portata 1.7 l/min  
*Flow rate at which three way valve returns: 1.7 l/min*

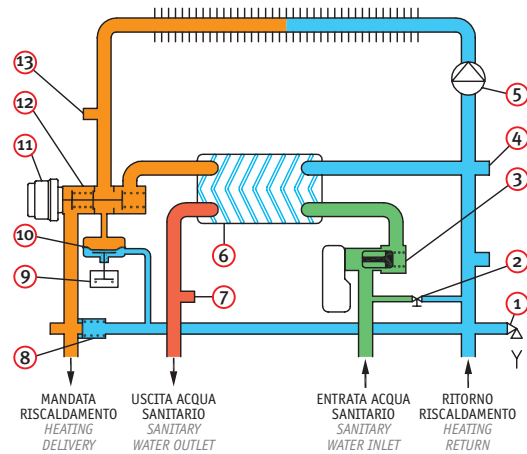
CIRCUITO SANITARIO CON SCAMBIATORE DI CALORE A 12 PIASTRE  
SANITARY CIRCUIT WITH 12 PLATES HEAT-EXCHANGER



CIRCUITO PRIMARIO: VALVOLA TRE VIE  
PRIMARY CIRCUIT: THREE WAY VALVE



Le curve rappresentano valori tipici/The curves represent typical performance.



- 1 - Raccordo valvola di sicurezza  
*Safety valve connection*
- 2 - Rubinetto di riempimento impianto di riscaldamento  
*Manual filling tap*
- 3 - Rivelatore di flusso ad effetto Hall con filtro (regolatore di portata su richiesta)  
*Flow detector (Hall effect sensor) with filter (flow regulator on request)*
- 4 - Raccordo vaso d'espansione  
*Expansion tank connection*
- 5 - Raccordo pompa  
*Pump connection*
- 6 - Scambiatore di calore a piastre  
*Plate heat-exchanger*
- 7 - Raccordo sonda temperatura acqua sanitaria  
*sanitary water temperature sensor connection*
- 8 - By-pass automatico  
*Automatic by-pass*
- 9 - Microinterruttore  
*Microswitch*
- 10 - Pressostato differenziale nel circuito primario  
*Pressure switch on primary circuit*
- 11 - Motore  
*Motor*
- 12 - Valvola tre vie elettrica  
*Electric three way valve*
- 13 - Raccordo sonda temperatura acqua primaria  
*Primary water temperature sensor connection*