

CXA1082BQ/BS

CD用サーボシグナルプロセッサ

概要

CXA1082BQ/BSは、コンパクトディスク・プレーヤのサーボコントロール用として開発されたバイポーラICです。CXA1082AQ/ASとのちがいはFZC閾値だけです。

特長

- $\pm 5V$ および $5V$ 単一電源可能
- 低消費電力設計 ($\pm 5V$ 時 標準 165mW, $5V$ 時 100mW)
- CX20108と同一サーボ機能 (フォーカス, トラッキング, スレッドサーボ)
- オートシーケンサ内蔵
- スピンドルサーボ用LPF内蔵
- EFMクロック再生PLL用ループフィルタとVCO内蔵
- 外付部品点数が少ない
- スレッド暴走防止回路内蔵
- ディスク・ディフェクト対策回路内蔵
- アンチ・ショック回路内蔵
- リニアモータ送りによる高速アクセス対応可
- CX23035, CXD1135Qとマイコンによるシリアルデータバスを共有
- マイコン, ソフトウェアはCX20108とアップワード・コンパチブル
- フォーカスサーチ, トラック・ジャンプ, スレッドキックのパルスの高さは, 外付抵抗で設定可能

機能

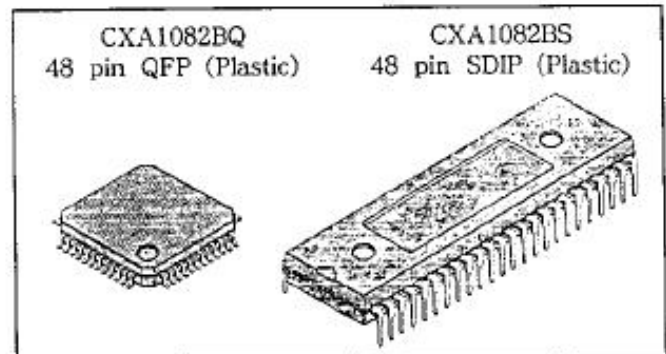
- フォーカスサーボコントロール
- トラッキングサーボコントロール
- スレッドサーボコントロール
- スピンドルサーボ LPF, ドライブアンプ
- EFMクロック再生PLL ループフィルタ 8.64MHz VCO
- オートシーケンサ RAM内蔵

絶対最大定格 ($T_a = 25^\circ\text{C}$)

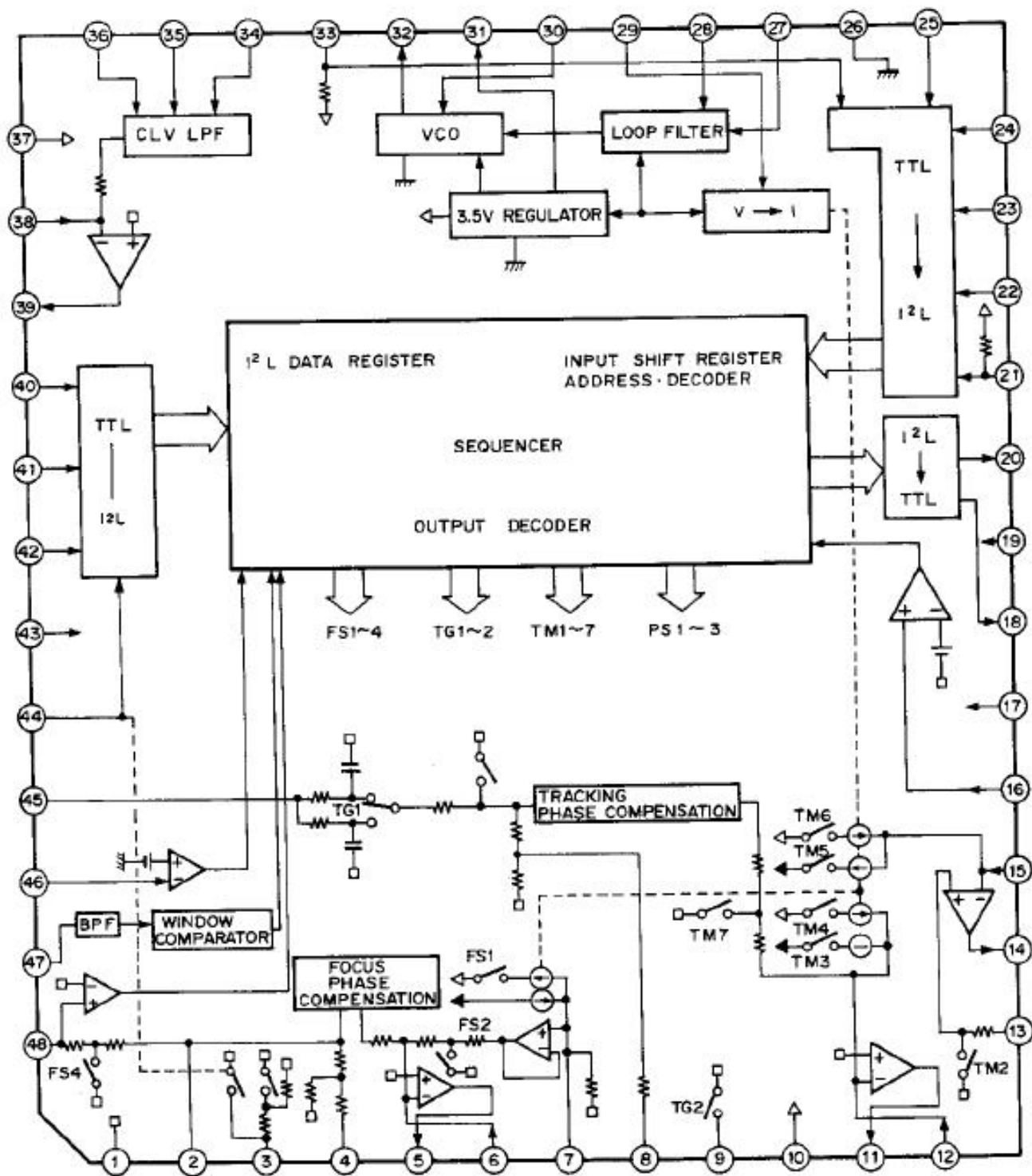
● 電源電圧 $V_{CC} - V_{EE}$	12	V
● 動作温度 T_{opr}	-20 ~ +75	$^\circ\text{C}$
● 保存温度 T_{stg}	-55 ~ +150	$^\circ\text{C}$
● 許容損失 P_D	CXA1082BQ 833	mW
	CXA1082BS 1330	mW

推奨動作条件範囲

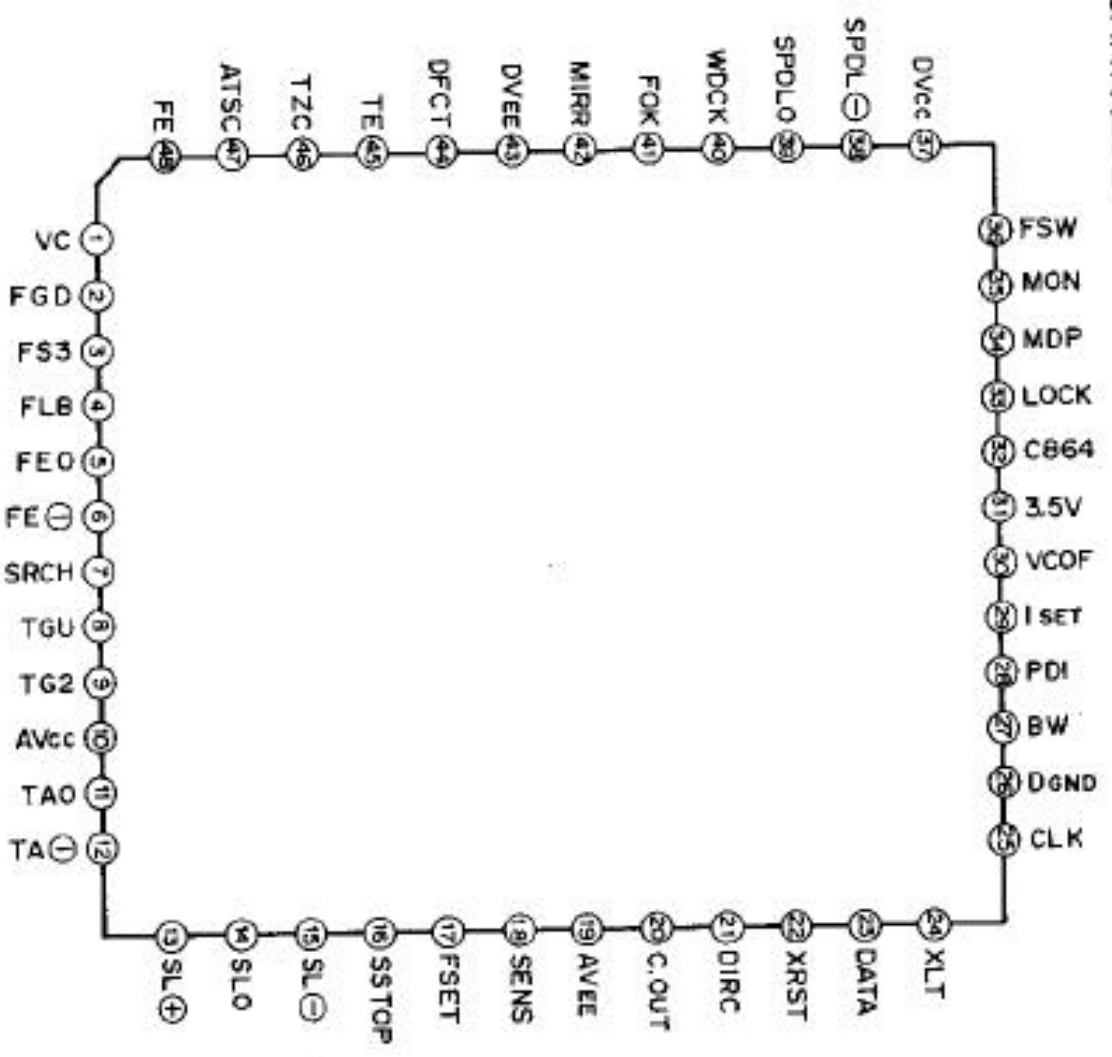
● 電源電圧 $V_{CC} - V_{EE}$	4 ~ 11	V
$V_{CC} - D_{GND}$	4 ~ 5.5	V



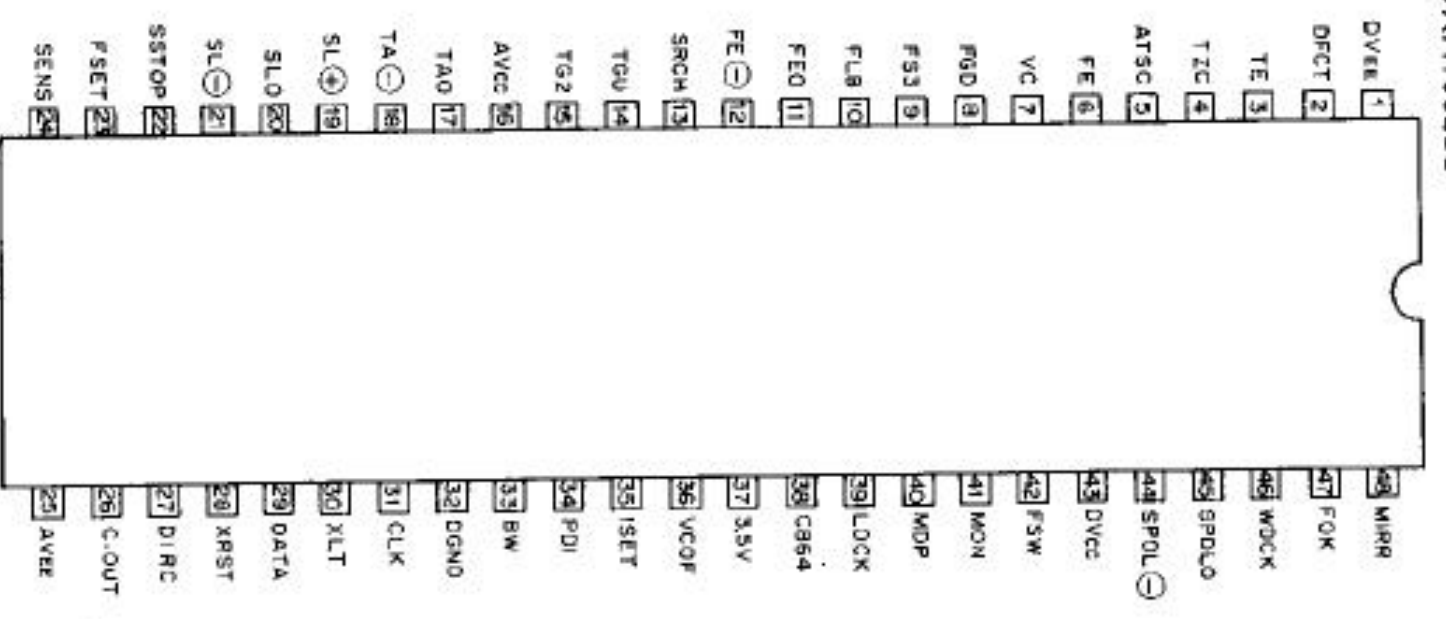
本資料に記載されております規格等は, 改良のため予告なく変更することがありますので, ご了承ください。
また本資料によって, 記載内容に関する工業所有権の実施許諾や, その他の権利に対する保証を認めたものではありません。
なお資料中に, 回路例が掲載されている場合, これらは使用上の参考として, 代表的な応用例を示したものですので, これら回路の使用に起因する損害について, 当社は一切責任を負いません。



CXA1082BQ



CXA1082BS



CXD1130/CXD1135から

