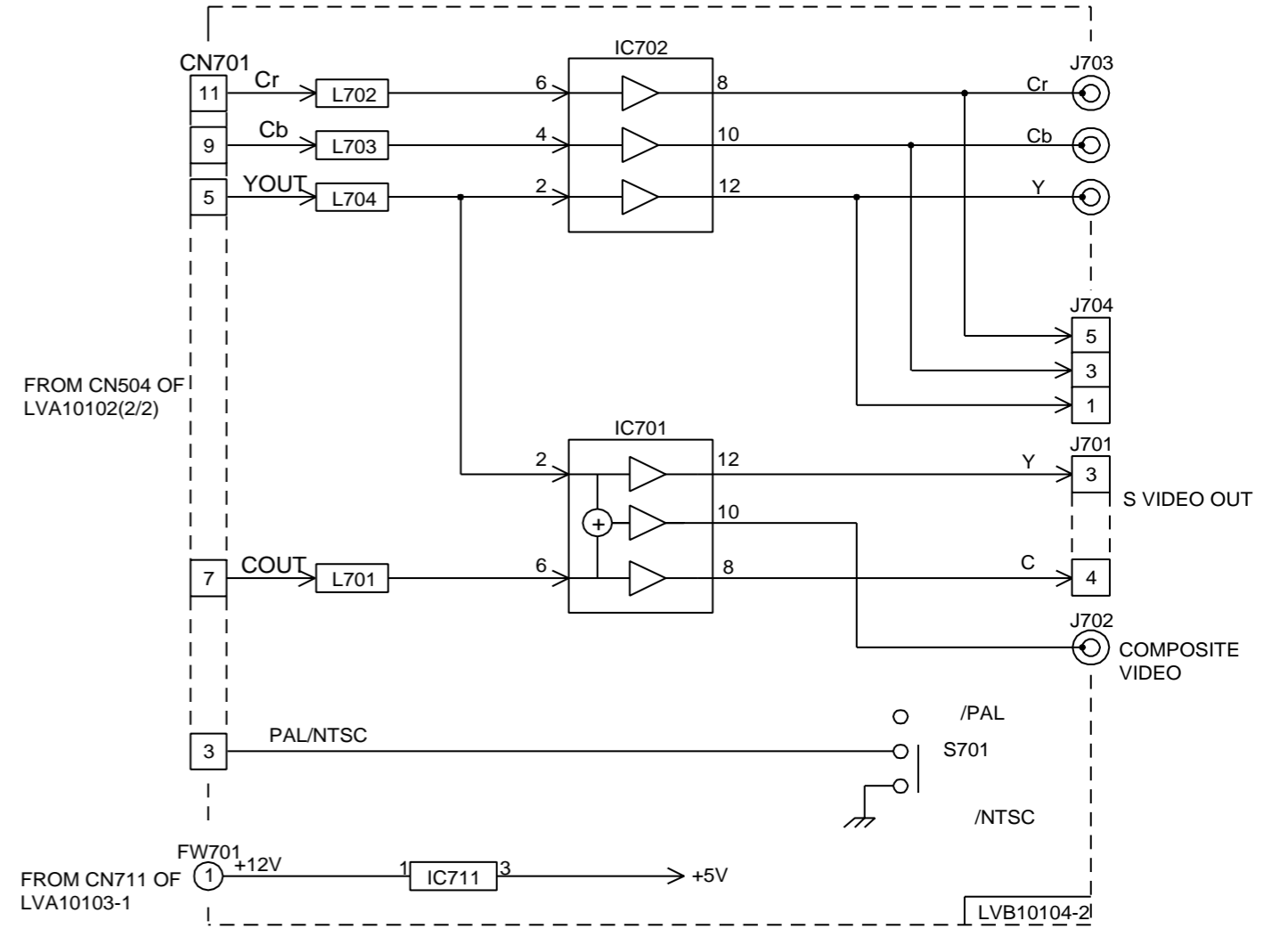
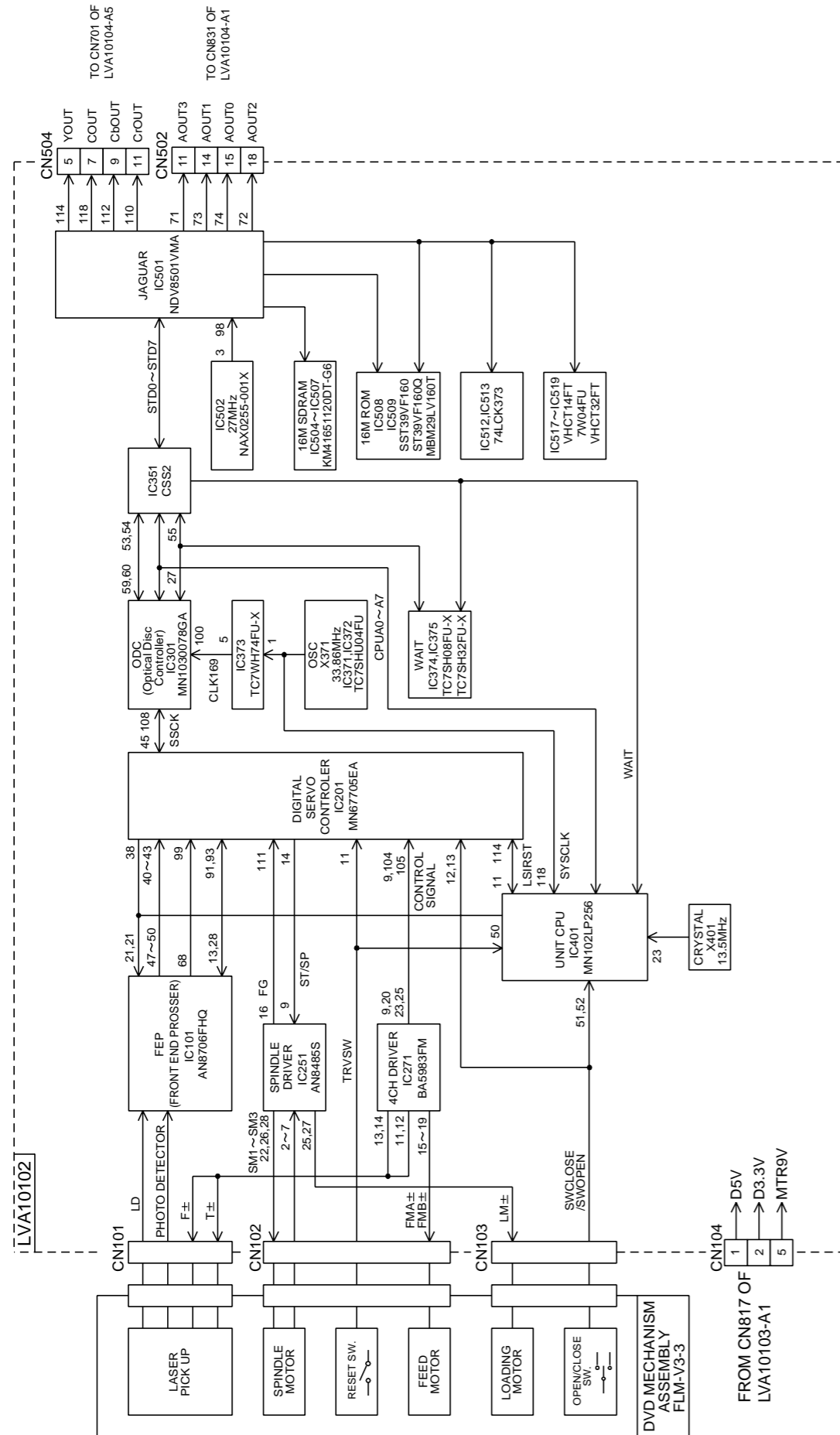
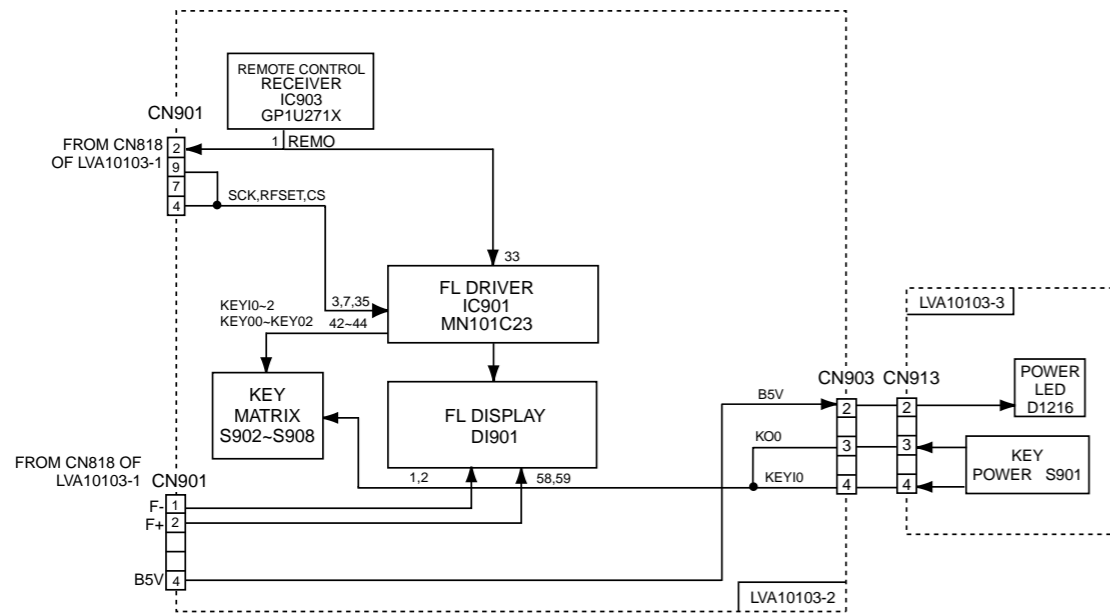
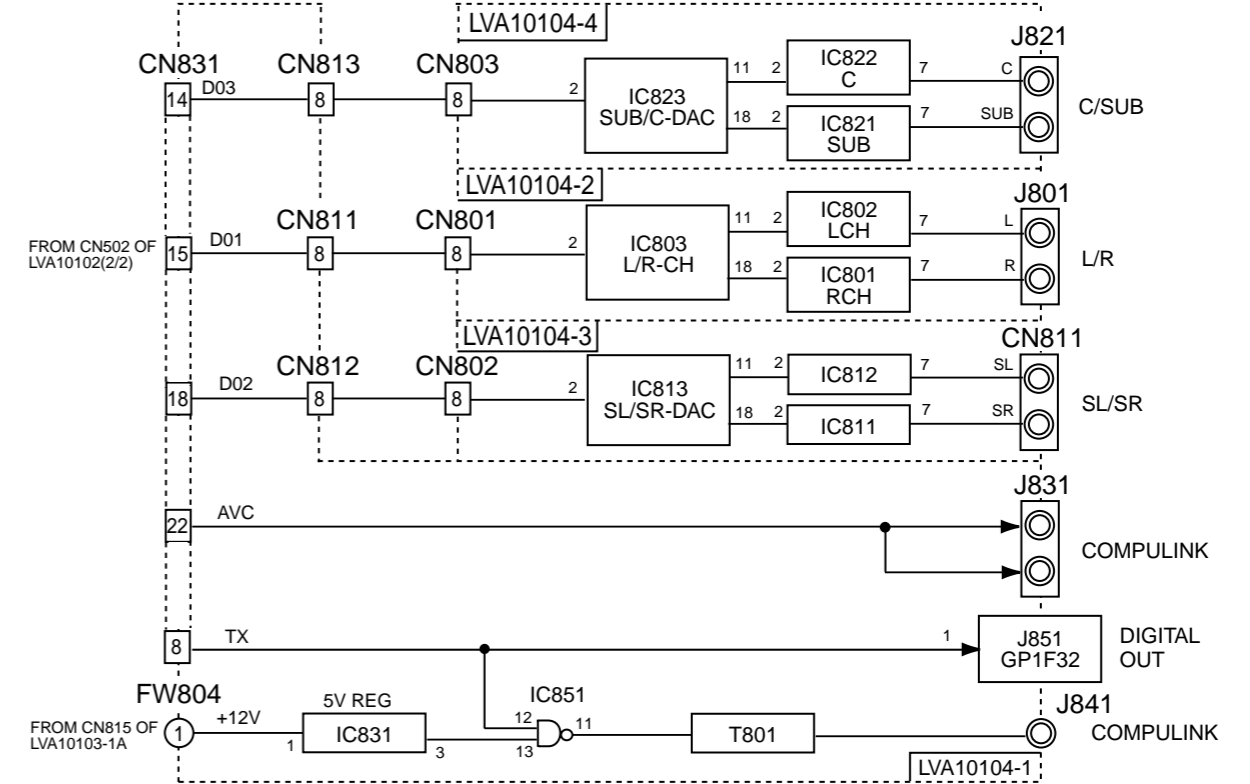
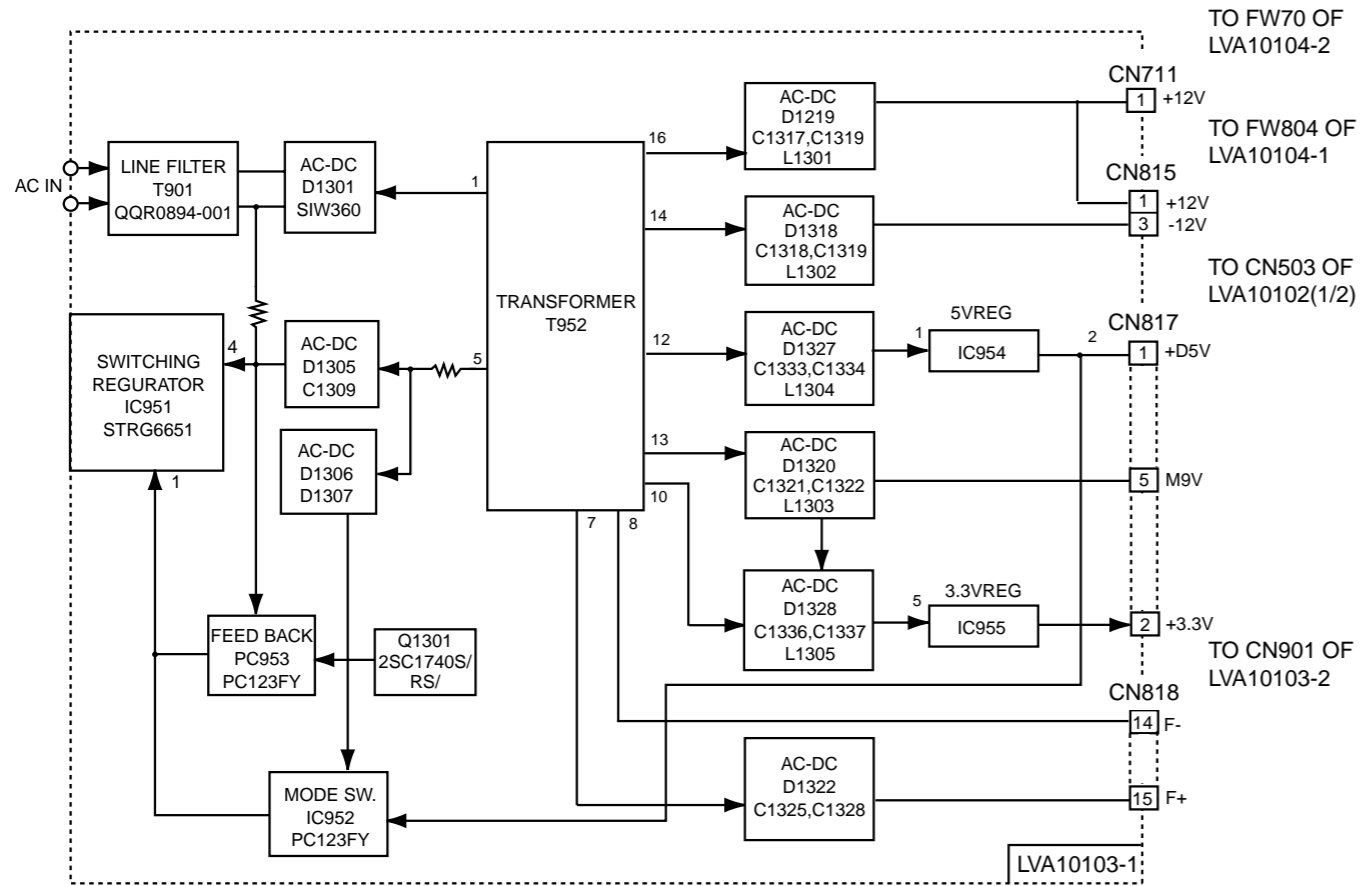


Block diagrams





Standard schematic diagrams

■ Display control section

6

5

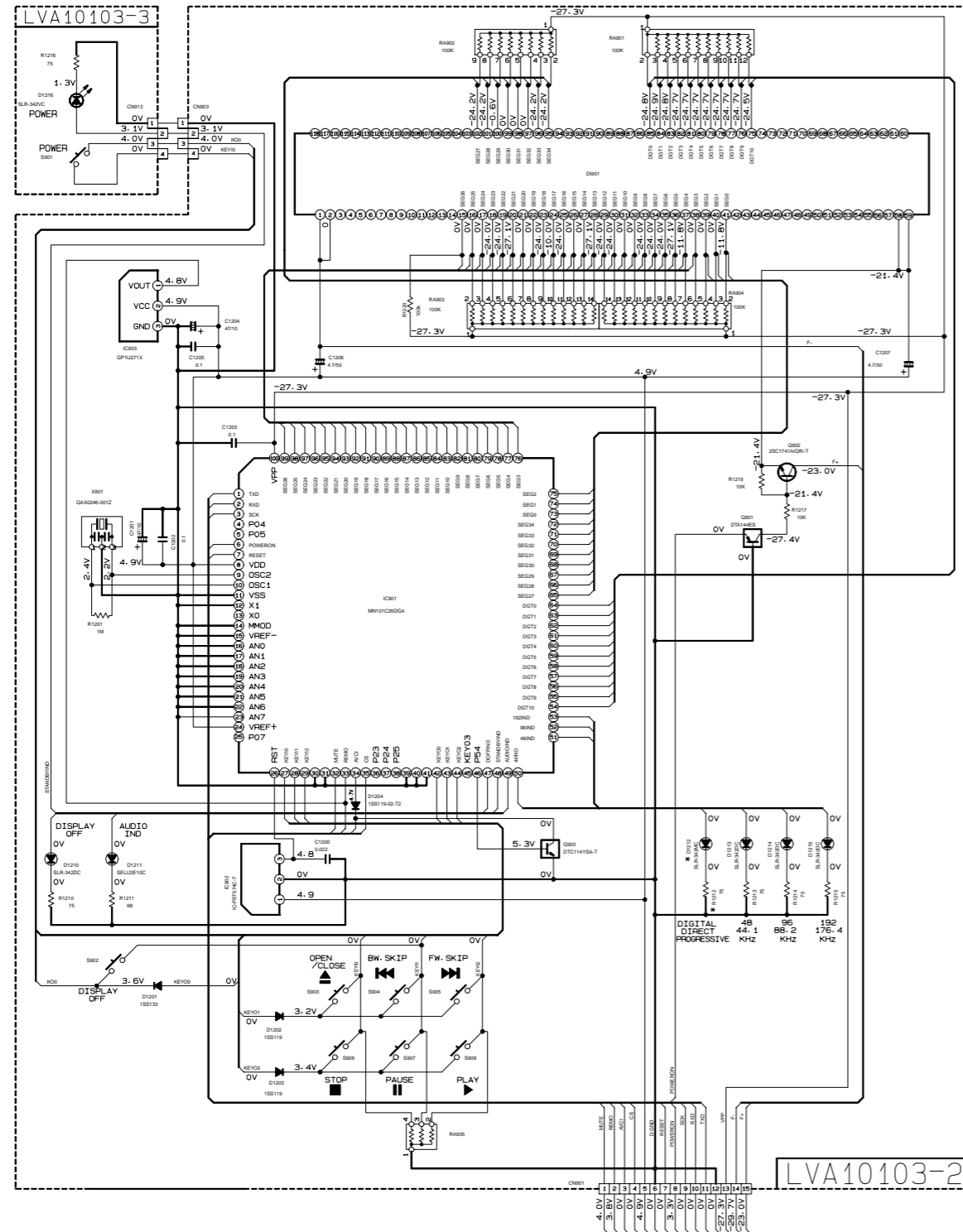
4

3

2

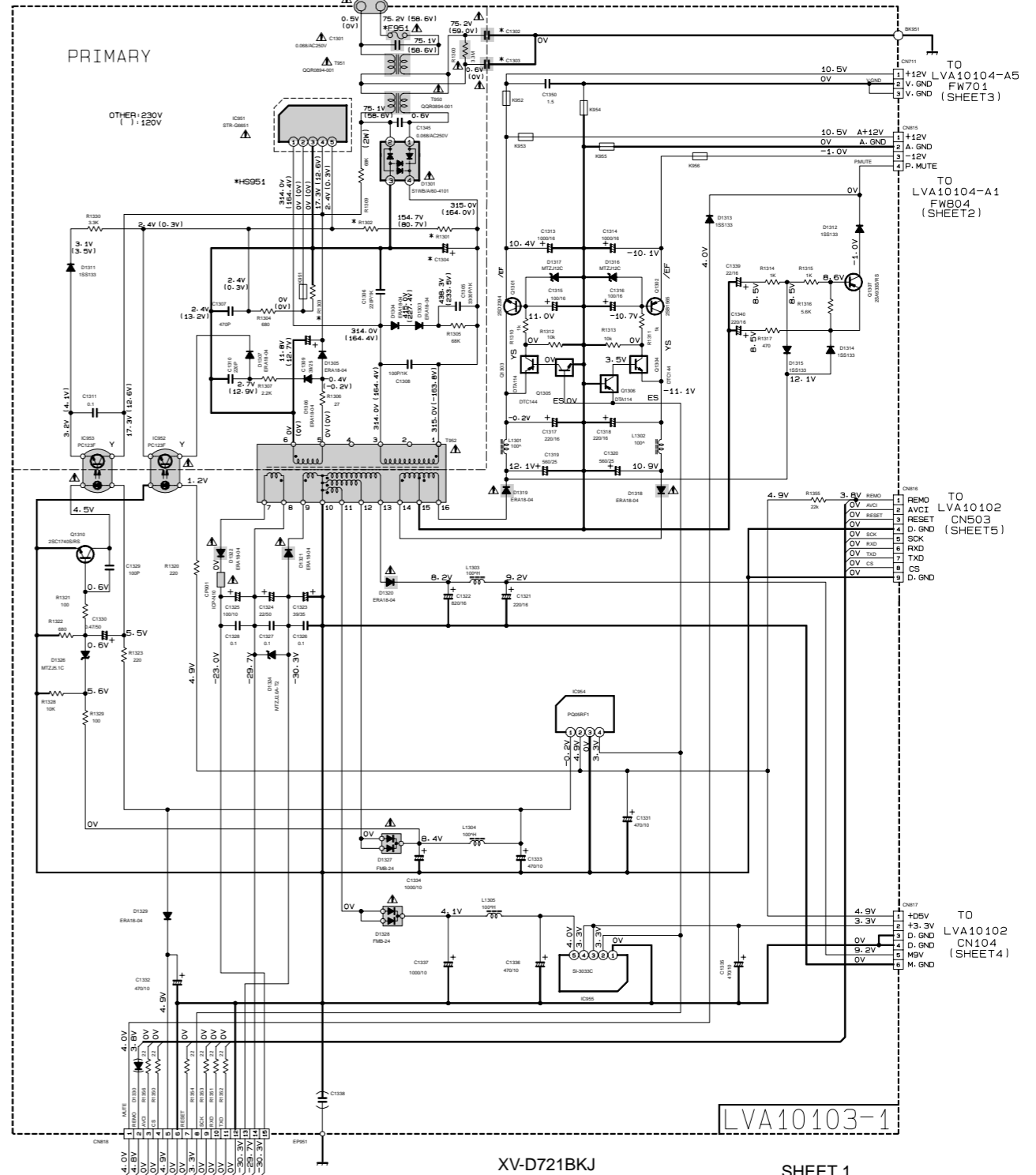
1

⚠ Parts are safety assurance parts.
When replacing those parts make
sure to use the specified one.

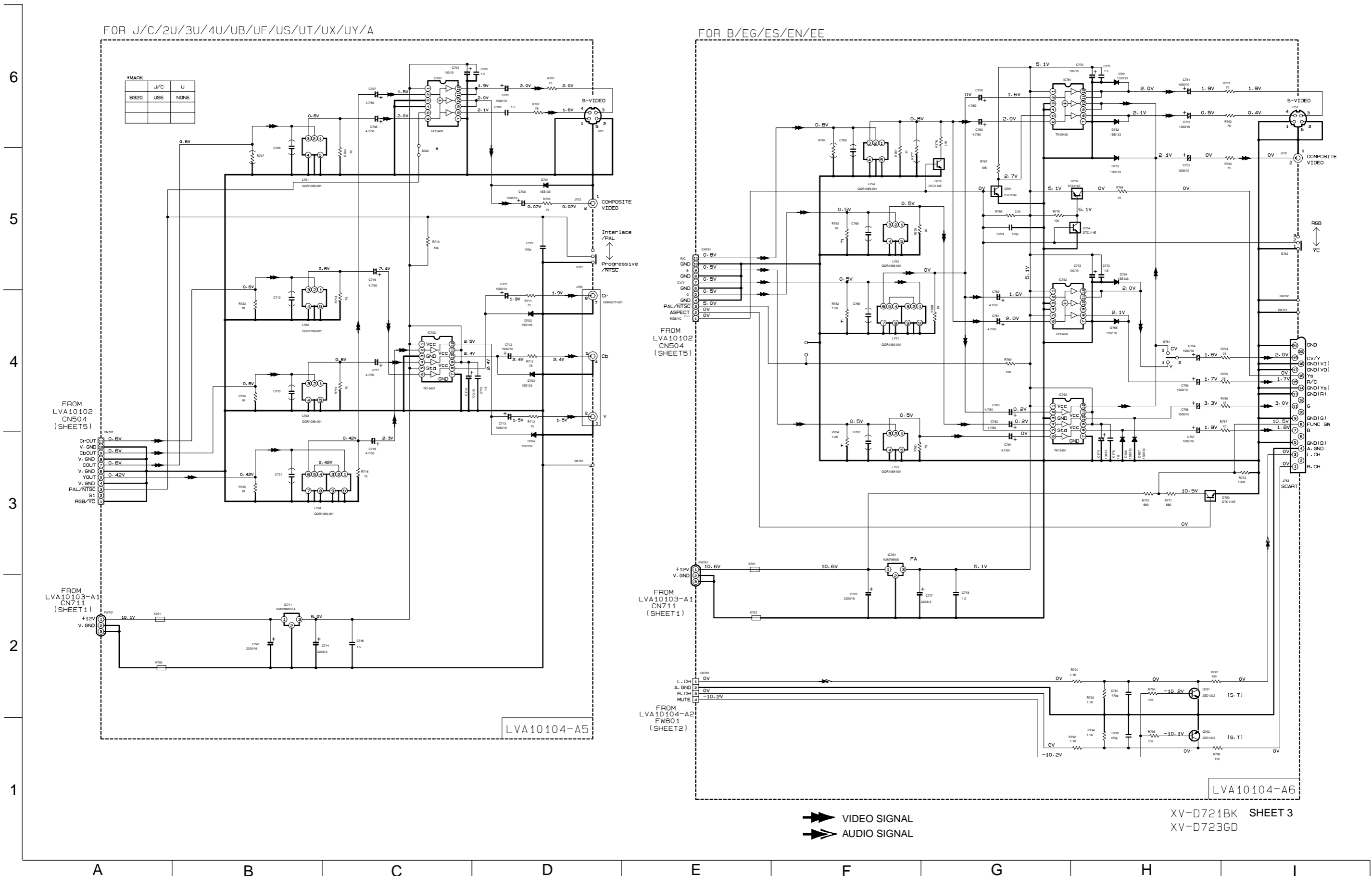


*MARK

J/C	B/EG/ES/EN/EE	A/2U/3U/4U/UB/UF/US/UT/UX/UY/1U
D1212	USE	NONE
R1212	USE	NONE
R1301/R1302	470KΩ	470KΩ
R1303	0.47Ω 2W	0.56Ω 2W
C1304	150μF/200V	82μF/400V
F951	1.6A-125V	T1.6A
-AC IN	AC 120V/60HZ	AC 230V/50HZ
HS951	NONE	USE
C1302/1303	1000P/AC250V	2200P/AC250V



Video signal output section

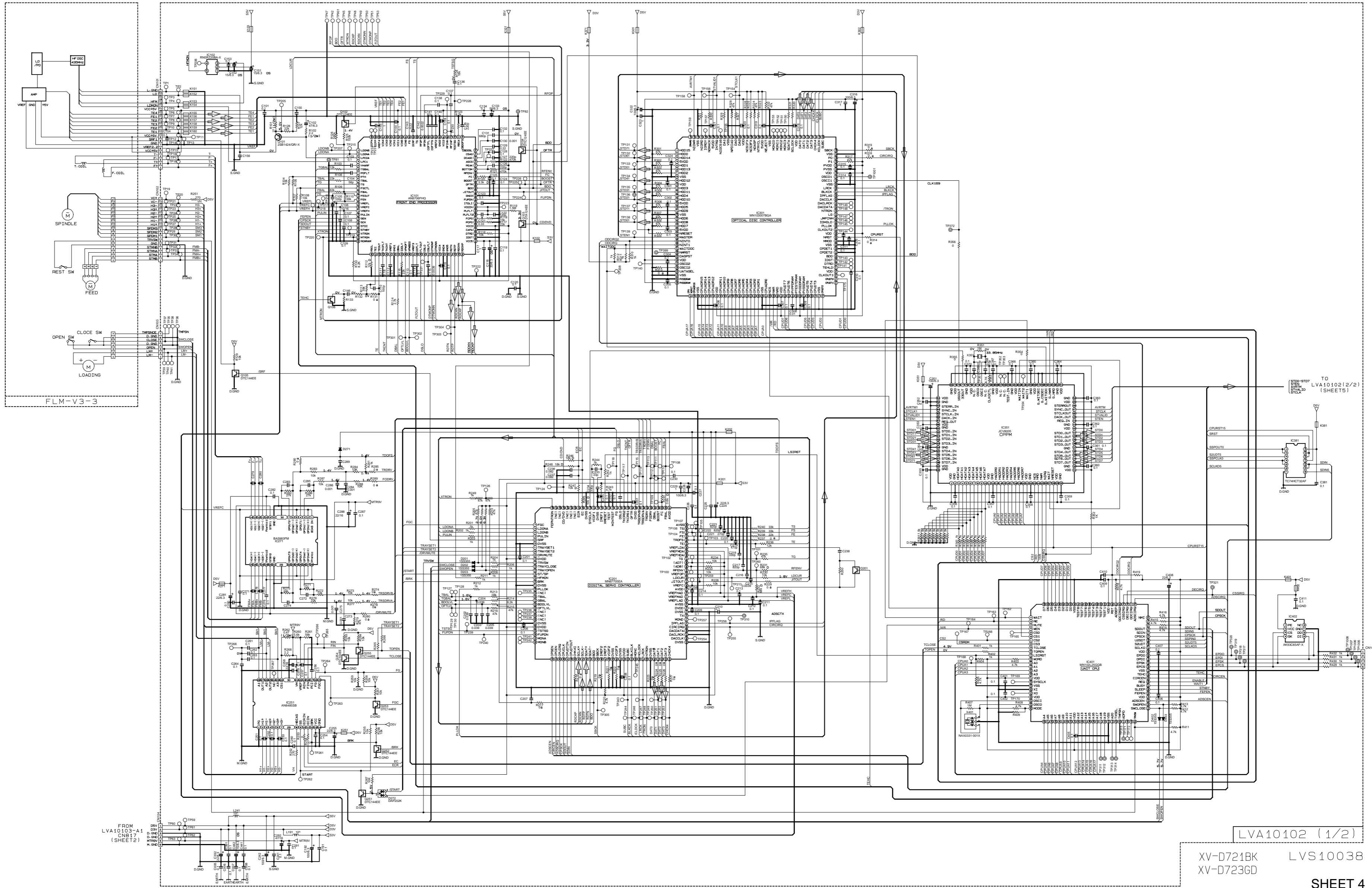


XV-D721BK
XV-D723GD

XV-D721BK
XV-D723GD

<<MEMO>>

■ DVD servo control section



FROM
LVA10103-A1
CH817
(SHEET 2)

LVA10102 (1/2)

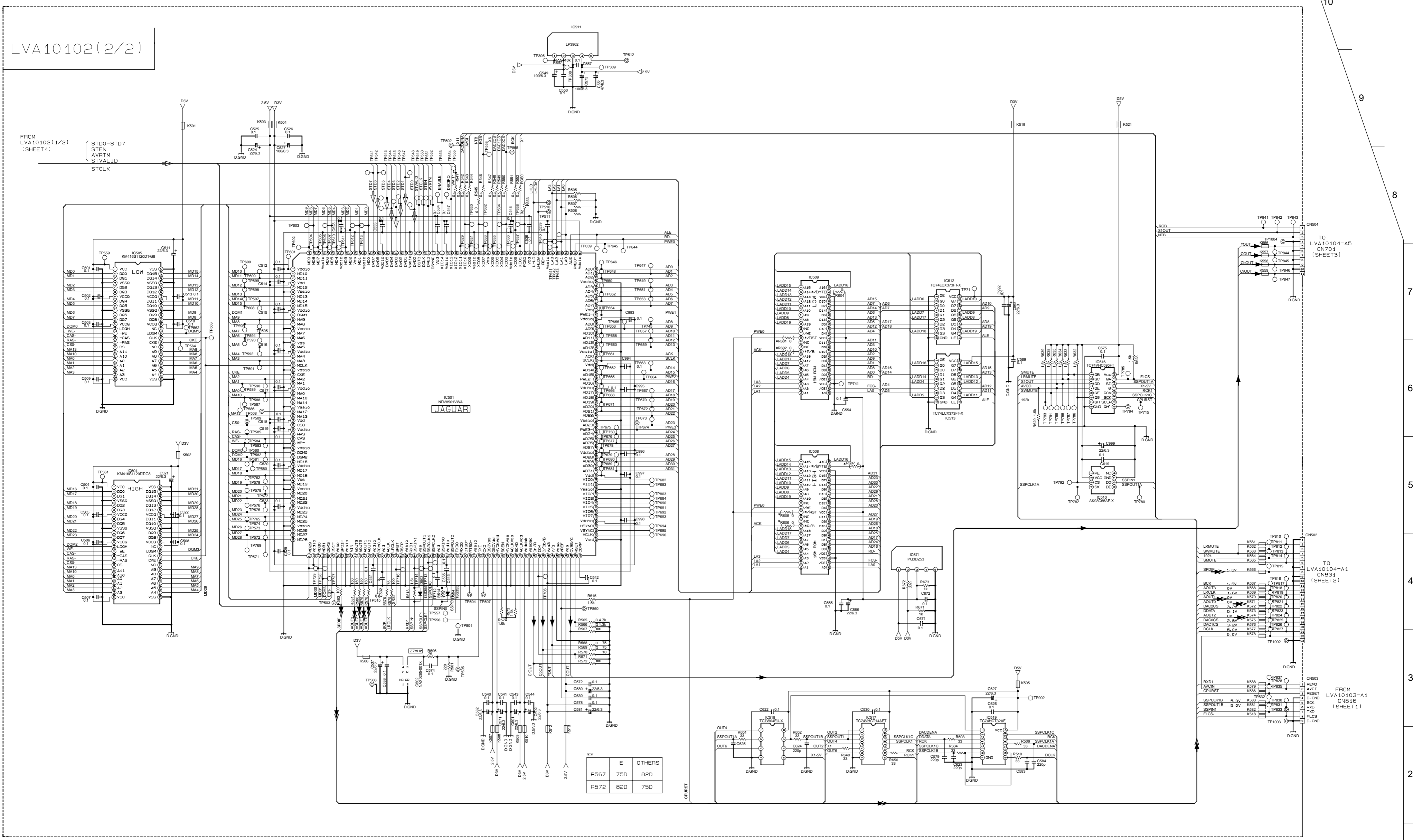
XV-D721BK LVS1003B
XV-D723GD

SHEET 4

➔ DIGITAL DATA SIGNAL

■ DSP section

LVA10102(2/2)



**	E	OTHERS
R567	750	820
R572	820	750

DIGITAL DATA SIGNAL
 VIDEO SIGNAL
 AUDIO SIGNAL

XV-D721BK SHEET 5
XV-D723GD

FROM LVA10102(1/2) (SHEET4)

STD0-STD7
STEN
AVRTM
STVALTD

D3V

2.5V D3V

D3V

D3V

TO LVA10104-A5 CN701 (SHEET3)

TO LVA10104-A1 CNB31 (SHEET2)

FROM LVA10103-A1 CNB15 (SHEET1)

Voltage value of main board

NO	DC(V)	NO	DC(V)
1	0.6V	51	3.2V
2	0.6V	52	0V
3	4.5V	53	4.9V
4	0V	54	0V
5	1.6V	55	5.0V
6	1.6V	56	0.6V
7	2.7V	57	1.3V
8	2.2V	58	2.2V
9	1.6V	59	2.7V
10	1.2V	60	2.7V
11	0.8V	61	1.6V
12	1.3V	62	1.6V
13	1.3V	63	0V
14	1.3V	64	1.3V
15	0.6V	65	0.2V
16	1.4V	66	0V
17	2.1V	67	1.6V
18	1.6V	68	1.4V
19	5.0V	69	0V
20	5.0V	70	1.7V
21	5.0V	71	2.5V
22	5.0V	72	1.0V
23	1.6V	73	2.2V
24	5.0V	74	2.9V
25	0V	75	3.4V
26	1.2V	76	3.8V
27	0V	77	1.2V
28	1.3V	78	2.1V
29	1.3V	79	2.1V
30	0V	80	2.1V
31	2.2V	81	5.0V
32	0V	82	0V
33	1.4V	83	2.2V
34	1.3V	84	3.9V
35	0V	85	3.4V
36	0V	86	2.2V
37	2.2V	87	2.2V
38	2.2V	88	1.3V
39	4.6V	89	2.2V
40	3.9V	90	1.3V
41	2.1V	91	2.2V
42	2.9V	92	2.2V
43	2.8V	93	5.0V
44	5.0V	94	2.2V
45	0V	95	2.2V
46	0V	96	2.2V
47	0V	97	2.2V
48	1.6V	98	2.2V
49	1.6V	99	2.2V
50	1.6V	100	2.2V

NO	DC(V)
1	0V
2	5.0V
3	0V
4	0V
5	0V
6	0V

NO	DC(V)	NO	DC(V)	NO	DC(V)
1	3.2V	51	0V	101	1.4V
2	0V	52	3.2V	102	1.4V
3	0V	53	0V	103	0V
4	0V	54	0V	104	1.6V
5	3.2V	55	3.2V	105	1.6V
6	0V	56	0V	106	3.2V
7	3.2V	57	0V	107	2.9V
8	3.2V	58	0V	108	2.0V
9	3.2V	59	0V	109	1.6V
10	3.2V	60	0V	110	2.7V
11	2.9V	61	0V	111	2.7V
12	2.9V	62	0V	112	0V
13	2.9V	63	0V	113	0V
14	3.2V	64	0V	114	0V
15	0V	65	0V	115	3.8V
16	3.2V	66	0V	116	0V
17	0V	67	0V	117	0V
18	0V	68	0V	118	0V
19	1.4V	69	3.2V	119	0V
20	1.6V	70	0V	120	0V
21	1.6V	71	0V	121	0V
22	2.0V	72	0V	122	0V
23	1.6V	73	0V	123	0V
24	1.6V	74	0V	124	0V
25	1.6V	75	0V	125	0V
26	1.6V	76	0V	126	0V
27	0V	77	1.4V	127	0V
28	0V	78	2.1V	128	1.8V
29	3.2V	79	3.2V		
30	1.6V	80	1.4V		
31	3.2V	81	1.3V		
32	0V	82	1.8V		
33	5.0V	83	0V		
34	5.0V	84	0V		
35	3.2V	85	0V		
36	5.0V	86	1.3V		
37	5.0V	87	1.4V		
38	1.5V	88	2.1V		
39	0V	89	1.4V		
40	1.6V	90	0.6V		
41	1.6V	91	1.4V		
42	1.6V	92	0V		
43	1.6V	93	1.4V		
44	2.9V	94	1.4V		
45	0V	95	1.4V		
46	0V	96	0V		
47	3.2V	97	3.2V		
48	0V	98	1.4V		
49	0V	99	1.4V		
50	0V	100	1.4V		

NO	DC(V)
1	0V
2	5.0V
3	5.0V
4	5.0V
5	5.0V
6	5.0V
7	5.0V
8	5.0V
9	0V
10	2.2V
11	2.2V
12	0V
13	5.0V
14	0V
15	0V
16	2.7V
17	0V
18	5.0V
19	5.0V
20	7.7V
21	8.5V
22	8.5V
23	0V
24	0V
25	1.0V
26	0V
27	1.0V
28	0V
29	0V
30	0V

NO	DC(V)
1	1.4V
2	1.4V
3	1.4V
4	1.4V
5	1.4V
6	1.4V
7	1.4V
8	0V
9	3.2V
10	5.0V
11	2.9V
12	2.9V
13	2.9V
14	2.9V
15	3.2V
16	4.6V
17	3.4V
18	4.5V
19	8.8V
20	3.2V
21	0V
22	1.2V
23	1.4V
24	1.4V
25	1.2V
26	1.4V
27	0V
28	9.9V
29	0V
30	0V

NO	DC(V)	NO	DC(V)	NO	DC(V)
1	0V	51	5.3V	101	0V
2	0V	52	2.1V	102	3.3V
3	5.0V	53	2.0V	103	3.0V
4	0V	54	2.5V	104	0V
5	5.0V	55	1.8V	105	0V
6	0.4V	56	0V	106	0V
7	5.0V	57	0V	107	0V
8	0V	58	5.0V	108	0V
9	0V	59	5.0V	109	0V
10	3.3V	60	5.0V	110	0V
11	3.3V	61	3.3V	111	0V
12	0.4V	62	3.3V	112	0V
13	0.4V	63	0V	113	0V
14	0.4V	64	4.0V	114	3.3V
15	5.0V	65	0V	115	3.2V
16	5.0V	66	0V	116	3.2V
17	0.3V	67	0V	117	0V
18	0V	68	0V	118	0V
19	0V	69	0V	119	0V
20	0.3V	70	0V	120	0V
21	0.4V	71	0V	121	0V
22	5.0V	72	0V	122	5.0V
23	5.0V	73	0V	123	5.0V
24	5.0V	74	0V	124	5.0V
25	3.2V	75	1.6V	125	0.3V
26	3.3V	76	3.3V	126	5.0V
27	3.2V	77	0V	127	5.0V
28	3.2V	78	3.3V	128	3.3V
29	0V	79	0V	129	0V
30	0V	80	0.2V	130	5.0V
31	3.3V	81	0V	131	0.3V
32	0V	82	0V	132	0V
33	0V	83	0V	133	5.0V
34	0V	84	0V	134	2.7V
35	0V	85	5.0V	135	0V
36	0V	86	3.3V	136	5.0V
37	0V	87	0V	137	5.0V
38	0V	88	0V	138	5.0V
39	0V	89	0V	139	5.0V
40	5.0V	90	0V	140	2.0V
41	5.0V	91	0V	141	0V
42	5.0V	92	3.2V	142	0V
43	2.0V	93	0V	143	4.2V
44	3.3V	94	0V	144	0V
45	0V	95	0V		
46	0.3V	96	3.2V		
47	4.3V	97	0V		
48	4.3V	98	1.6V		
49	2.7V	99	1.5V		
50	2.6V	100	3.3V		

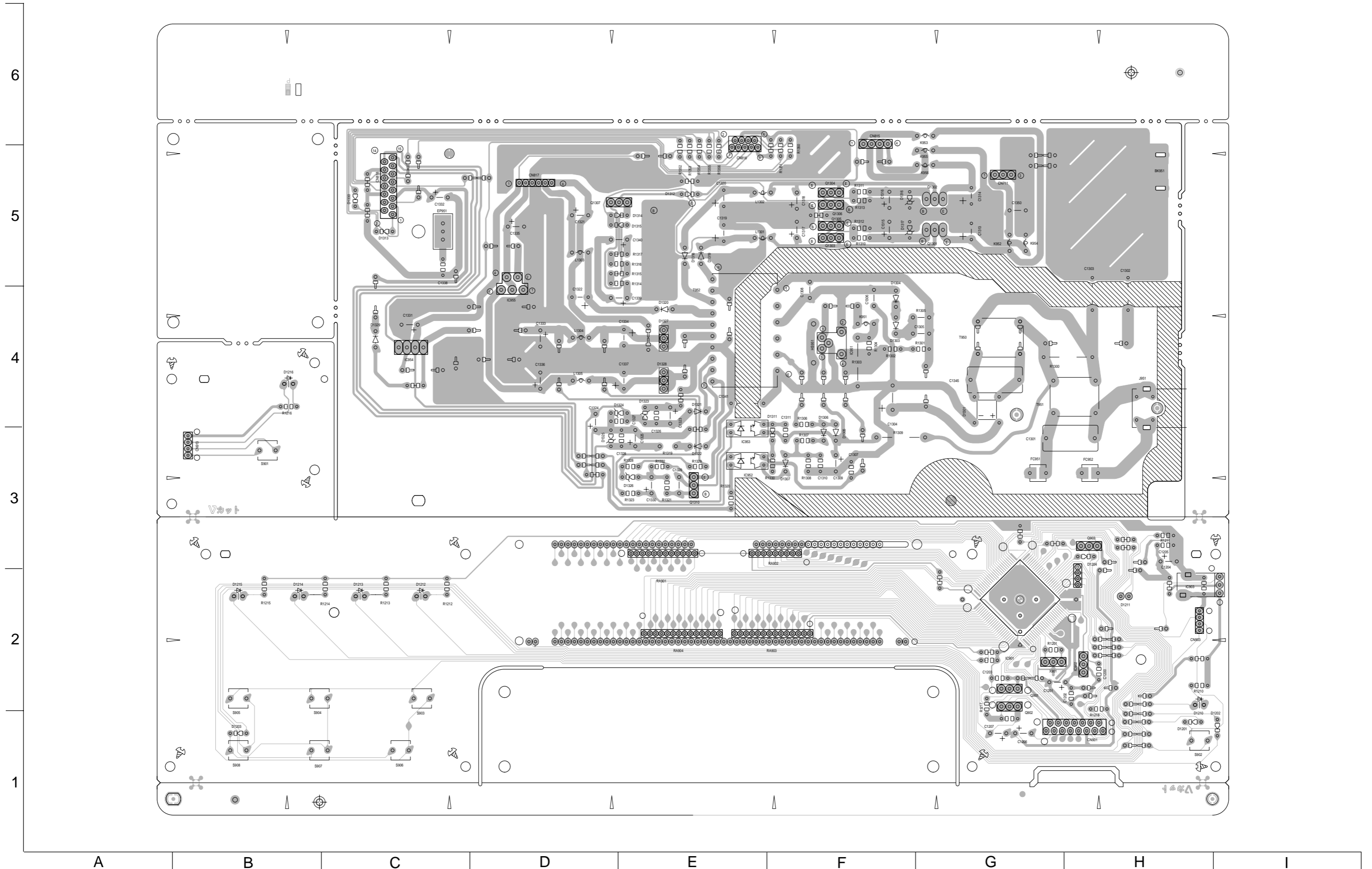
NO	DC(V)	NO	DC(V)
1	3.2V	51	3.2V
2	0V	52	0V
3	0V	53	5.0V
4	0V	54	5.0V
5	0V	55	3.2V
6	0V	56	0V
7	0V	57	0V
8	0V	58	0V
9	0V	59	0V
10	0V	60	3.2V
11	3.2V	61	0V
12	0V	62	0V
13	0.5V	63	3.2V
14	1.8V	64	0V
15	2.5V	65	0V
16	2.1V	66	0V
17	1.7V	67	0V
18	3.5V	68	3.2V
19	2.8V	69	0V
20	3.3V	70	3.2V
21	3.2V	71	0V
22	0V	72	0V
23	5.0V	73	0V
24	5.0V	74	0V
25	5.0V	75	0V
26	3.2V	76	0V
27	0V	77	1.6V
28	5.0V	78	1.6V
29	0V	79	0V
30	0V	80	0V
31	3.2V	81	3.2V
32	0V	82	0V
33	0V	83	0V
34	0V	84	5.0V
35	0V	85	0V
36	0V	86	0V
37	0V	87	0.2V
38	0V	88	3.2V
39	0V	89	0V
40	0V	90	0V
41	0V	91	0V
42	0V	92	0V
43	0V	93	0V
44	0V	94	0V
45	0V	95	0V
46	0V	96	0V
47	0V	97	0V
48	0V	98	0V
49	3.2V	99	3.2V
50	0V	100	0V

NO	DC(V)
1	1.8V
2	1.8V
3	0V
4	1.8V
5	1.8V
6	5.0V
7	0V
8	0V
9	1.5V
10	1.5V
11	5.0V
12	3.3V
13	3.3V
14	5.0V

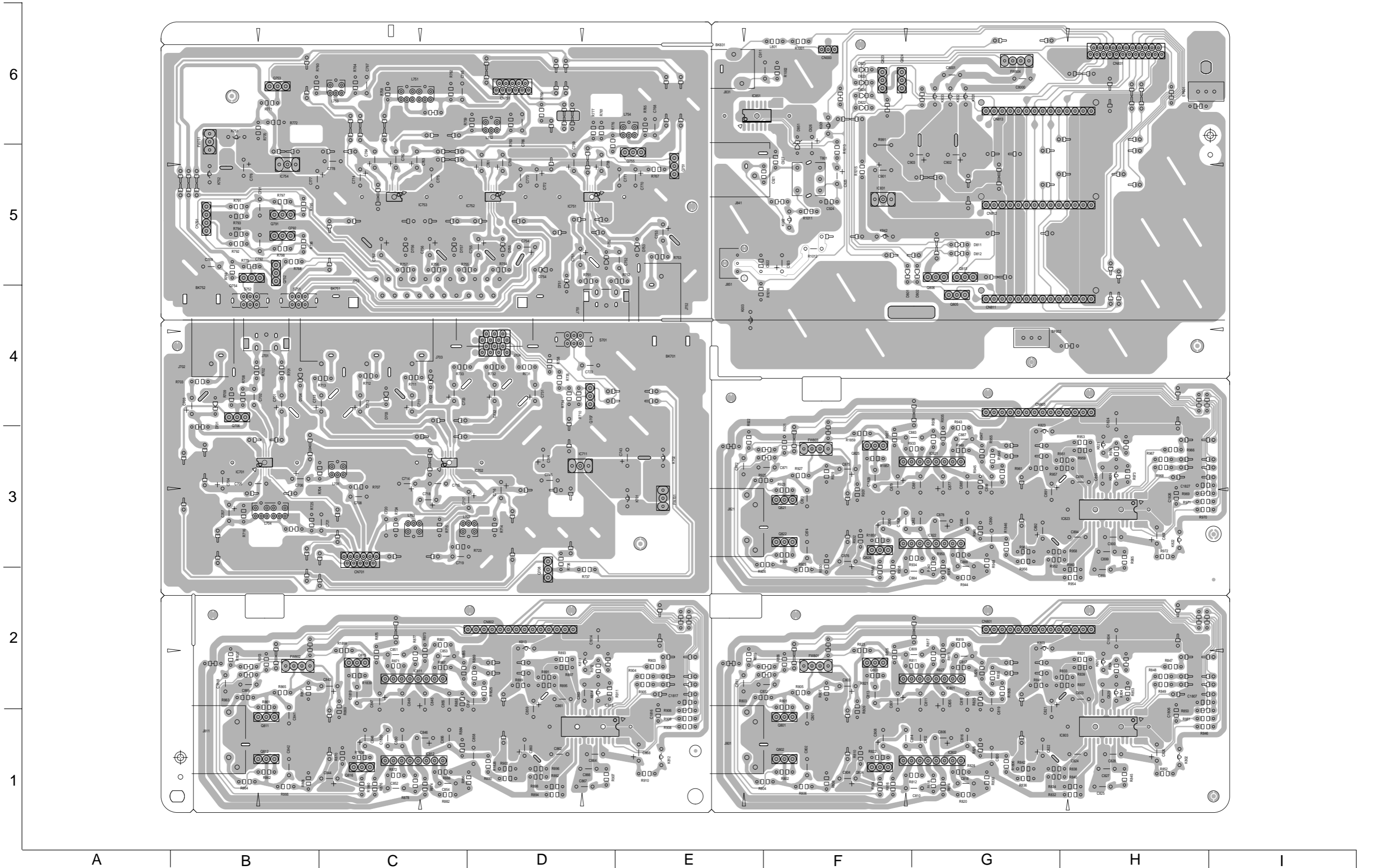
NO	DC(V)	NO	DC(V)
1	3.2V	51	0.6V
2	5.0V	52	5.0V
3	5.0V	53	5.0V
4	5.0V	54	5.0V
5	0V	55	5.0V
6	5.0V	56	5.0V
7	5.0V	57	5.0V
8	5.0V	58	0V
9	5.0V	59	5.0V
10	5.0V	60	0V
11	5.0V	61	0V
12	5.0V	62	0V
13	0.5V	63	0V
14	1.8V	64	0V
15	2.5V	65	2.1V
16	2.1V	66	5.0V
17	5.0V	67	5.0V
18	2.4V	68	0V
19	0V	69	0V
20	0V	70	5.0V
21	4.9V	71	0V
22	5.0V	72	5.0V
23	2.5V	73	5.0V
24	2.5V	74	5.0V
25	5.0V	75	5.0V
26	0V	76	3.2V
27	0V	77	3.2V
28	0V	78	0V
29	5.0V	79	3.2V
30	0V	80	3.2V
31	5.0V	81	5.0V
32	0V	82	5.0V
33	0V	83	5.0V
34	5.0V	84	4.9V
35	5.0V	85	4.9V
36	0V	86	0V
37	0V	87	0V
38	5.0V	88	0V
39	5.0V	89	0V
40	0V	90	0V
41	0V	91	0V
42	5.0V	92	0V
43	0V	93	

Printed circuit boards

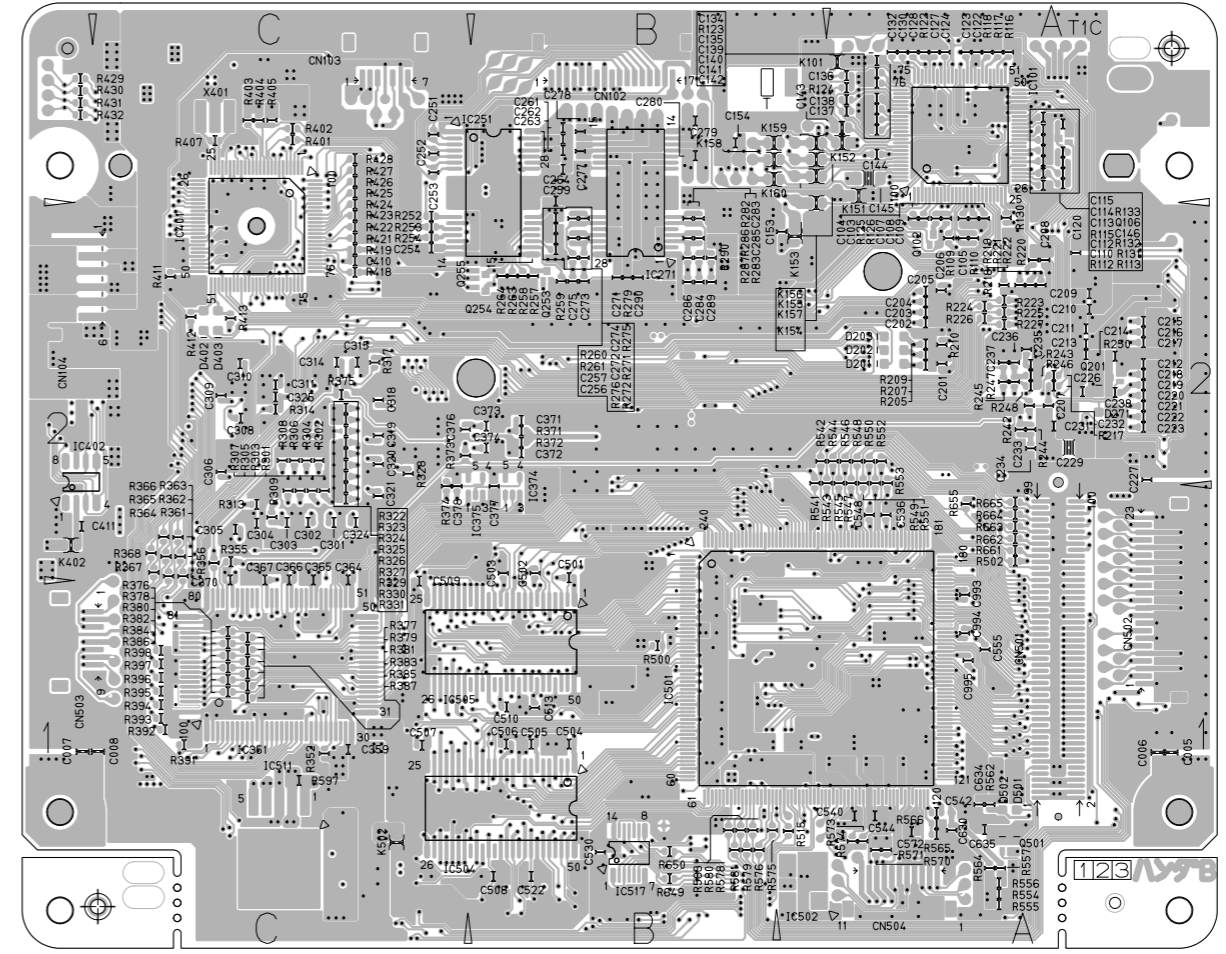
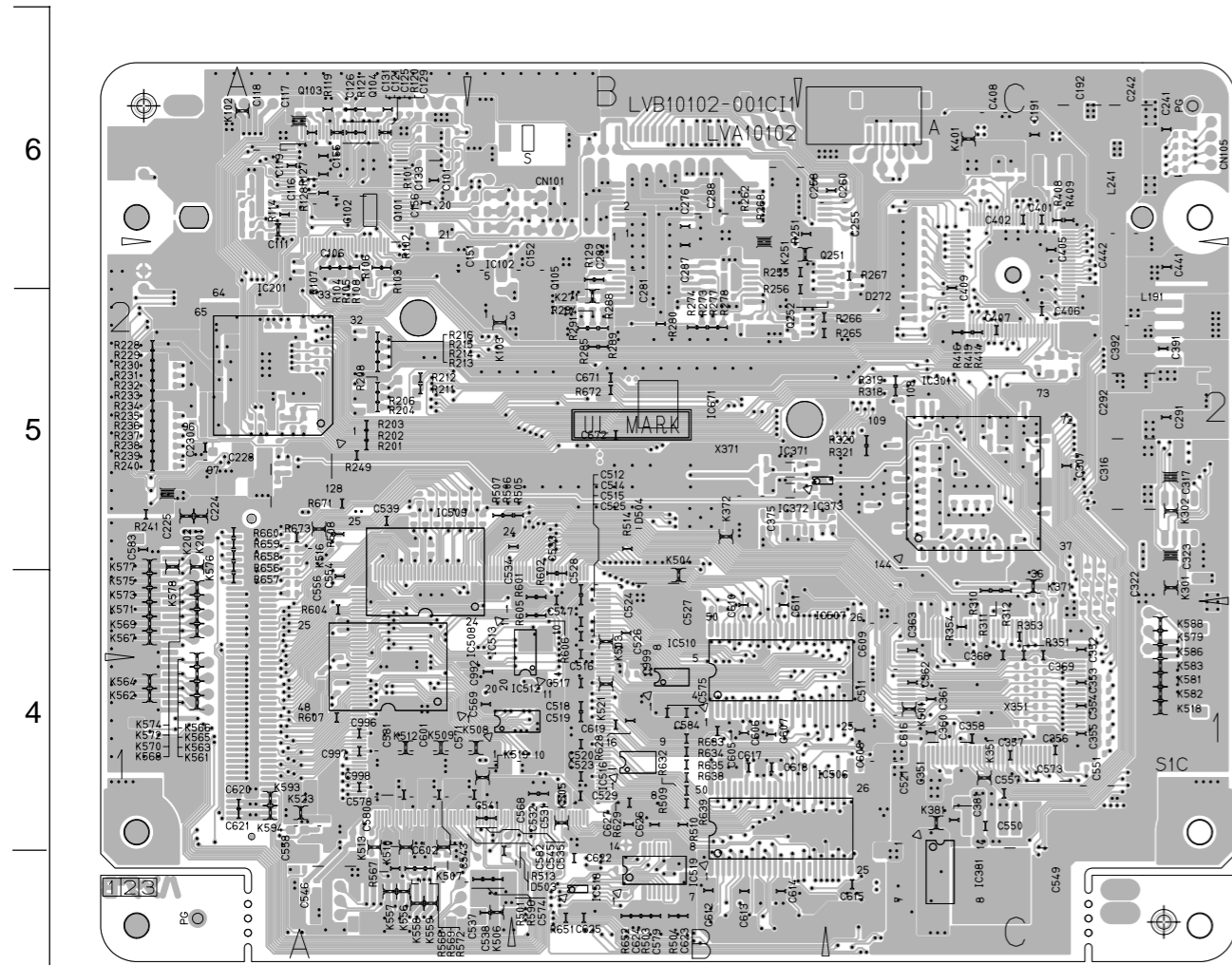
■ Power supply & FL board



■ Audio/Video board



■ DVD servo control board



■ Sub board

