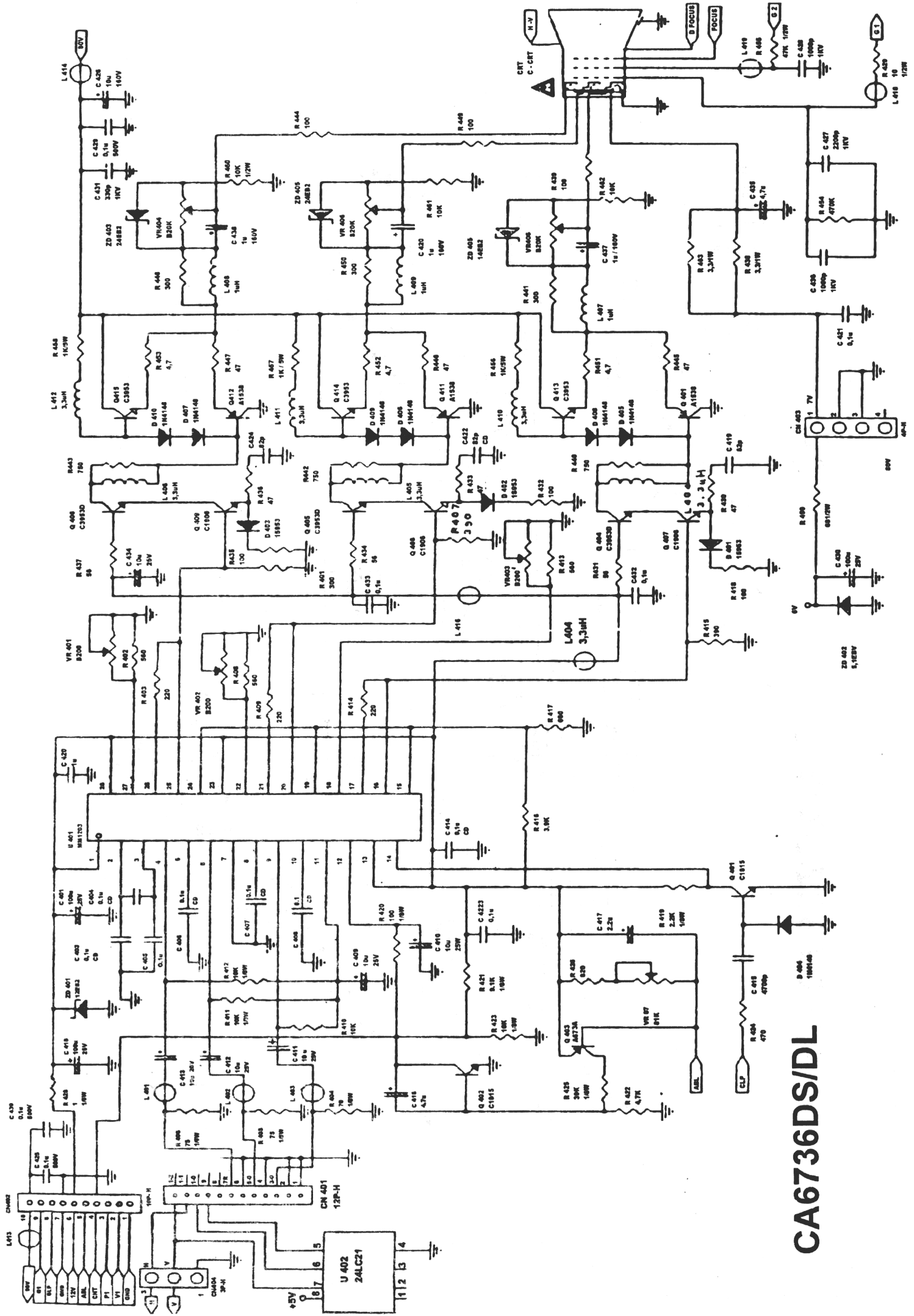


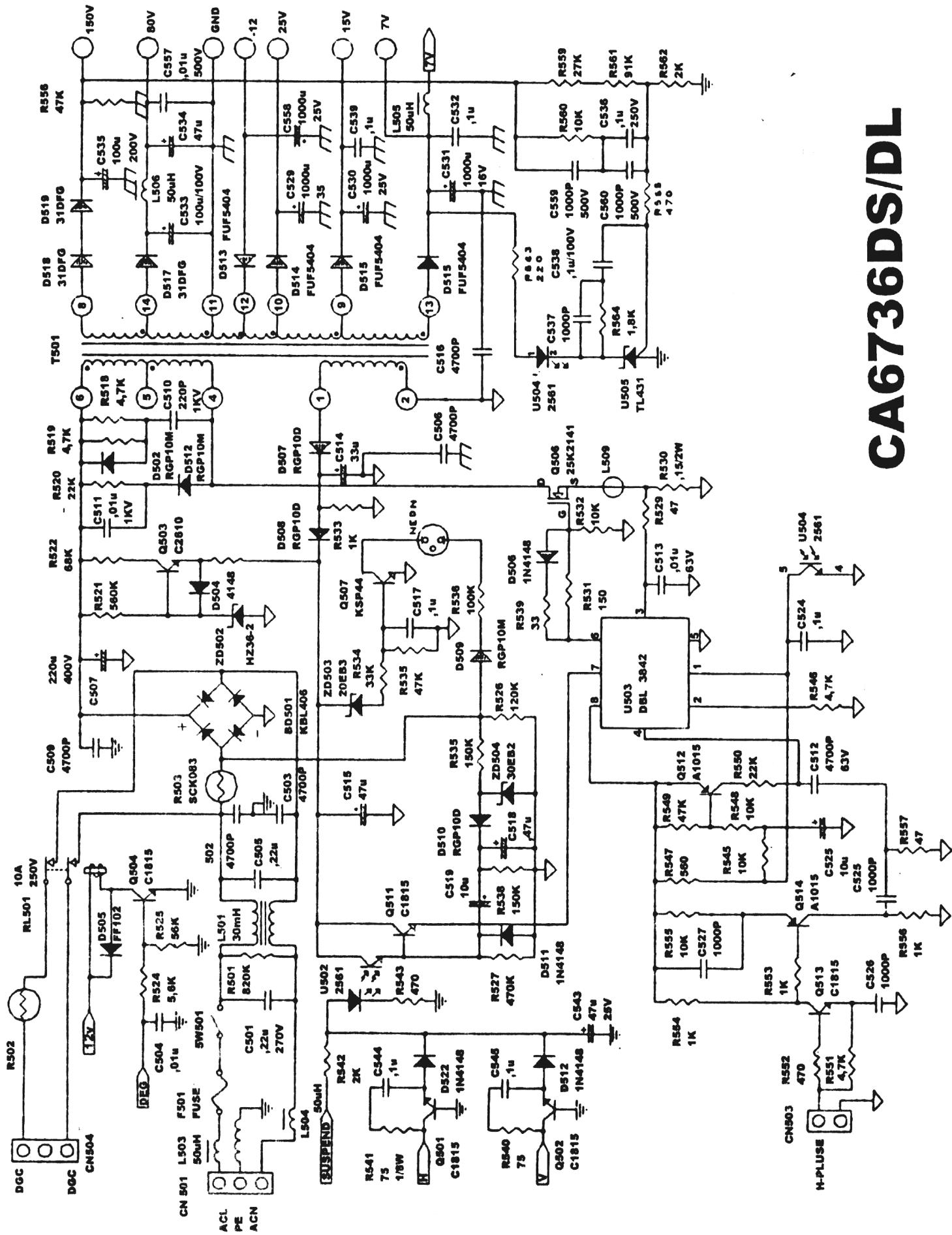
www.fieni.go.ro - Free Schematics Electronics Page

scheme monitoare, televizoare, audio, video, și altele

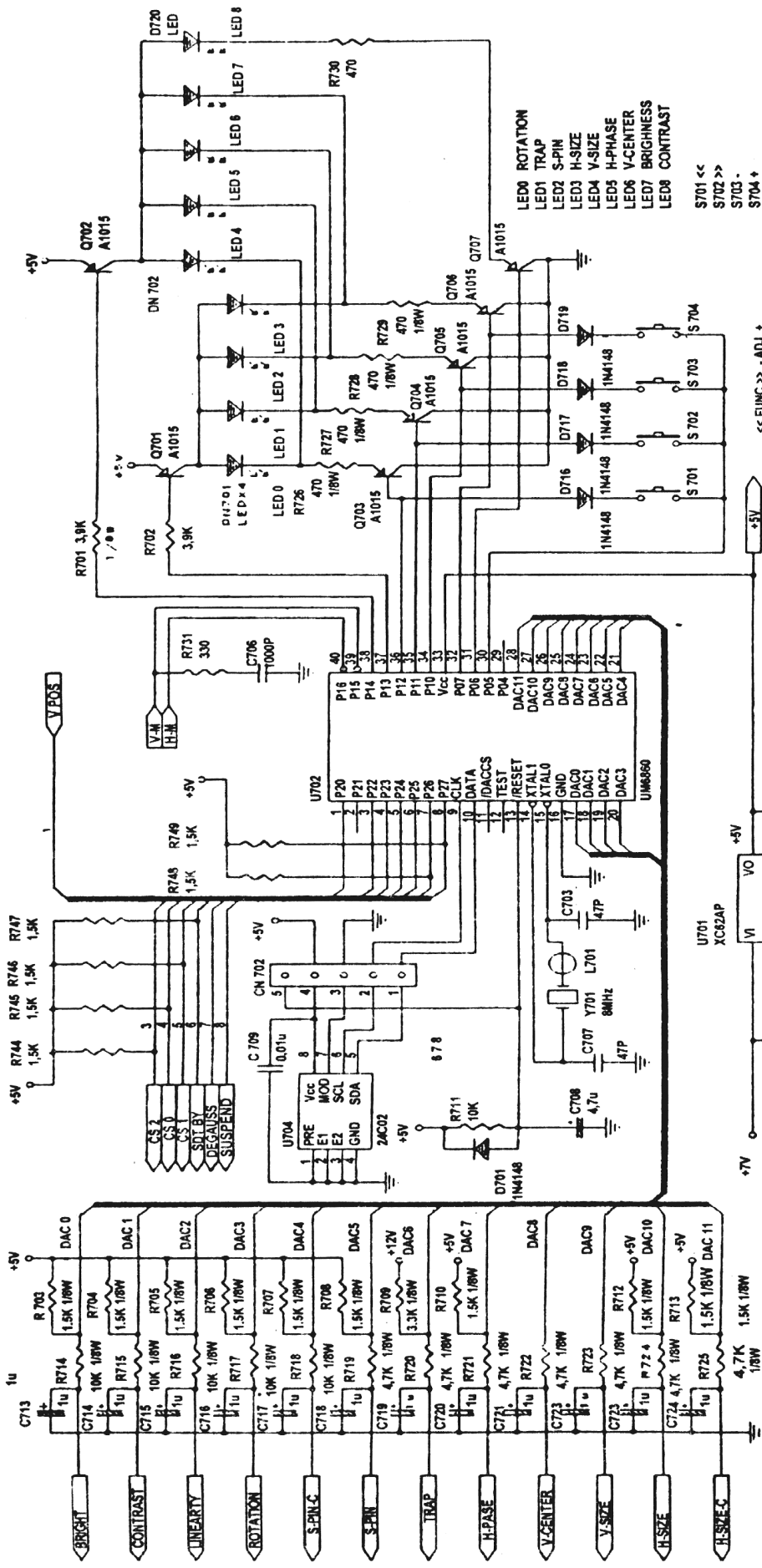
și toate gratis....



CA6736DS/DL



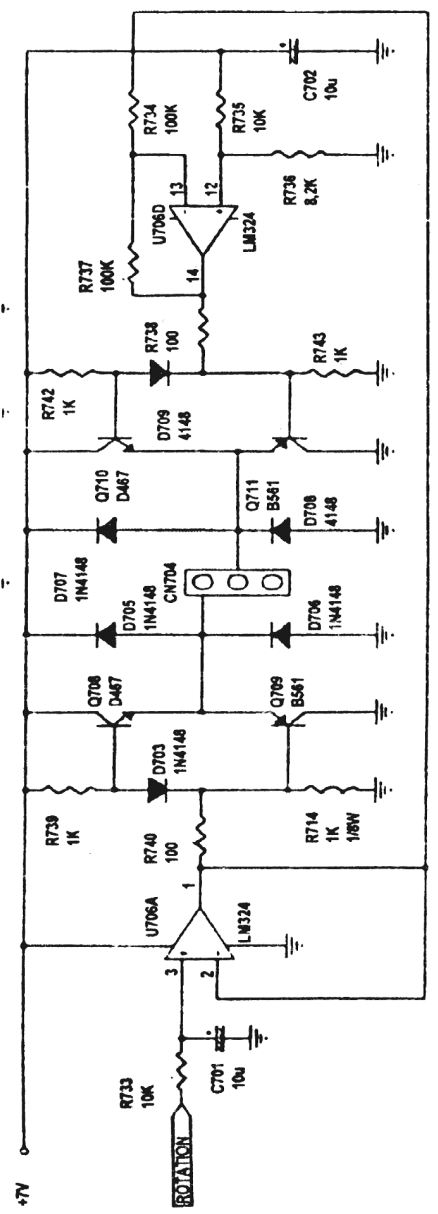
CA6736DS/DL



- LED0 ROTATION
- LED1 TRAP
- LED2 S-PIN
- LED3 H-SIZE
- LED4 V-SIZE
- LED5 H-PHASE
- LED6 V-CENTER
- LED7 BRIGHTNESS
- LED8 CONTRAST

- S701 <<
- S702 >>
- S703 -
- S704 +

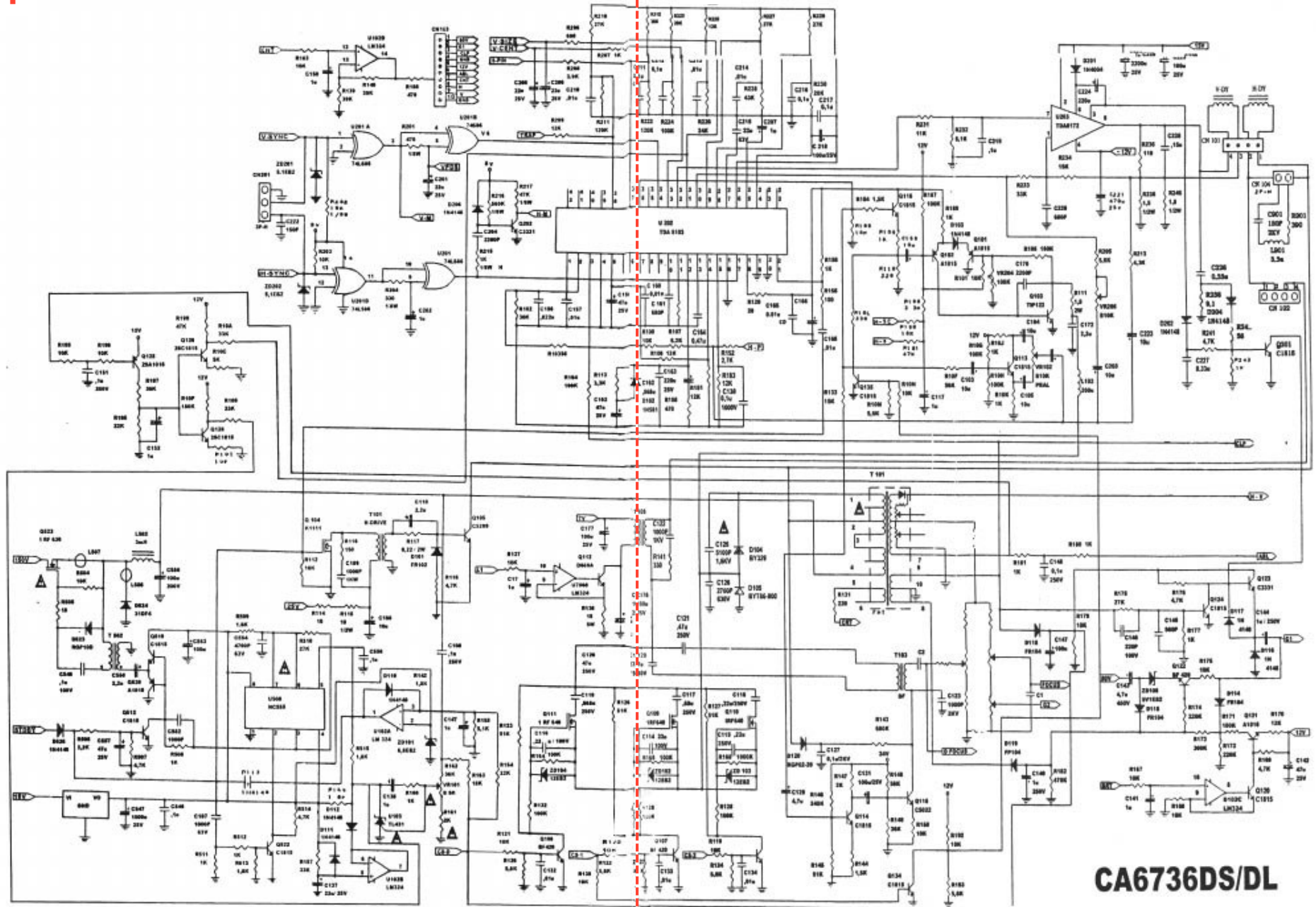
<< FUNC >> - ADJ +



CA6736DS/DL

S1

S2



CA6736DS/DL