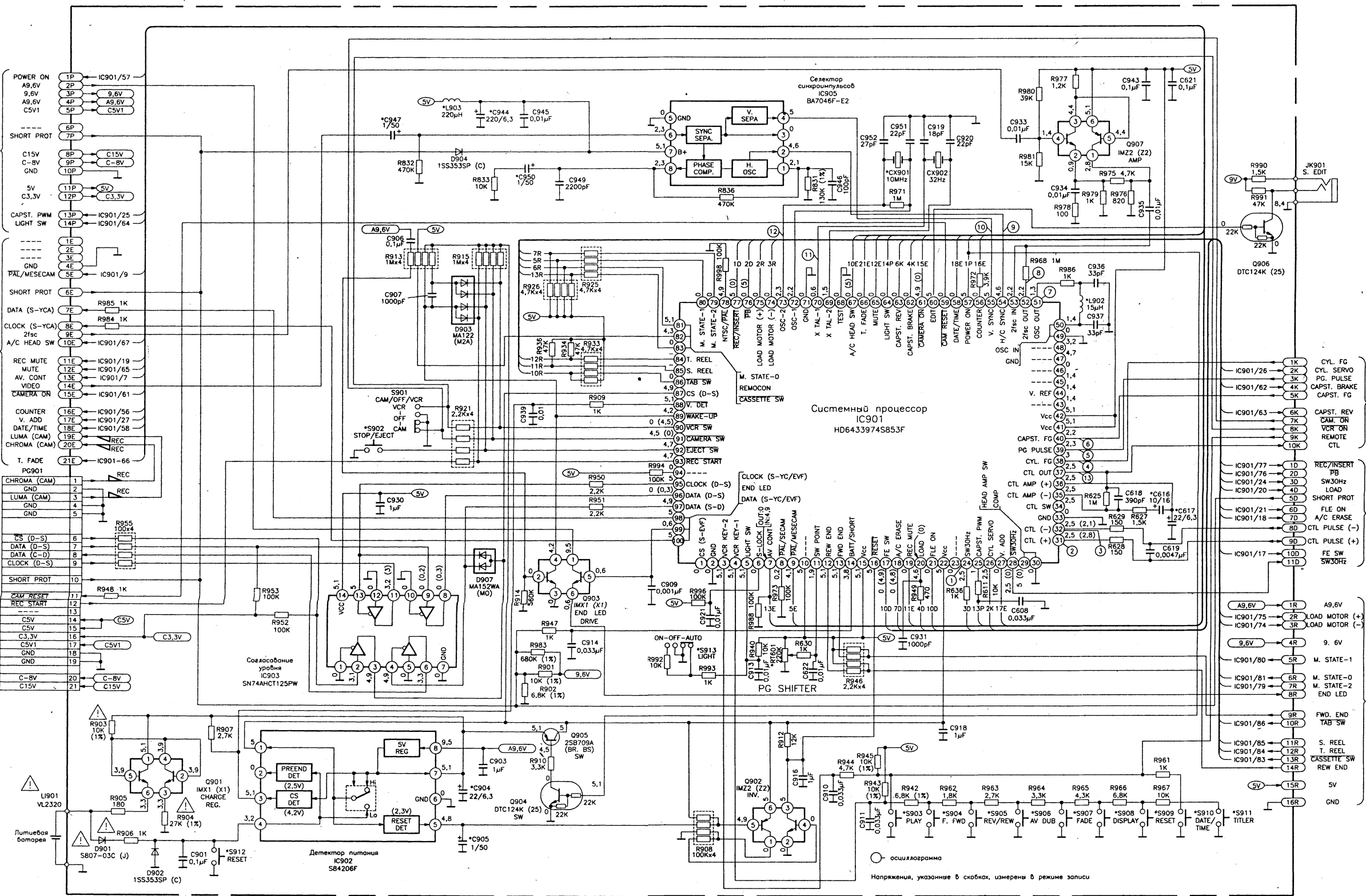


к блоку питания (рис. 1.23)

к модулю видеопроцессора (рис. 1.19)

к разъему PC1015 (рис. 1.14)

Литиевая батарея

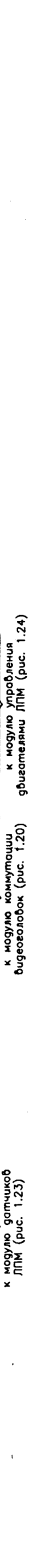


к блоку питания (рис. 1.23)

к модулю видеопроцессора (рис. 1.19)

к разъему PC1015 (рис. 1.14)

Литиевая батарея



Системный процессор IC901 HD6433974S853F

Напряжения, указанные в блоках, измерены в режиме записи

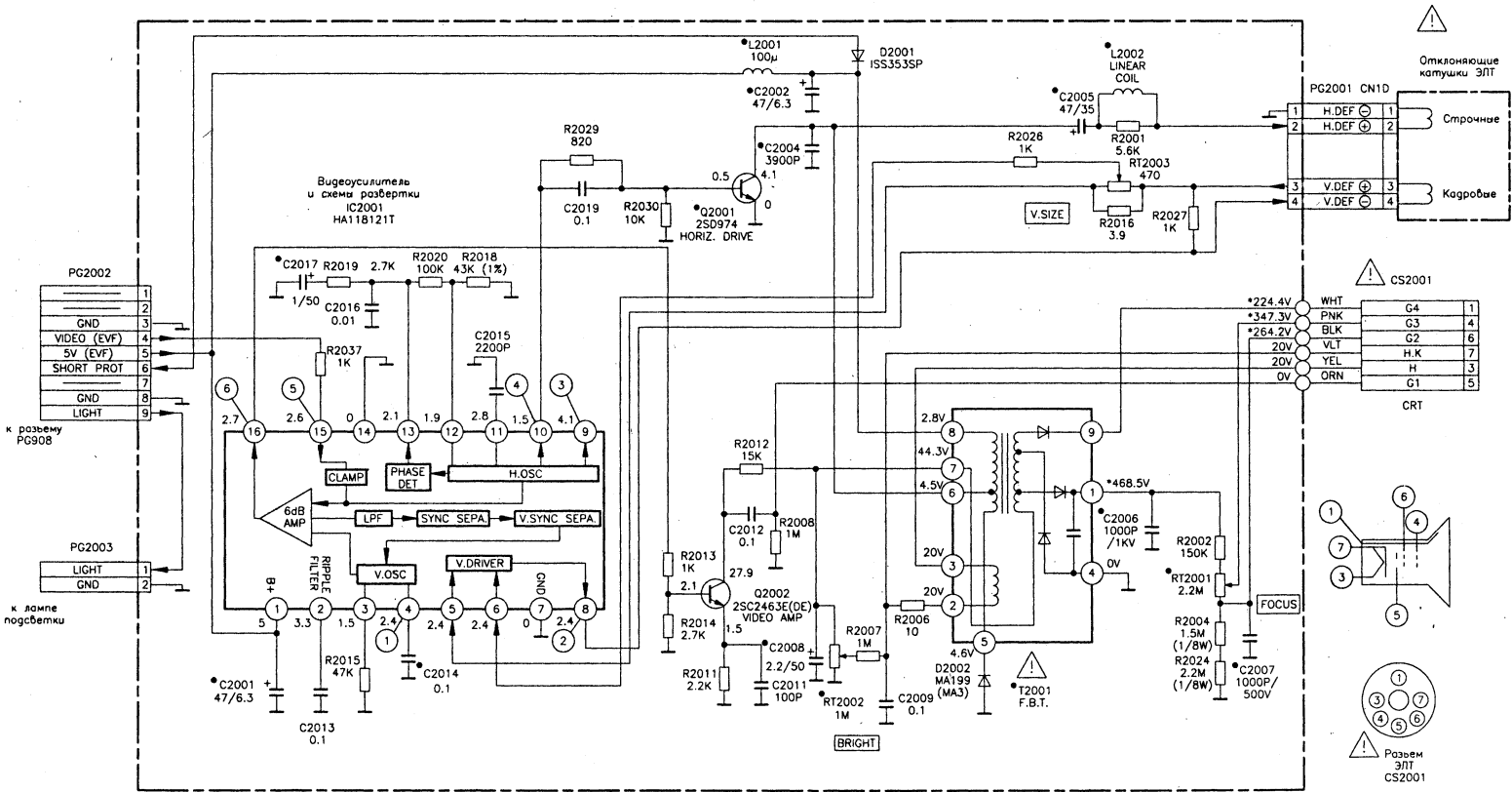
○ осциллограмма

к модулю управления видеопанелью (рис. 1.24)

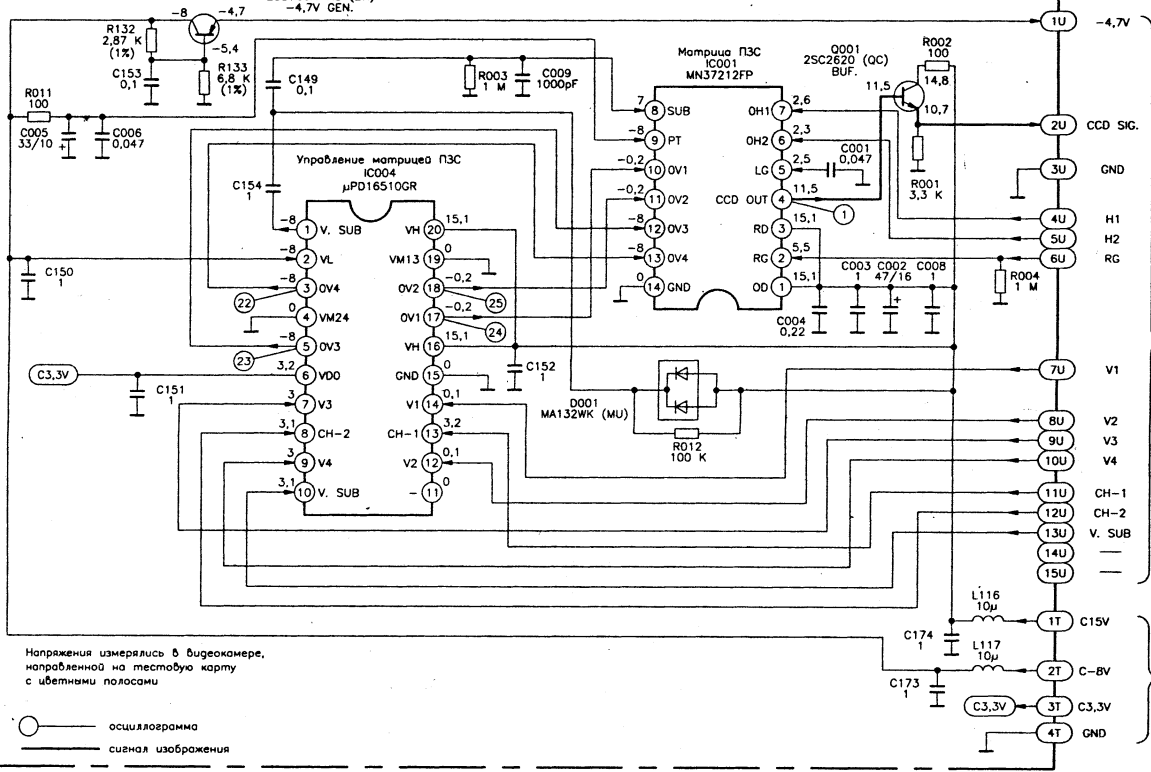
к модулю управления видеопанелью (рис. 1.20)

к модулю управления видеопанелью (рис. 1.23)

к модулю управления видеопанелью (рис. 1.23)

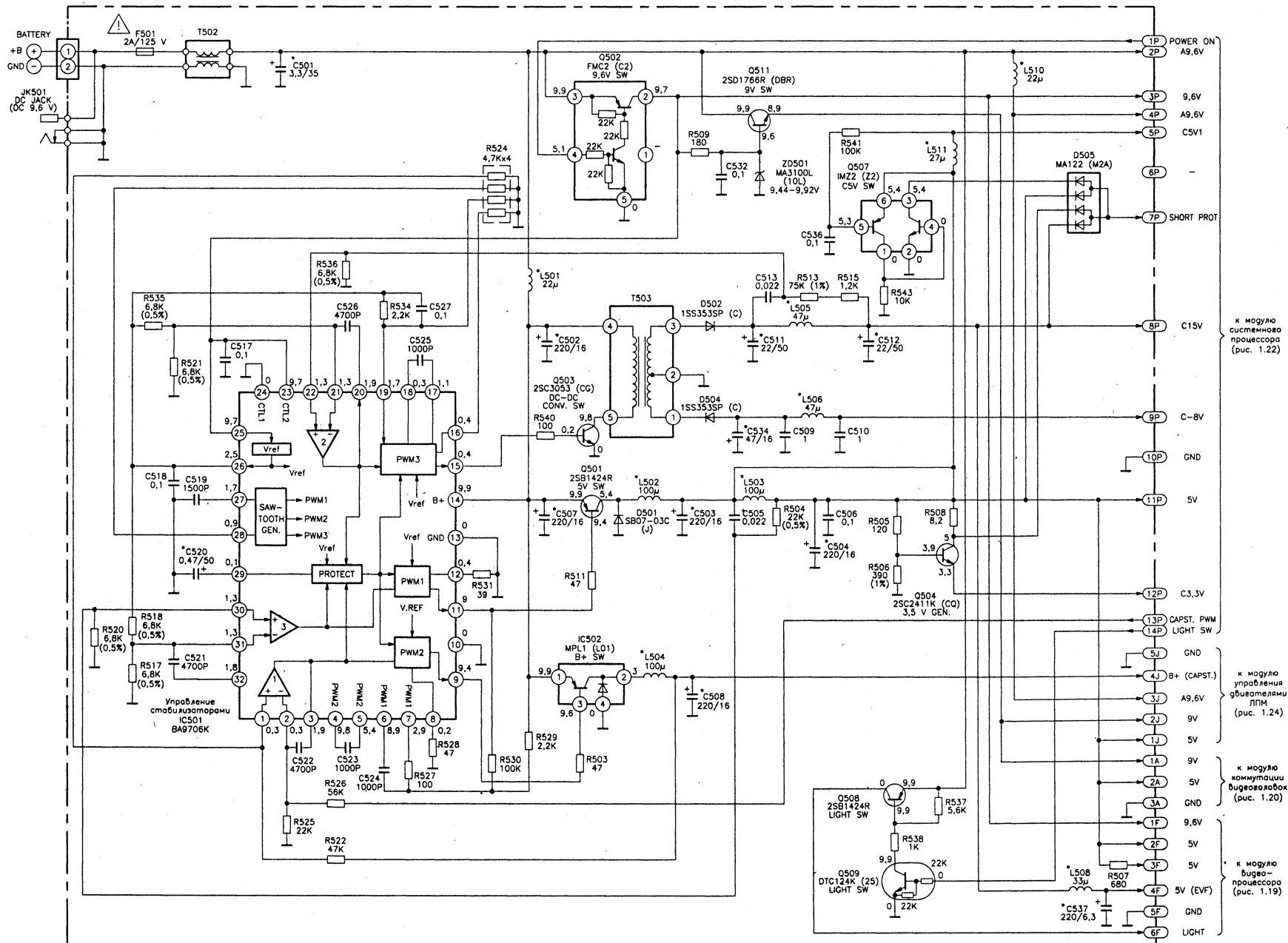


Q106
2SB709A-RS (BR)
-4,7V GEN.



к модулю
цифровой
обработки
изображения
(рис. 1.13)

к модулю
процессора
управления
объективом
(рис. 1.14)

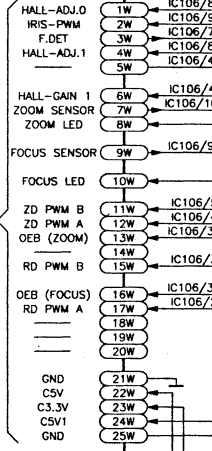
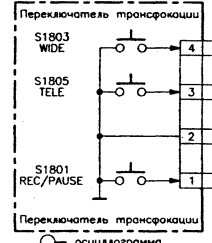
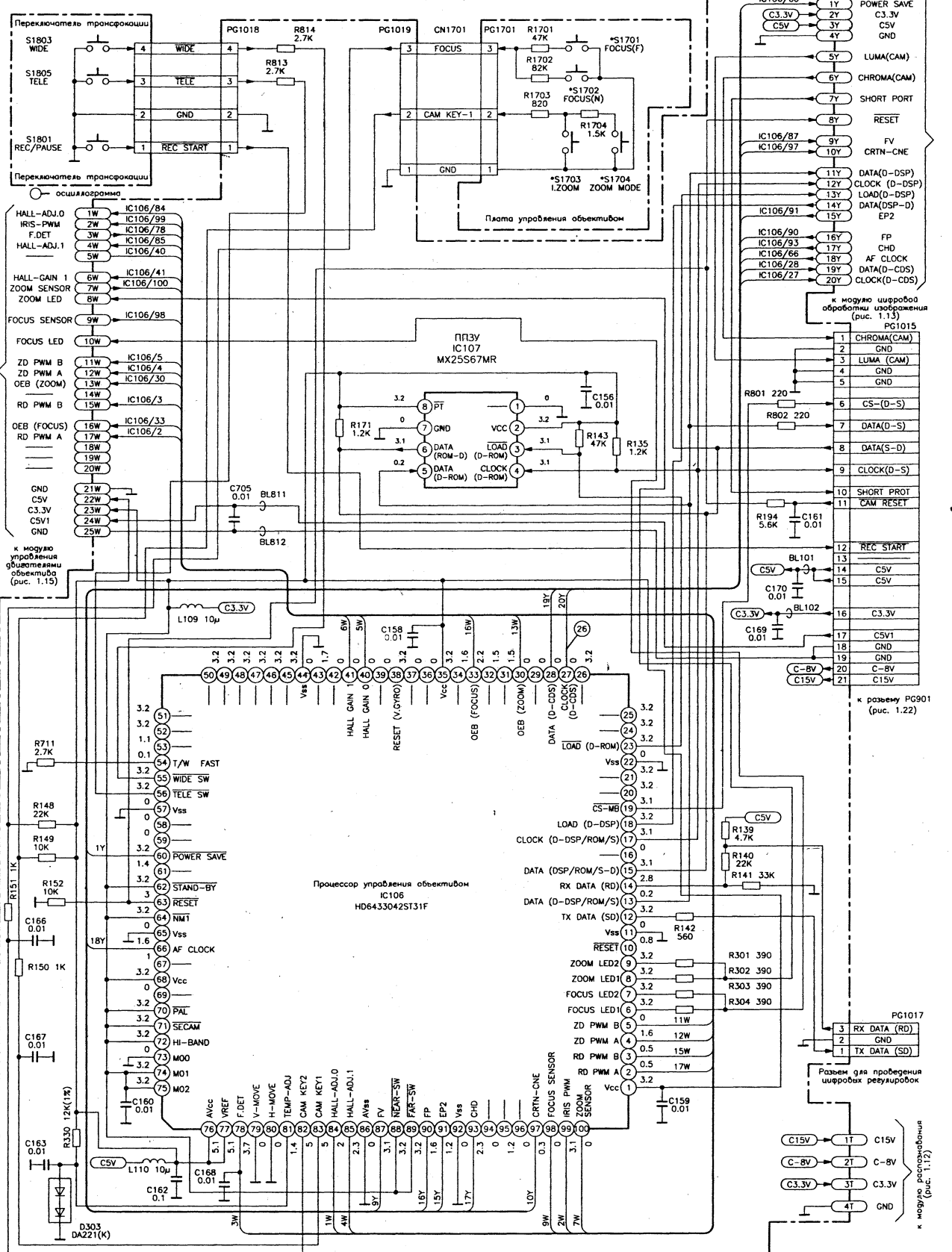


к модулю системного процессора (рис. 1.22)

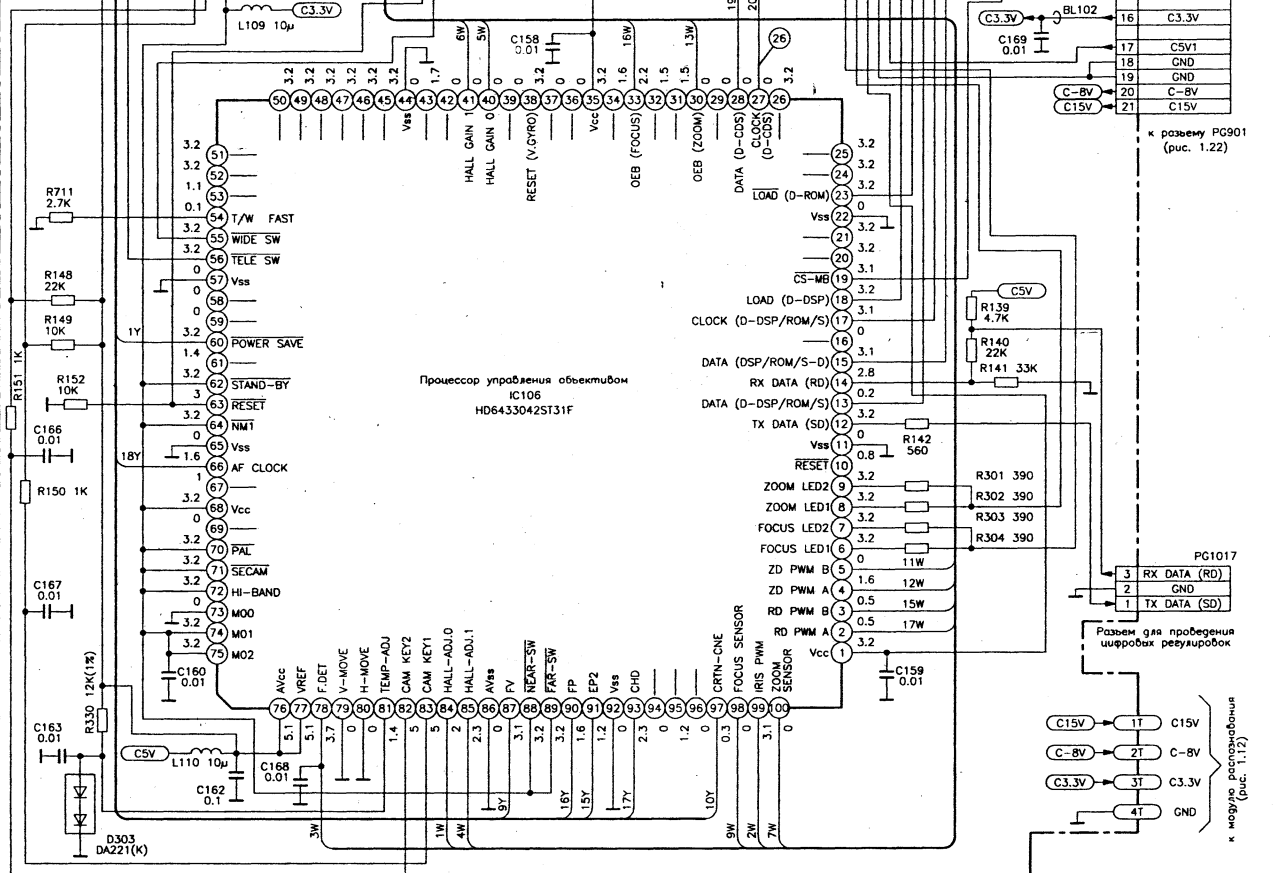
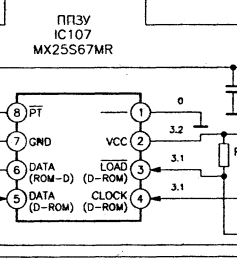
к модулю управления двигателями ЛПМ (рис. 1.24)

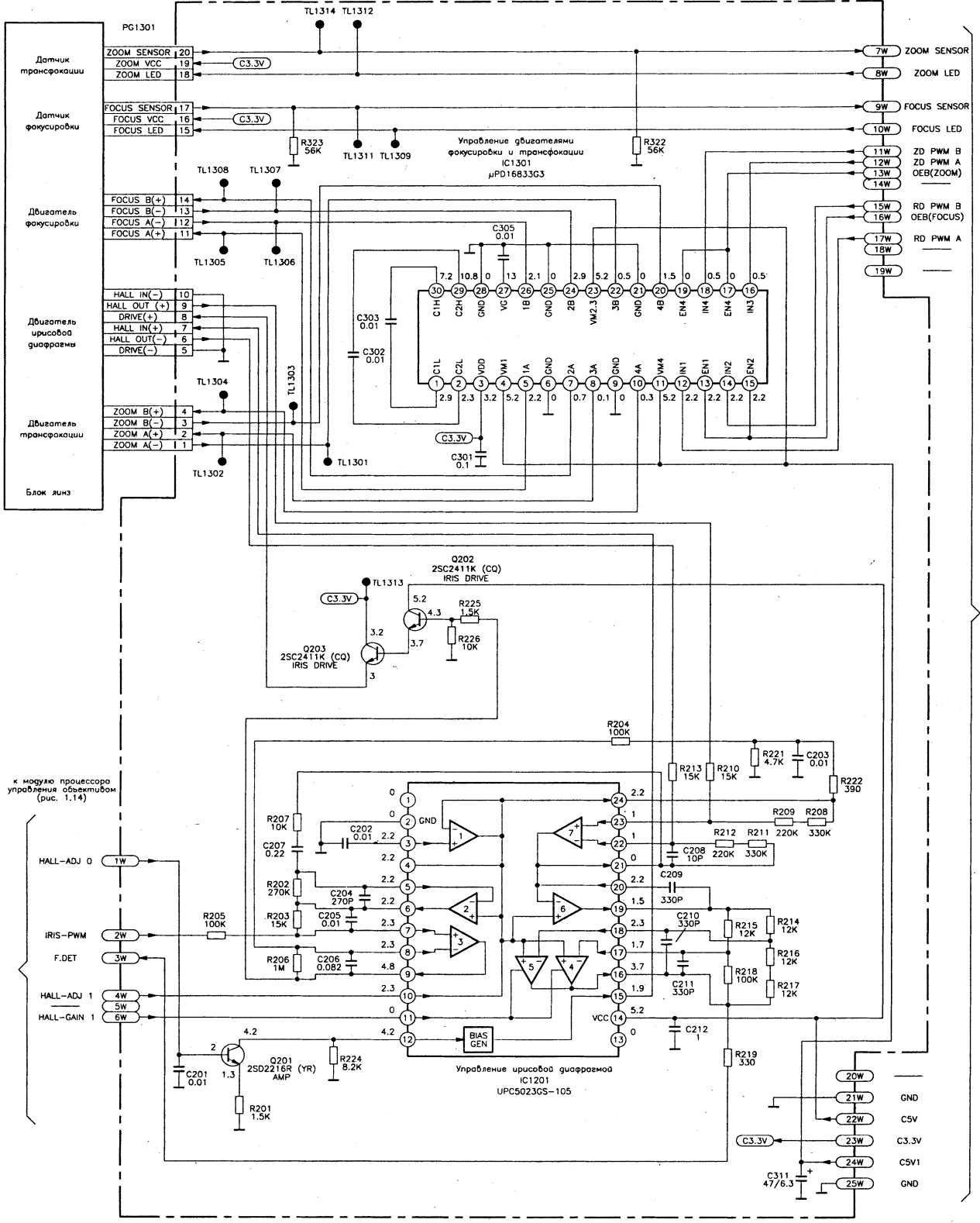
к модулю коммутации видеолобов (рис. 1.20)

к модулю видеопроцессора (рис. 1.19)



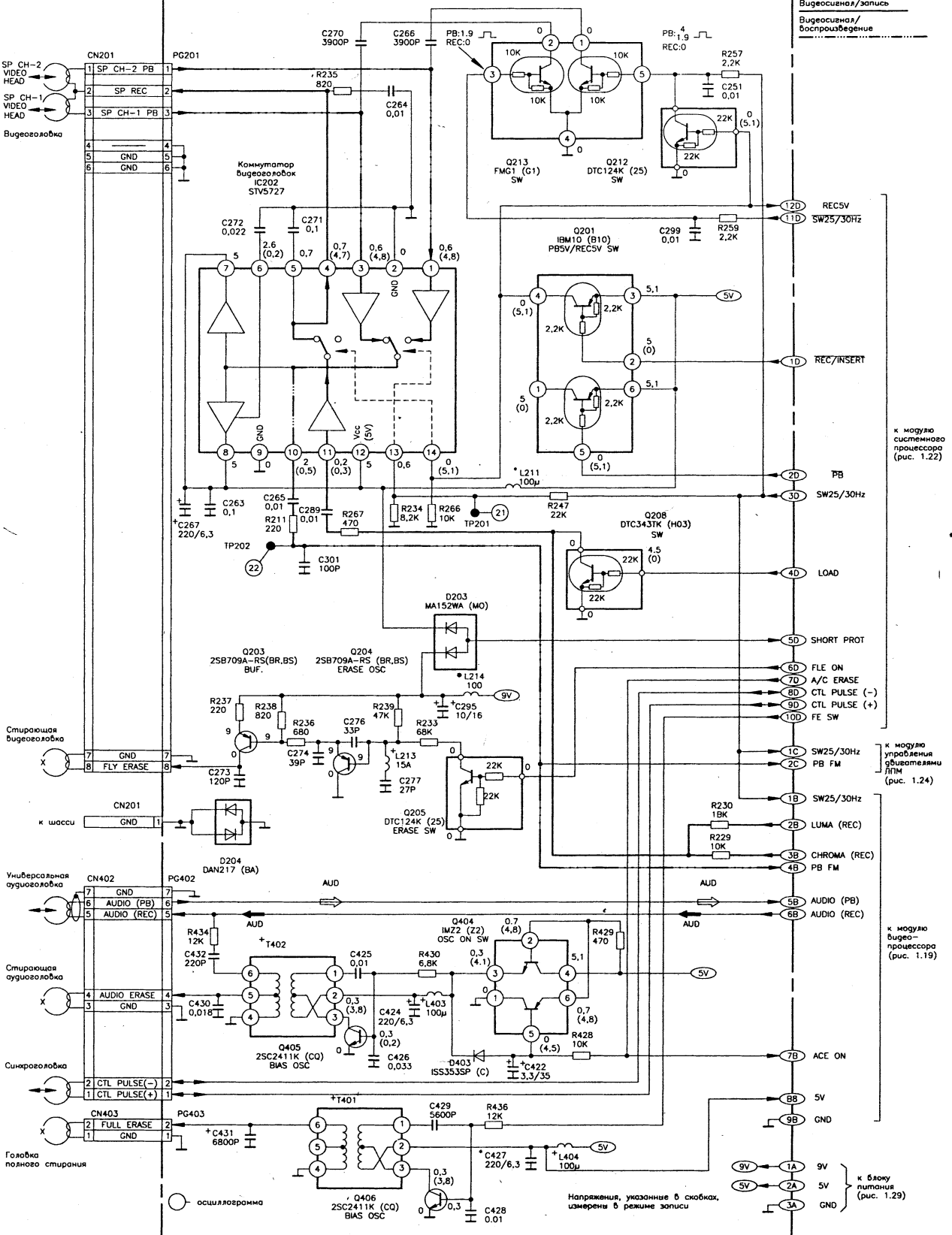
к модулю управления объективом (рис. 1.15)





к модулю процессора управления объективом (рис. 1.14)

к модулю процессора управления объективом (рис. 1.14)

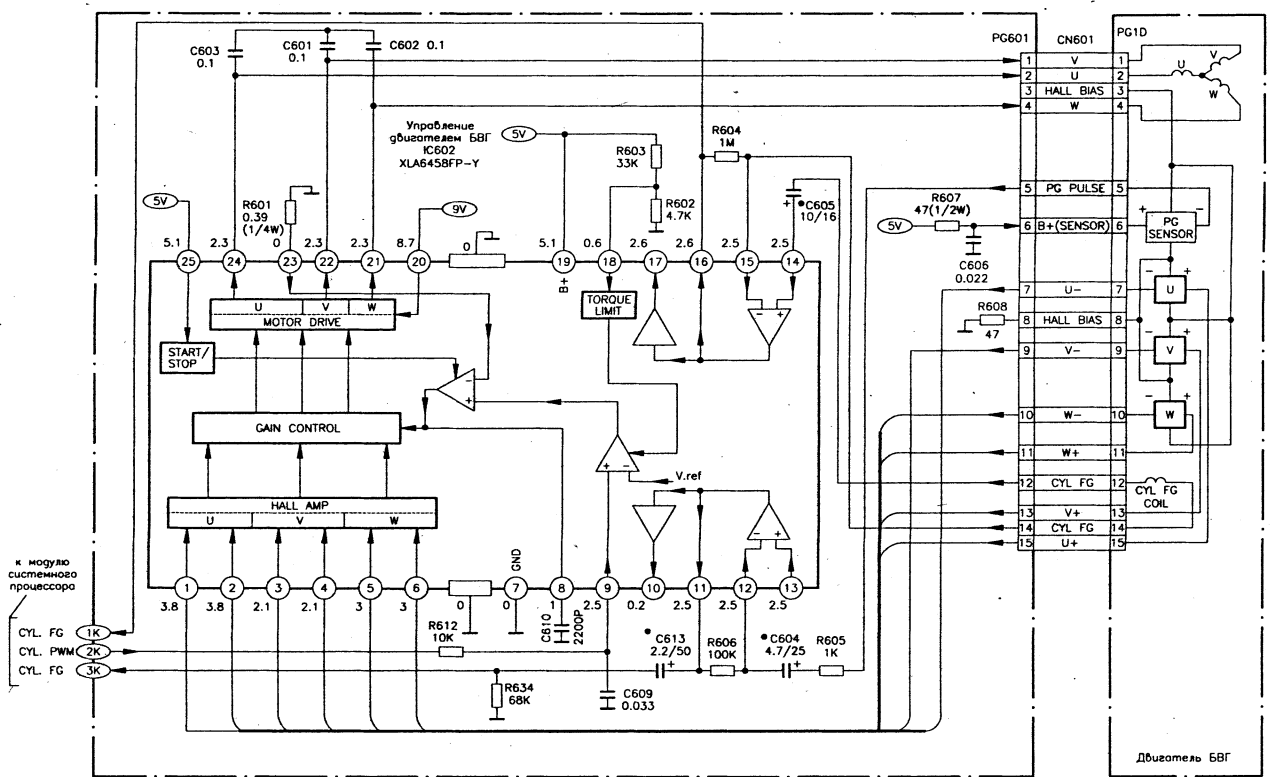


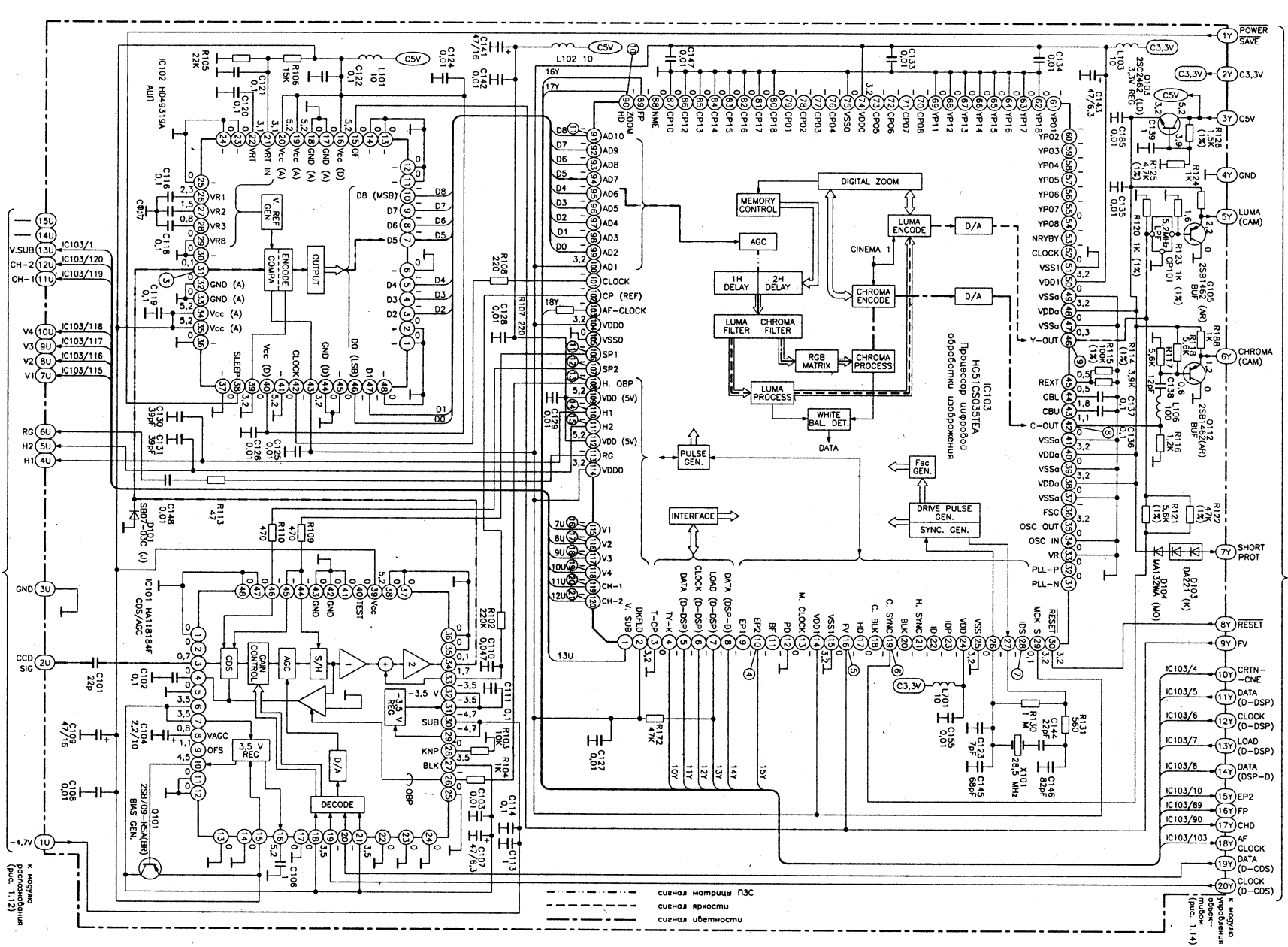
к модулю системного процессора (рис. 1.22)

к модулю управления видеопроцессора (рис. 1.24)

к модулю видеопроцессора (рис. 1.19)

к блоку питания (рис. 1.29)





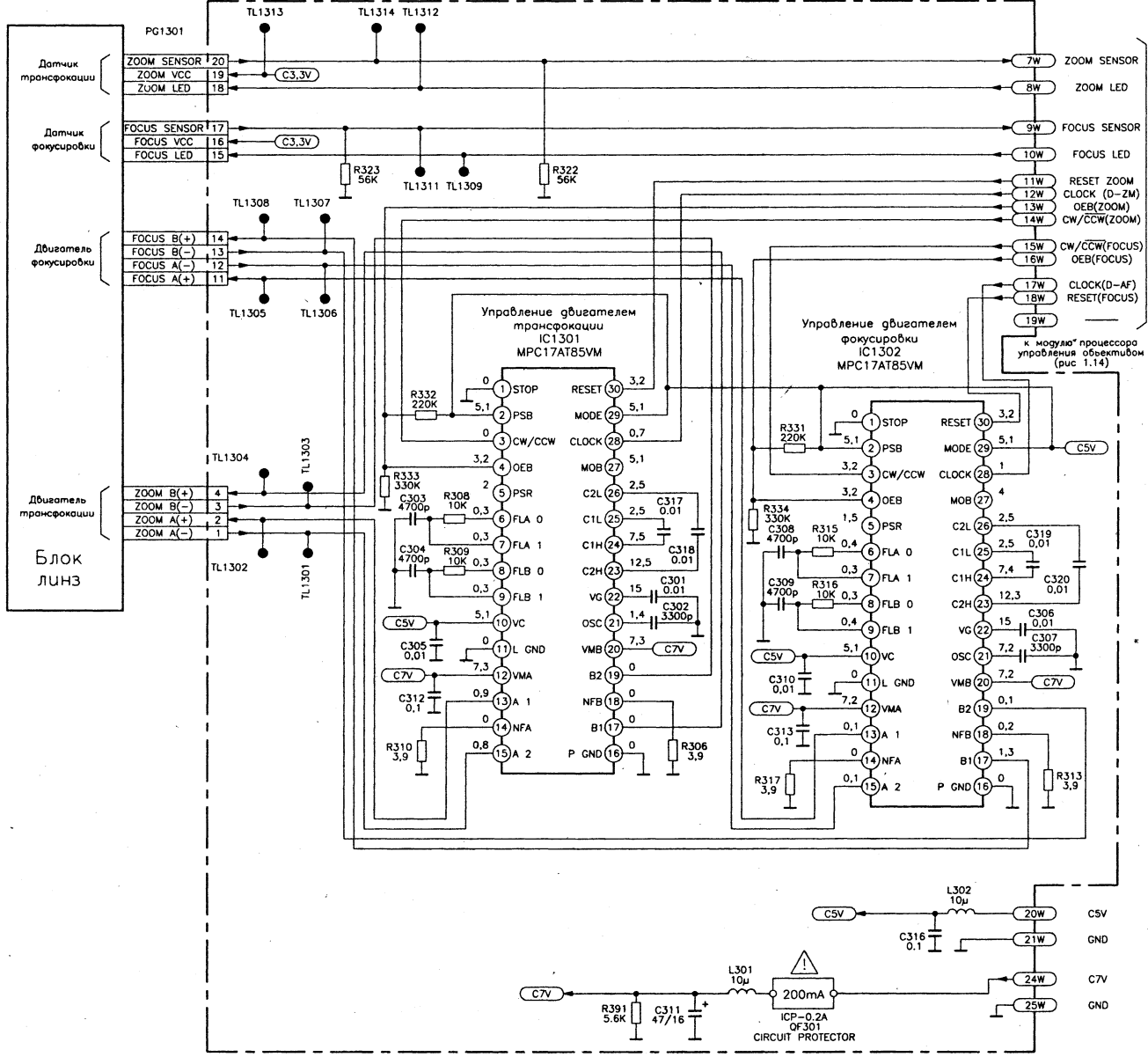
сигнала матрицы ПЗС

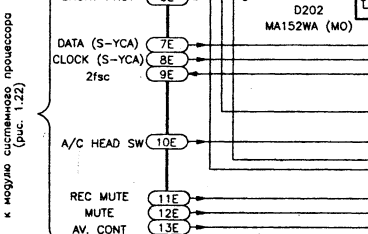
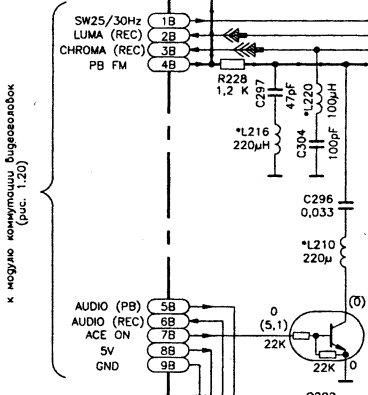
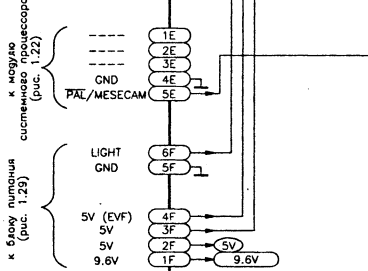
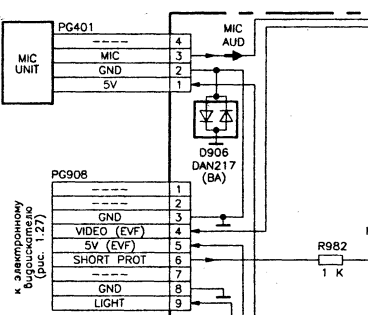
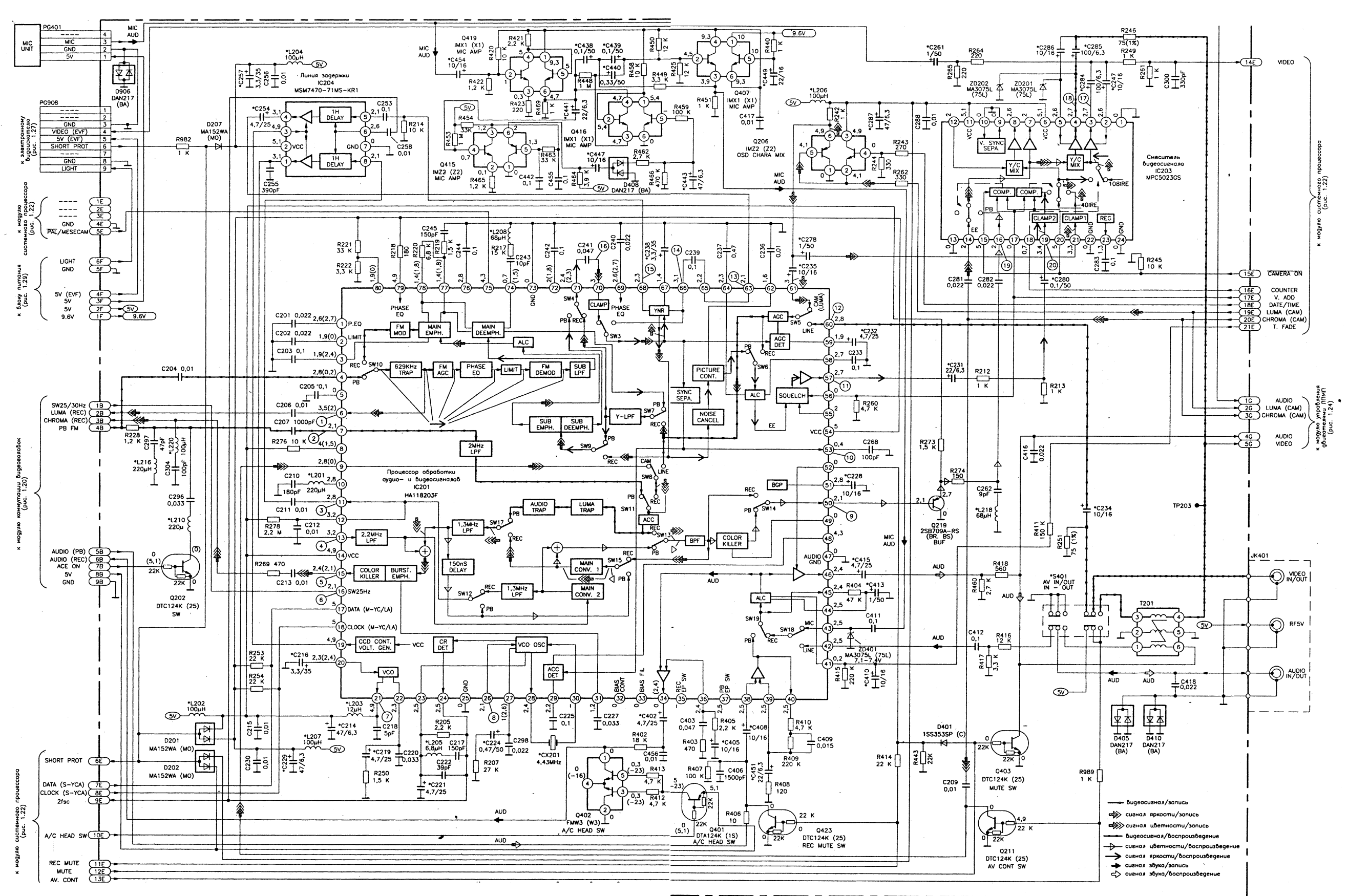
сигнала яркости

сигнала цветности

сигнала
процессора
матрицы
объекта
(рис. 1.14)

к монтажу
расположения
пач. 1.13





- видеосигнал/запись
- сигнал яркости/запись
- сигнал цветности/запись
- видеосигнал/воспроизведение
- сигнал яркости/воспроизведение
- сигнал цветности/воспроизведение
- сигнал звука/запись
- сигнал звука/воспроизведение