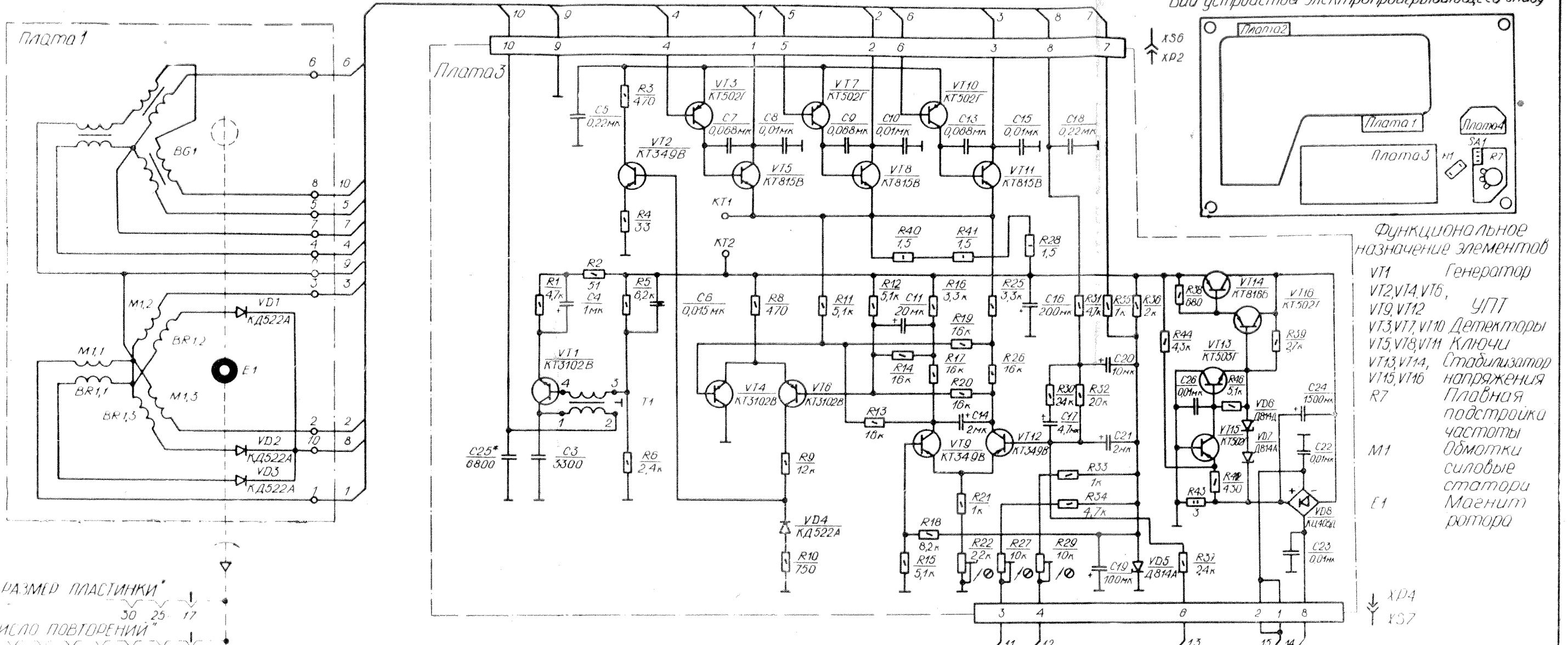


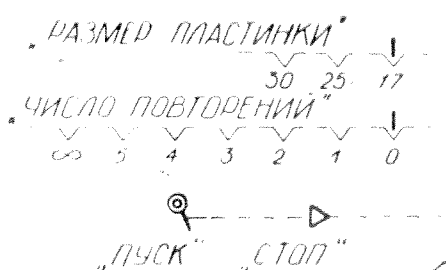
СХЕМА ЭЛЕКТРИЧЕСКАЯ ПРИНЦИПАЛЬНАЯ УСТРОЙСТВА ЭЛЕКТРОПРОИГРЫВАЮЩЕГО ЭЛЕКТРОФОНА «ЭЛЕКТРОНИКА Д1-012-СТЕРЕО» 127н220

Вид устройства электропроигрывающего снизу

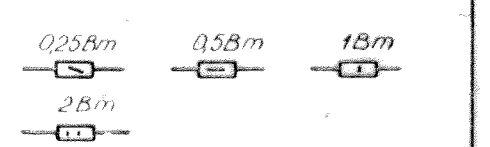


Функциональное назначение элементов

- VT1 Генератор
- VT2, VT4, VT6, VT9, VT12 УПТ
- VT3, VT7, VT10 Детекторы
- VT5, VT8, VT11 Ключи
- VT13, VT14 Стабилизатор
- VT15, VT16 напряжения
- R7 Плавная подстройка частоты
- M1 Обмотки силовых статоров
- E1 Магнит ротора



Условные обозначения на схеме



Конт.	Цель	Адрес
1	~127В (1)	-XS1:1
2	~27В	-XS1:2
3	Корпус	-XS1:3
4		
5	~127В (2)	-XS1:5
6		

Режимы и цоколевка транзисторов

	VT1	VT2	VT3	VT4	VT5	VT6	VT7	VT8	VT9	VT10	VT11	VT12	VT13	VT14	VT15	VT16
База, В	-6,4	-0,5	-8,5	-8,5	-20	-8,5	-8,5	-20	-3	-8,5	-20	-3	-21	-20,5	0	-21
Эмиттер, В	-6,8	0	-8,5	-19	-20	19	-8,5	20	-2,5	8,5	-20	-2,5	-21	-20	-1,9	-20,5
Коллектор, В	0	8,5	-20	0	0	-3,5	20	0	-15	-20	0	-12	0	-36	-21	-36

Резисторы

- R7 СП-1-0,5
- R22 СПЗ-10-0,25
- R27, R29 СПЗ-1а 0,25
- R28, R43 МОН
- остальные МЛТ

Конденсаторы

- C1, C2 К10-7В
- C3, C5... C10, C13, C15, C18, C22, C23, C25, C26 К73-5
- C17 К53-14
- C24 К50-24
- Остальные К50-В

1. Измерения проведены вольтметром с входным сопротивлением не менее 100кОм/В для частоты вращения диска 33 1/3 об/мин.
 2. Величины напряжений могут отличаться от указанных на ±20%.
 3. Постоянные и переменные напряжения измерены относительно корпуса платы 3.
 4. Общий провод (корпус) печатных плат должен быть изолирован от корпуса ЭПУ.
 * Устанавливают при необходимости.

