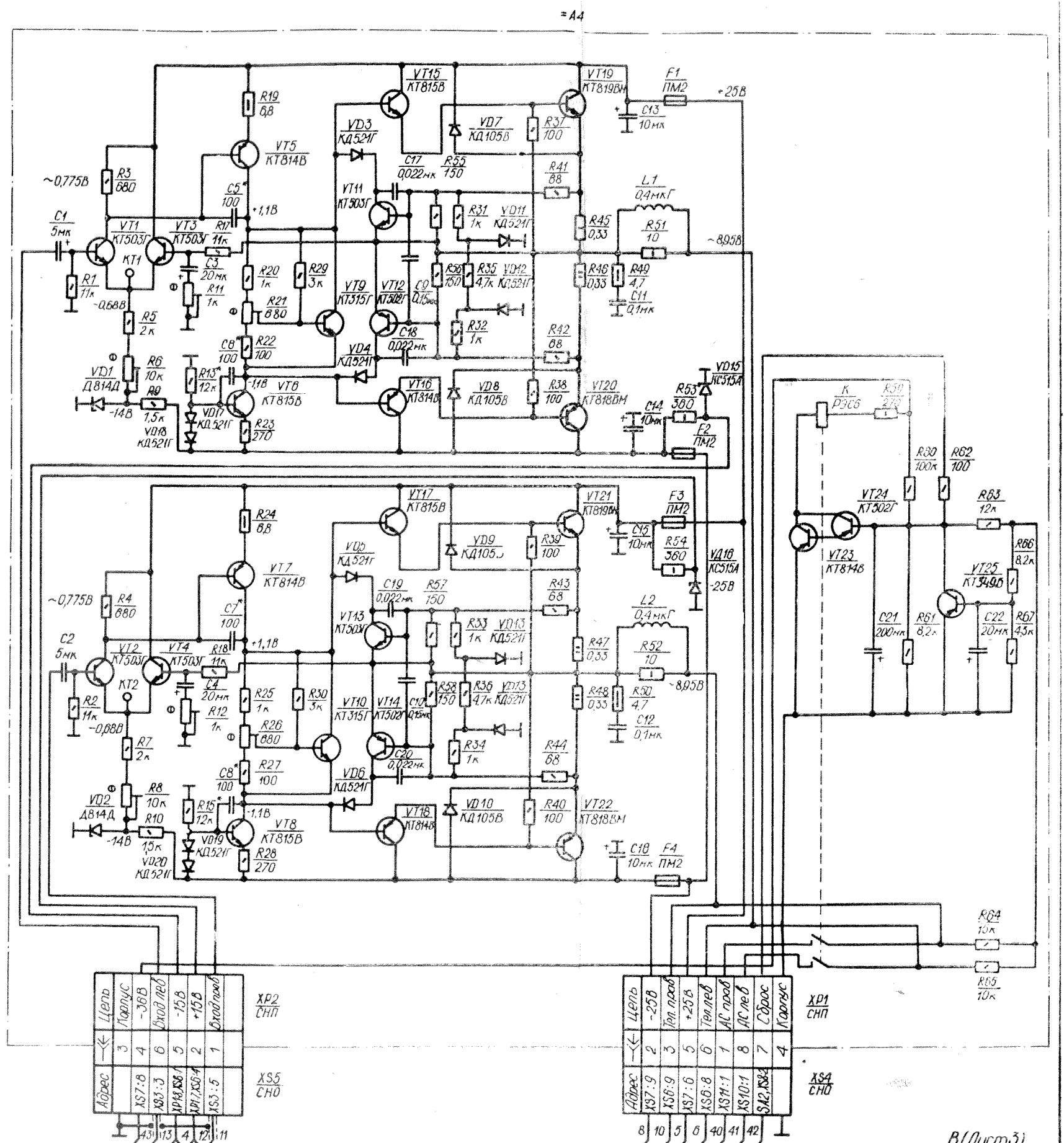
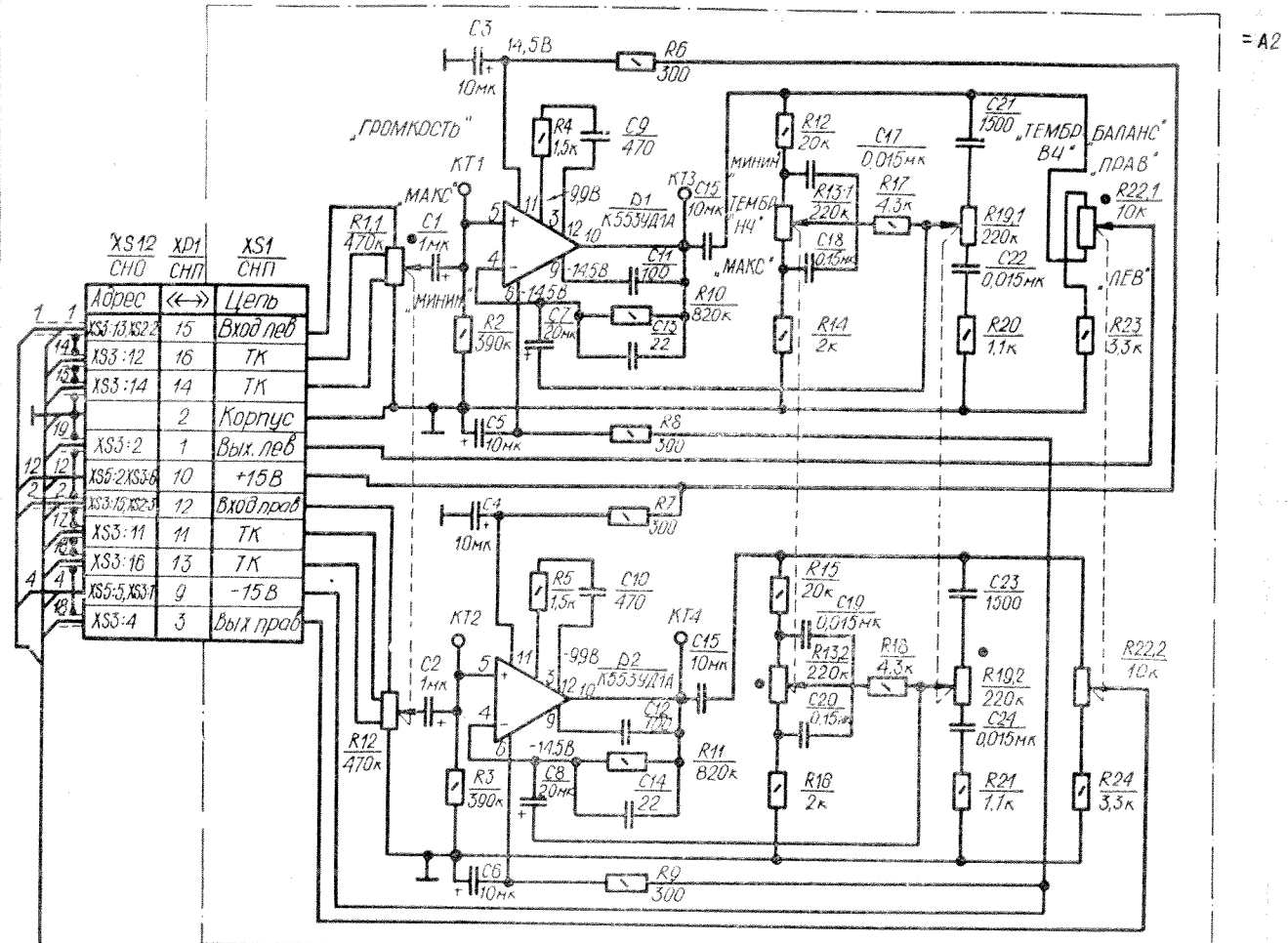


СХЕМА ЭЛЕКТРИЧЕСКАЯ ПРИНЦИПИАЛЬНАЯ ЭЛЕКТРОФОНА «ЭЛЕКТРОНИКА Д1-012 - СТЕРЕО» 127 и 220



В (Лист 1)

В (Лист 3)