

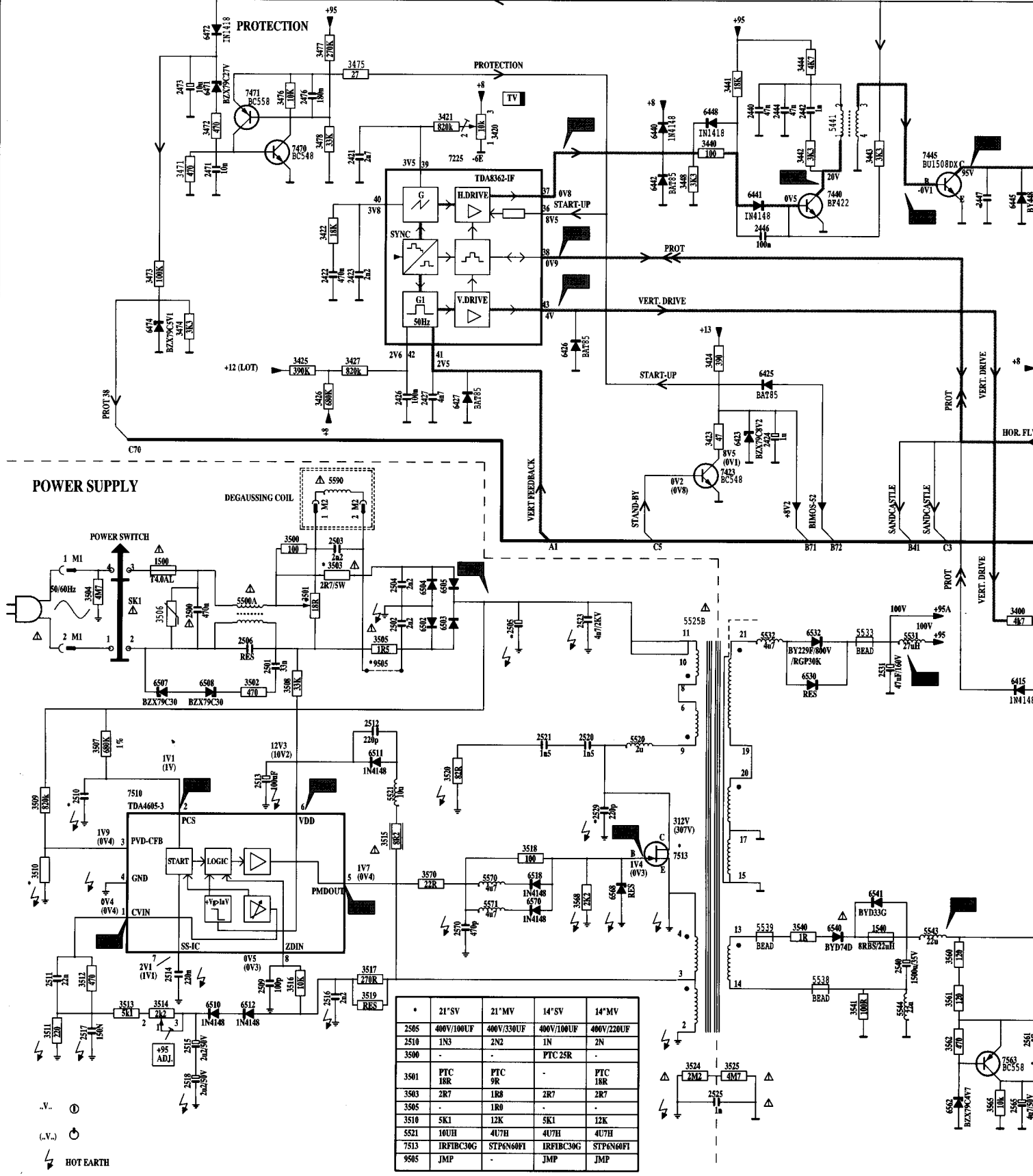


POWER-SUPPLY/SYNC/HOR-DEFL/VERT-DEFL

	21"	14"
TOSJ PAL	220p	220p
TOSJ NTSC	220p	220p
MEC PAL	680p	680p
MEC NTSC	220p	220p
THA1	-	-
2445	220p	RES
2447	10n	8.2n
2450	500n	430n
2460	100n	100n
3451	-	1K2
5444	-	100n
9442	JMP	JMP

HOR-

SYNC

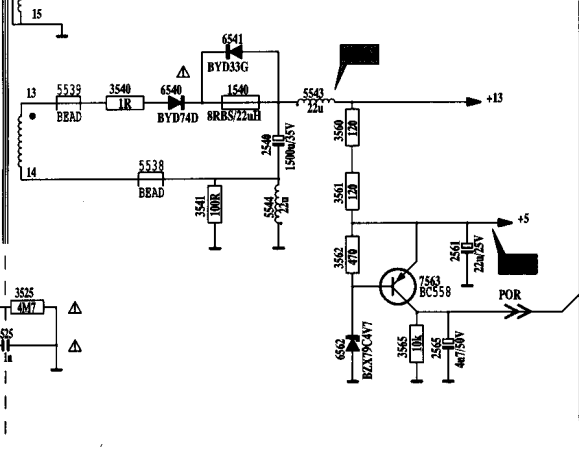
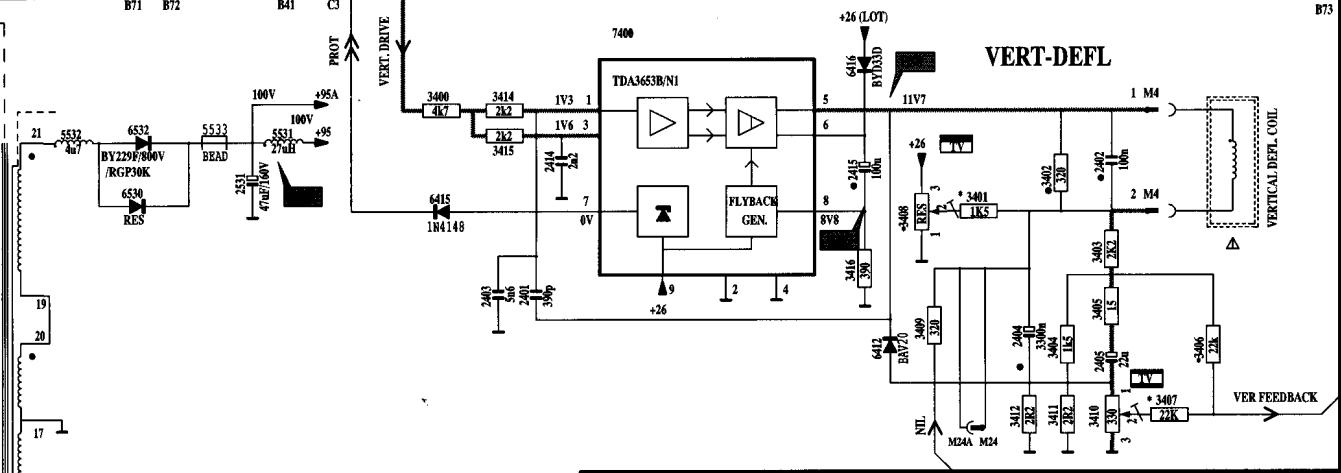
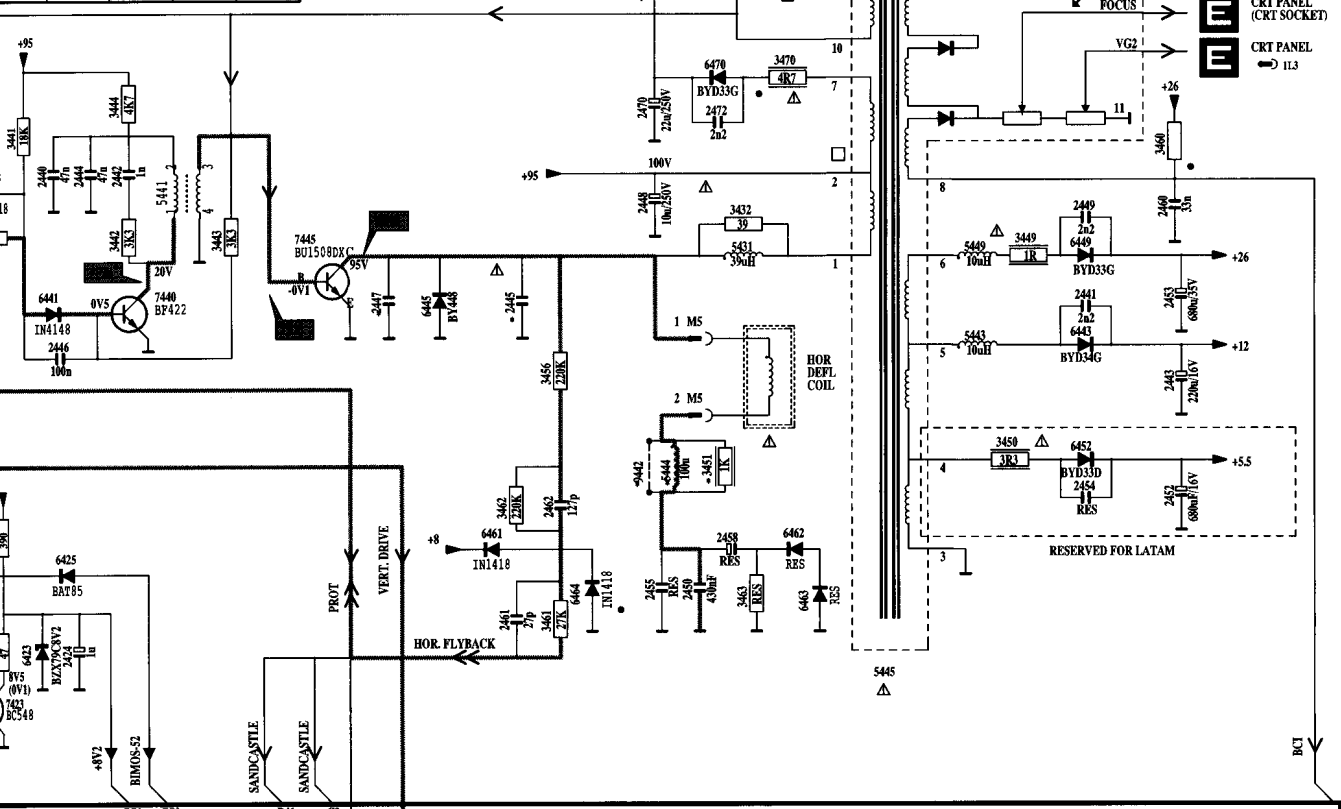


	21"SV	21"MV	14"SV	14"MV
2505	400V/100UF	400V/330UF	400V/100UF	400V/220UF
2510	1N3	2N2	1N	2N
3500	-	-	PTC 25R	-
3501	PTC 18R	PTC 9R	-	PTC 18R
3503	2R7	1R8	2R7	2R7
3505	-	1R0	-	-
3510	5K1	12K	5K1	12K
5521	10UH	4U7H	4U7H	4U7H
7513	IRFIBC30G	STP6N60FI	IRFIBC30G	STP6N60FI
9505	JMP	-	JMP	JMP

.V.
 (.V.)
 HOT EARTH

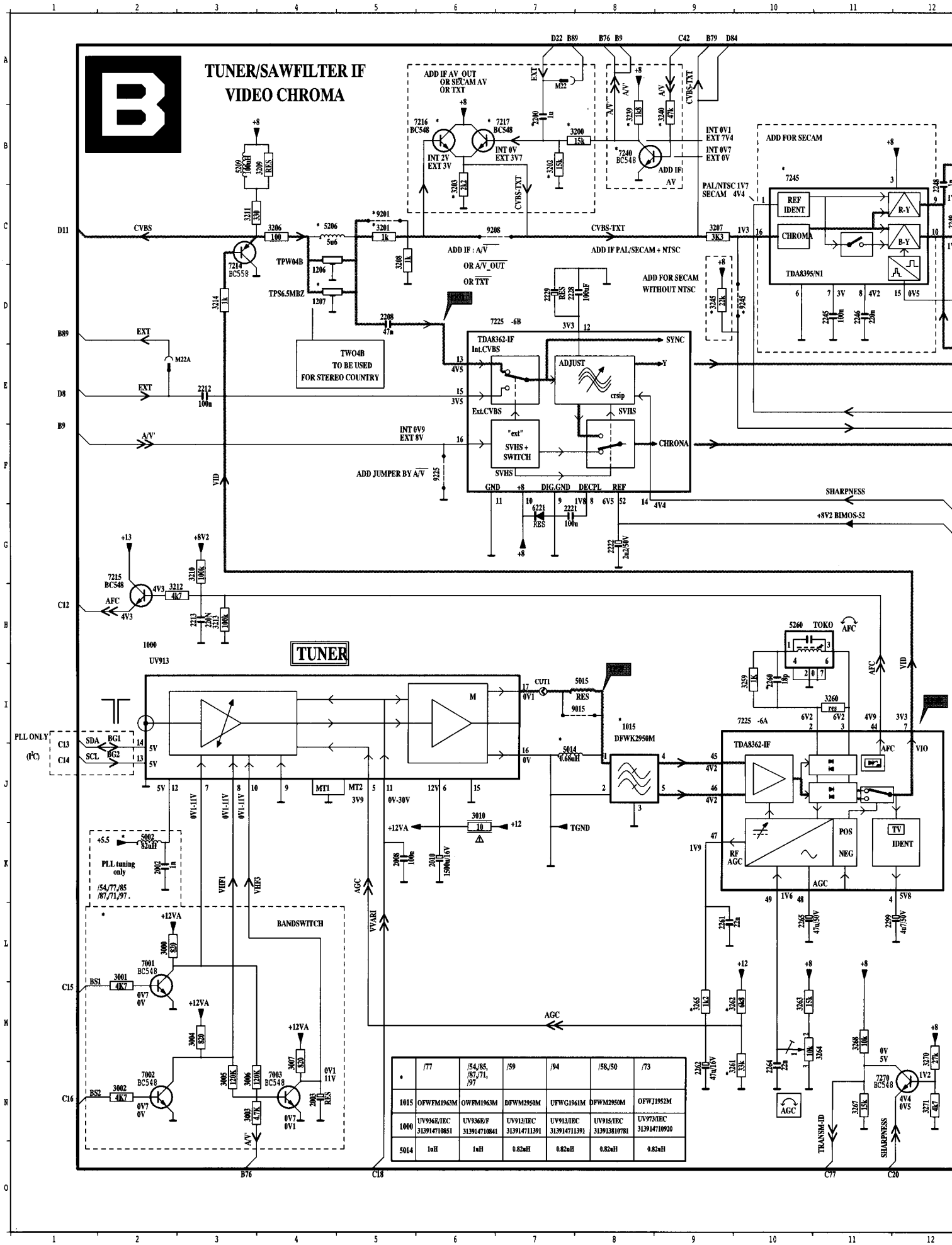
Fuente de alimentación + Sync. + deflexión

21"				14"
TOSI	MEC	MEC	THAI	RES
NTSC	PAL	NTSC	-	-
220p	680p	220p	-	-
10n	10n	10n	8.2n	8n2
500n	680n	560n	680n	430n
100n	100n	100n	100n	33n
-	-	-	1K2	-
-	-	-	100n	-
JMP	-	JMP	-	JMP

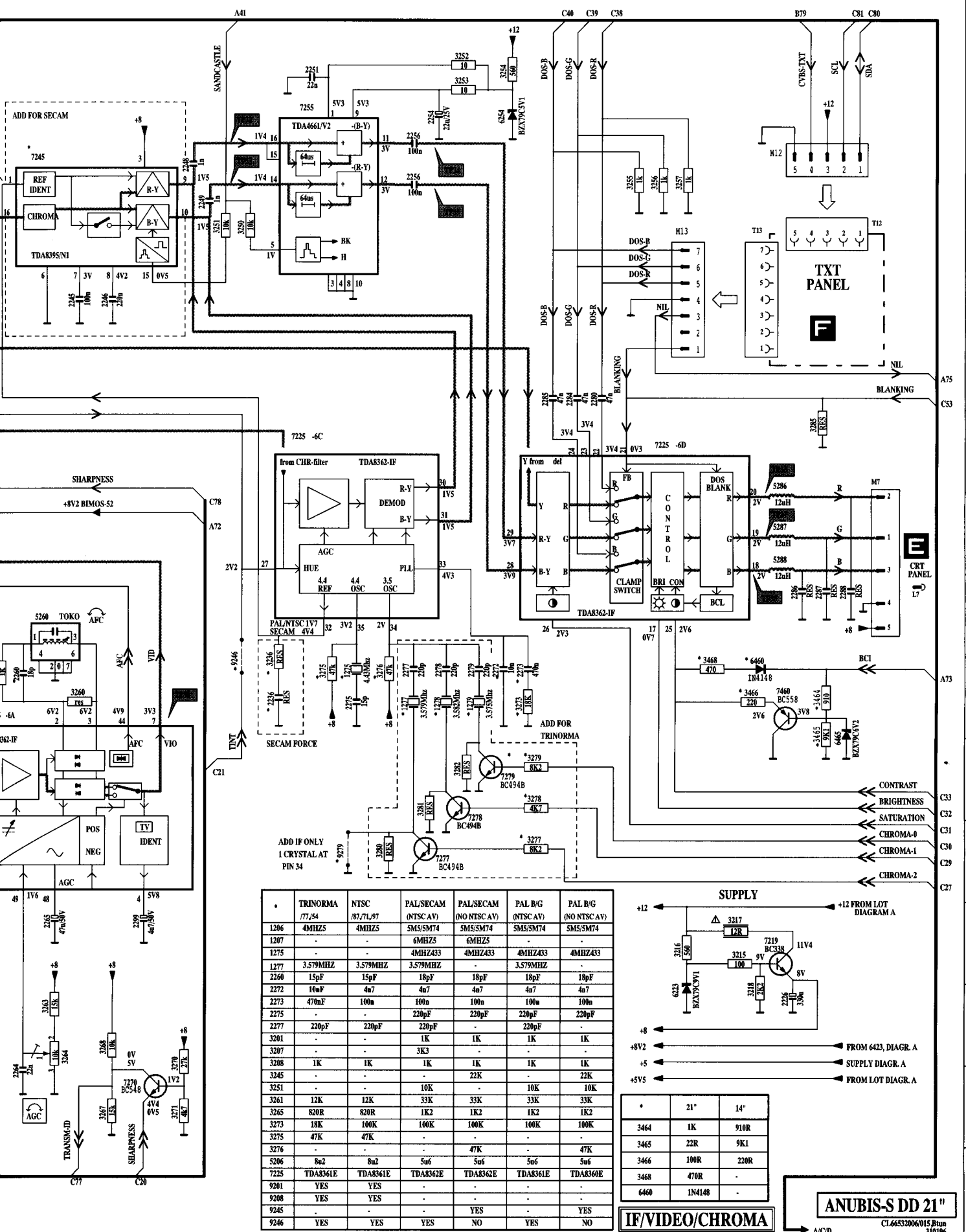


	14"	MRC	21" TOSI	21" THAI
2402	47n	100n	100n	-
2404	1500u	3300u	3300u	-
2415	22u	100u	100u	-
3401	-	-	1K5	-
3402	390R	220R	220R	-
3403	3k3	2K2	2K2	-
3404	2K2	1K5	1K5	-
3405	-	-	-	-
3406	-	-	-	-
3407	27k	22K	33K	-
3408	-	-	VSC067	-
3411	3R3	2R2	2R2	-
3412	3R3	2R2	2R2	-
3416	820R	390R	390R	-

1500	I 2	5570	L 6
1540	M11	5571	M 6
2401	K13	6413	F 4
2402	J17	6415	J12
2403	K13	6416	J15
2404	K17	6423	F12
2405	K17	6425	F12
2414	J15	6426	F 7
2415	J15	6427	F 8
2421	D 4	6440	D 8
2422	D 4	6441	D 8
2423	D 4	6442	D 8
2424	D 4	6443	D 8
2425	D 4	6444	D 8
2426	D 4	6445	D 8
2427	D 4	6446	D 8
2428	D 4	6447	D 8
2429	D 4	6448	D 8
2430	D 4	6449	D 8
2431	D 4	6450	D 8
2432	D 4	6451	D 8
2433	D 4	6452	D 8
2434	D 4	6453	D 8
2435	D 4	6454	D 8
2436	D 4	6455	D 8
2437	D 4	6456	D 8
2438	D 4	6457	D 8
2439	D 4	6458	D 8
2440	D 4	6459	D 8
2441	D 4	6460	D 8
2442	D 4	6461	D 8
2443	D 4	6462	D 8
2444	D 4	6463	D 8
2445	D 4	6464	D 8
2446	D 4	6465	D 8
2447	D 4	6466	D 8
2448	D 4	6467	D 8
2449	D 4	6468	D 8
2450	D 4	6469	D 8
2451	D 4	6470	D 8
2452	D 4	6471	D 8
2453	D 4	6472	D 8
2454	D 4	6473	D 8
2455	D 4	6474	D 8
2456	D 4	6475	D 8
2457	D 4	6476	D 8
2458	D 4	6477	D 8
2459	D 4	6478	D 8
2460	D 4	6479	D 8
2461	D 4	6480	D 8
2462	D 4	6481	D 8
2463	D 4	6482	D 8
2464	D 4	6483	D 8
2465	D 4	6484	D 8
2466	D 4	6485	D 8
2467	D 4	6486	D 8
2468	D 4	6487	D 8
2469	D 4	6488	D 8
2470	D 4	6489	D 8
2471	D 4	6490	D 8
2472	D 4	6491	D 8
2473	D 4	6492	D 8
2474	D 4	6493	D 8
2475	D 4	6494	D 8
2476	D 4	6495	D 8
2477	D 4	6496	D 8
2478	D 4	6497	D 8
2479	D 4	6498	D 8
2480	D 4	6499	D 8
2481	D 4	6500	D 8
2482	D 4	6501	D 8
2483	D 4	6502	D 8
2484	D 4	6503	D 8
2485	D 4	6504	D 8
2486	D 4	6505	D 8
2487	D 4	6506	D 8
2488	D 4	6507	D 8
2489	D 4	6508	D 8
2490	D 4	6509	D 8
2491	D 4	6510	D 8
2492	D 4	6511	D 8
2493	D 4	6512	D 8
2494	D 4	6513	D 8
2495	D 4	6514	D 8
2496	D 4	6515	D 8
2497	D 4	6516	D 8
2498	D 4	6517	D 8
2499	D 4	6518	D 8
2500	D 4	6519	D 8
2501	D 4	6520	D 8
2502	D 4	6521	D 8
2503	D 4	6522	D 8
2504	D 4	6523	D 8
2505	D 4	6524	D 8
2506	D 4	6525	D 8
2507	D 4	6526	D 8
2508	D 4	6527	D 8
2509	D 4	6528	D 8
2510	D 4	6529	D 8
2511	D 4	6530	D 8
2512	D 4	6531	D 8
2513	D 4	6532	D 8
2514	D 4	6533	D 8
2515	D 4	6534	D 8
2516	D 4	6535	D 8
2517	D 4	6536	D 8
2518	D 4	6537	D 8
2519	D 4	6538	D 8
2520	D 4	6539	D 8
2521	D 4	6540	D 8
2522	D 4	6541	D 8
2523	D 4	6542	D 8
2524	D 4	6543	D 8
2525	D 4	6544	D 8
2526	D 4	6545	D 8
2527	D 4	6546	D 8
2528	D 4	6547	D 8
2529	D 4	6548	D 8
2530	D 4	6549	D 8
2531	D 4	6550	D 8
2532	D 4	6551	D 8
2533	D 4	6552	D 8
2534	D 4	6553	D 8
2535	D 4	6554	D 8
2536	D 4	6555	D 8
2537	D 4	6556	D 8
2538	D 4	6557	D 8
2539	D 4	6558	D 8
2540	D 4	6559	D 8
2541	D 4	6560	D 8
2542	D 4	6561	D 8
2543	D 4	6562	D 8
2544	D 4	6563	D 8
2545	D 4	6564	D 8
2546	D 4	6565	D 8
2547	D 4	6566	D 8
2548	D 4	6567	D 8
2549	D 4	6568	D 8
2550	D 4	6569	D 8
2551	D 4	6570	D 8
2552	D 4	6571	D 8
2553	D 4	6572	D 8
2554	D 4	6573	D 8
2555	D 4	6574	D 8
2556	D 4	6575	D 8
2557	D 4	6576	D 8
2558	D 4	6577	D 8
2559	D 4	6578	D 8
2560	D 4	6579	D 8
2561	D 4	6580	D 8
2562	D 4	6581	D 8
2563	D 4	6582	D 8
2564	D 4	6583	D 8
2565	D 4	6584	D 8
2566	D 4	6585	D 8
2567	D 4	6586	D 8
2568	D 4	6587	D 8
2569	D 4	6588	D 8
2570	D 4	6589	D 8
2571	D 4	6590	D 8
2572	D 4	6591	D 8
2573	D 4	6592	D 8
2574	D 4	6593	D 8
2575	D 4	6594	D 8
2576	D 4	6595	D 8
2577	D 4	6596	D 8
2578	D 4	6597	D 8
2579	D 4	6598	D 8
2580	D 4	6599	D 8
2581	D 4	6600	D 8
2582	D 4	6601	D 8
2583	D 4	6602	D 8
2584	D 4	6603	D 8
2585	D 4	6604	D 8
2586	D 4	6605	D 8
2587	D 4	6606	D 8
2588	D 4	6607	D 8
2589	D 4	6608	D 8
2590	D 4	6609	D 8
2591	D 4	6610	D 8
2592	D 4	6611	D 8
2593	D 4	6612	D 8
2594	D 4	6613	D 8
2595	D 4	6614	D 8
2596	D 4	6615	D 8
2597	D 4	6616	D 8
2598	D 4	6617	D 8
2599	D 4	6618	D 8
2600	D 4	6619	D 8



Sintonizador + IF + Video



	TRINORMA 171,54	NTSC 187,171,97	PAL/SECAM (NTSC AV)	PAL/SECAM (NO NTSC AV)	PAL B/G (NTSC AV)	PAL B/G (NO NTSC AV)
1206	4MHZ5	4MHZ5	5MS/5M74	6MHZ5	5MS/5M74	5MS/5M74
1207	-	-	6MHZ5	6MHZ5	-	-
1275	-	-	4MHZ433	4MHZ433	4MHZ433	4MHZ433
1277	3.579MHZ	3.579MEHZ	3.579MHZ	-	3.579MHZ	-
2260	15pF	15pF	18pF	18pF	18pF	18pF
2272	10nF	4n7	4n7	4n7	4n7	4n7
2273	470nF	100n	100n	100n	100n	100n
2275	-	-	220pF	220pF	220pF	220pF
2277	220pF	220pF	220pF	220pF	220pF	220pF
3201	-	-	1K	1K	1K	1K
3207	-	-	3K3	-	-	-
3208	1K	1K	1K	1K	1K	1K
3245	-	-	22K	-	-	22K
3251	-	-	10K	-	10K	10K
3261	12K	12K	33K	33K	33K	33K
3265	820R	820R	1K2	1K2	1K2	1K2
3273	18K	100K	100K	100K	100K	100K
3275	47K	47K	-	-	-	-
3276	-	-	-	47K	-	47K
5206	8u2	8u2	5u6	5u6	5u6	5u6
7225	TDA8361E	TDA8361E	TDA8362E	TDA8362E	TDA8361E	TDA8360E
9201	YES	YES	-	-	-	-
9208	YES	YES	-	-	-	-
9245	-	-	-	YES	-	YES
9246	YES	YES	YES	NO	YES	NO

SUPPLY

+12 ← FROM LOT DIAGRAM A

+8 ← FROM 6423, DIAGR. A

+5V2 ← SUPPLY DIAGR. A

+5V5 ← FROM LOT DIAGR. A

IF/VIDEO/CHROMA

	21"	14"
3464	1K	910R
3465	22R	9K1
3466	100R	220R
3468	470R	-
6460	1N4148	-

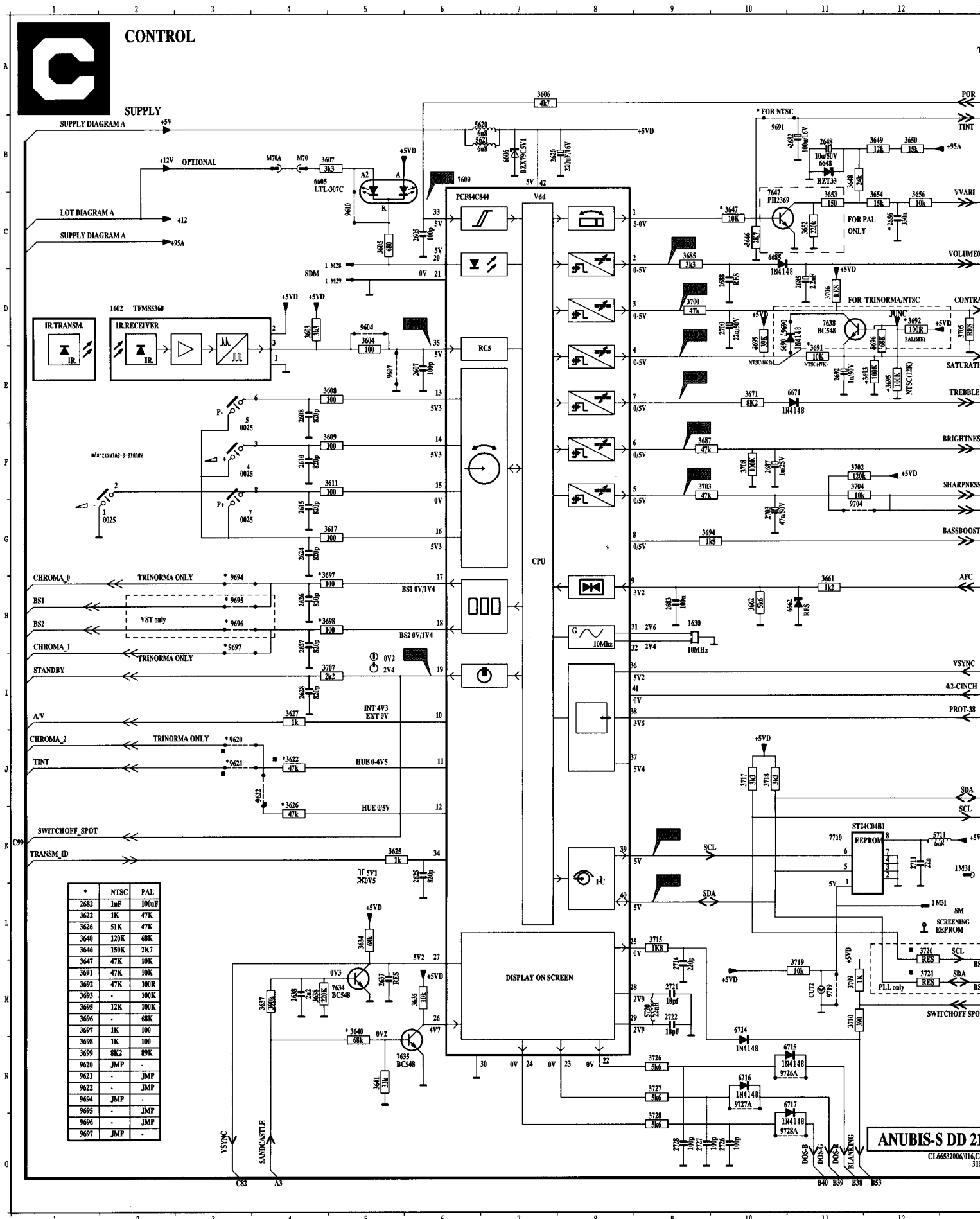
ANUBIS-S DD 21"

CL66532006/015, B1um 310196

1000 B
1015 B
1020 B
1025 B
1030 B
1035 B
1040 B
1045 B
1050 B
1055 B
1060 B
1065 B
1070 B
1075 B
1080 B
1085 B
1090 B
1095 B
1100 B
1105 B
1110 B
1115 B
1120 B
1125 B
1130 B
1135 B
1140 B
1145 B
1150 B
1155 B
1160 B
1165 B
1170 B
1175 B
1180 B
1185 B
1190 B
1195 B
1200 B
1205 B
1210 B
1215 B
1220 B
1225 B
1230 B
1235 B
1240 B
1245 B
1250 B
1255 B
1260 B
1265 B
1270 B
1275 B
1280 B
1285 B
1290 B
1295 B
1300 B
1305 B
1310 B
1315 B
1320 B
1325 B
1330 B
1335 B
1340 B
1345 B
1350 B
1355 B
1360 B
1365 B
1370 B
1375 B
1380 B
1385 B
1390 B
1395 B
1400 B
1405 B
1410 B
1415 B
1420 B
1425 B
1430 B
1435 B
1440 B
1445 B
1450 B
1455 B
1460 B
1465 B
1470 B
1475 B
1480 B
1485 B
1490 B
1495 B
1500 B
1505 B
1510 B
1515 B
1520 B
1525 B
1530 B
1535 B
1540 B
1545 B
1550 B
1555 B
1560 B
1565 B
1570 B
1575 B
1580 B
1585 B
1590 B
1595 B
1600 B
1605 B
1610 B
1615 B
1620 B
1625 B
1630 B
1635 B
1640 B
1645 B
1650 B
1655 B
1660 B
1665 B
1670 B
1675 B
1680 B
1685 B
1690 B
1695 B
1700 B
1705 B
1710 B
1715 B
1720 B
1725 B
1730 B
1735 B
1740 B
1745 B
1750 B
1755 B
1760 B
1765 B
1770 B
1775 B
1780 B
1785 B
1790 B
1795 B
1800 B
1805 B
1810 B
1815 B
1820 B
1825 B
1830 B
1835 B
1840 B
1845 B
1850 B
1855 B
1860 B
1865 B
1870 B
1875 B
1880 B
1885 B
1890 B
1895 B
1900 B
1905 B
1910 B
1915 B
1920 B
1925 B
1930 B
1935 B
1940 B
1945 B
1950 B
1955 B
1960 B
1965 B
1970 B
1975 B
1980 B
1985 B
1990 B
1995 B
2000 B
2005 B
2010 B
2015 B
2020 B
2025 B
2030 B
2035 B
2040 B
2045 B
2050 B
2055 B
2060 B
2065 B
2070 B
2075 B
2080 B
2085 B
2090 B
2095 B
2100 B
2105 B
2110 B
2115 B
2120 B
2125 B
2130 B
2135 B
2140 B
2145 B
2150 B
2155 B
2160 B
2165 B
2170 B
2175 B
2180 B
2185 B
2190 B
2195 B
2200 B
2205 B
2210 B
2215 B
2220 B
2225 B
2230 B
2235 B
2240 B
2245 B
2250 B
2255 B
2260 B
2265 B
2270 B
2275 B
2280 B
2285 B
2290 B
2295 B
2300 B
2305 B
2310 B
2315 B
2320 B
2325 B
2330 B
2335 B
2340 B
2345 B
2350 B
2355 B
2360 B
2365 B
2370 B
2375 B
2380 B
2385 B
2390 B
2395 B
2400 B
2405 B
2410 B
2415 B
2420 B
2425 B
2430 B
2435 B
2440 B
2445 B
2450 B
2455 B
2460 B
2465 B
2470 B
2475 B
2480 B
2485 B
2490 B
2495 B
2500 B
2505 B
2510 B
2515 B
2520 B
2525 B
2530 B
2535 B
2540 B
2545 B
2550 B
2555 B
2560 B
2565 B
2570 B
2575 B
2580 B
2585 B
2590 B
2595 B
2600 B
2605 B
2610 B
2615 B
2620 B
2625 B
2630 B
2635 B
2640 B
2645 B
2650 B
2655 B
2660 B
2665 B
2670 B
2675 B
2680 B
2685 B
2690 B
2695 B
2700 B
2705 B
2710 B
2715 B
2720 B
2725 B
2730 B
2735 B
2740 B
2745 B
2750 B
2755 B
2760 B
2765 B
2770 B
2775 B
2780 B
2785 B
2790 B
2795 B
2800 B
2805 B
2810 B
2815 B
2820 B
2825 B
2830 B
2835 B
2840 B
2845 B
2850 B
2855 B
2860 B
2865 B
2870 B
2875 B
2880 B
2885 B
2890 B
2895 B
2900 B
2905 B
2910 B
2915 B
2920 B
2925 B
2930 B
2935 B
2940 B
2945 B
2950 B
2955 B
2960 B
2965 B
2970 B
2975 B
2980 B
2985 B
2990 B
2995 B
3000 B
3005 B
3010 B
3015 B
3020 B
3025 B
3030 B
3035 B
3040 B
3045 B
3050 B
3055 B
3060 B
3065 B
3070 B
3075 B
3080 B
3085 B
3090 B
3095 B
3100 B
3105 B
3110 B
3115 B
3120 B
3125 B
3130 B
3135 B
3140 B
3145 B
3150 B
3155 B
3160 B
3165 B
3170 B
3175 B
3180 B
3185 B
3190 B
3195 B
3200 B
3205 B
3210 B
3215 B
3220 B
3225 B
3230 B
3235 B
3240 B
3245 B
3250 B
3255 B
3260 B
3265 B
3270 B
3275 B
3280 B
3285 B
3290 B
3295 B
3300 B
3305 B
3310 B
3315 B
3320 B
3325 B
3330 B
3335 B
3340 B
3345 B
3350 B
3355 B
3360 B
3365 B
3370 B
3375 B
3380 B
3385 B
3390 B
3395 B
3400 B
3405 B
3410 B
3415 B
3420 B
3425 B
3430 B
3435 B
3440 B
3445 B
3450 B
3455 B
3460 B
3465 B
3470 B
3475 B
3480 B
3485 B
3490 B
3495 B
3500 B
3505 B
3510 B
3515 B
3520 B
3525 B
3530 B
3535 B
3540 B
3545 B
3550 B
3555 B
3560 B
3565 B
3570 B
3575 B
3580 B
3585 B
3590 B
3595 B
3600 B
3605 B
3610 B
3615 B
3620 B
3625 B
3630 B
3635 B
3640 B
3645 B
3650 B
3655 B
3660 B
3665 B
3670 B
3675 B
3680 B
3685 B
3690 B
3695 B
3700 B
3705 B
3710 B
3715 B
3720 B
3725 B
3730 B
3735 B
3740 B
3745 B
3750 B
3755 B
3760 B
3765 B
3770 B
3775 B
3780 B
3785 B
3790 B
3795 B
3800 B
3805 B
3810 B
3815 B
3820 B
3825 B
3830 B
3835 B
3840 B
3845 B
3850 B
3855 B
3860 B
3865 B
3870 B
3875 B
3880 B
3885 B
3890 B
3895 B
3900 B
3905 B
3910 B
3915 B
3920 B
3925 B
3930 B
3935 B
3940 B
3945 B
3950 B
3955 B
3960 B
3965 B
3970 B
3975 B
3980 B
3985 B
3990 B
3995 B
4000 B



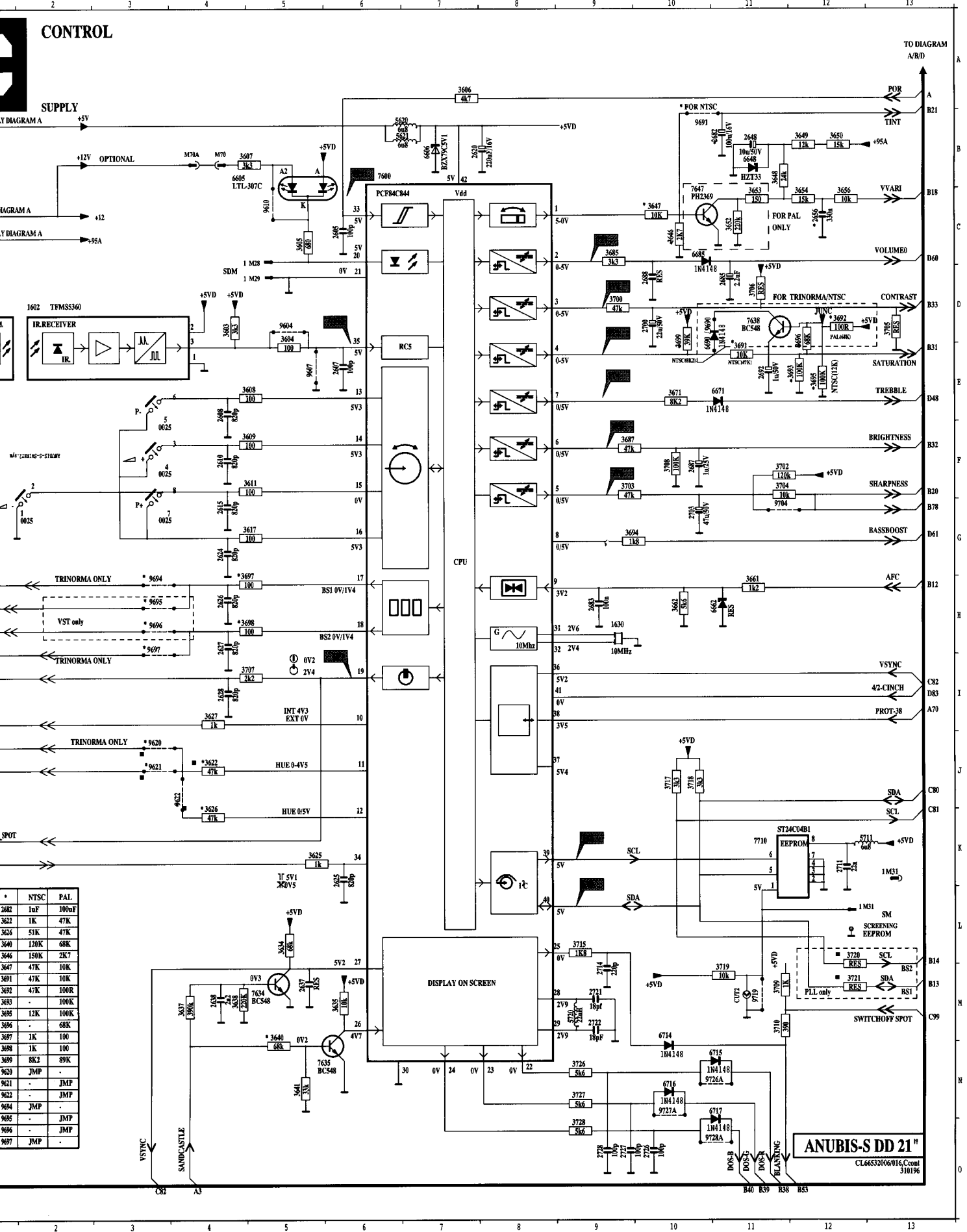
CONTROL



	NTSC	PAL
* 2682	1uF	100uF
* 3622	1K	47K
* 3626	51K	47K
* 3640	120K	68K
* 3646	150K	2K7
* 3647	47K	10K
* 3691	47K	10K
* 3692	47K	100R
* 3693	-	100K
* 3695	12K	100K
* 3696	-	68K
* 3697	1K	100
* 3698	1K	100
* 3699	8K2	89K
* 9620	JMP	-
* 9621	-	JMP
* 9622	-	JMP
* 9694	JMP	-
* 9695	-	JMP
* 9696	-	JMP
* 9697	JMP	-

Controls

CONTROL



	NTSC	PAL
* 2682	1uF	100uF
* 3621	1K	47K
* 3626	51K	47K
* 3640	120K	68K
* 3646	150K	2K7
* 3647	47K	10K
* 3691	47K	10K
* 3692	47K	100R
* 3693	-	100K
* 3695	12K	100K
* 3696	-	68K
* 3697	1K	100
* 3698	1K	100
* 3699	8K2	89K
* 9620	JMP	-
* 9621	JMP	-
* 9622	JMP	-
* 9604	JMP	-
* 9695	JMP	-
* 9696	JMP	-
* 9697	JMP	-

ANUBIS-S DD 21
CL6653206/016.Cem
310196

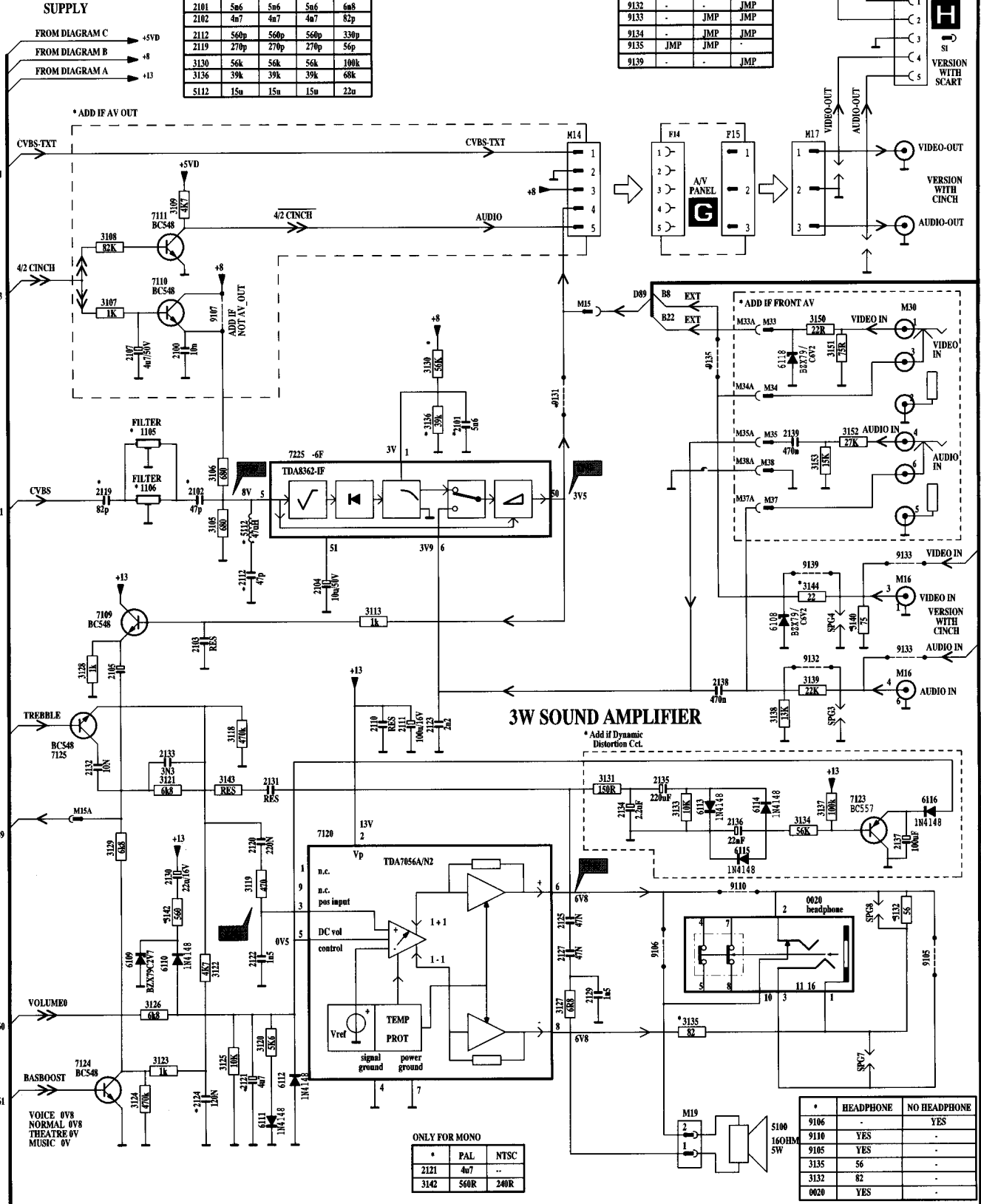
0025 G 2
1602 DDC2
2622 D22
2625 D22
2626 D22
2627 D22
2628 D22
2629 D22
2630 D22
2631 D22
2632 D22
2633 D22
2634 D22
2635 D22
2636 D22
2637 D22
2638 D22
2639 D22
2640 D22
2641 D22
2642 D22
2643 D22
2644 D22
2645 D22
2646 D22
2647 D22
2648 D22
2649 D22
2650 D22
2651 D22
2652 D22
2653 D22
2654 D22
2655 D22
2656 D22
2657 D22
2658 D22
2659 D22
2660 D22
2661 D22
2662 D22
2663 D22
2664 D22
2665 D22
2666 D22
2667 D22
2668 D22
2669 D22
2670 D22
2671 D22
2672 D22
2673 D22
2674 D22
2675 D22
2676 D22
2677 D22
2678 D22
2679 D22
2680 D22
2681 D22
2682 D22
2683 D22
2684 D22
2685 D22
2686 D22
2687 D22
2688 D22
2689 D22
2690 D22
2691 D22
2692 D22
2693 D22
2694 D22
2695 D22
2696 D22
2697 D22
2698 D22
2699 D22
2700 D22
2701 D22
2702 D22
2703 D22
2704 D22
2705 D22
2706 D22
2707 D22
2708 D22
2709 D22
2710 D22
2711 D22
2712 D22
2713 D22
2714 D22
2715 D22
2716 D22
2717 D22
2718 D22
2719 D22
2720 D22
2721 D22
2722 D22
2723 D22
2724 D22
2725 D22
2726 D22
2727 D22
2728 D22
2729 D22
2730 D22
2731 D22
2732 D22
2733 D22
2734 D22
2735 D22
2736 D22
2737 D22
2738 D22
2739 D22
2740 D22
2741 D22
2742 D22
2743 D22
2744 D22
2745 D22
2746 D22
2747 D22
2748 D22
2749 D22
2750 D22
2751 D22
2752 D22
2753 D22
2754 D22
2755 D22
2756 D22
2757 D22
2758 D22
2759 D22
2760 D22
2761 D22
2762 D22
2763 D22
2764 D22
2765 D22
2766 D22
2767 D22
2768 D22
2769 D22
2770 D22
2771 D22
2772 D22
2773 D22
2774 D22
2775 D22
2776 D22
2777 D22
2778 D22
2779 D22
2780 D22
2781 D22
2782 D22
2783 D22
2784 D22
2785 D22
2786 D22
2787 D22
2788 D22
2789 D22
2790 D22
2791 D22
2792 D22
2793 D22
2794 D22
2795 D22
2796 D22
2797 D22
2798 D22
2799 D22
2800 D22
2801 D22
2802 D22
2803 D22
2804 D22
2805 D22
2806 D22
2807 D22
2808 D22
2809 D22
2810 D22
2811 D22
2812 D22
2813 D22
2814 D22
2815 D22
2816 D22
2817 D22
2818 D22
2819 D22
2820 D22
2821 D22
2822 D22
2823 D22
2824 D22
2825 D22
2826 D22
2827 D22
2828 D22
2829 D22
2830 D22
2831 D22
2832 D22
2833 D22
2834 D22
2835 D22
2836 D22
2837 D22
2838 D22
2839 D22
2840 D22
2841 D22
2842 D22
2843 D22
2844 D22
2845 D22
2846 D22
2847 D22
2848 D22
2849 D22
2850 D22
2851 D22
2852 D22
2853 D22
2854 D22
2855 D22
2856 D22
2857 D22
2858 D22
2859 D22
2860 D22
2861 D22
2862 D22
2863 D22
2864 D22
2865 D22
2866 D22
2867 D22
2868 D22
2869 D22
2870 D22
2871 D22
2872 D22
2873 D22
2874 D22
2875 D22
2876 D22
2877 D22
2878 D22
2879 D22
2880 D22
2881 D22
2882 D22
2883 D22
2884 D22
2885 D22
2886 D22
2887 D22
2888 D22
2889 D22
2890 D22
2891 D22
2892 D22
2893 D22
2894 D22
2895 D22
2896 D22
2897 D22
2898 D22
2899 D22
2900 D22
2901 D22
2902 D22
2903 D22
2904 D22
2905 D22
2906 D22
2907 D22
2908 D22
2909 D22
2910 D22
2911 D22
2912 D22
2913 D22
2914 D22
2915 D22
2916 D22
2917 D22
2918 D22
2919 D22
2920 D22
2921 D22
2922 D22
2923 D22
2924 D22
2925 D22
2926 D22
2927 D22
2928 D22
2929 D22
2930 D22
2931 D22
2932 D22
2933 D22
2934 D22
2935 D22
2936 D22
2937 D22
2938 D22
2939 D22
2940 D22
2941 D22
2942 D22
2943 D22
2944 D22
2945 D22
2946 D22
2947 D22
2948 D22
2949 D22
2950 D22
2951 D22
2952 D22
2953 D22
2954 D22
2955 D22
2956 D22
2957 D22
2958 D22
2959 D22
2960 D22
2961 D22
2962 D22
2963 D22
2964 D22
2965 D22
2966 D22
2967 D22
2968 D22
2969 D22
2970 D22
2971 D22
2972 D22
2973 D22
2974 D22
2975 D22
2976 D22
2977 D22
2978 D22
2979 D22
2980 D22
2981 D22
2982 D22
2983 D22
2984 D22
2985 D22
2986 D22
2987 D22
2988 D22
2989 D22
2990 D22
2991 D22
2992 D22
2993 D22
2994 D22
2995 D22
2996 D22
2997 D22
2998 D22
2999 D22
3000 D22

SOUND PROCESSING

SOUND PROCESSING

1105	1106	5.5/6.5	5.5	6.0	4.5
2101	5m6	5m6	5m6	6m8	6m8
2102	4n7	4n7	4n7	82p	82p
2112	560p	560p	560p	330p	330p
2119	270p	270p	270p	56p	56p
3130	56k	56k	56k	100k	100k
3136	39k	39k	39k	68k	68k
5112	15u	15u	15u	22u	22u

*	AV IN	AV IN/OUT	FRONT AV IN/OUT
2138	470n	470n	-
3138	13K	13K	-
3139	22K	22K	-
3140	75R	75R	-
3144	22R	22R	-
9132	-	JMP	JMP
9133	-	JMP	JMP
9134	-	JMP	JMP
9135	-	JMP	JMP
9139	-	-	JMP

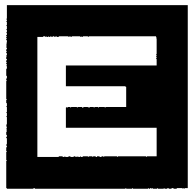


ONLY FOR MONO

*	PAL	NTSC
2121	4u7	..
3142	560R	240R

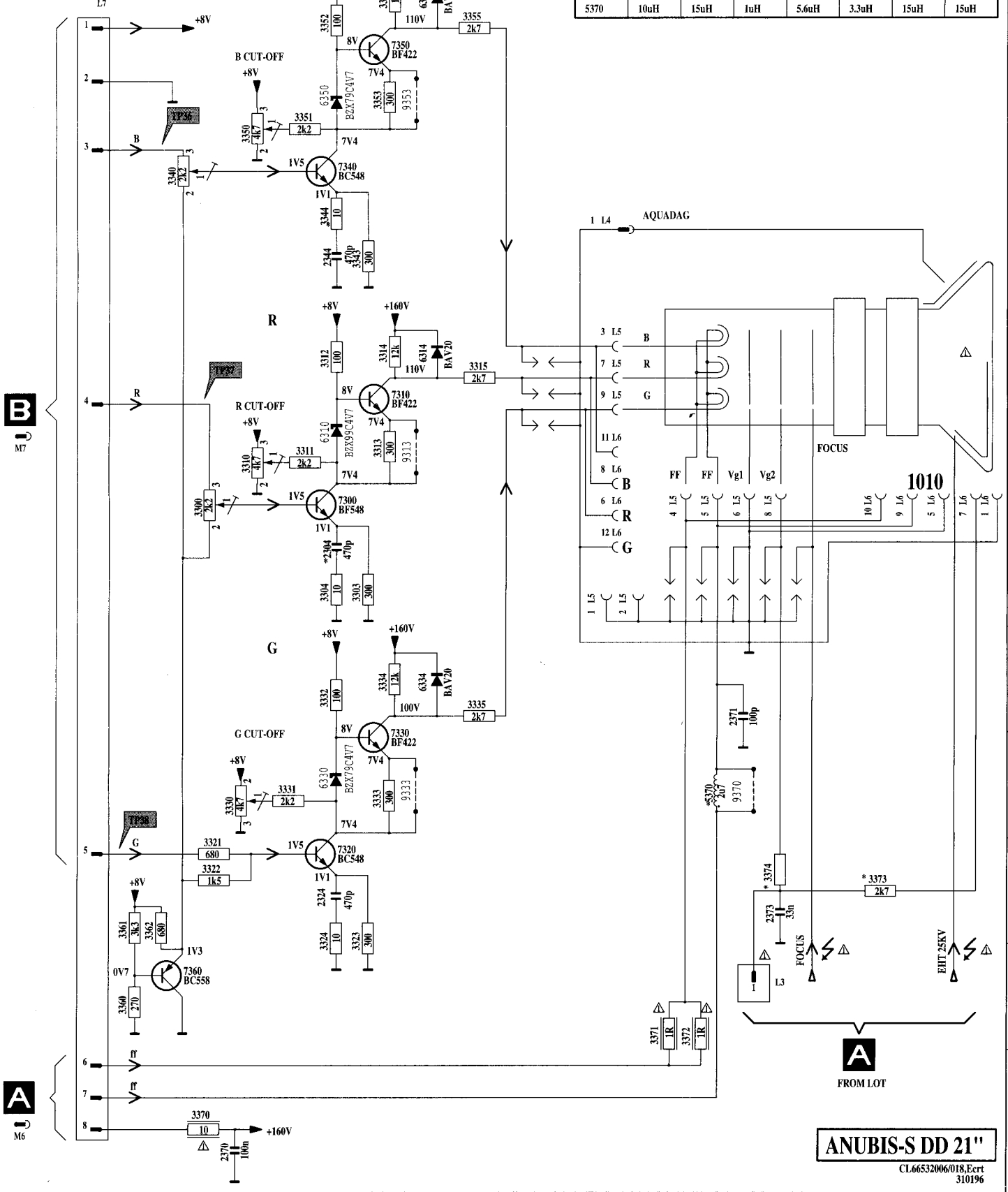
*	HEADPHONE	NO HEADPHONE
9106	-	YES
9110	YES	-
9105	YES	-
3135	56	-
3132	82	-
0020	YES	-

- A 0020
- 1105
- 1106
- 2101
- 2102
- 2112
- 2119
- 2138
- 2139
- 2140
- 2144
- 2145
- 2146
- 2147
- 2148
- 2149
- 2150
- 2151
- 2152
- 2153
- 2154
- 2155
- 2156
- 2157
- 2158
- 2159
- 2160
- 2161
- 2162
- 2163
- 2164
- 2165
- 2166
- 2167
- 2168
- 2169
- 2170
- 2171
- 2172
- 2173
- 2174
- 2175
- 2176
- 2177
- 2178
- 2179
- 2180
- 2181
- 2182
- 2183
- 2184
- 2185
- 2186
- 2187
- 2188
- 2189
- 2190
- 2191
- 2192
- 2193
- 2194
- 2195
- 2196
- 2197
- 2198
- 2199
- 2200
- B 3136
- 3137
- 3138
- 3139
- 3140
- 3141
- 3142
- 3143
- 3144
- 3145
- 3146
- 3147
- 3148
- 3149
- 3150
- 3151
- 3152
- 3153
- 3154
- 3155
- 3156
- 3157
- 3158
- 3159
- 3160
- 3161
- 3162
- 3163
- 3164
- 3165
- 3166
- 3167
- 3168
- 3169
- 3170
- 3171
- 3172
- 3173
- 3174
- 3175
- 3176
- 3177
- 3178
- 3179
- 3180
- 3181
- 3182
- 3183
- 3184
- 3185
- 3186
- 3187
- 3188
- 3189
- 3190
- 3191
- 3192
- 3193
- 3194
- 3195
- 3196
- 3197
- 3198
- 3199
- 3200
- C 5112
- D 7109
- 7110
- E 9106
- 9107
- 9108
- 9109
- 9110
- 9111
- 9112
- 9113
- 9114
- 9115
- 9116
- 9117
- 9118
- 9119
- 9120
- 9121
- 9122
- 9123
- 9124
- 9125
- 9126
- 9127
- 9128
- 9129
- 9130
- 9131
- 9132
- 9133
- 9134
- 9135
- 9136
- 9137
- 9138
- 9139
- 9140
- 9141
- 9142
- 9143
- 9144
- 9145
- 9146
- 9147
- 9148
- 9149
- 9150
- 9151
- 9152
- 9153
- 9154
- 9155
- 9156
- 9157
- 9158
- 9159
- 9160
- 9161
- 9162
- 9163
- 9164
- 9165
- 9166
- 9167
- 9168
- 9169
- 9170
- 9171
- 9172
- 9173
- 9174
- 9175
- 9176
- 9177
- 9178
- 9179
- 9180
- 9181
- 9182
- 9183
- 9184
- 9185
- 9186
- 9187
- 9188
- 9189
- 9190
- 9191
- 9192
- 9193
- 9194
- 9195
- 9196
- 9197
- 9198
- 9199
- 9200
- F 0020
- G 0020
- H 0020
- I 0020
- J 0020
- K 0020
- L 0020
- M 0020
- N 0020
- O 0020

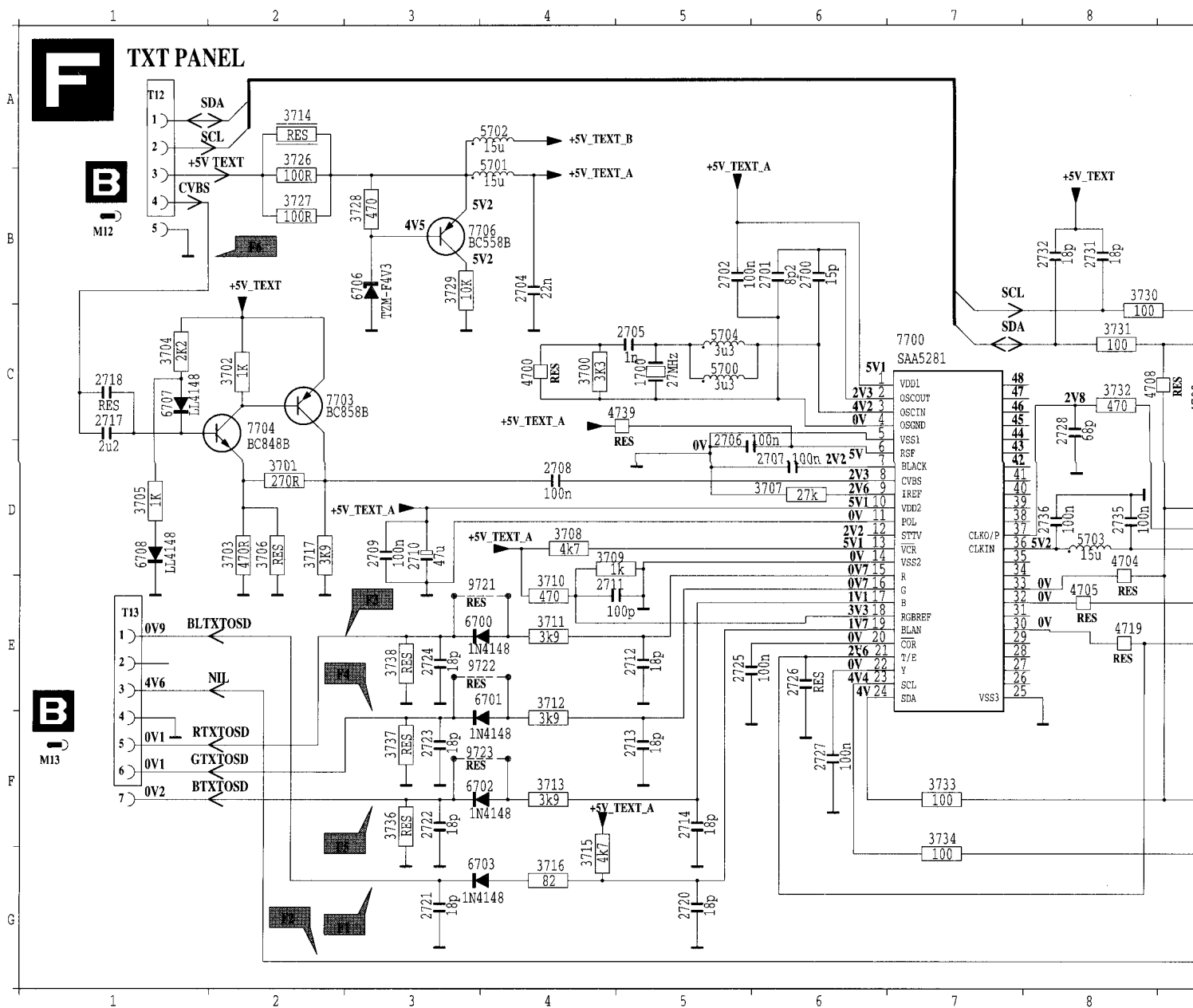


CRT PANEL

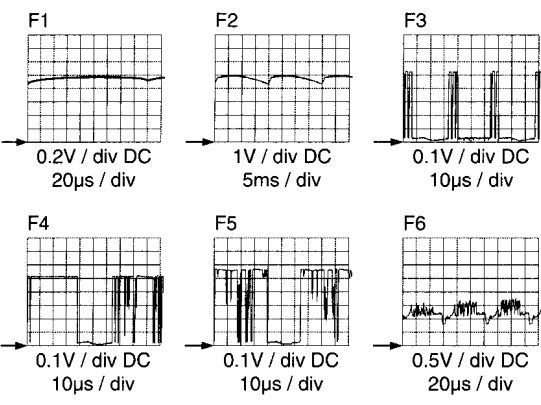
*	21"					14"	
	THAI	TOSJ PAL	MEC PAL	TOSJ NTSC	MEC NTSC	TOSJ	THAI
3371	1R	1R	1R	1R	1R	2R2	2R2
3372	1R	1R	1R	1R	1R	2R2	2R2
3373	2K7	2K7	2K7	2K7	2K7	-	-
3374	-	-	-	-	-	2K7	2K7
5370	10uH	15uH	1uH	5.6uH	3.3uH	15uH	15uH



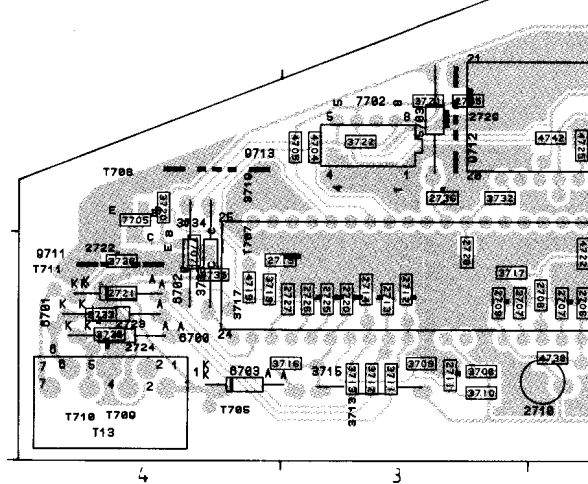
2304
2324
2344
2370
2371
2373
2374
2375
2376
2377
2378
2379
2380
2381
2382
2383
2384
2385
2386
2387
2388
2389
2390
2391
2392
2393
2394
2395
2396
2397
2398
2399
2400
2401
2402
2403
2404
2405
2406
2407
2408
2409
2410
2411
2412
2413
2414
2415
2416
2417
2418
2419
2420
2421
2422
2423
2424
2425
2426
2427
2428
2429
2430
2431
2432
2433
2434
2435
2436
2437
2438
2439
2440
2441
2442
2443
2444
2445
2446
2447
2448
2449
2450
2451
2452
2453
2454
2455
2456
2457
2458
2459
2460
2461
2462
2463
2464
2465
2466
2467
2468
2469
2470
2471
2472
2473
2474
2475
2476
2477
2478
2479
2480
2481
2482
2483
2484
2485
2486
2487
2488
2489
2490
2491
2492
2493
2494
2495
2496
2497
2498
2499
2500

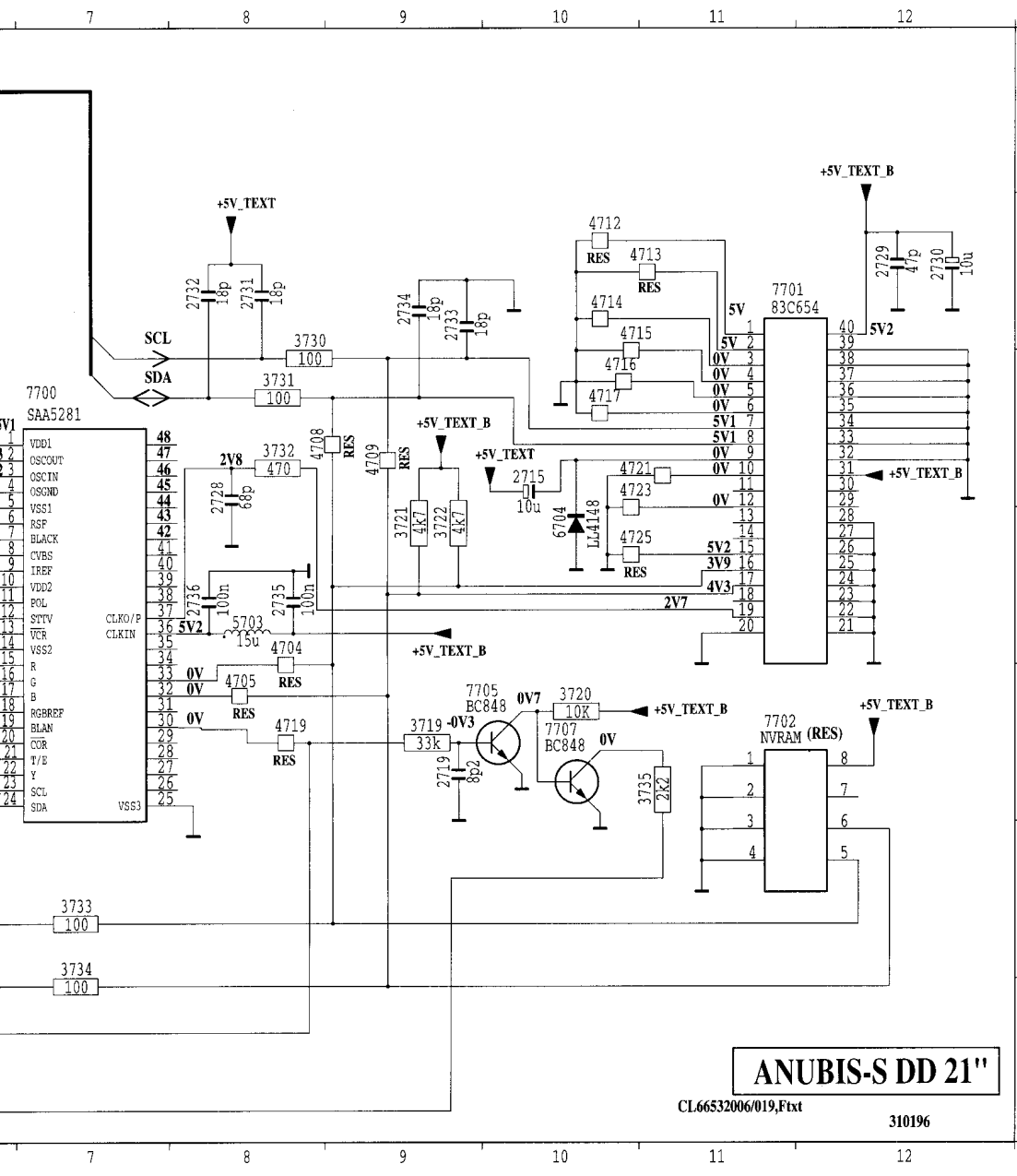


Wave Forms Diagram F



TXT panel

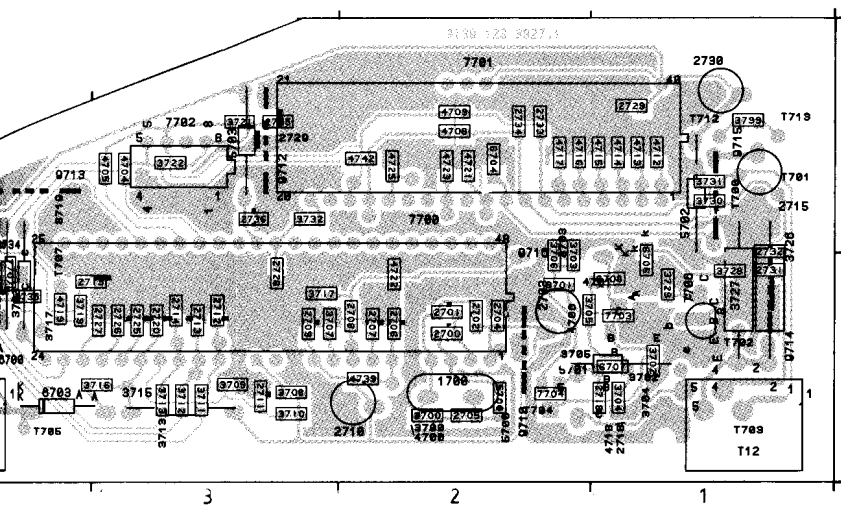




ANUBIS-S DD 21"

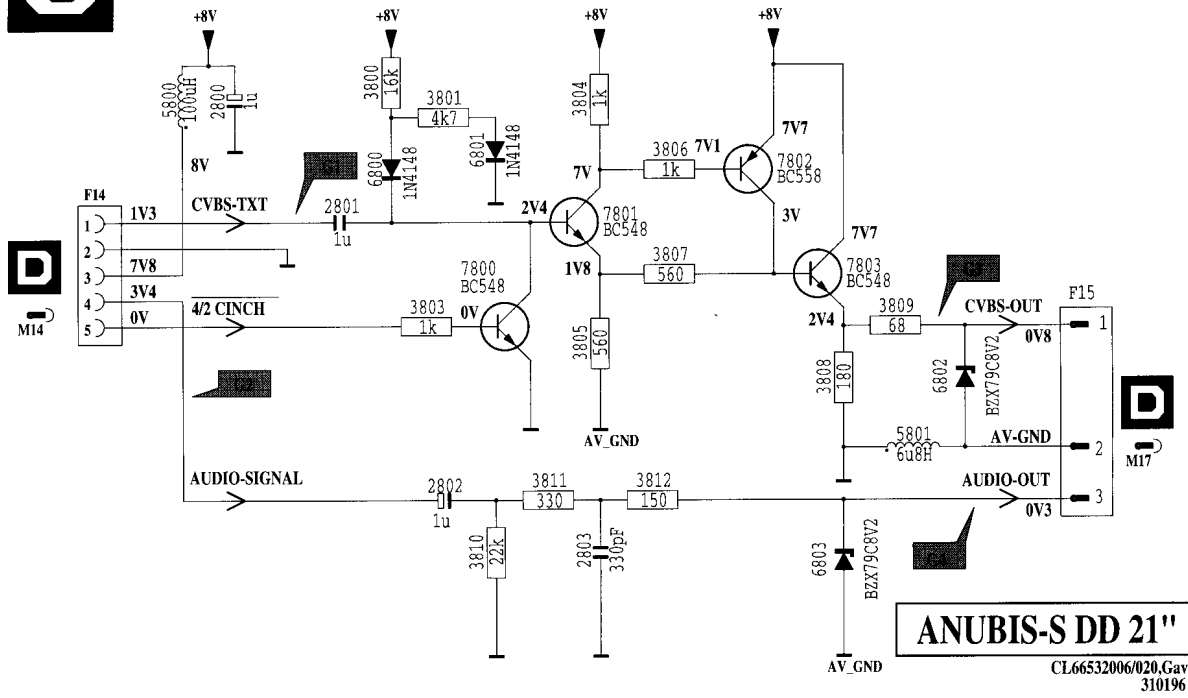
CL.66532006/019,Ftxt 310196

1700	C	5	4709	C	9
2700	B	6	4712	B	10
2701	B	6	4713	B	11
2702	B	6	4714	B	10
2704	B	4	4715	B	10
2705	C	10	4716	C	10
2706	D	5	4717	C	10
2707	D	6	4719	E	8
2708	D	4	4721	C	10
2709	D	3	4723	C	10
2710	D	4	4725	D	10
2711	C	5	4739	C	5
2712	E	5	5700	C	4
2713	E	5	5701	B	4
2714	F	5	5702	A	4
2715	C	10	5703	D	6
2717	C	11	5704	C	5
2718	E	9	6700	E	5
2719	E	9	6701	E	4
2720	C	3	6702	E	3
2721	G	3	6703	C	4
2722	E	3	6704	D	10
2723	E	3	6706	B	3
2724	E	3	6707	C	3
2725	E	5	6708	D	1
2726	E	6	7700	C	7
2727	F	6	7701	B	11
2728	C	8	7702	E	11
2729	B	2	7703	C	2
2730	B	2	7704	C	2
2731	B	8	7705	B	6
2732	B	8	7706	B	3
2733	B	9	7707	E	10
2734	B	9	9721	A	4
2735	D	8	9722	A	4
2736	D	8	9723	A	3
3700	C	4	M12	B	1
3701	D	2	M13	B	1
3702	C	2	T12	E	1
3703	C	2	T13	E	1
3704	C	1			
3705	D	2			
3706	D	2			
3707	D	6			
3708	D	4			
3709	D	4			
3710	E	4			
3711	E	4			
3712	E	4			
3713	F	4			
3714	A	2			
3715	G	4			
3716	G	2			
3717	D	2			
3719	E	9			
3720	E	10			
3721	D	9			
3722	D	9			
3726	A	2			
3727	B	2			
3728	B	3			
3729	B	3			
3730	B	8			
3731	C	8			
3732	C	8			
3733	F	7			
3734	F	7			
3735	E	11			
3736	F	3			
3737	F	3			
3738	C	4			
4700	C	4			
4704	D	8			
4705	E	8			
4708	C	8			



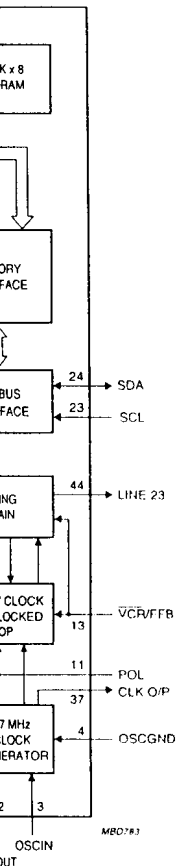
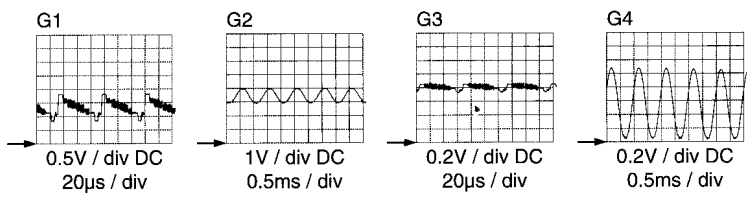
1700 A2	2726 A4*	3714 A1	4708 B2*	6706 A1*
2700 A2*	2727 A4*	3715 A3	4709 B2*	6707 A1*
2701 A2*	2728 A3*	3716 A4*	4712 B1*	6708 A1*
2702 A2*	2729 B1*	3717 A3*	4713 B1*	7703 A3
2704 A2*	2730 B1	3719 A4*	4714 B1*	7701 B2
2705 A2*	2731 A1*	3720 A4*	4715 B1*	7702 B3
2706 A2*	2732 A1*	3721 B3*	4716 B2*	7703 A1*
2707 A2*	2733 B2*	3722 B3*	4717 B2*	7704 A2*
2708 A3*	2734 B2*	3726 A1	4719 A4*	7705 A4*
2709 A3*	2735 B3*	3727 A1	4721 B2*	7706 A1*
2710 A3*	2736 A3*	3728 A1*	4722 A2*	7707 A4*
2711 A3*	3700 A2*	3729 A1*	4723 B2*	9710 A2
2712 A3*	3701 A2*	3730 A1*	4725 B2*	9711 A4
2713 A3*	3702 A1*	3731 B1*	4729 A2*	9712 B3
2714 A3*	3703 A2*	3732 A3*	4742 B3*	9713 B4
2715 B1	3704 A1*	3733 A4	5700 A2*	9715 B1
2717 A2	3705 A2*	3734 A4	5701 A1	9716 A2
2718 A1*	3706 A2*	3735 A4*	5702 B1	9721 A4
2719 A4*	3707 A3*	3736 A4*	5703 B3	9722 A4
2720 A3*	3708 A3*	3737 A4*	5704 A2*	9723 A4
2721 A4*	3709 A3*	3738 A4*	6700 A4	T12 A1
2722 A4*	3710 A3*	3739 B1*	6701 A4	* = chip
2723 A4*	3711 A3*	4700 A2*	6702 A4	component
2724 A4*	3712 A3*	4704 B4*	6703 A4	
2725 A3*	3713 A3*	4705 B4*	6704 B2*	

G A/V PANEL

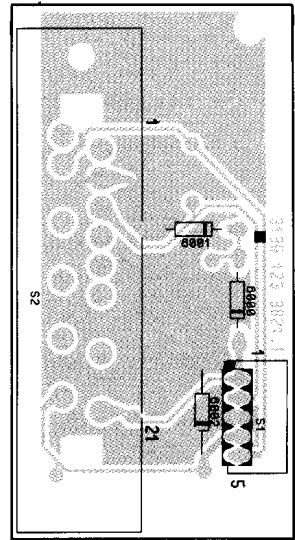


ANUBIS-S DD 21"
 CL66532006/020.Gav
 310196

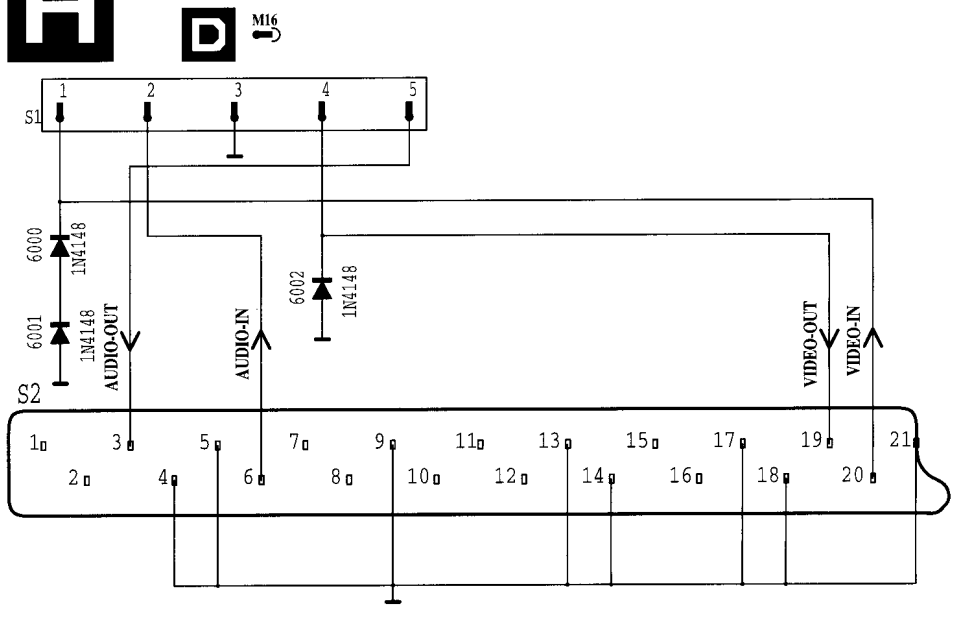
Wave Forms Diagram G



Scart panel



H SCART PANEL



ANUBIS-S DD 21"
 CL66532006/021.Hsrt
 310196