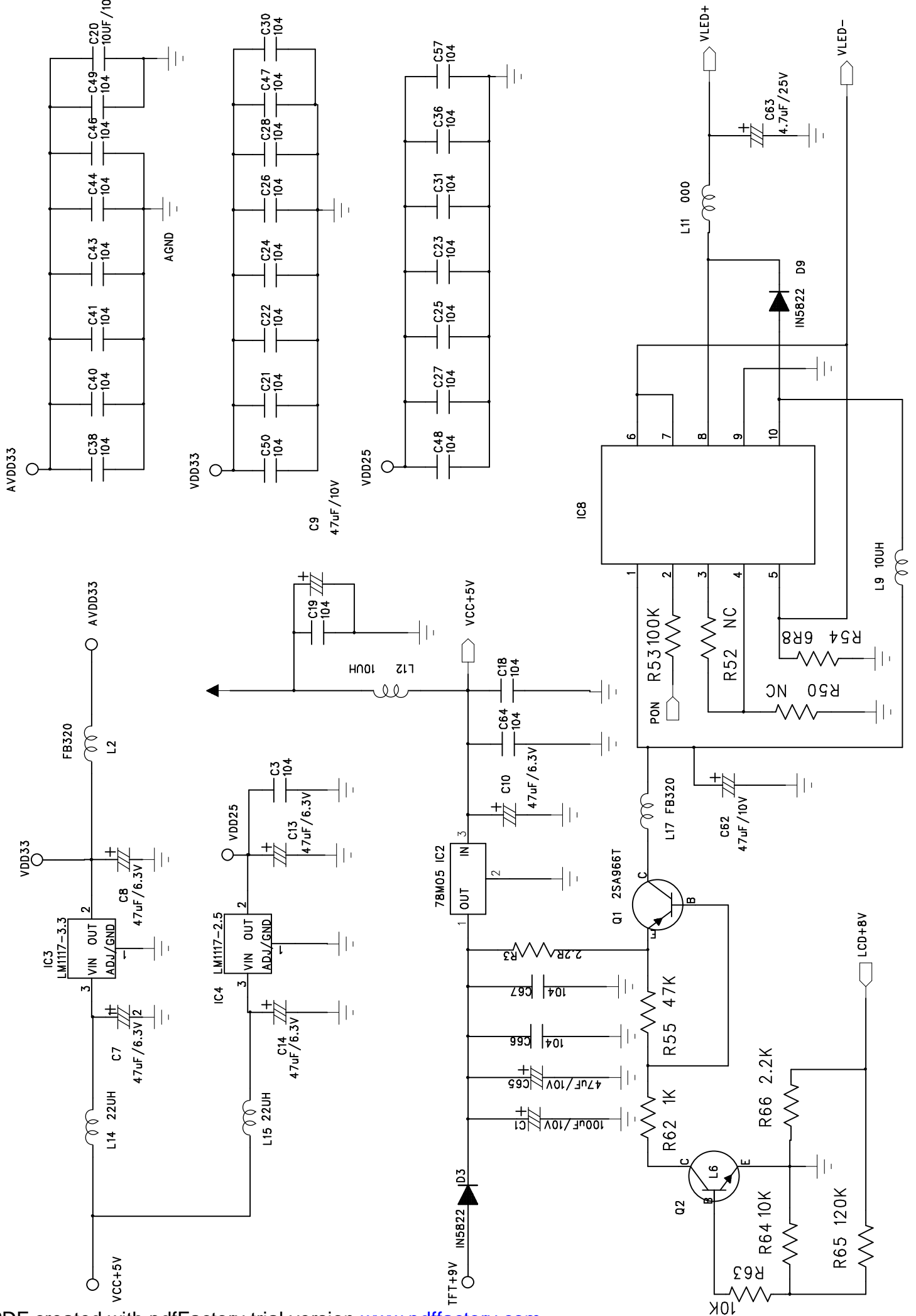
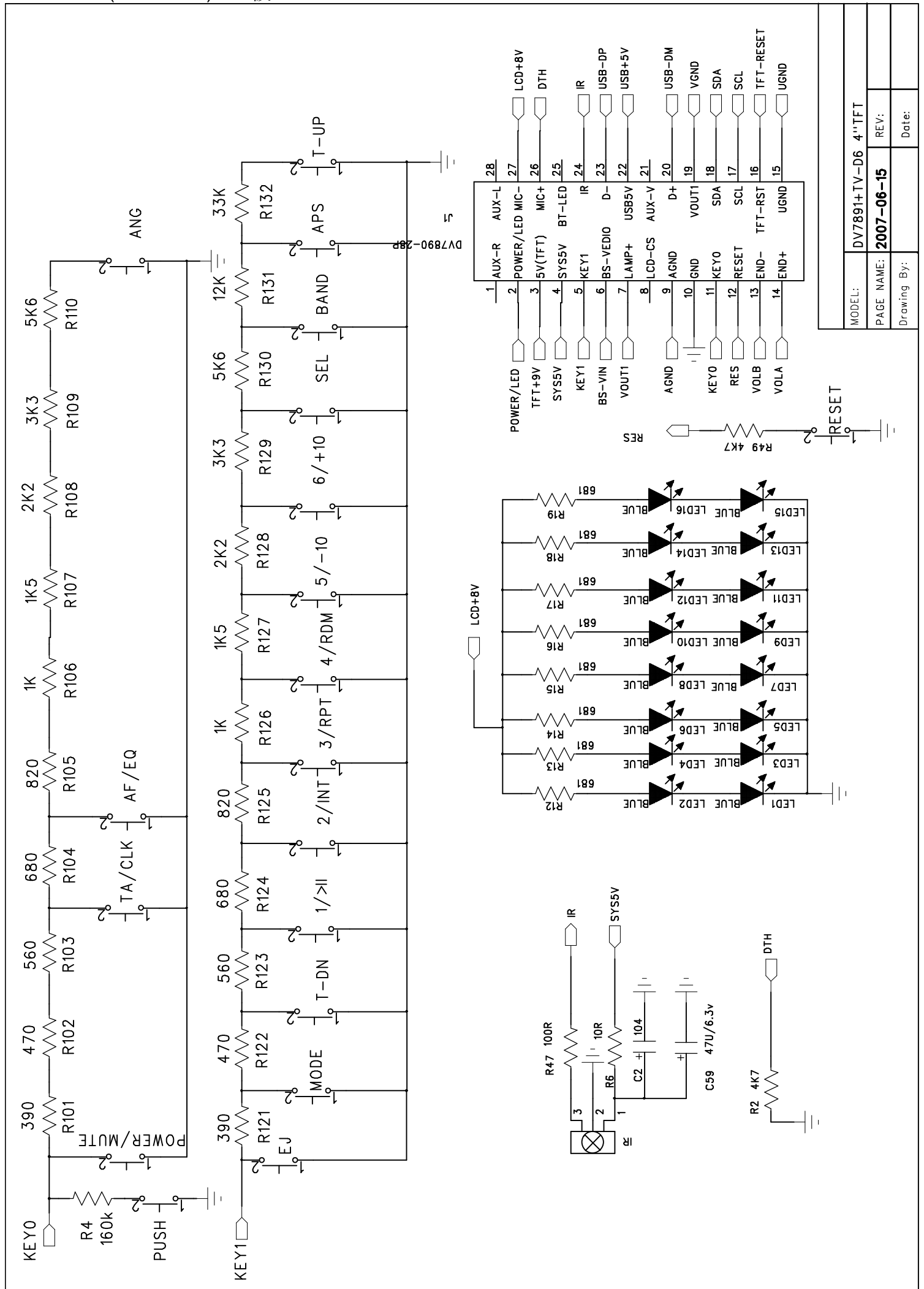
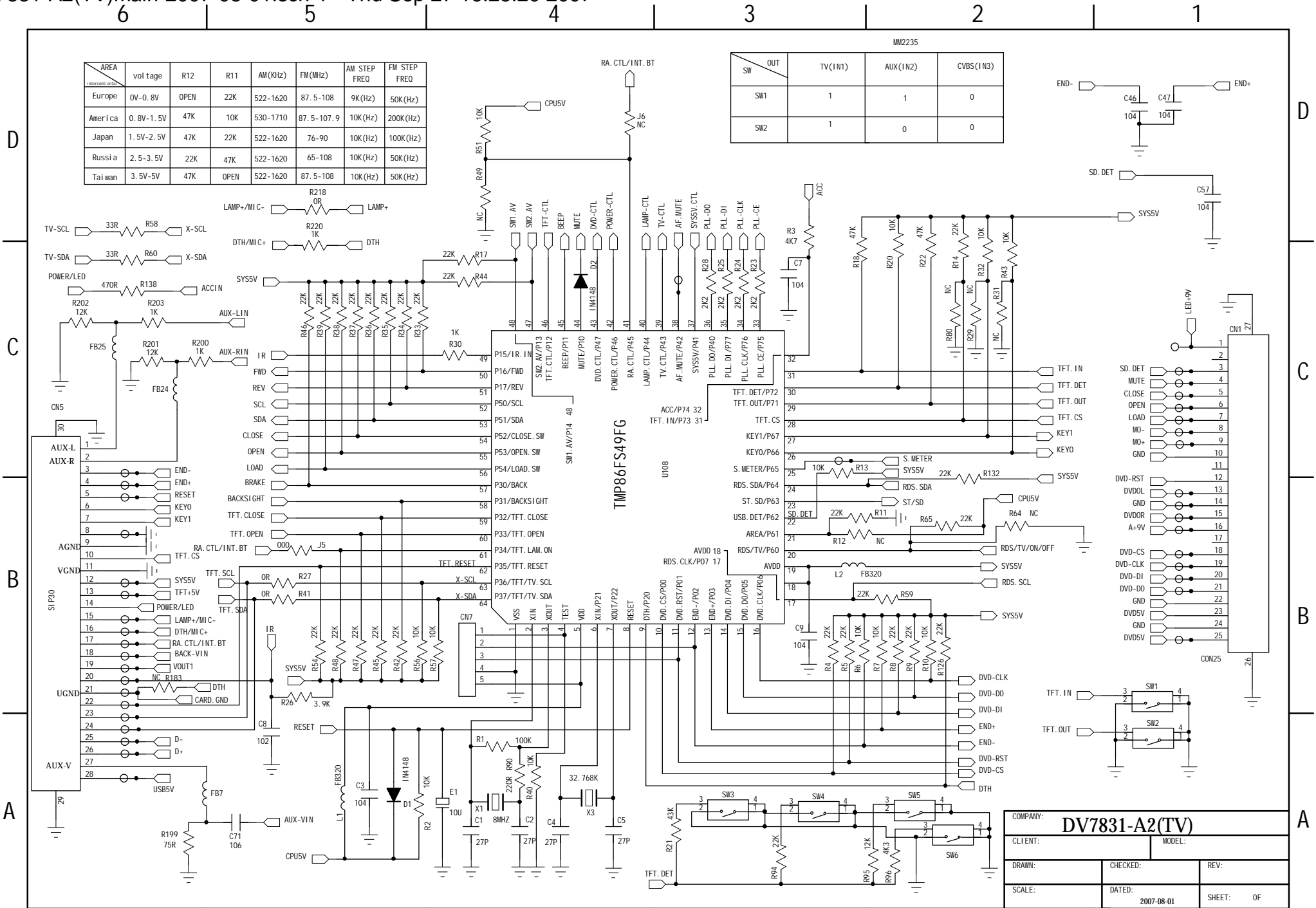
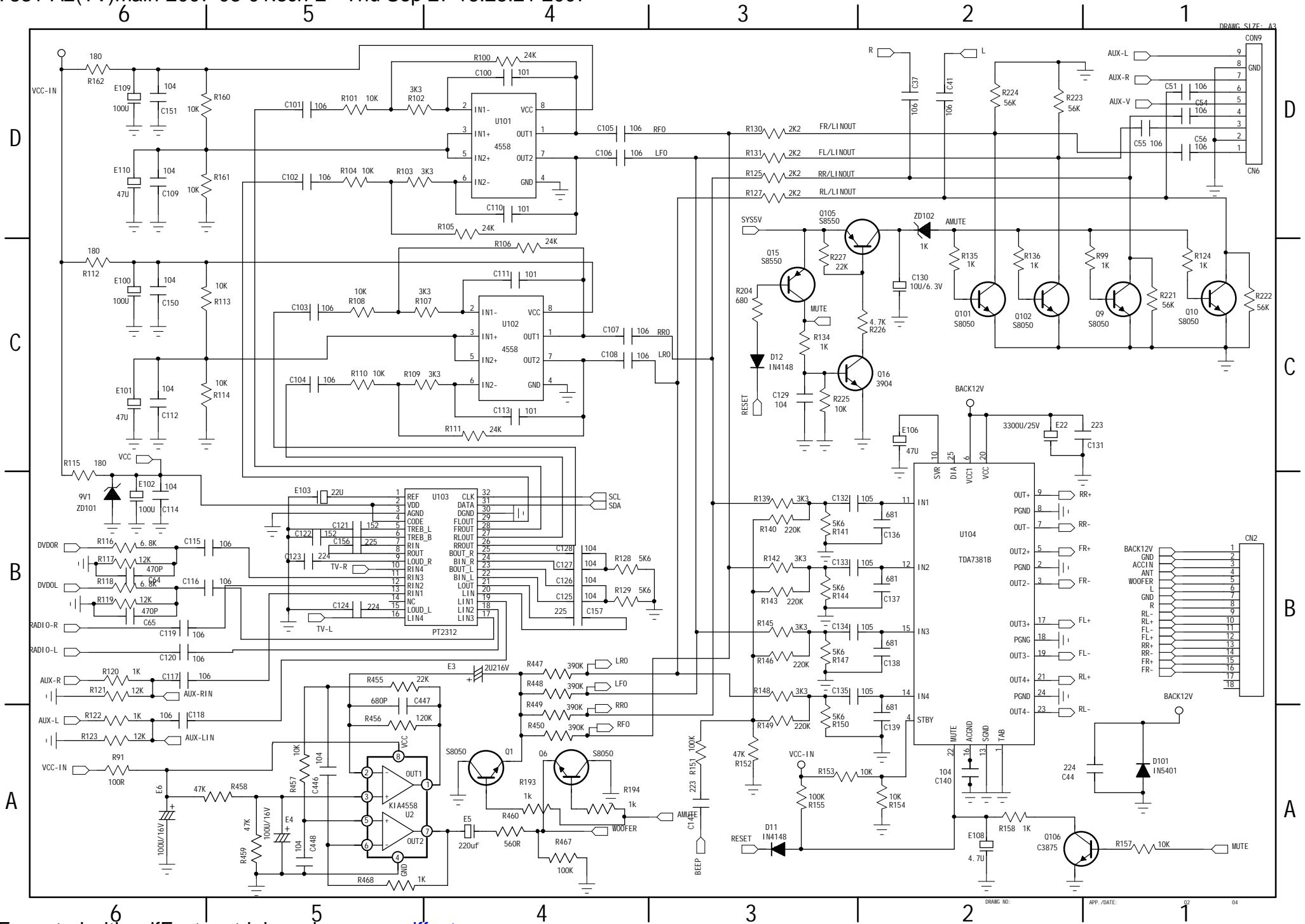


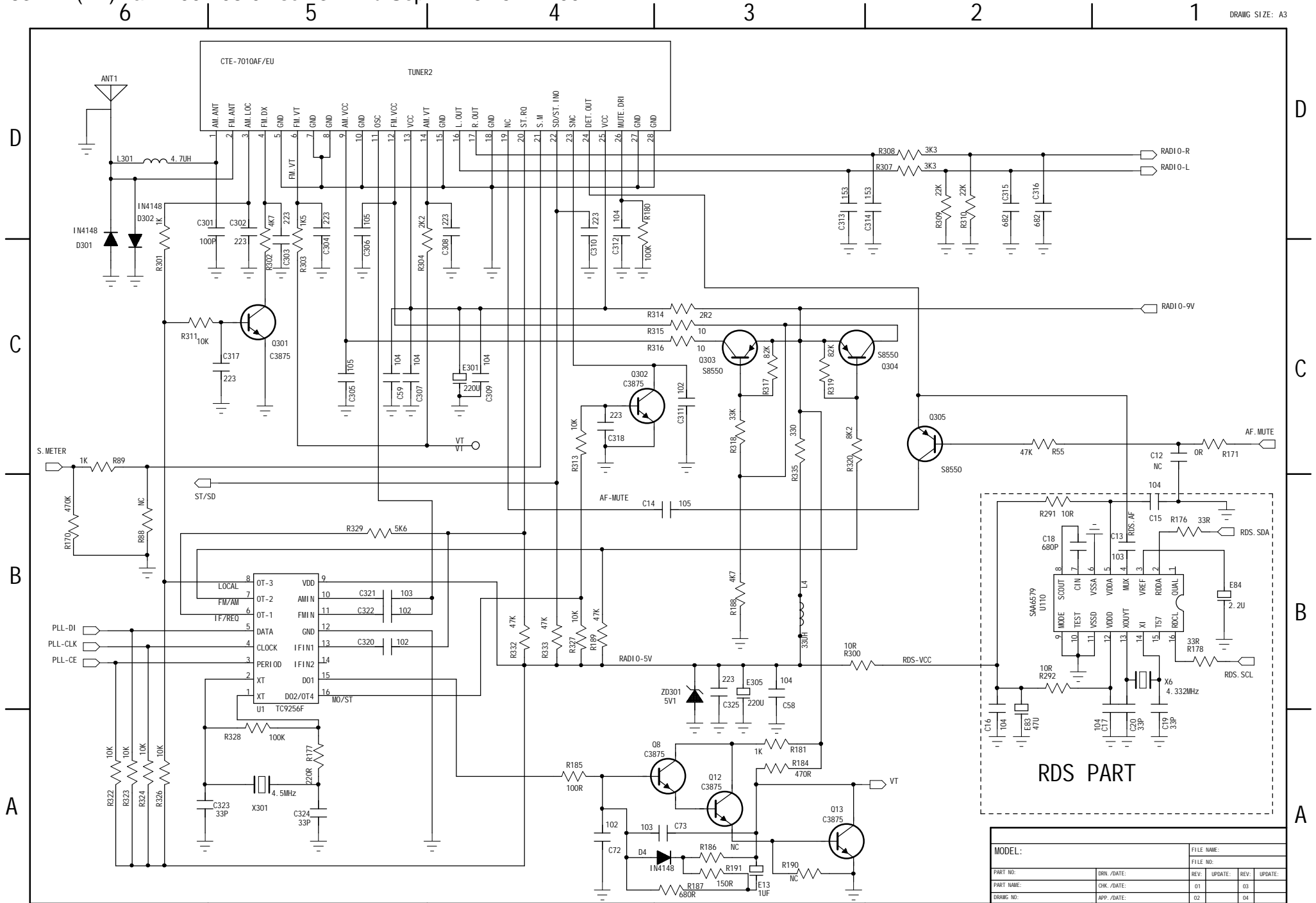
MODEL:	DV7891+TV-D6 4"TFT
PAGE NAME:	2007-06-15 REV:
Drawing By:	Date:



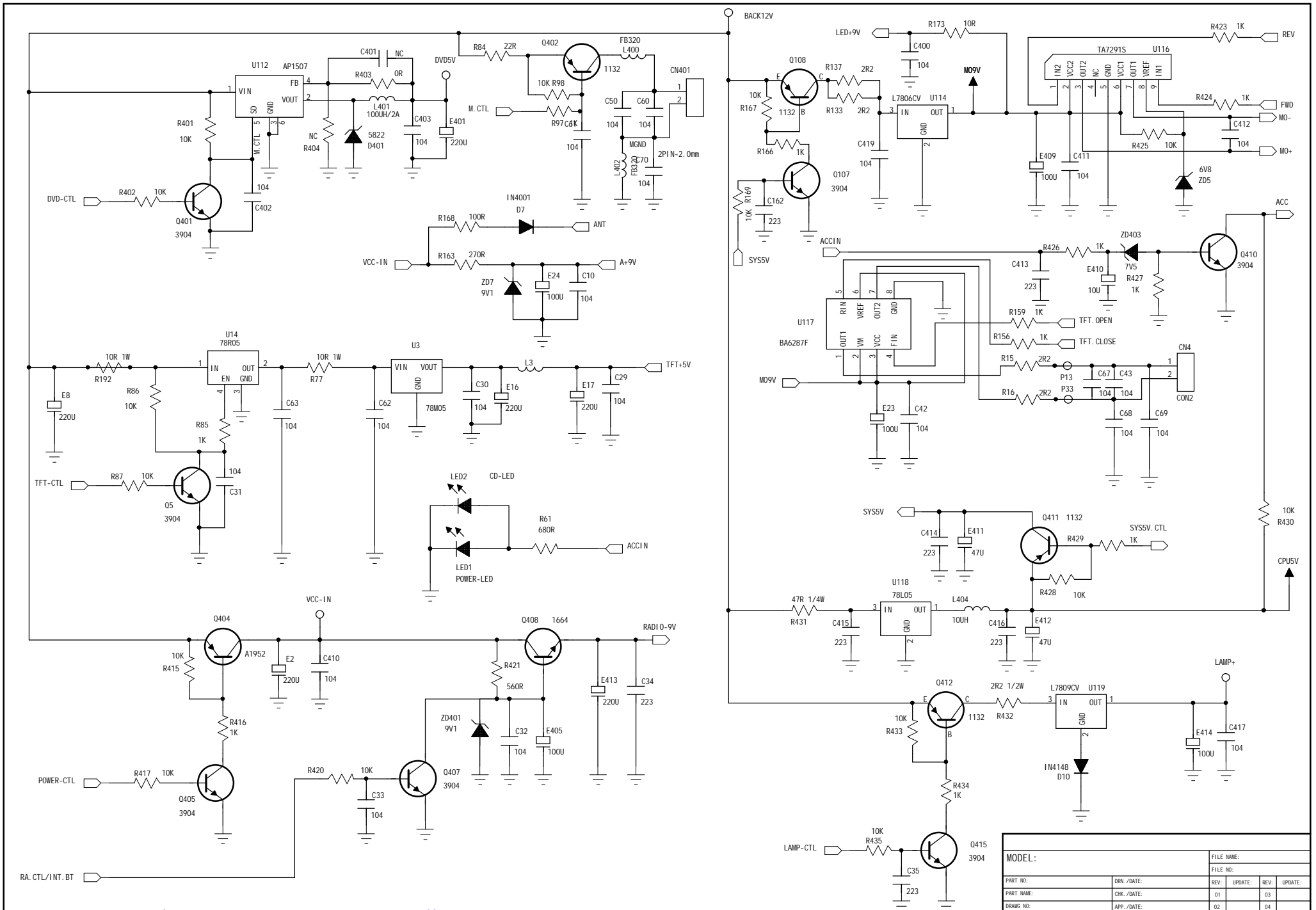




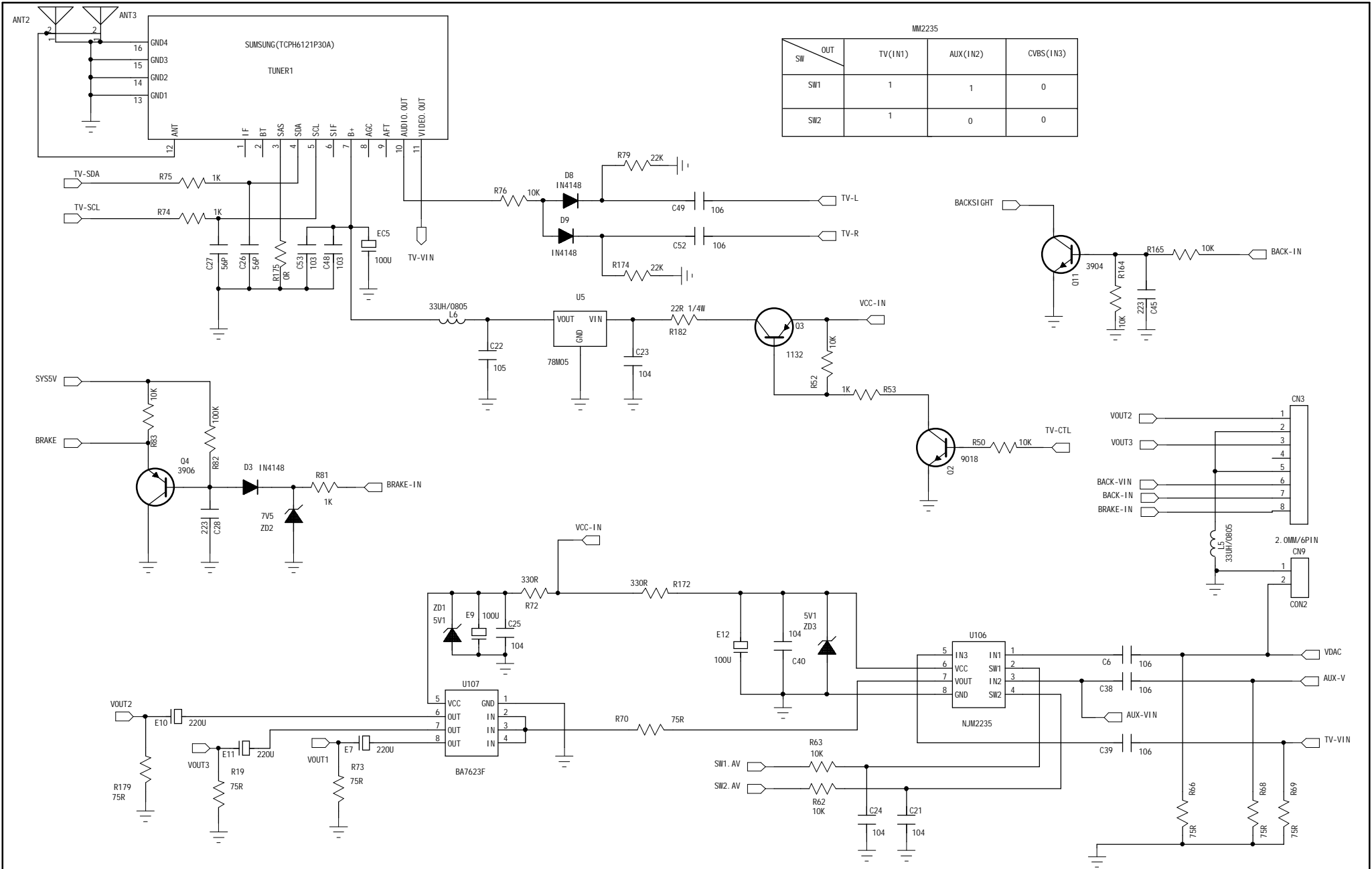




MODEL:		FILE NAME:	
PART NO:		FILE NO:	
PART NAME:	DRN./DATE:	REV:	UPDATE:
DRWG NO:	APP./DATE:	01	03
		02	04



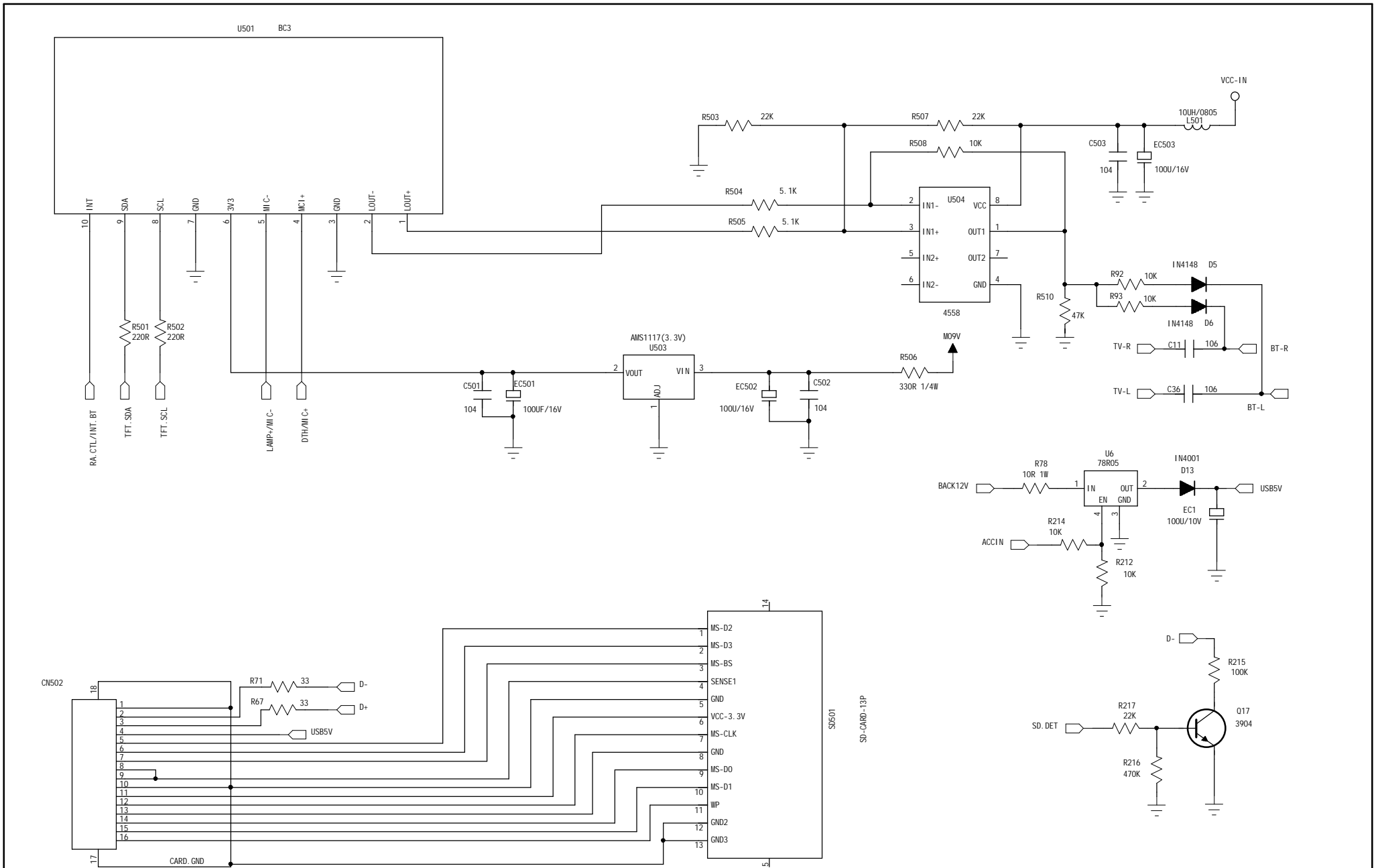
MODEL:		FILE NAME:	
PART NO.:		FILE NO.:	
PART NAME:	DIR./DATE:	REV. UPDATE:	REV. UPDATE:
CHK./DATE:	01	03	
APP./DATE:	02	04	



MM2235

SW	TV(1N1)	AUX(1N2)	CVBS(1N3)
SW1	1	1	0
SW2	1	0	0

MODEL:		FILE NAME:	
PART NO:		FILE NO:	
PART NAME:	DIR./DATE:	REV. UPDATE:	REV. UPDATE:
DRAWG NO:	CHK./DATE:	01 03	02 04
	APP./DATE:		



MODEL:		FILE NAME:	
PART NO:		FILE NO:	
PART NAME:	DIR./DATE:	REV. UPDATE:	REV. UPDATE:
DRWG NO:	CHK./DATE:	01 03	02 04
	APP./DATE:		

AREA	電壓值	R12	R11	AM(KHz)	FM(MHz)	AM	FM
歐洲	0V-0.8V	OPEN	22K	522-1620	87.5-108	9K	50K
美洲	0.8V-1.5V	47K	10K	530-1710	87.5-107.9	10K	200K
日本 (單波段)	1.5V-2.5V	47K	22K	522-1620	76-90	10K	100K
俄羅斯	2.5V-3.5V	22K	47K	522-1620	65-108	10K	50K
中國臺灣	3.5V-5V	47K	OPEN	522-1620	87.5-108	10K	50K

頻率設定 (21腳)

0V-0.8V	歐洲
0.81V-1.5V	美國1
1.51V-2.5V	美國2
2.51V-3.5V	日本
3.51V-5V	俄羅斯

AM雙中頻 (30腳)

0V-0.8V	單中頻
0.81V-5V	雙中頻

AUX選擇 (24腳)

0V-0.8V	AUX1無中頻計數
0.81V-1.5V	AUX1有中頻計數
1.51V-2.5V	AUX2無中頻計數
2.51V-3.5V	AUX2有中頻計數
3.51V-5V	無AUX有中頻計數

制式設定 (31腳)

0V-0.8V	ESP(ON)	ID3(ON)
0.81V-1.5V	ESP(OFF)	ID3(ON)
1.51V-2.5V	ESP(ON)	ID3(OFF)
2.51V-5V	ESP(OFF)	ID3(OFF)

機芯設定 (28腳)

0V-0.8V	光電檢測機芯
0.81V-1.5V	科美200
1.51V-2.5V	信華CDC02
2.51V-3.5V	信華DVD
3.51V-5V	信華CL01

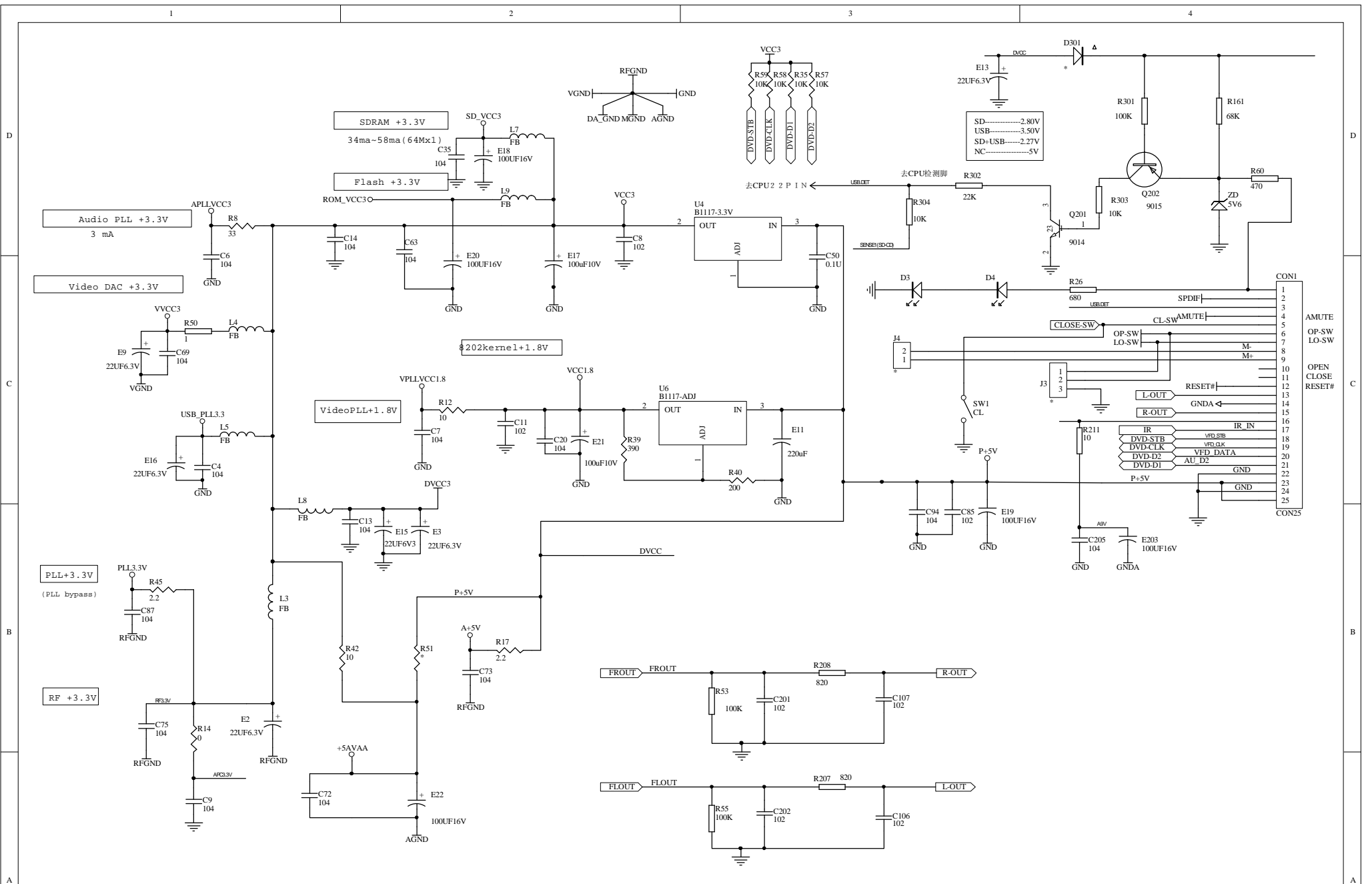
RDS選擇 (24腳)

0V-0.8V	無RDS
0.81V-5V	有RDS

制式設定 (32腳)

0V-0.8V	NTSC	英文
0.81V-1.5V	NTSC	中文
1.51V-2.5V	PAL	英文
2.51V-5V	PAL	中文

MODEL:		FILE NAME:			
PART NO.:		FILE NO.:			
DRN. / DATE:	REV.:	UPDATE:	REV.:	UPDATE:	
CHK. / DATE:	01		03		
DRGNG. NO.:	APP. / DATE:	02		04	



SZ-HAOKE
HOP1200W-SUNPLUS-8202D

Title		
Size	Number	Revision
Orcad C		
Date:	31-Aug-2006	Sheet of
File:	E:\protel99文件\SUNPLUS_SERVO\dwg\HOP1200W-SUNPLUS-8202D.DDB	2/0CH.DDB