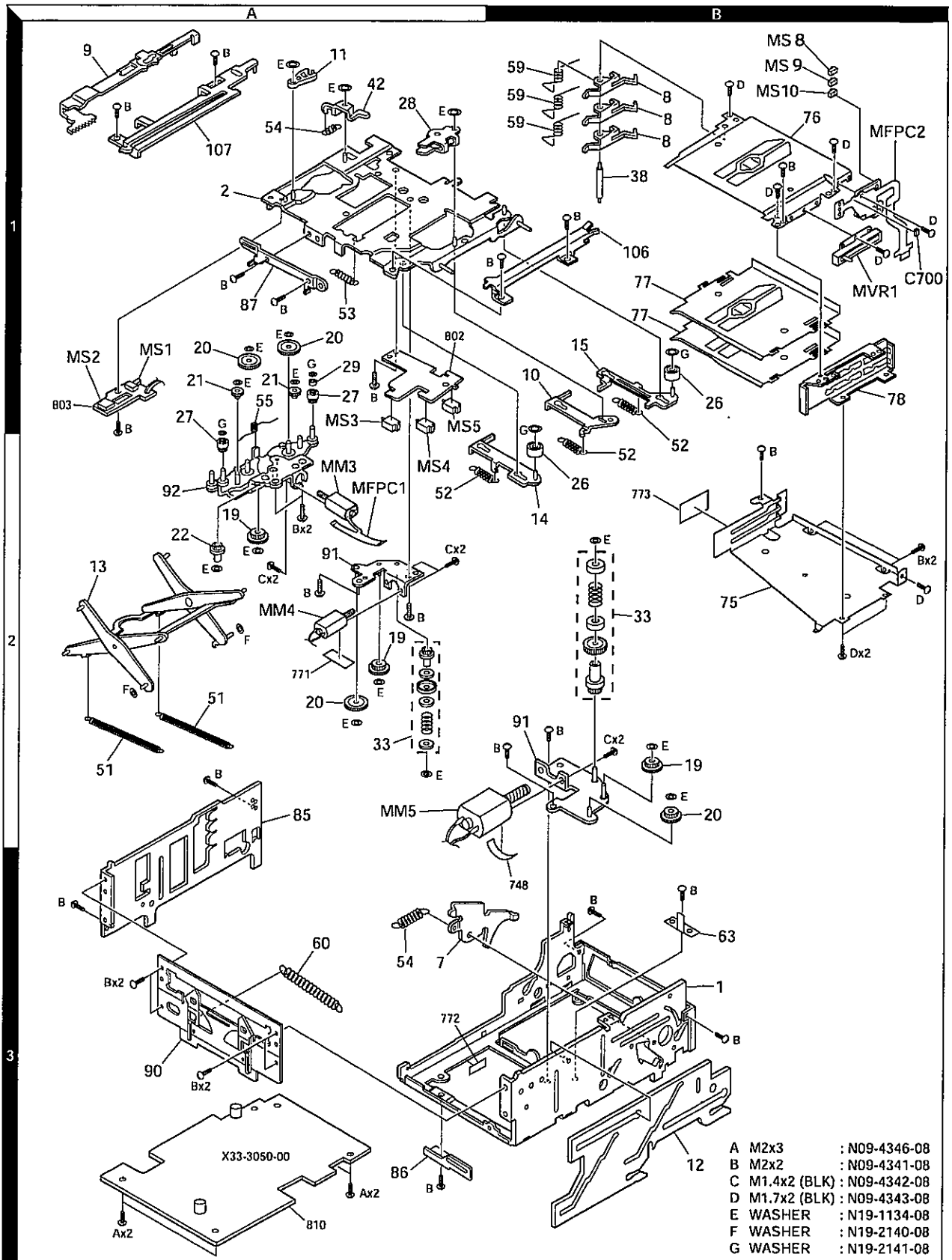


# DPX-8100Mji/MJiN

## 分解図 (MDメカ組立)

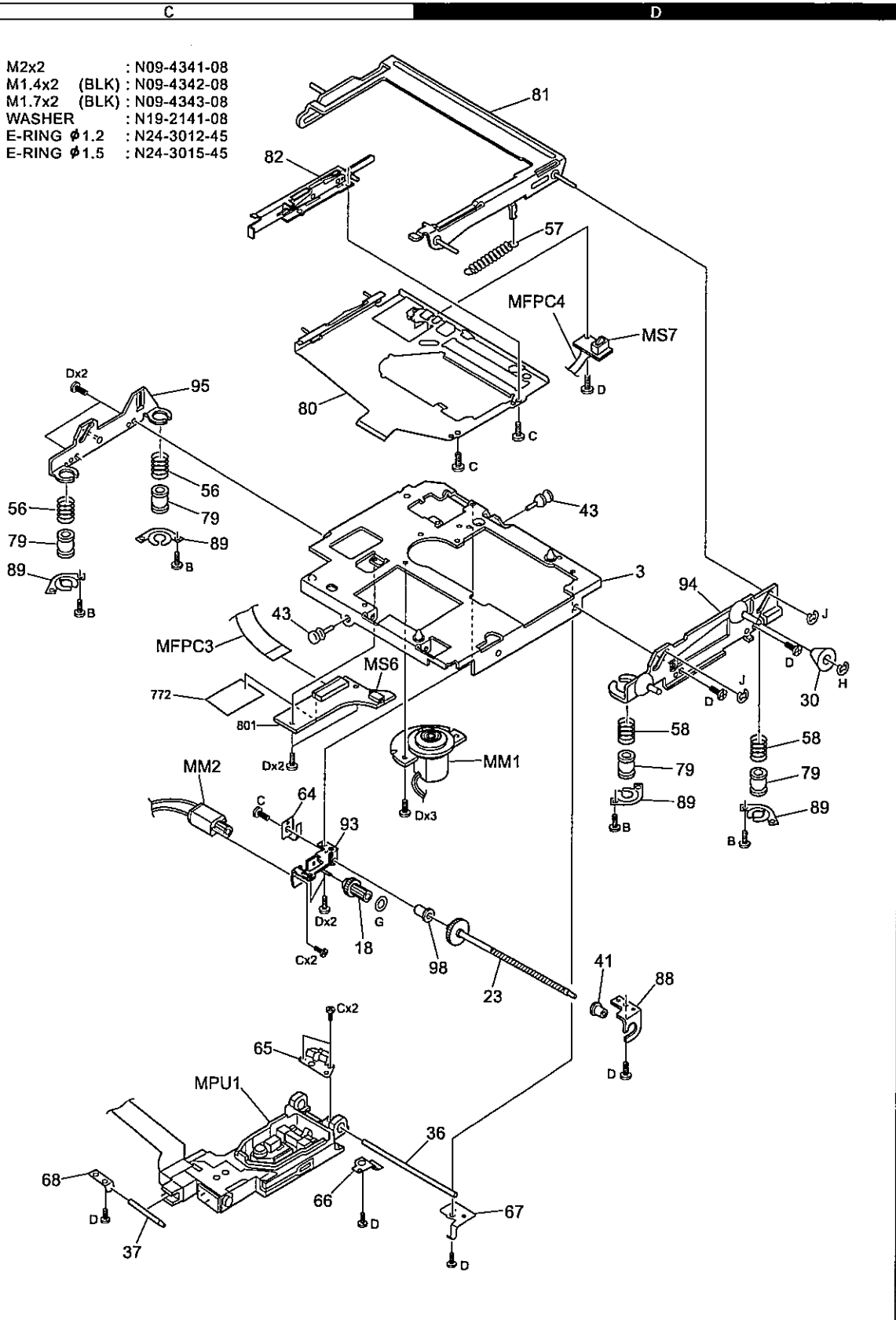


分解番号700番以降の部品は修理用部品として在庫していません。

# DPX-8100Mji/MjiN

## 分解図 (MDメカ組立)

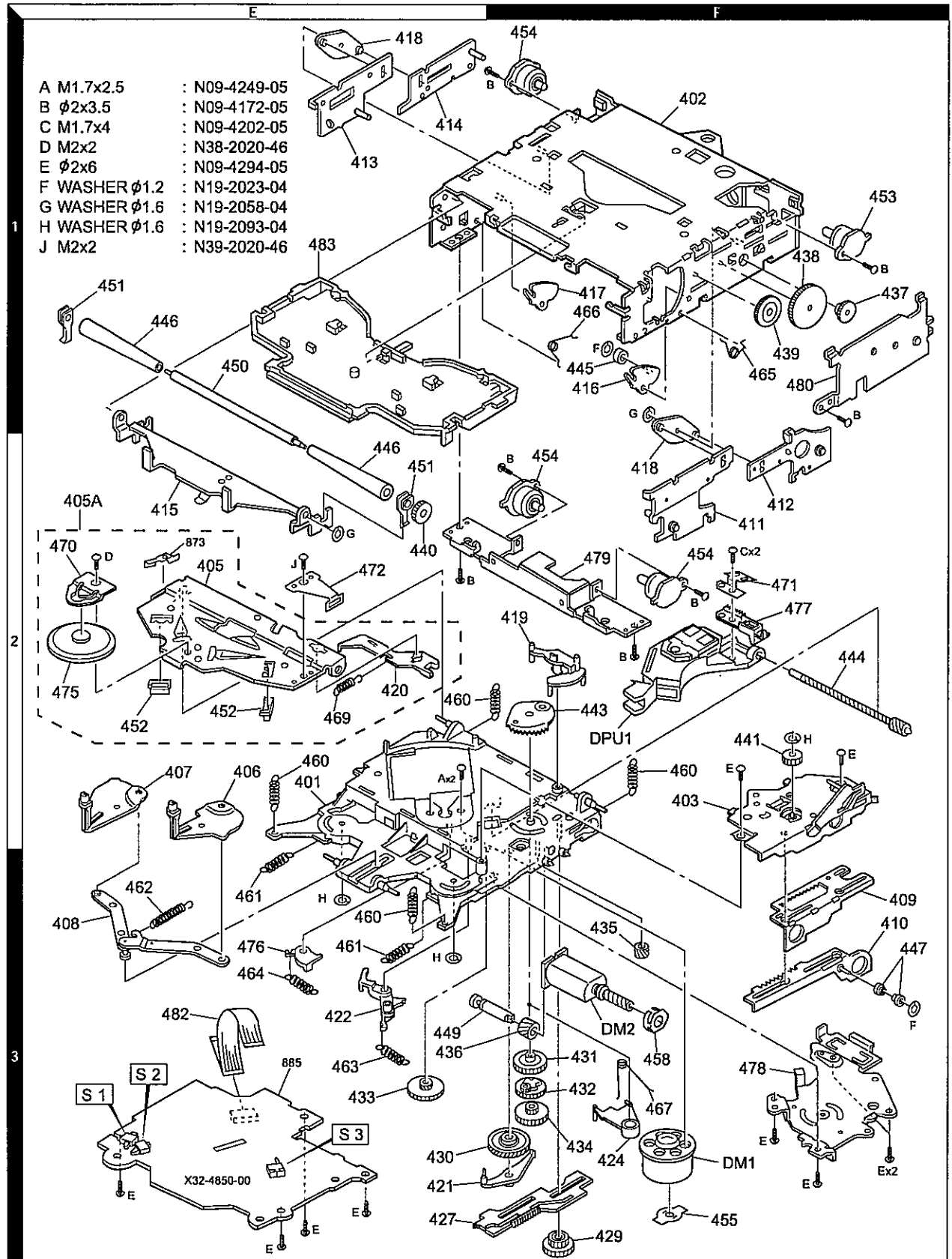
- B M2x2 : N09-4341-08
- C M1.4x2 (BLK) : N09-4342-08
- D M1.7x2 (BLK) : N09-4343-08
- G WASHER : N19-2141-08
- H E-RING  $\phi 1.2$  : N24-3012-45
- J E-RING  $\phi 1.5$  : N24-3015-45



44 分解番号700番以降の部品は修理用部品として在庫していません。

# DPX-8100Mji/MJiN

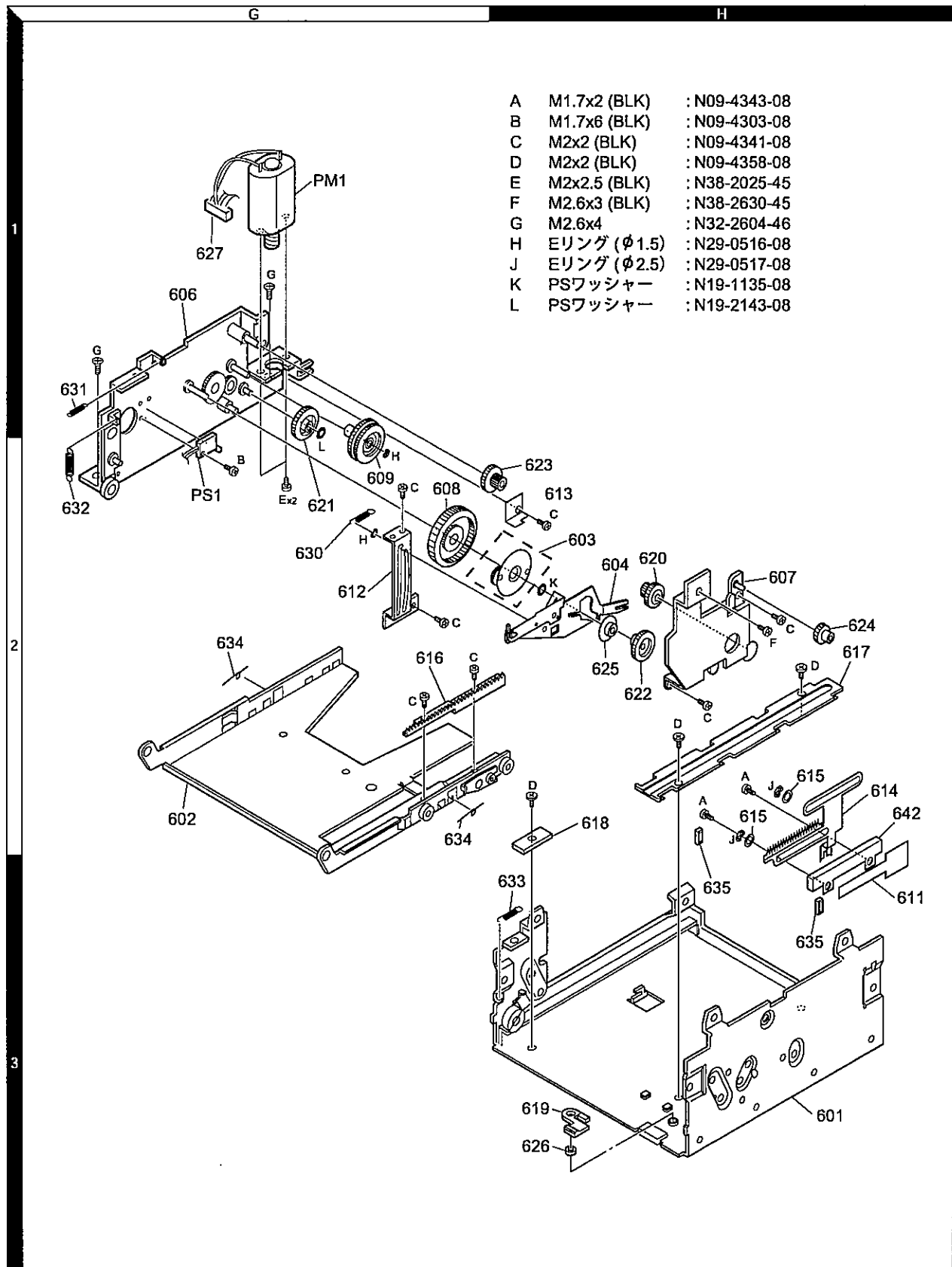
## 分解図 (CDメカ組立)



分解番号700番以降の部品は修理用部品として在庫していません。

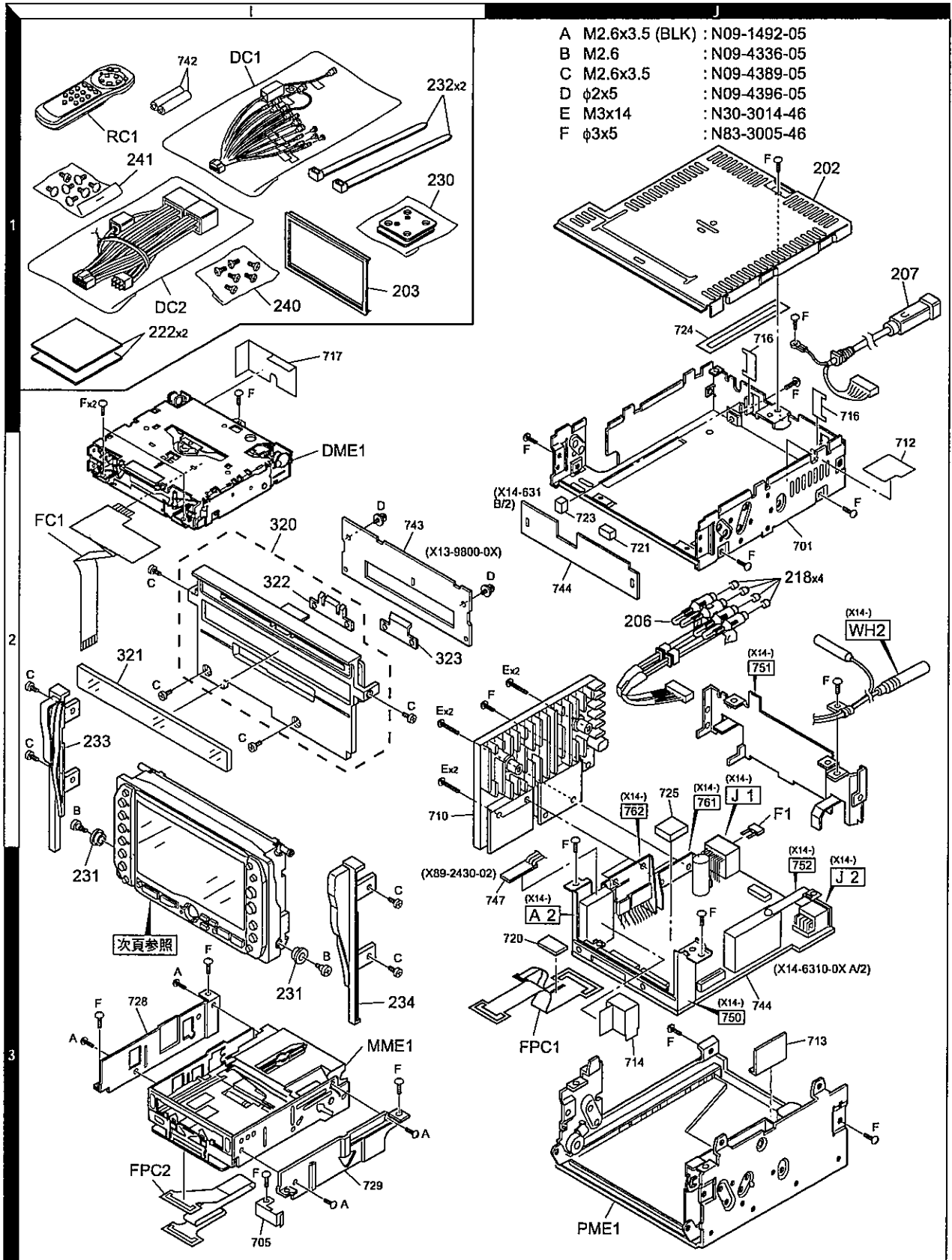
# DPX-8100Mji/MJiN

## 分解図 (パネル機構組立)



# DPX-8100MJi/MJiN

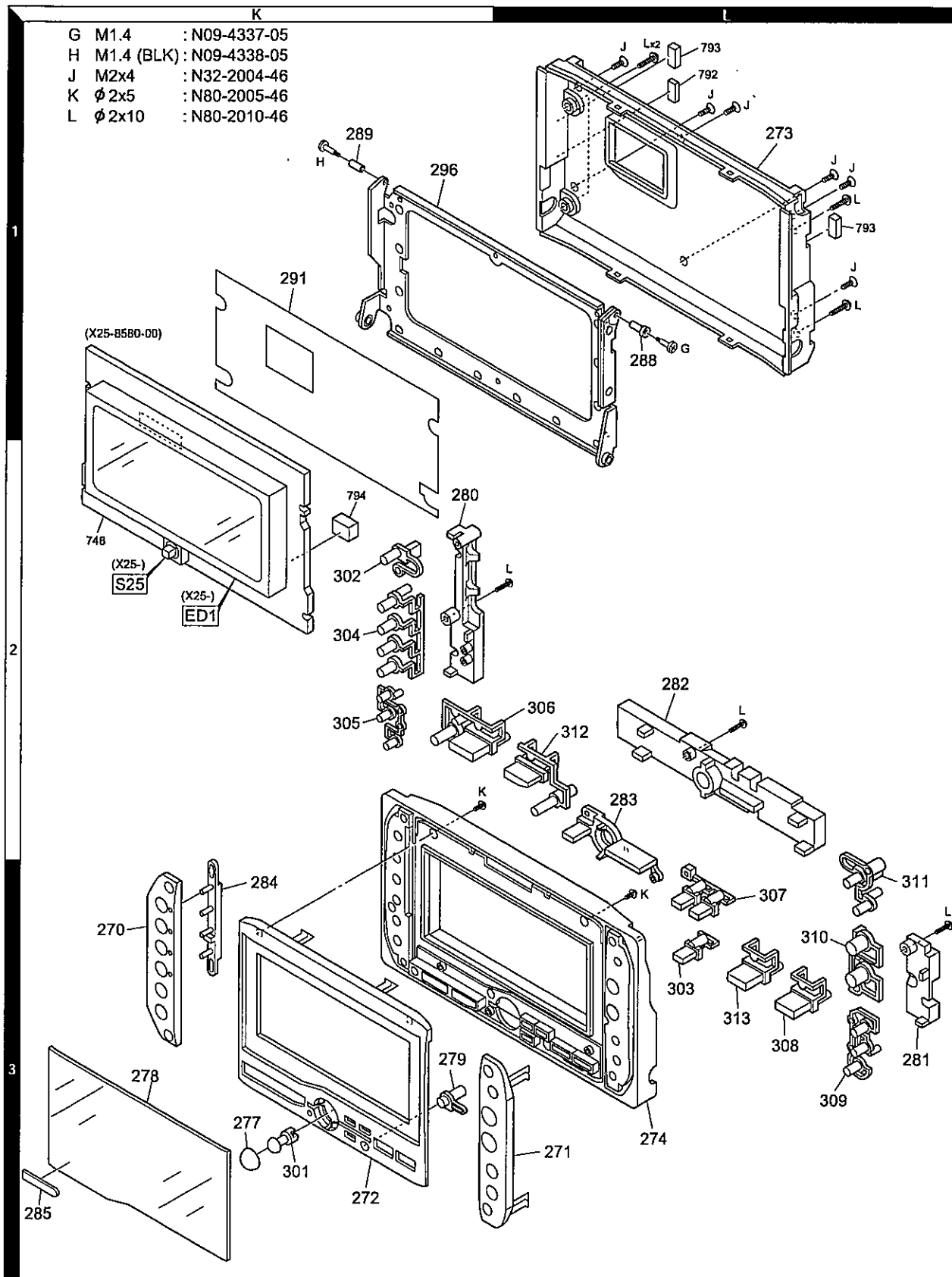
分解図 (本体)



分解番号700番以降の部品は修理用部品として在庫していません。

# DPX-8100Mji/MjiN

## 分解図 (表示部ASSY)



48 分解番号700番以降の部品は修理用部品として在庫していません。