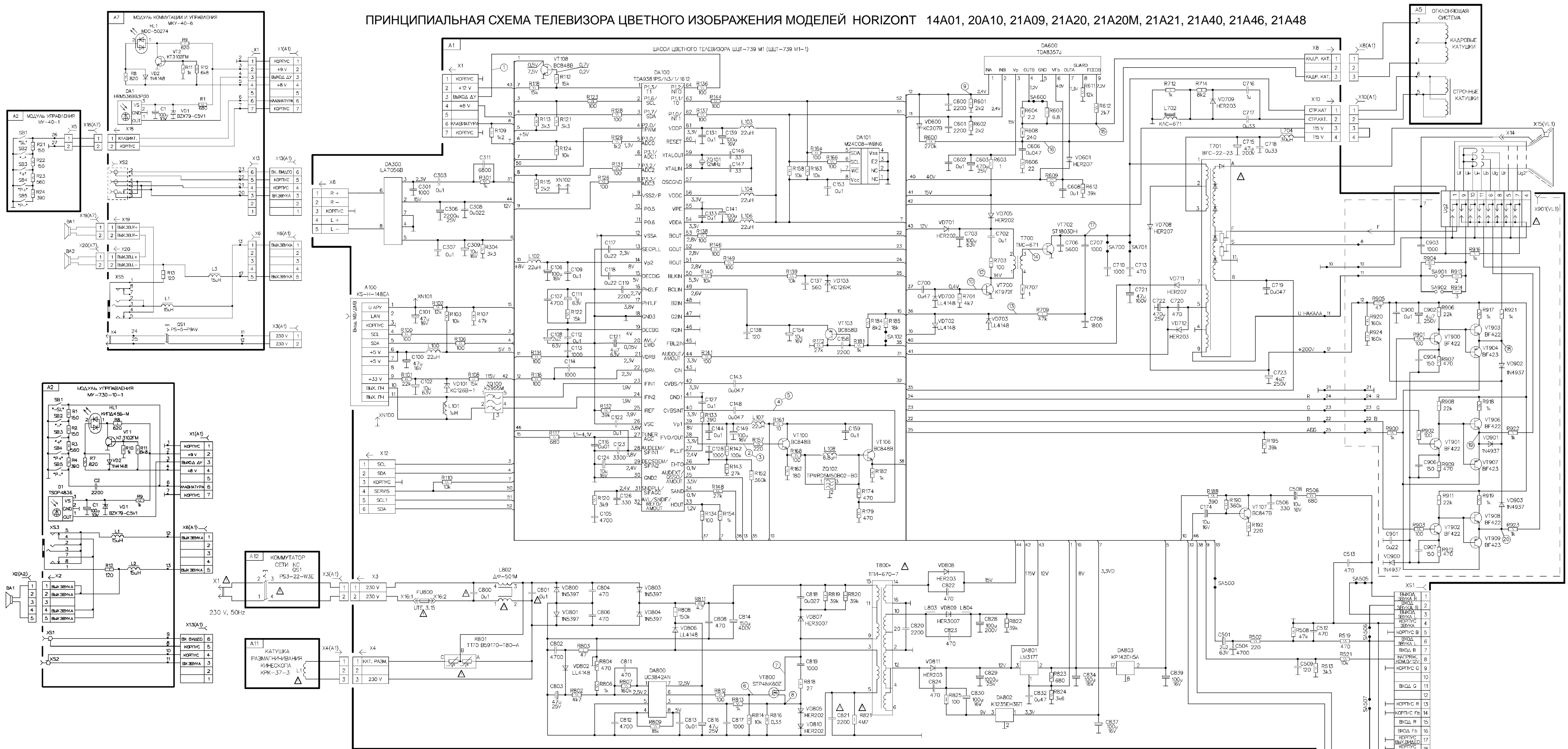
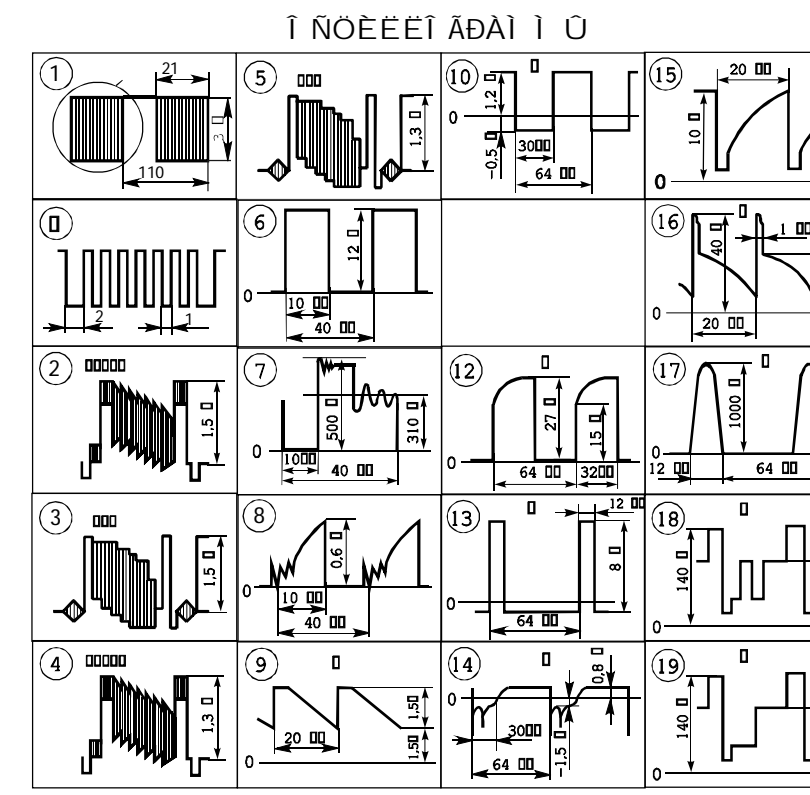


ПРИНЦИПАЛЬНАЯ СХЕМА ТЕЛЕВИЗОРА ЦВЕТНОГО ИЗОБРАЖЕНИЯ МОДЕЛЕЙ HORIZONT 14A01, 20A10, 21A09, 21A20, 21A20M, 21A21, 21A40, 21A46, 21A48



ПРИМЕЧАНИЯ

- Цифры в верхнем левом углу модулей соответствуют позиционным обозначениям составных частей телевизора.
- Цифры в скобках на принципиальной схеме соответствуют номерам осциллограмм. Осциллограммы сняты при приеме цветного телевизионного сигнала системы SECAM "ЦВЕТНЫЕ ПОЛОСЫ" номинальной 100/0,75/0 (возможное регулирование: яркость, контрастность и насыщенность — 3/4 максимального значения). Допустимые отклонения величин указанных напряжений ±20%.
- Напряжения на активных элементах телевизора измерены цифровым вольтметром и приведены на схеме. Допустимые отклонения ±10%.
- В обозначении вставки плавкой (FU800) приведен тип вольтамперной характеристики величина номинального тока — 3,15А.
- Обозначения контактов в отдельных соединителях размещены без соблюдения их последовательности.
- Режимы, указанные дробью, обозначают: в знаменателе — в рабочем режиме; в числителе — в режиме ожидания (дежурный режим).
- На износ цветного телевизора устанавливается трезвончатый цифровой нумератор элементов в зависимости от происхождения их в схемотехнической функциональной структуре:
  - радиодиск, синхронизация — 100 — 199;
  - усилитель звуковой частоты — 300 — 399;
  - управление — 400 — 499;
  - система SCART — 500 — 599;
  - кадровая развертка — 600 — 699;
  - строчная развертка — 700 — 799;
  - питание и сетевые фильтры — 800 — 899;
  - видеоусилители — 900 — 999.
- ⚠ критический компонент, который может быть заменен только компонентом, имеющим сертификат соответствия.



9. В телевизорах модели "14A01" установлен модуль А1 типа ШЦТ-739 М1-1 (микросхема DA100 типа TDA9381PS/N3/1/1612), модуль А2 типа МУ-730-37-1, модуль А12 типа КС, динамик ВА1 типа 5090B38F1610S и ламповая панель типа ISMG19 1.

В телевизорах модели "21A09" установлен модуль А1 типа ШЦТ-739 М1 (микросхема DA100 типа TDA9381PS/N3/1/1612), модуль А2 типа МУ-730-9-2 и динамики ВА1, ВА2 типа B90A50U5H-01.

В телевизорах модели "20A10" установлен модуль А1 типа ШЦТ-739 М1 (микросхема DA100 типа TDA9381PS/N3/1/1612), модуль А2 типа МУ-730-10-1, модуль А11 типа КС и динамик ВА1 типа 5090B38F1610S.

В телевизорах модели "20A20" установлен модуль А1 типа ШЦТ-739 М1 (микросхема DA100 типа TDA9381PS/N3/1/1612), модуль А2 типа МУ-733-22-7 и динамики ВА1, ВА2 типа B90A50U5H-01.

В телевизорах модели "21A21" установлен модуль А1 типа ШЦТ-739 М1 (микросхема DA100 типа TDA9381PS/N3/1/1612), модуль А2 типа МУ-733-22-7 и динамики ВА1, ВА2 типа TCT MZD511-8-10.

В телевизорах модели "21A40", "21A46", "21A48" установлен модуль А1 типа ШЦТ-739 М1 (микросхема DA100 типа TDA9381PS/N3/1/1612), модуль А2 типа МУ-40-1, модуль А7 типа МКУ-40-6 и динамики ВА1, ВА2 типа 5090B38F1610S.

