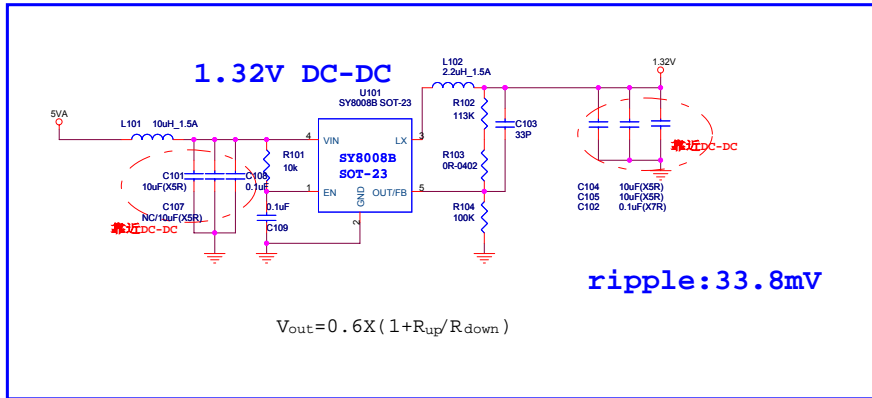


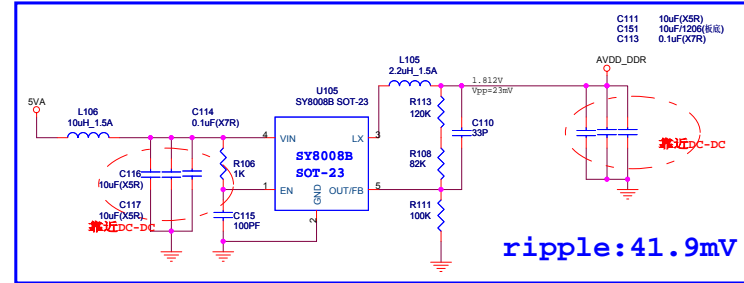
Main Chip POWER

ATV: 569mA(max) ;
AV: 486mA;



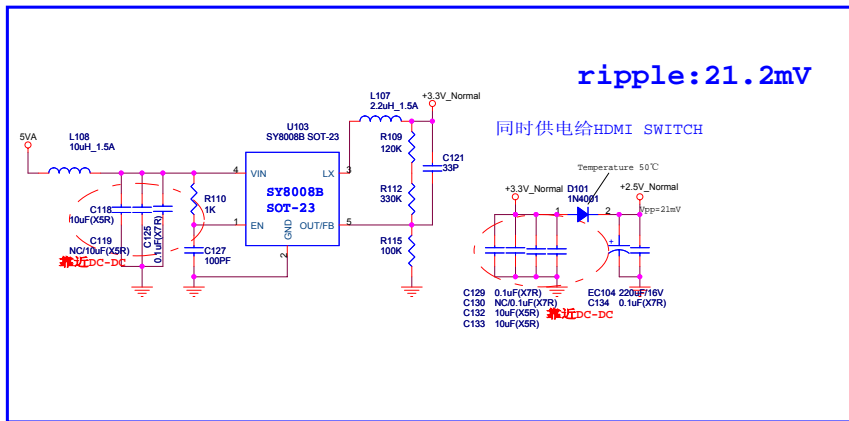
DDR_POWER

ATV: 117mA(max)



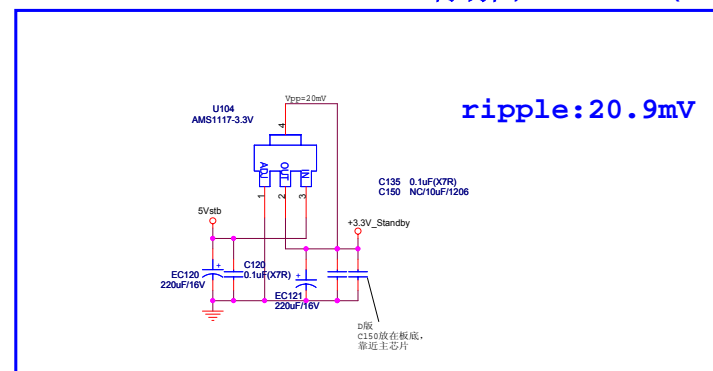
+3.3V_Normal

ATV: 315mA(max)
ATV: 190mA (HDMI不工作时);



+3.3V_Standby

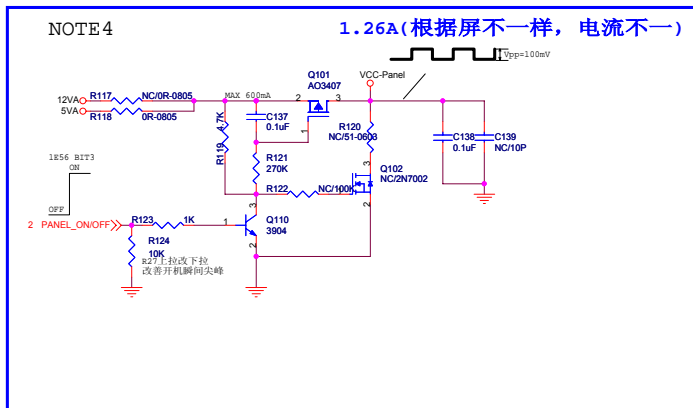
Standby: 6.54mA;
刚开机: ATV: 44.21mA
切到AV: 18.56mA;
再切到HDMI: 53.82mA;
再切回ATV: 81.7mA(MAX);



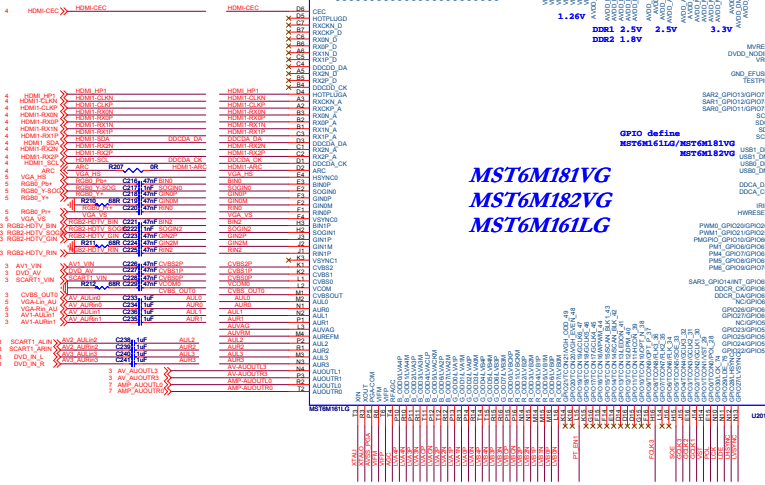
PANEL POWER

NOTE4

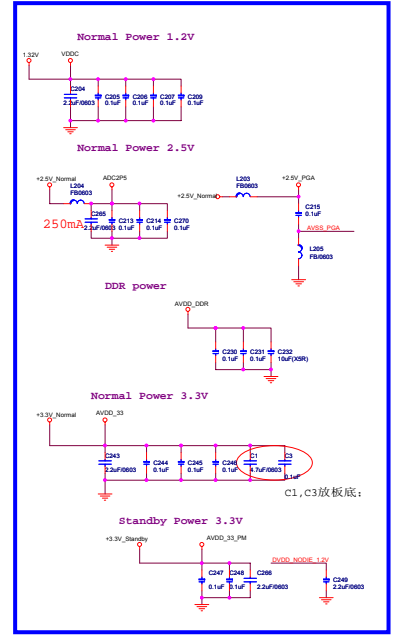
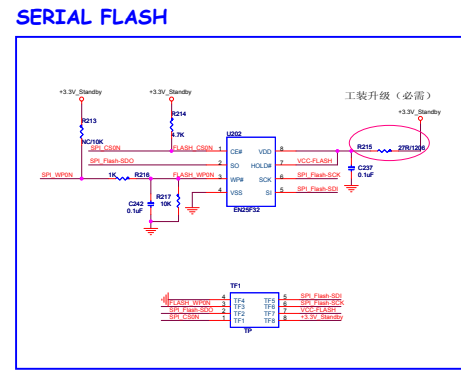
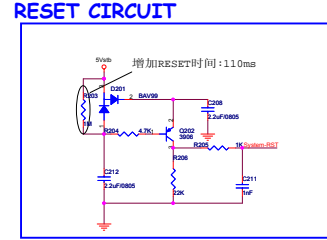
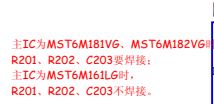
1.26A (根据屏不一样, 电流不一)



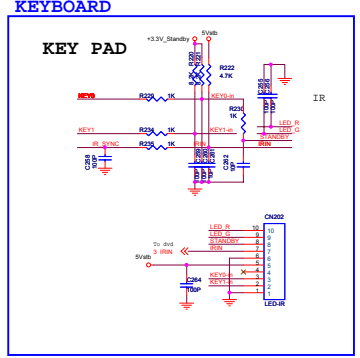
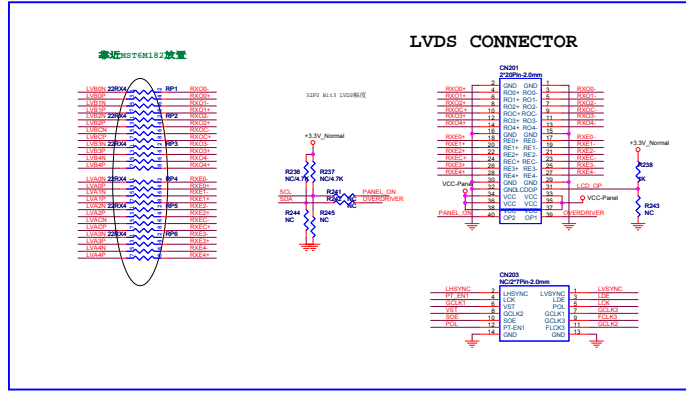
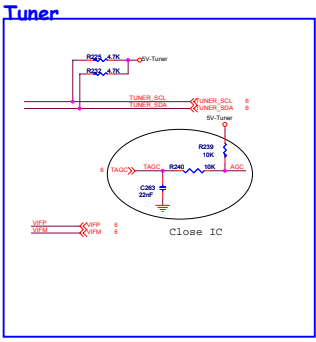
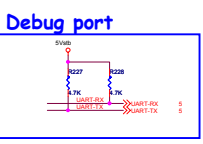
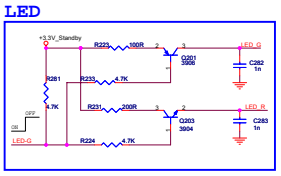
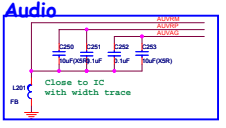
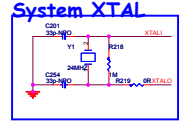
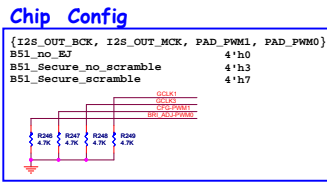
主IC为MST6M181V6、MST6M182V6时，
BALL D5到BALL B4为NC PIN；
只有MST6M161L6这些PIN 才为HDMI INPUT



MST6M181VG
MST6M182VG
MST6M161LG

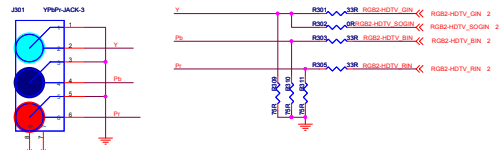


主IC为MST6M181V6、MST6M182V6时，
GPIO4(BALL N8)和GPIO7(BALL N9)为NC PIN。

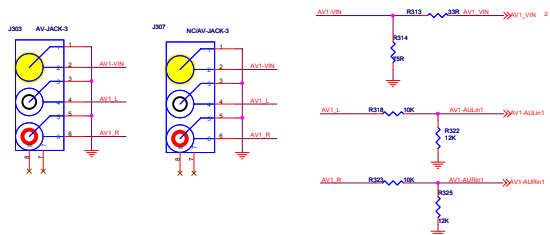


AV & YPBPR INPUT

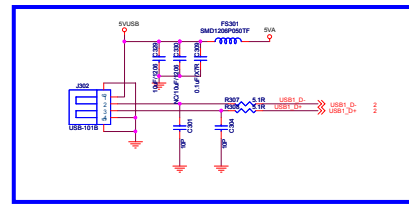
J301为卧式:



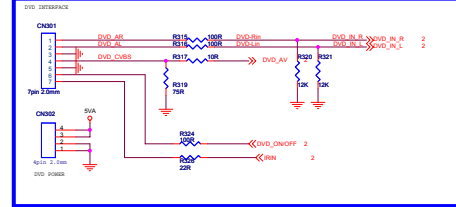
J303为立式, J307为卧式:



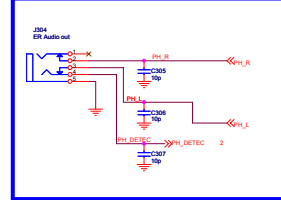
USB Interface



DVD INPUT



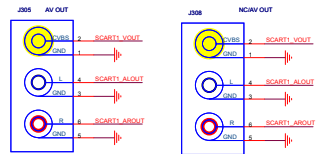
Head Phone



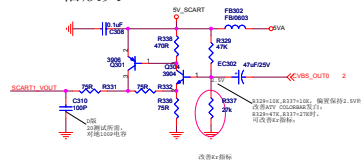
AV OUT & SCART

VIDEO_OUT

J305为立式, J308为卧式:



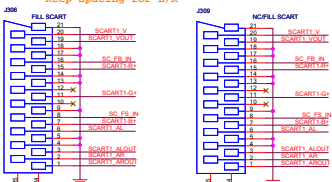
2倍放大



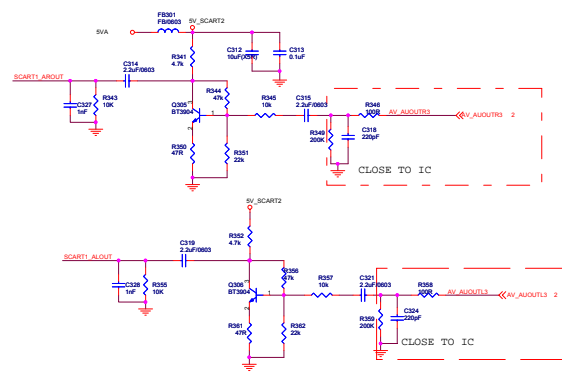
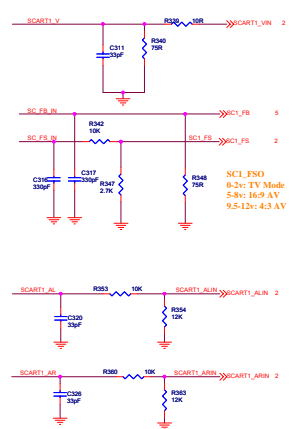
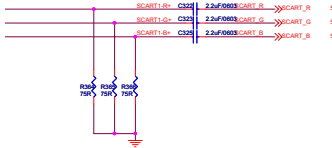
J306为立式, J309为卧式:

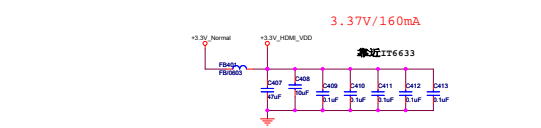
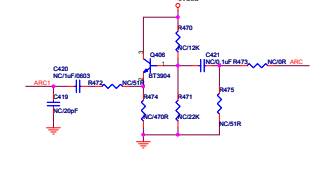
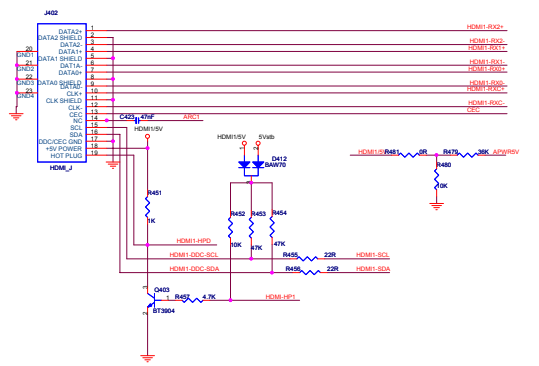
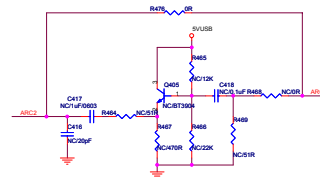
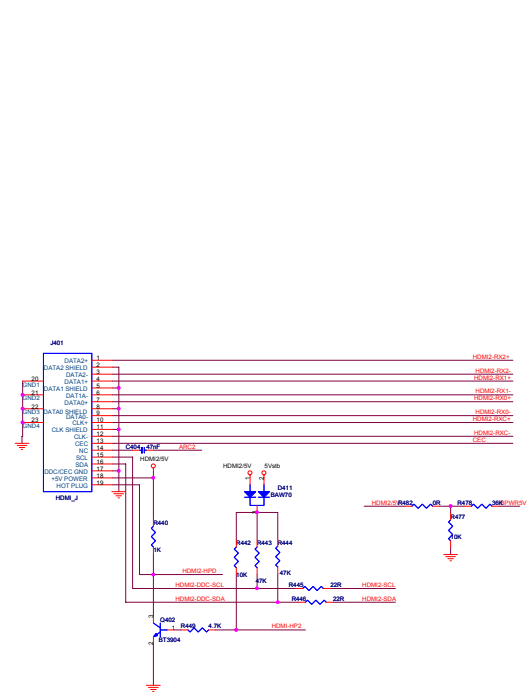
FULL SCART

Keep AGND trace with signal
Keep spacing for L/R

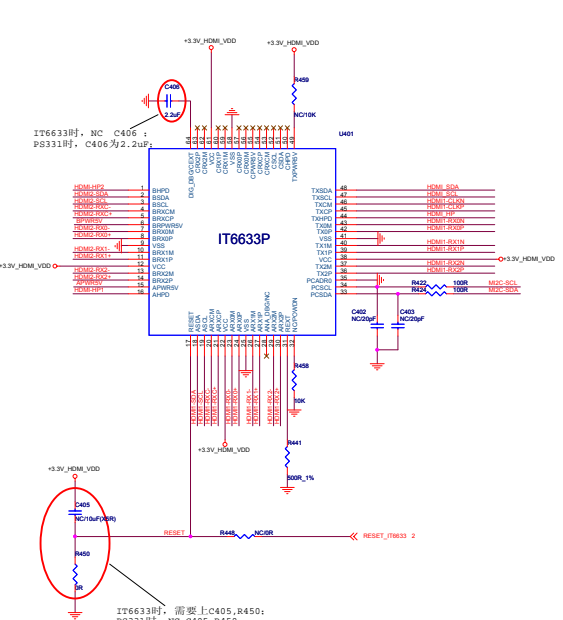


SCART中的RGB的V-SYNC将采用SCART_V上的同步信号:

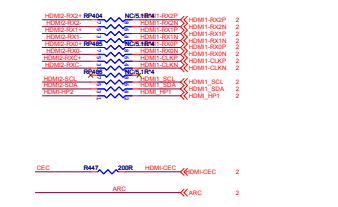
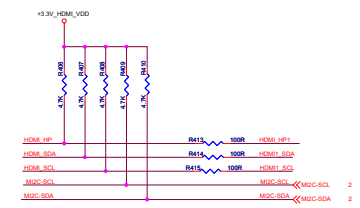




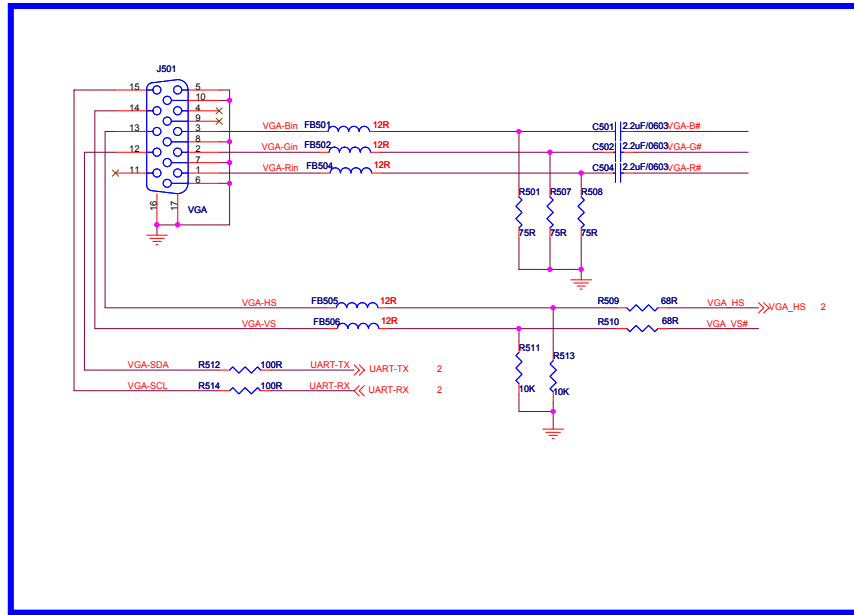
HDMI 端子输出线宽8MIL, 差分线距5MIL, 两对差分线之间的线距是12MIL, 每对线之间可以不用包地, 但最外两边的走线要包地, 请参考DEMO 的LAYOUT.



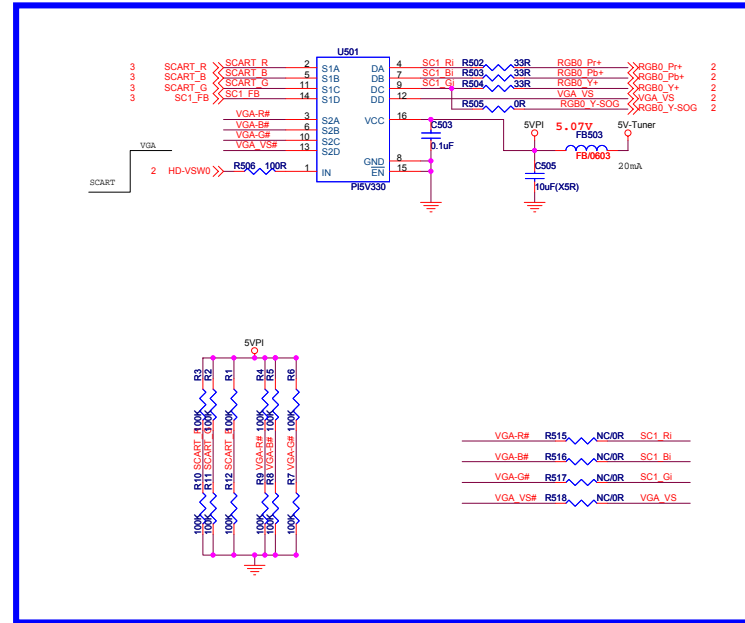
ESD protection: Human Body Mode ESD protection up to +/- 8KV for all TMDS differential input pins.



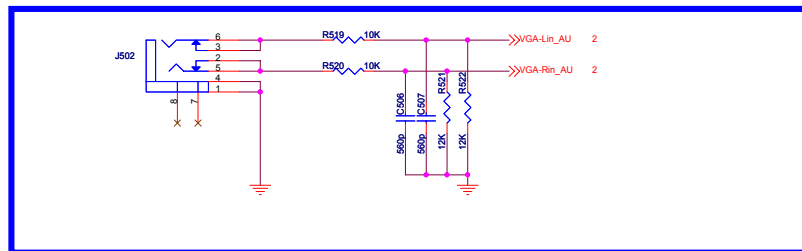
VGA IN



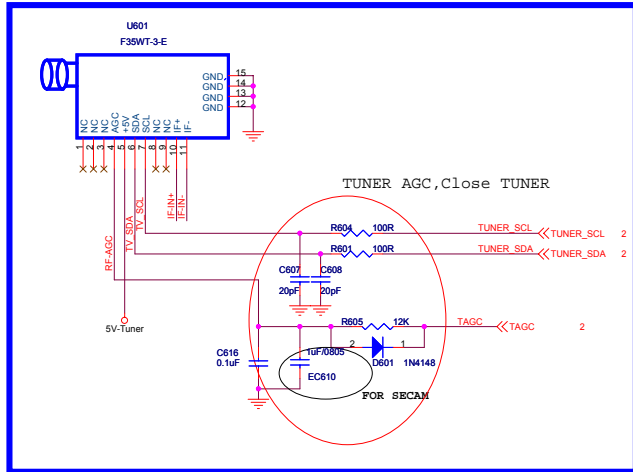
RGB SWITCH



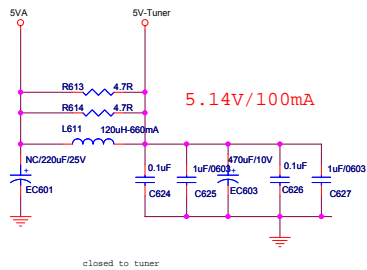
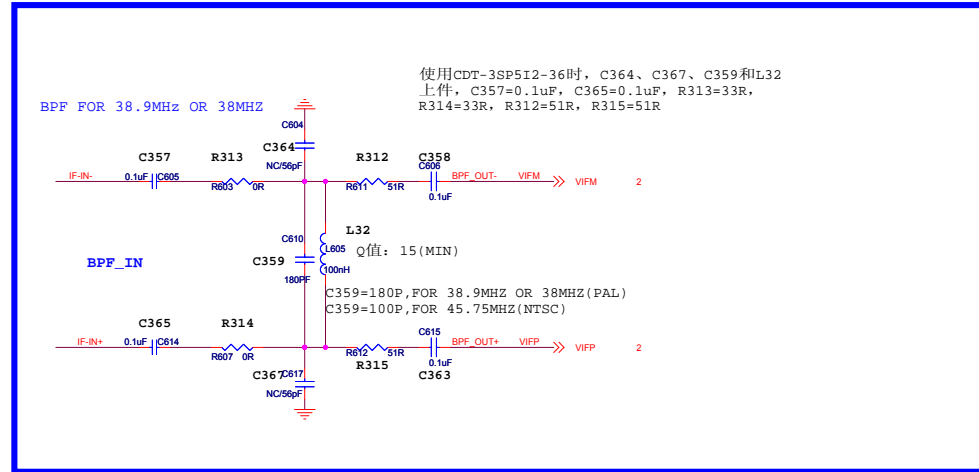
VGA Audio IN



Tuner

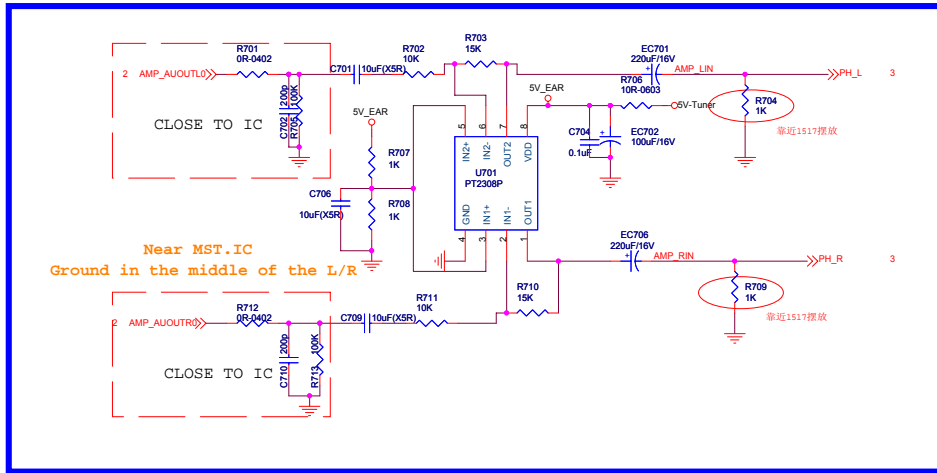


Tuner Connector

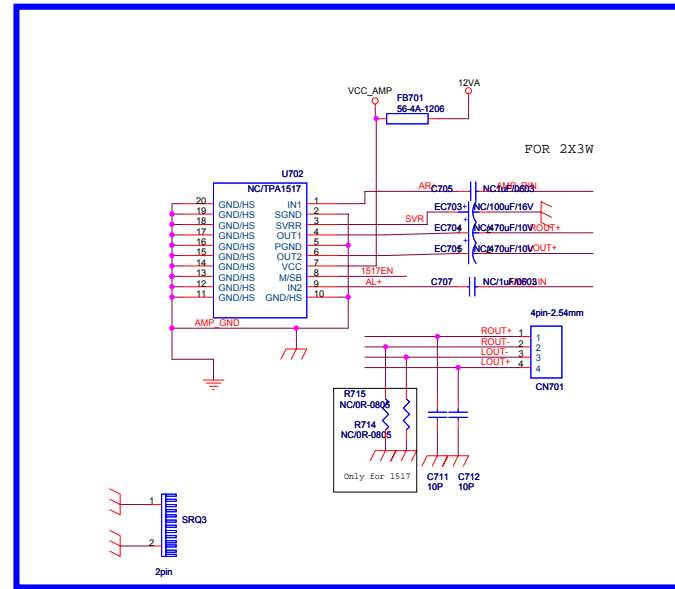


Title		MST6M182VG	
Size	Document Number	06.TUNER	
C		Rev	1.0
Date:	Tuesday, May 29, 2012	Sheet	6 of 9

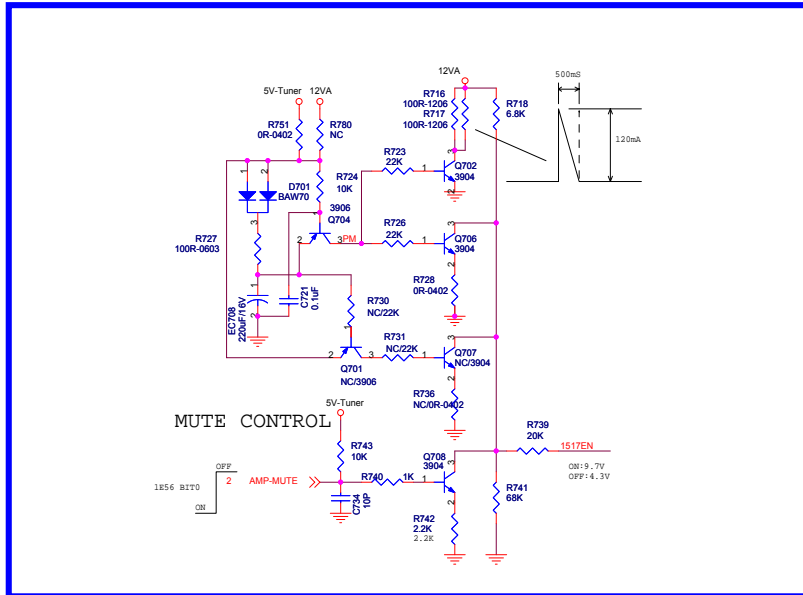
PRE-AMP : PT2308



TDA1517

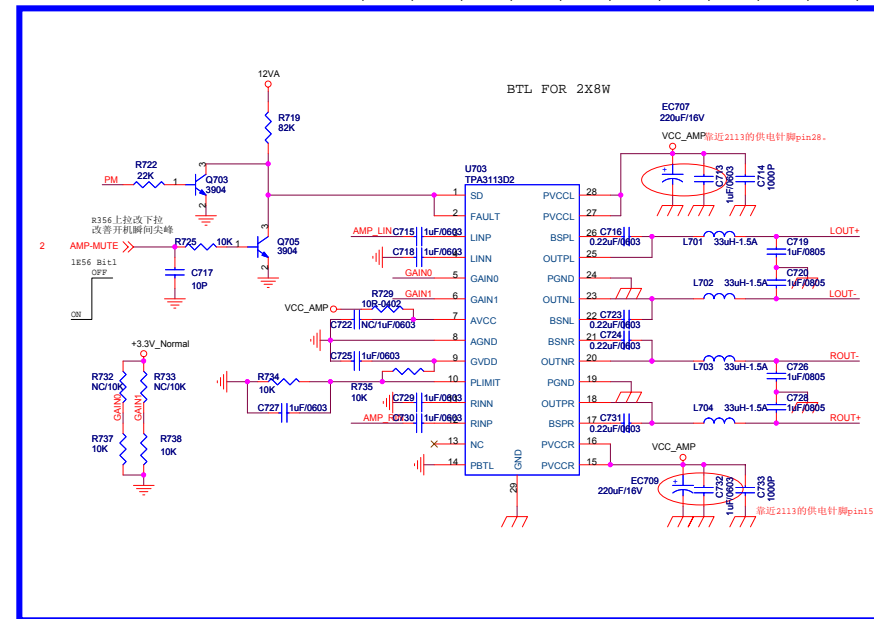


MUTE CONTROL

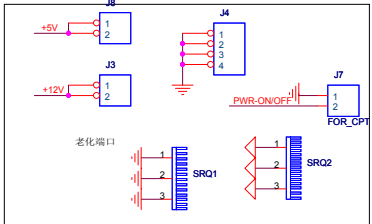
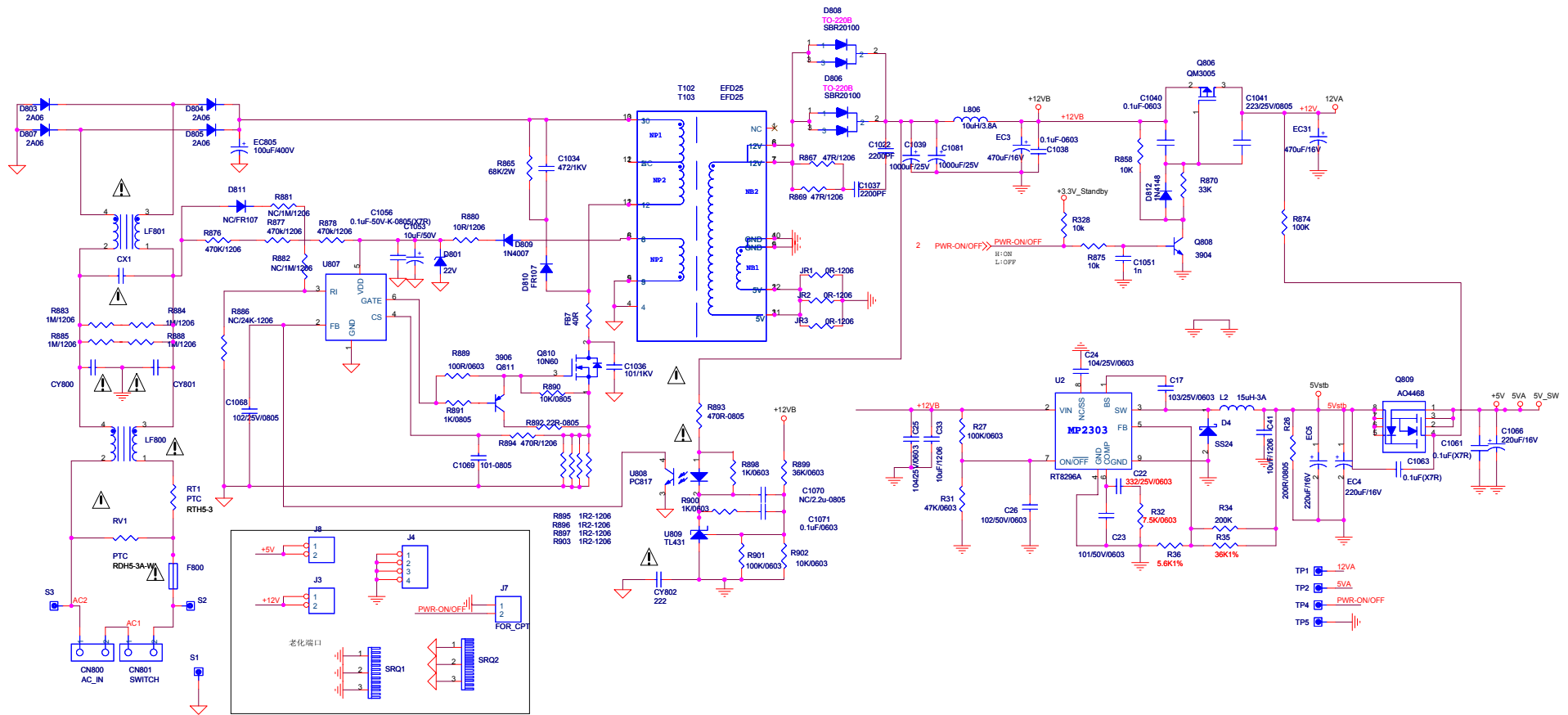


3113(3110)/2113/9108

使用TDA1517时，删除了以下物料：
L701, L702, L703, L704, C719, C720, C726, C728, C715, C730, R719,

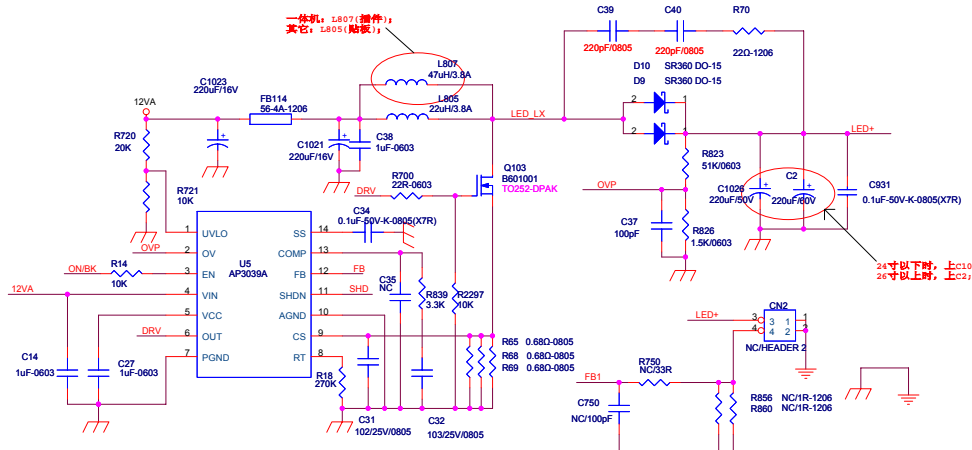
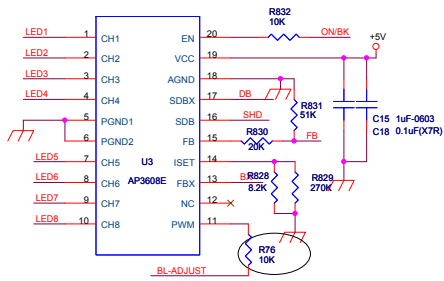


Title			MST6M182VG		
Size	Document Number	Rev			
C	07.AUDIO				1.0
Date:	Tuesday, May 29, 2012	Sheet	7	of	9

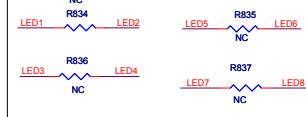


Title		MST6M182VG	
Size	Document Number	08.POWER	
C			Rev 1.0
Date:	Tuesday, May 29, 2012	Sheet	8 of 9

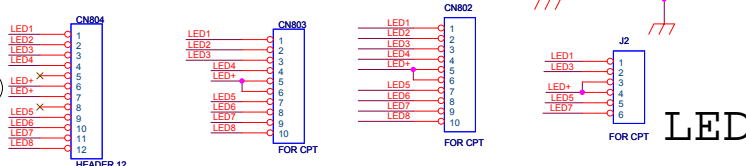
18.5寸至24寸二插使用U5, 软排线的使用U5+U3
 26寸使用三颗驱动
 R850, 使用二插时, 贴上, 其它状态时不需要贴



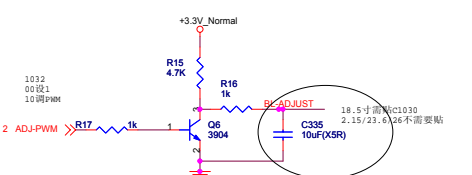
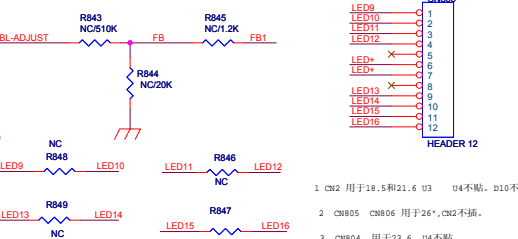
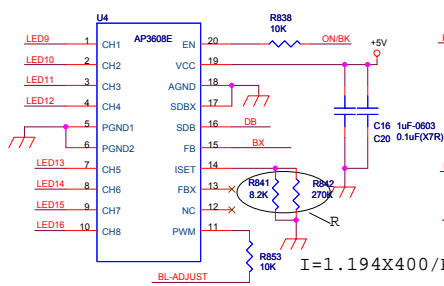
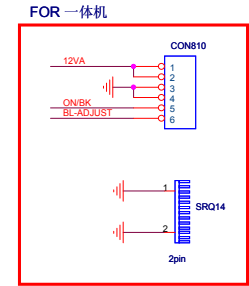
26寸使用0R, 其它尺寸视电流而定



R850
 NC/100R-0603
 使用CN2时, 贴上



LED



- 1 CN2 用于18.5和21.6 U3 U4不贴, D10不插
- 2 CN805 CN806 用于26", CN2不插.
- 3 CN804 用于23.6, D4不贴.

1856 B1t2
 L: CN
 H: OFF