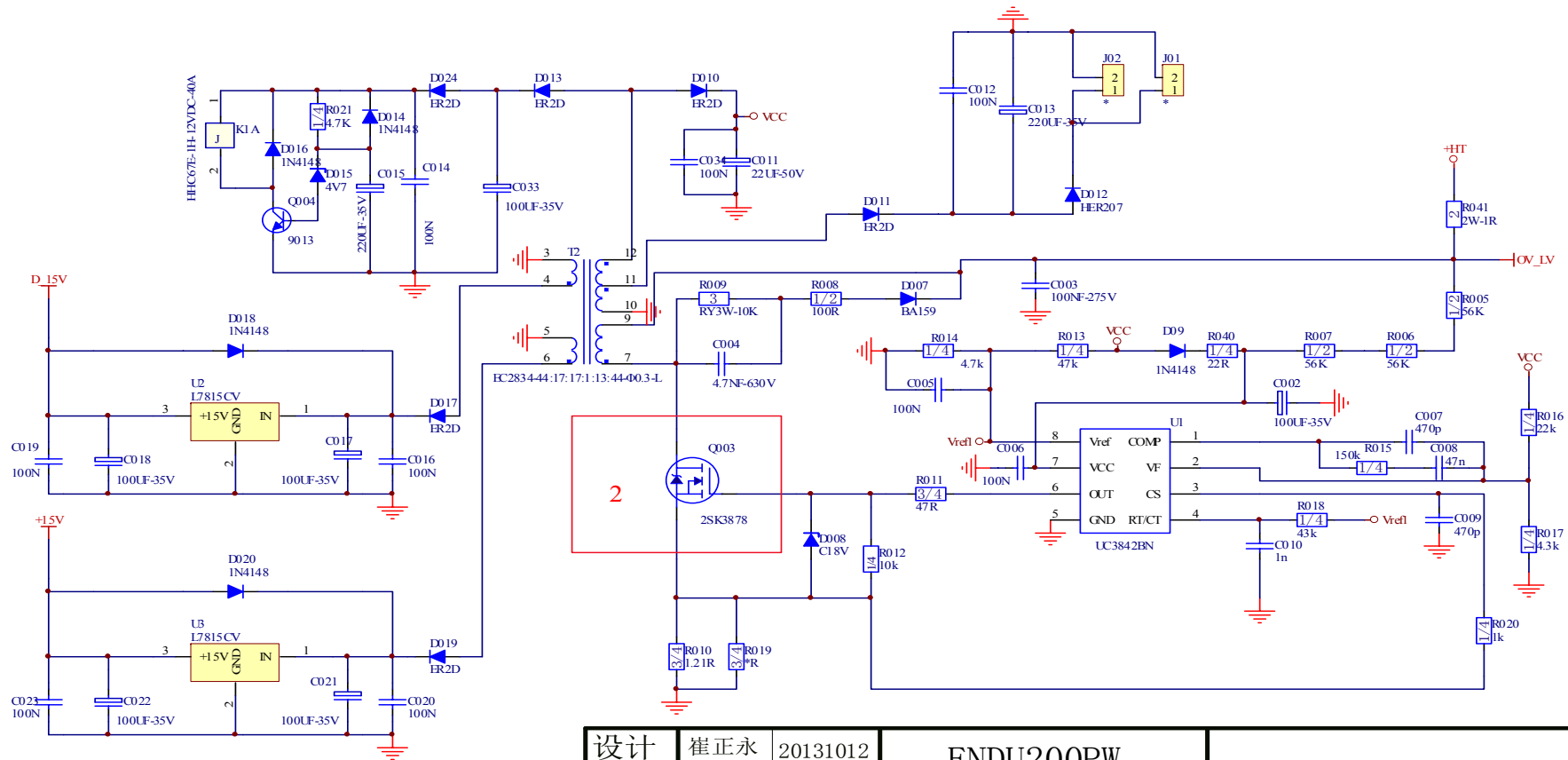


设计	崔正永	20131012	ENDU200PW
绘制			
校对			主回路原理图
审核	刘纪周	20131012	
标准			
批准	徐德进	20131012	第 1 页 共 3 页

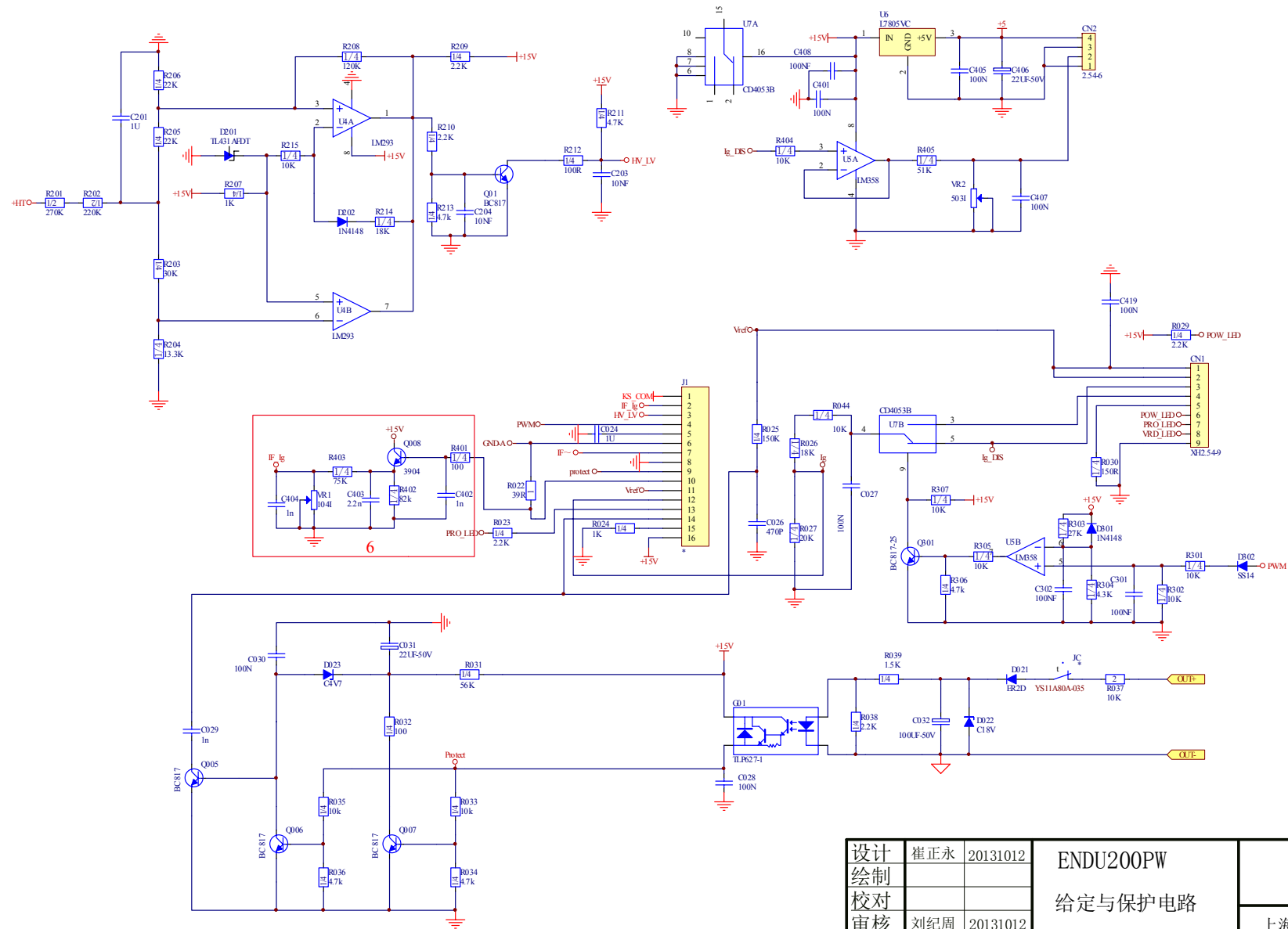
上海广为拓浦电源有限公司
Shanghai Greatway Top Power CO., Ltd



设计	崔正永	20131012
绘制		
校对		
审核	刘纪周	20131012
标准化		
批准	徐德进	20131012

ENDU200PW
开关电源原理图

上海广为拓浦电源有限公司
Shanghai Greatway Top Power CO., Ltd



设计	崔正永	20131012	ENDU200PW	上海广为拓浦电源有限公司
绘制				
校对			给定与保护电路	Shanghai Greatway Top Power CO., Ltd
审核	刘纪周	20131012		
标化				
批准	徐德进	20131012	第 3 页 共 3 页	