

Modell típus:
IWC6085SEU

termékkód:
62618

Általános jegyzet

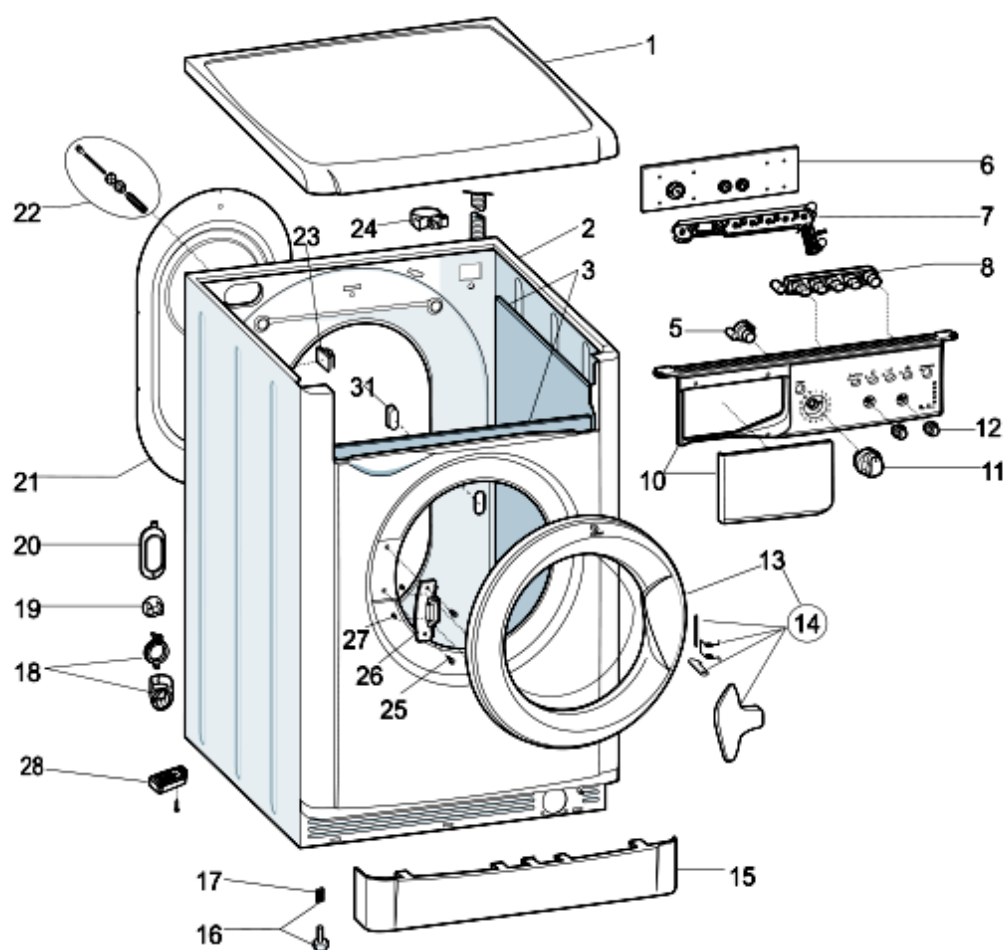
Technikai Dokumentáció irányelvei

Itt néhány általános információ található a technikai dokumentáció egyszerűbb használatához.

1. Azonos termékcsalád típusai azonos robbantott ábrát tartalmaznak, mely a teljes alkatrész választékot mutatja, általánosságban, nem szükséges, hogy az adott terméknek is alkatrésze az ábrán feltüntetett.
 2. Némely alkatrész bemutatása nem lehetséges közvetlenül a robbantott ábrákon (használati útmutatók, speciális szerelő csomagok, stb...) Ezen kódok megtalálhatók az alkatrészlistán azonos hivatkozási számmal azoknál ahol az alkatrészek be vannak építve vagy 099,999 hivatkozással. A kezelési utasítás, ha már létezik, a 000 referencia számmal lesz ellátva.
 3. Minden robbantott ábra jobb felső sarkában megtalálható a gyári szám, ami mutatja bizonyos modellek gyártásának kezdetét, néhány modellnek létezhet több robbantott ábrája az adott kategóriában, ami a gyári számok alapján különbözik egymástól és egy másik alkatrészlista tartozik hozzá. Ebben az esetben a gyári szám megadása szükséges a helyes alkatrész biztosításához. A robbantott ábra megfelel a legújabb gyári számnak, de az ez előttiékhöz szükséges a megfelelő kiegészítés.
 4. A robbantott ábrák további frissítéseket igényelnek akár már közvetlenül a megjelenés után. Új alkatrészek hozzáadása a jelenlegi referenciaszámok folytatásával történik. A robbantott ábra felülvizsgálati száma a gyári szám utolsó négy digitjében látszódik, a jobb felső sarokban.
 5. A robbantott ábrához tartozó alkatrész lista mutatja a vonatkozó kódokat több modellre is, minden egyes alkatrészhez más információ is rendelkezésre áll.
- REF:
- INDUSTRIAL KÓD: a termék különböző változatainak listája (jelezve a termék címkéjén) ahol ez az alkatrész használatos; MEGJEGYZÉS: az információ(k) kódszáma, ami jelöli a teljes szakmai beavatkozást, figyeli a változásokat vagy segít megtalálni a helyes alkatrész kódot.
6. Néhány megjegyzés ugyanabban a részben általános ezért nem csatolódik közvetlenül az alkatrészhez. Azért, hogy a legjobban követhessük a termék változásait, a legjobb, ha követjük az összes megjegyzést és folyamatosan ellenőrizzük a dokumentáció frissítését.
 7. A technikai dokumentáció borítója megmutatja a model nevet és termékkódját

1180160N

Robbantott ábrák



1180160N

1180160N

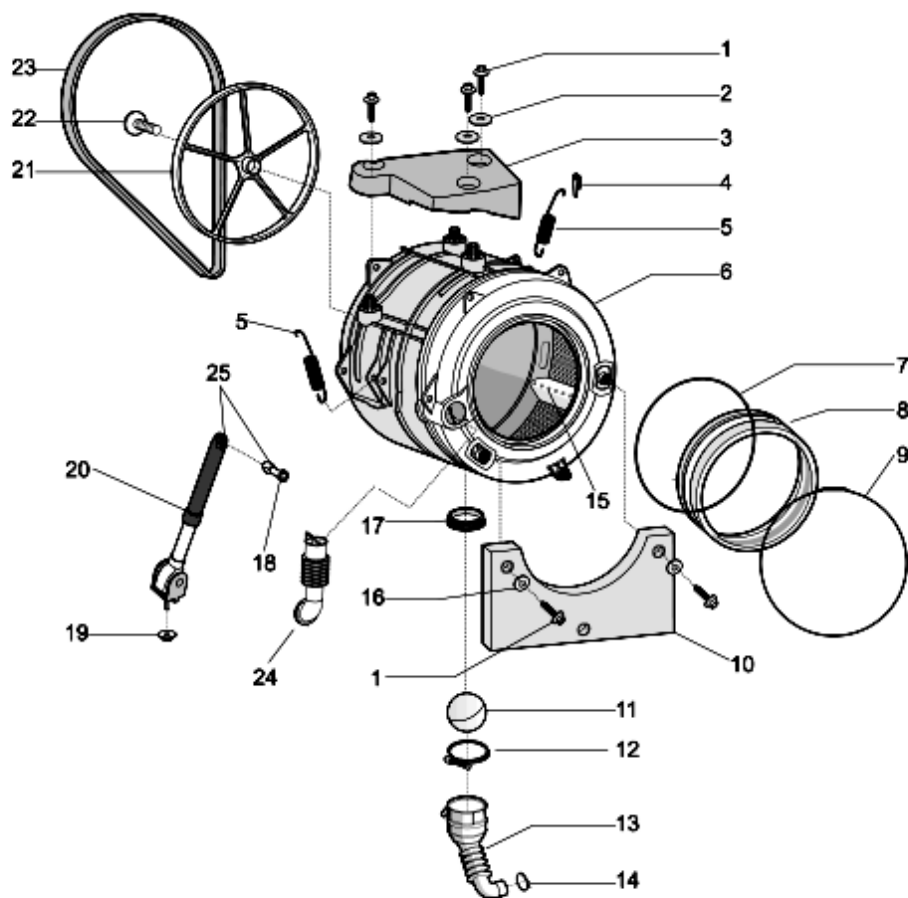
alkatrész lista

refer	Kód	Az S/N	To S/N	Helyettesít	Leírás	jegyzet	ipari kód
001	C00098440				worktop - grey ind.comu. evoii		
002	C00271364				bútor silver indesit ecotime		
005	C00271362				on/off gomb silver indesit ecotime		
006	C00270604				modul egység kijelző led indesit		
007	C00270601				modul alátét display ecotime		
008	C00271361				gomb (5) silver indesit ecotime		
010	C00275746				vezérlő panel + fogantyú		
011	C00271359				összeszerelt programozó		
012	C00271360				spin/temperat. regulation knob		
013	C00271358				door frame and glass assy		
014	C00270558				ablak nyitó készlet indesit ecotime		
015	C00098436				lábazat szürke ind. comun. evoii		
016	C00087084				állítható láb m8 h = 2,3 cm		
017	C00083828				foot spring (11x8.5mm)		
018	C00046667				vezeték rögzítő 'ab636tx'		
018	C00064550				drain hose holder		
019	C00065871				furatfedő csomagolás 'lvb2000'		
019	C00089419				blanking plug 6.5 mm		
021	C00271363				hátsó silver lap kváderrel radom.		
022	C00145769				csomagolás készlet wixl-wixe		
023	C00141387				cable clamp hose		
024	C00064755				drain hose collar		
025	C00065185				csavar m4,5 x 11 timerhez és		
025	C00096210				önzáró csavar 4.8 x8 testfr		
026	C00255430				ablak pánt 4.5 mm indesit		
031	C00065185				csavar m4,5 x 11 timerhez és		
031	C00112735				cap serial port		

1180270

Robbantott ábrák

Matr. 60720.0002



1180270

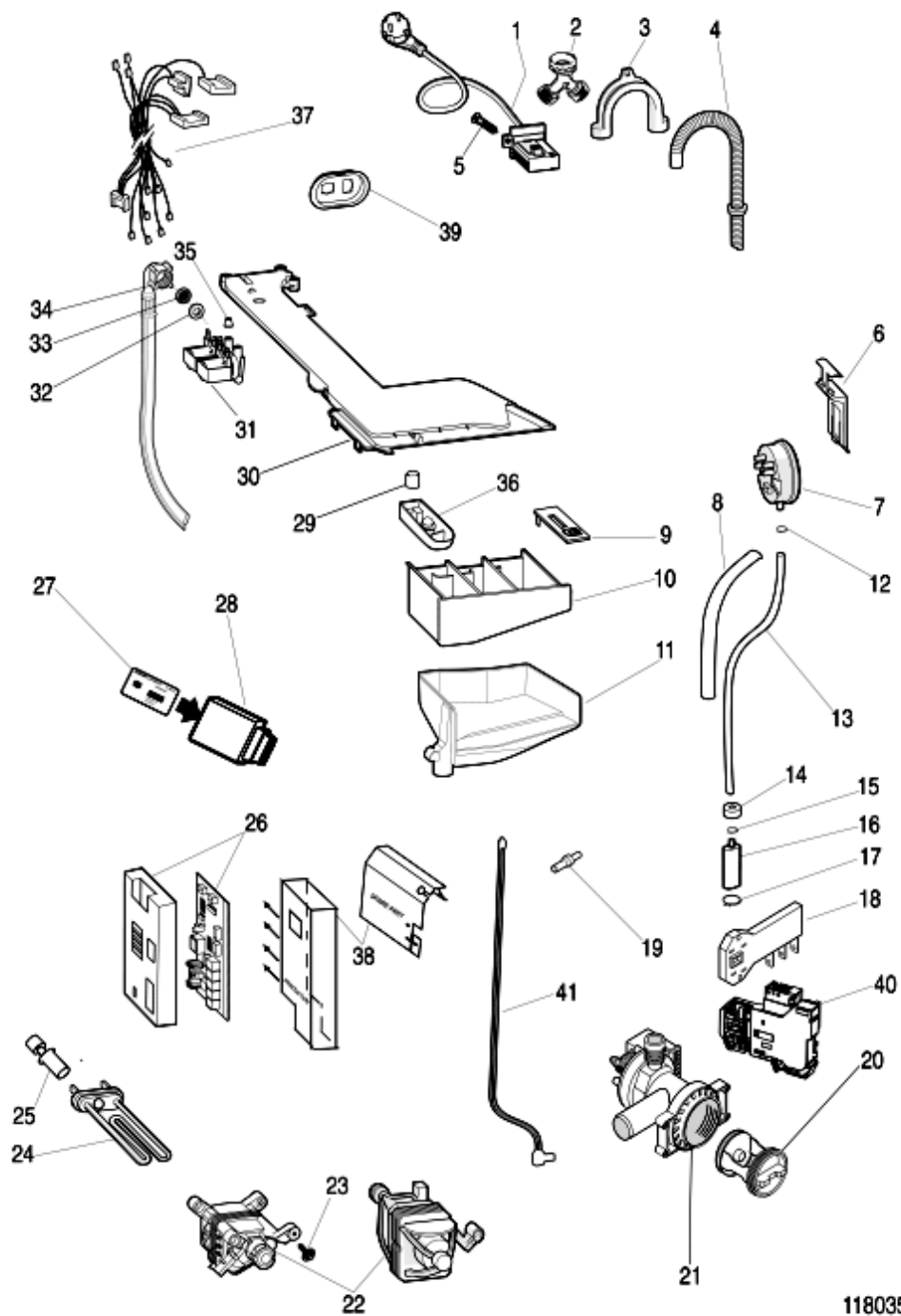
1180270

alkatrész lista

refer	Kód	Az S/N	To S/N	Helyettesít	Leírás	jegyzet	ipari kód
001	C00194611				screw pl28 9.5x50 tmtfr t40		
001	C00194612				screw pl28 11.3x50 testflmg kit		
003	C00119110				felső ellensúly vpl evo2 12.5 kg		
004	C00141682				alátét tartály rugó aqualtis		
005	C00145754				tartály rugó készlet		
006	C00145181				tartály egység műanyag 52l h=20		
007	C00092155				hátsó rugós feszítőgyűrű evoii		
008	C00262267				ablak tömítés evoii d=30-30 cm		
009	C00092156				első gyűrű evo ii		
010	C00145205				első ellensúly vpl 11,4 kg		
011	C00092172				ball oko evo ii		
012	C00094908				csőszorító bilincs leeresztő		
013	C00267090				(80314) leeresztő fűvóka		
014	C00092411			1 x C00094908	csőszorító bilincs leeresztő		
015	C00065463				kocsi kihúzható ütköző 40 - 46l		
017	C00119212				fűvóka tömítés oko		
018	C00280757				expander new		
019	C00065152				anya romob m6x22x1,5		
020	C00145753			1 x C00140670	lengéscsillapító 100 n.		
021	C00270717				vezetett tárcsa		
022	C00051739			1 x C00064786	m8 x 20 tefl. 10.9 screw		
023	C00144656				rugalmas ékszj 1194 j5		
024	C00066183				'lvb2000-ab' mosószertöltő fűvóka		

1180350

Robbantott ábrák



1180350

1180350

alkatrész lista

refer	Kód	Az S/N	To S/N	Helyettesít	Leírás	jegyzet	ipari kód
001	C00259297				tápvezeték 1,5mt schuko 2 way		
003	C00019902				spirál leeresztő cső alátét		
004	C00091775				leeresztő cső szárítós mosógép		
005	C00092348				self-scraping screw 3,5x8		
007	C00259298				presszosztát r2.5 85/60 overflow		
009	C00097834				additive cover		
010	C00097732				egyenes mosószeres fiók evizzate		
011	C00097835				tölcsér 'wixl126it'		
012	C00092412				bilincs		
013	C00144077				presszosztát cső l=540 mm evo ii		
018	C00065185				csavar m4,5 x 11 timerhez és		
018	C00085194				mikrokésleltető idc 3 kontaktus		
020	C00045023				szűrő fogantyú		
020	C00141034				szivattyú szűrő készlet		
021	C00045025				szűrő tömítés askoll/plaset'044998'		
021	C00119307				leeresztő szivattyú/szűrőt.220-		
022	C00144832				motor gyűjtővel 1000g.p45 vpl		
023	C00094744				screw locking motor/tub		
024	C00094715				ellenállás 1700/230v vpl lb		
025	C00083915				ntc elth tl ph2001 hőmérséklet		
026	C00270972				elek.modul arcadia 9 ways		
027	C00275741				card iwc6085seu 8kb sw		
028	C00272306				smart reader for card 8kb 32kb +		
029	C00046157				mosószer tartály dugó világoskék		
030	C00097792			2 x C00064534	tölcsér fedél 1e 2u indesit evonii		
				1 x C00110333			
				1 x C00116891			
030	C00116891				viko násycky ind.evonii comu		
030	C00119439				viko násycky ind.evonii comu		
031	C00110333				elektromos szelep ie2u 7 lt.rst 2,5		
032	C00005572				töltőcső tömítés		
033	C00005781				töltőcső szűrő		
034	C00003070				töltőcső 1500 mm 'hajlítot'		
035	C00064534				tölcsér tömítés 'lvb2000'		
036	C00075459				adalékanyag tartály egyenes		

1180350

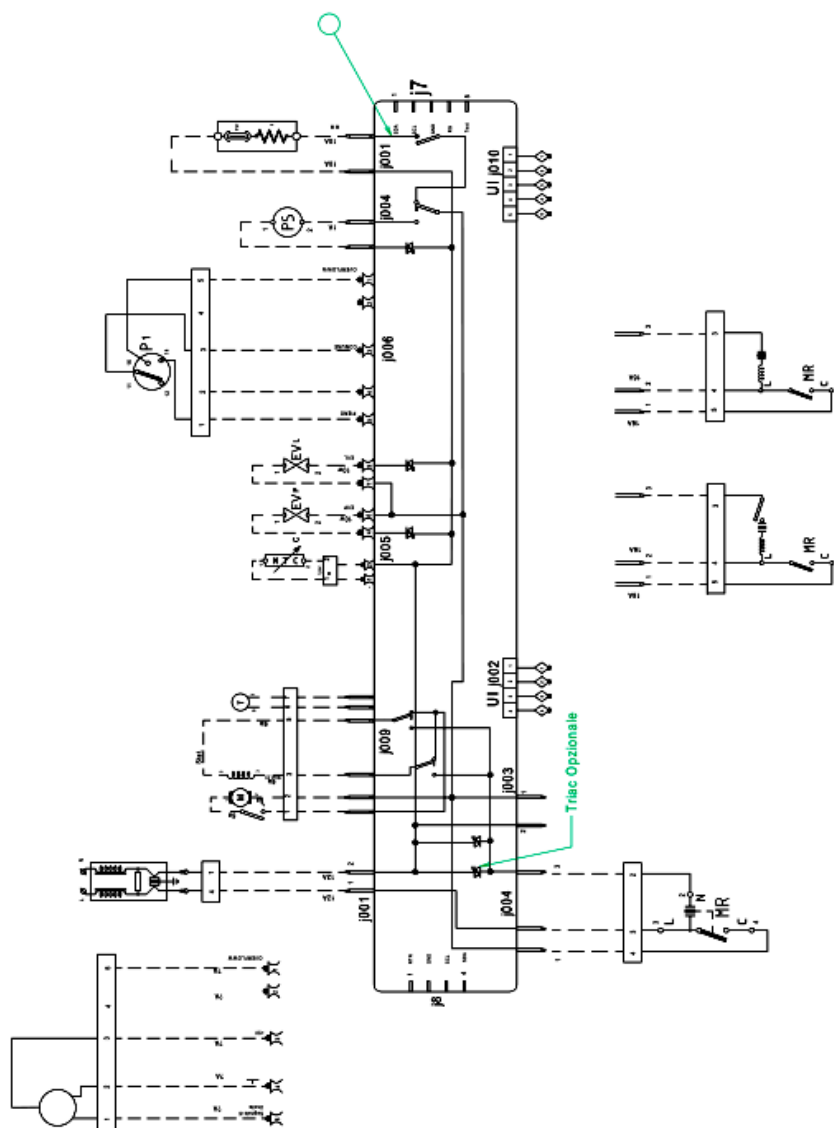
alkatrész lista

refer	Kód	Az S/N	To S/N	Helyettesít	Leírás	jegyzet	ipari kód
037	C00196179			1 x C00274610	vezeték rögzítő motor		
037	C00259947				földvezeték		
037	C00266848				wiring comunic. display		
037	C00266851				vezeték rögzítő presostat		
037	C00266861				vezeték rögzítő evp evl ntc		
037	C00271408				föld ellenállás - zavarcsökkentő		
037	C00271423				cablage door loash+drain pump		
038	C00254409				védelem modul elek. (mylar)		
039	C00267092				elektromos szelep alátét 1 ev		

csatlakozások

Cod. 24000117400

Elektromos ábrák és



24000117400
Arcadia collector
9 ways

leírás

leírás: 24000117400

AQS	Aquastop electrovalve	Mzbn/MTA	zbn timer motor
B	Buzzer	N	Neutral or Terminal Board
BC	Blocco Cesto	NC	Spin cycle exclusion
BF	Terminal board contact, motor fan and dryer	P	Pressure switch
BP	Buzzer	P1	1st level pressure cut-off switch
C	Condensator	P2	2nd level pressure cut-off switch
CA	Condensator	PA	High speed potentiometer
DV	Switching device	PB	Low speed potentiometer
EF/CL	Electro-Valve Cold Water / Bleach	PL	Pure Wool
EF/L	Electro-Valve Cold Water / Wash	PM	Motor Thermoprotector
EF/P	Electro-Valve Cold Water / Prewash	PR	Timer programmer or Pressure switch
ER	Exclude Heating Element	PS	Drain pump
ET	Thermostat disactivation	R	Heating element
EV	Electrovalve	RE	Relay
EVA	Dryer electrovalve	RR	Heating element
EVC	Hot water electrovalve	RV	Speed regulator
EVF	Elettrovalvola acqua fredda	Ras/RA	Dryer heating element
EVL	Wash electrovalve	S	LED
EVP	Pre Wash electrovalve	SL	Line LED
FA	Antijamming filter	SO	Door LED
FD	Delicate drying cycle thermostat	SR	Heating LED
FE	Strong drying cycle thermostat	ST	Temperature selector
FRT	Thermofusible Heating Element	SV	Speed Selector for Spin
I	Inverter	T	Timer contacts
II..2..3..	Switches/switching devices	TA	Drying timer contacts
IA	Switch On/Off	TB	Low Temperature Thermostat
IC	Switch N.C. - 1/2 Load	TC	Spider wheel earth
ID	Switch display	TFL	Flange earth
IE	Water Saving Device	TG	Main earth
IF	Switch - Spin Reduction	TH	Thermostat
IP	Door switch	TH1	1st temperature thermostat
IR	Line switch	TH2	2nd temperature thermostat
IS	Water-stop	TH3	3rd temperature thermostat

L	Line or Lamp	THF	Operating thermostat
LB	Low Level	THR	Adjustable thermostat
LN	Normal Level	TM	Motor earth
LS	Pilot lamp	TMB	Main cabinet earth
M	Earth-symbol	TMP	Motor thermal protector
MC	Spin cycle motor	TMS	Thermostop
MI	MOTOR WITH PULLEY	TP	Thermal protector
ML	Wash cycle motor	TPS	Drain pump earth
MO	Terminal Board	TR	Heating element earth
MP	Door dip-switch	TS	Safety thermostat
MR	Thermal Lock	TT	Timer earthing connection
MT	Timer motor	TTH	Earthing Thermostat
MV	Motor fan	TV	Tank earth
MV -Ras	Dryer heating element	ZBN	Timer