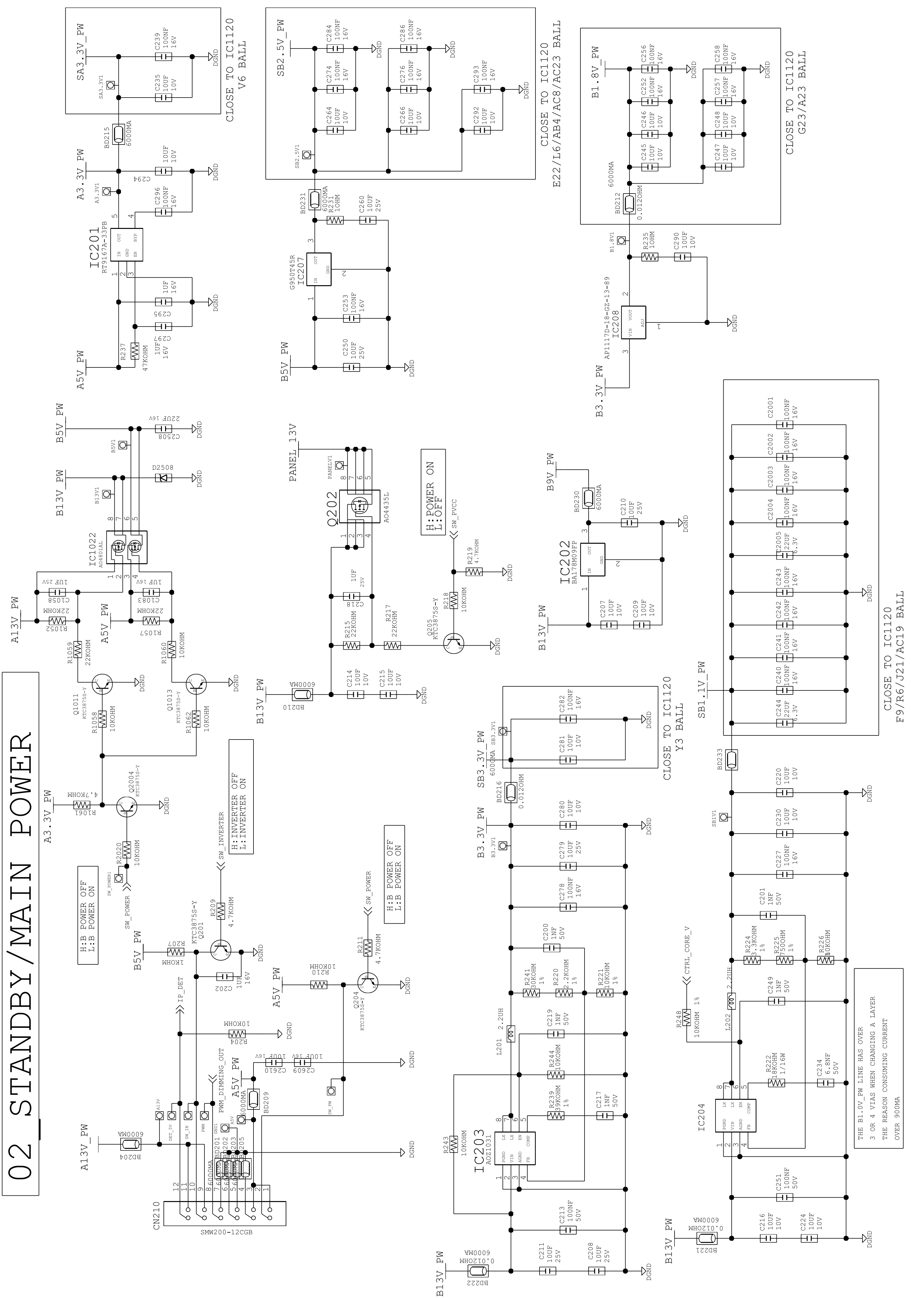
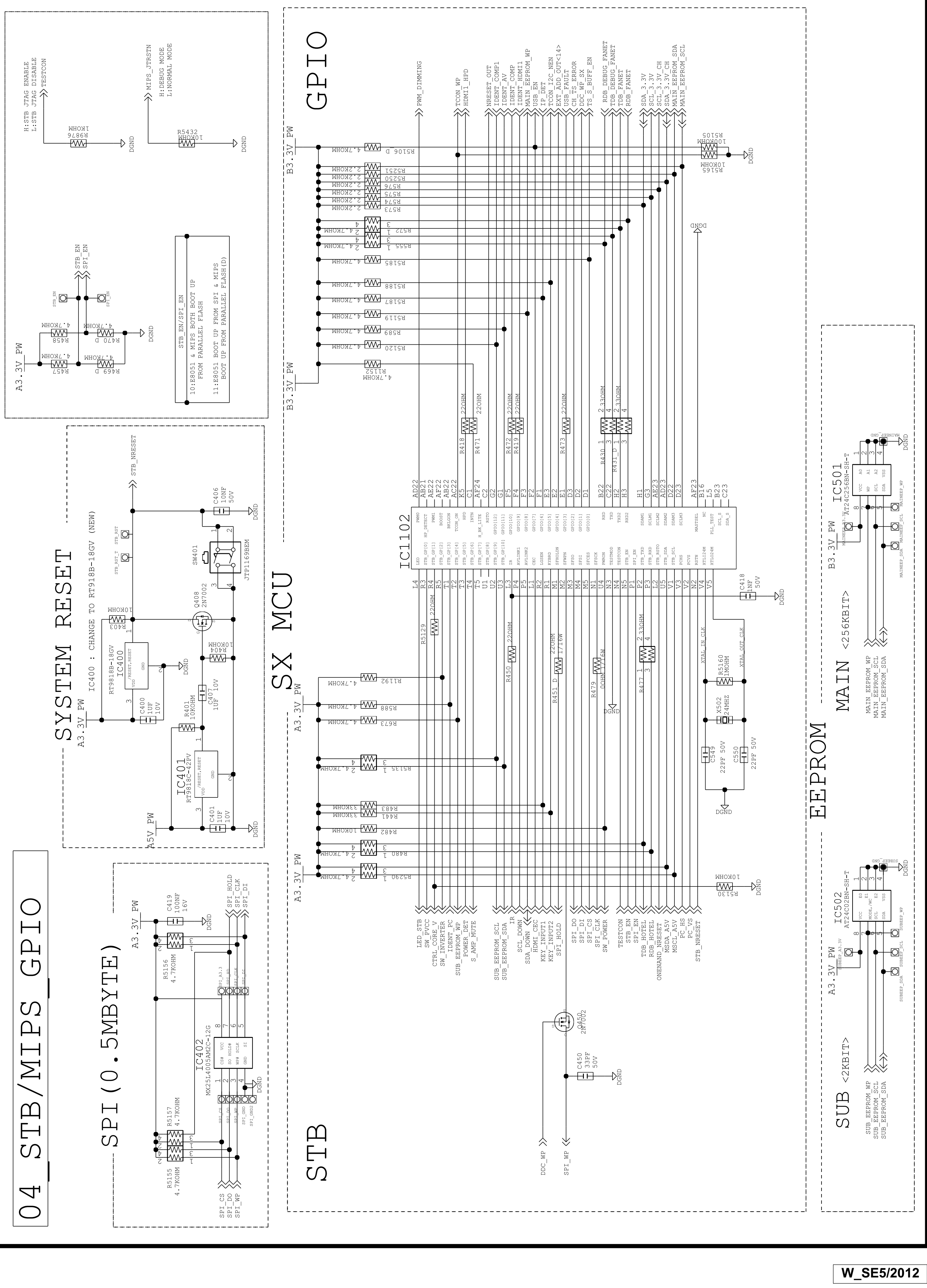
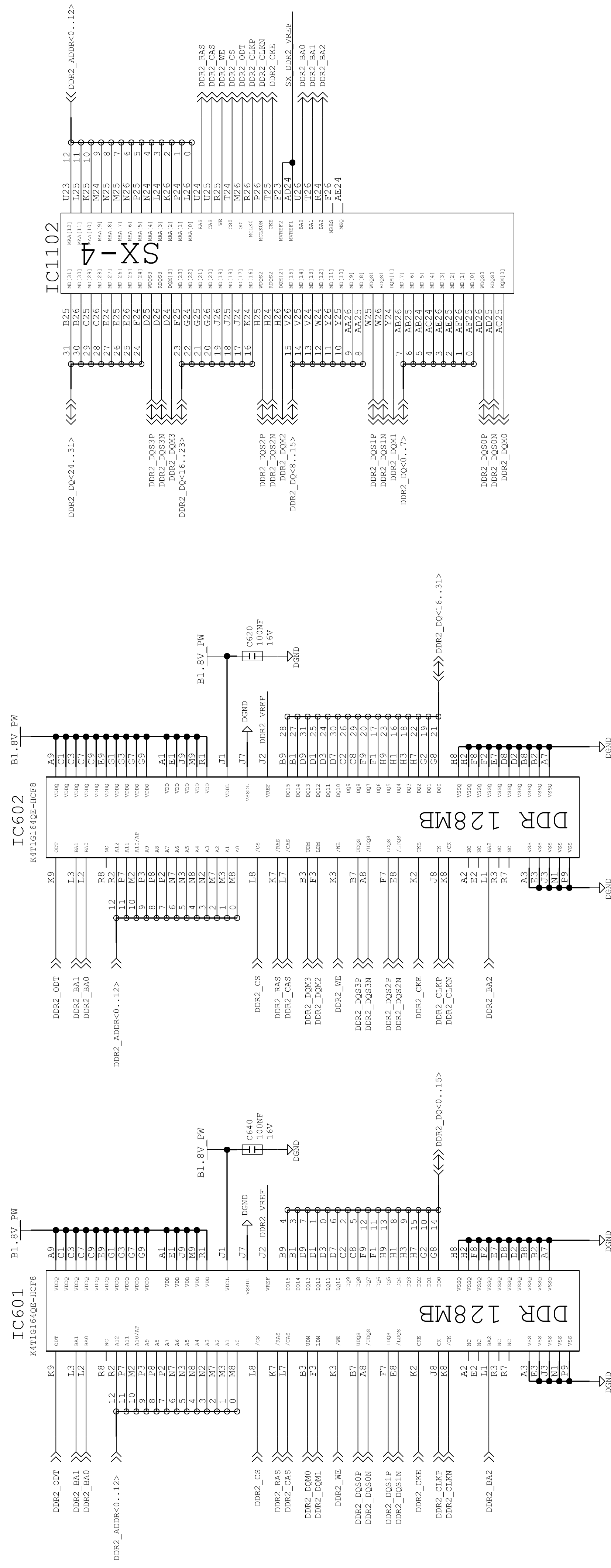


02 STANDBY/MAIN POWER

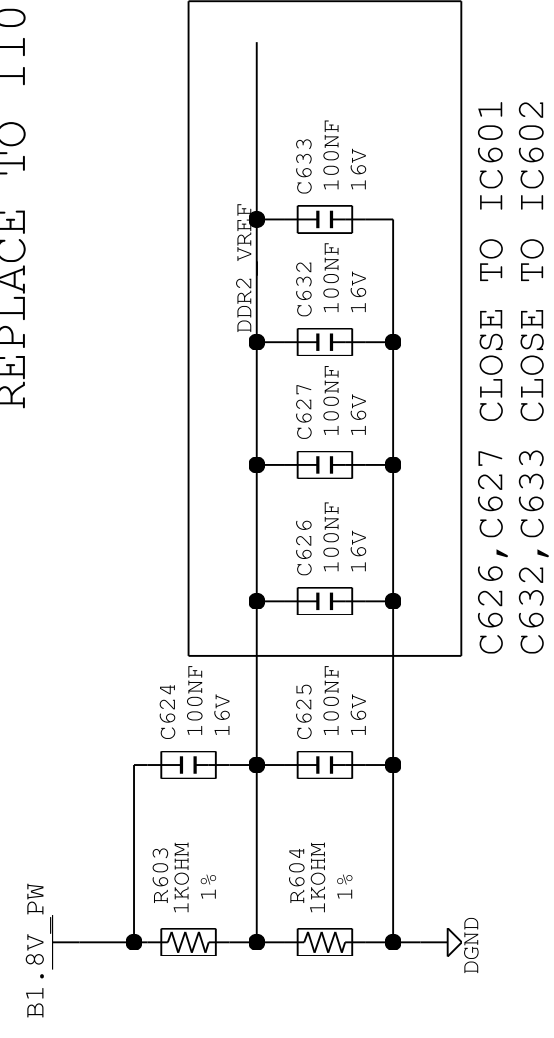


04 STB/MIPS GPIO

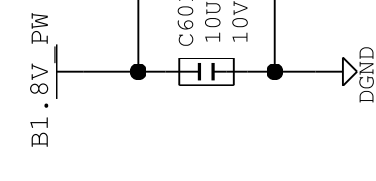




REPLACE TO 1105-002065 (64MB)

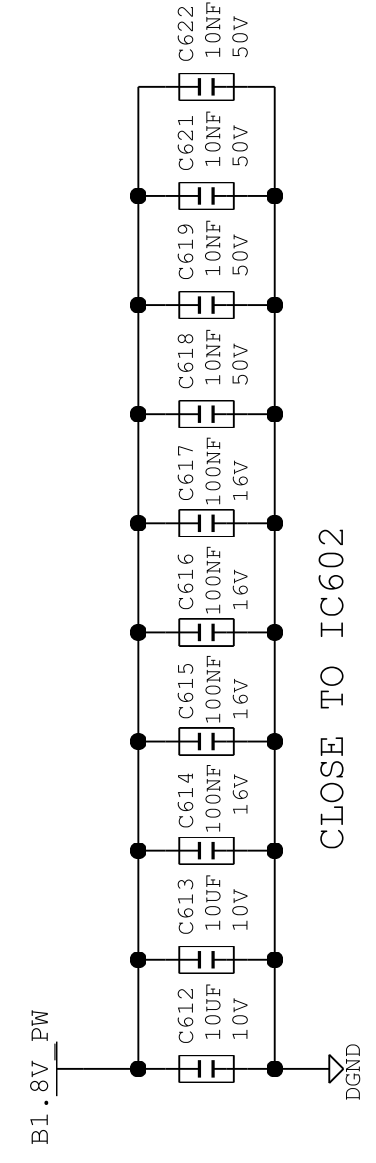
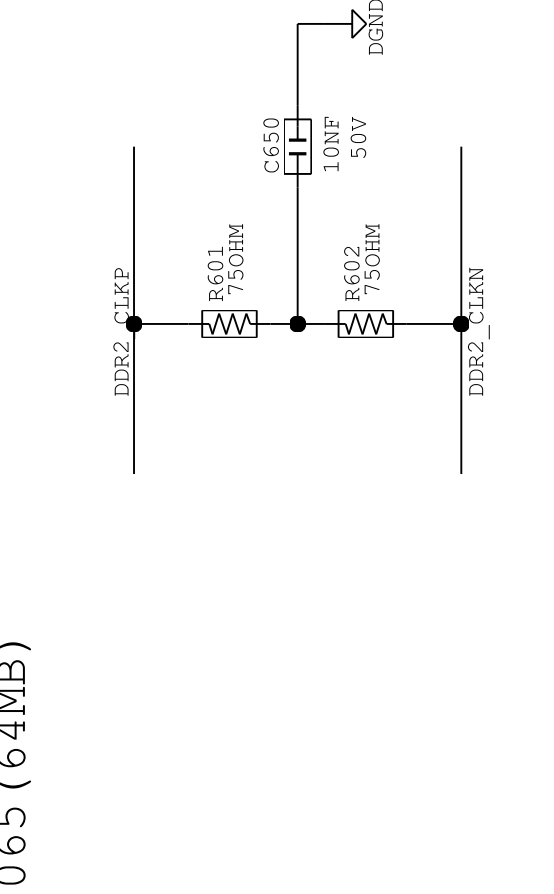


C626, C627 CLOSE TO IC601
C632, C633 CLOSE TO IC602

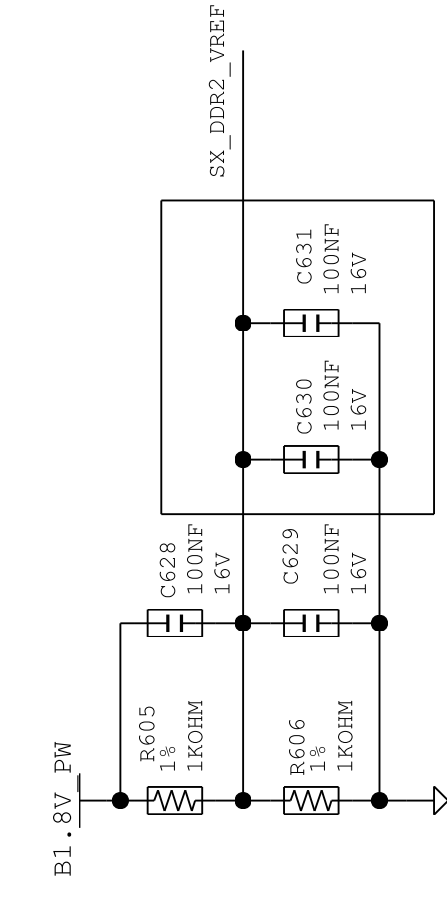


CLOSE TO IC601

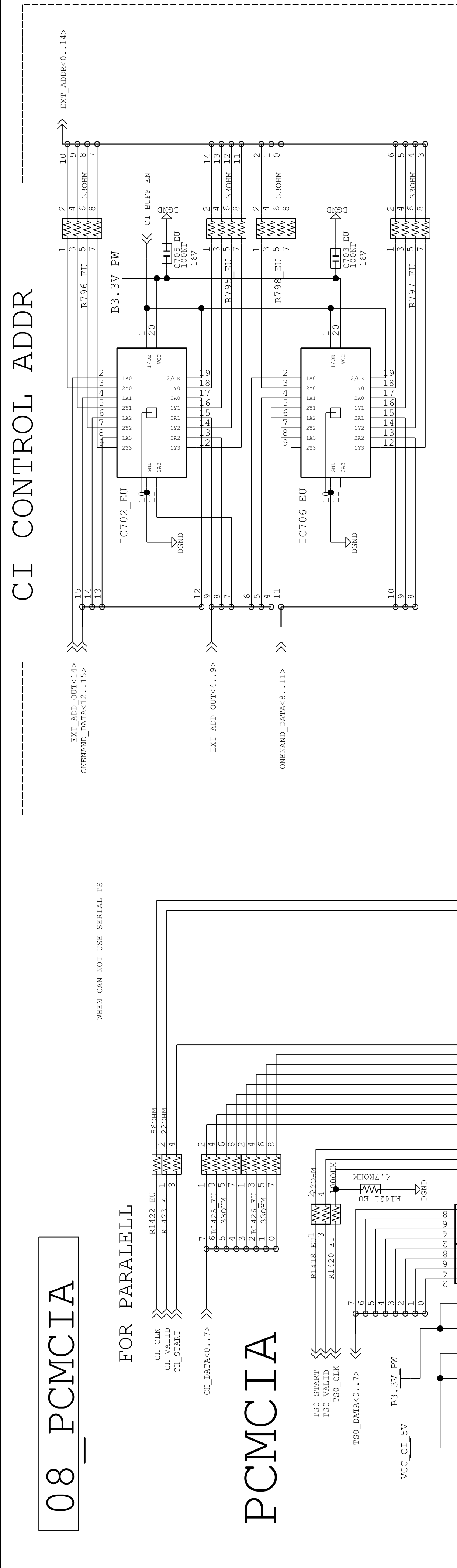
CLOSE TO IC602



06 DDR MEMORY



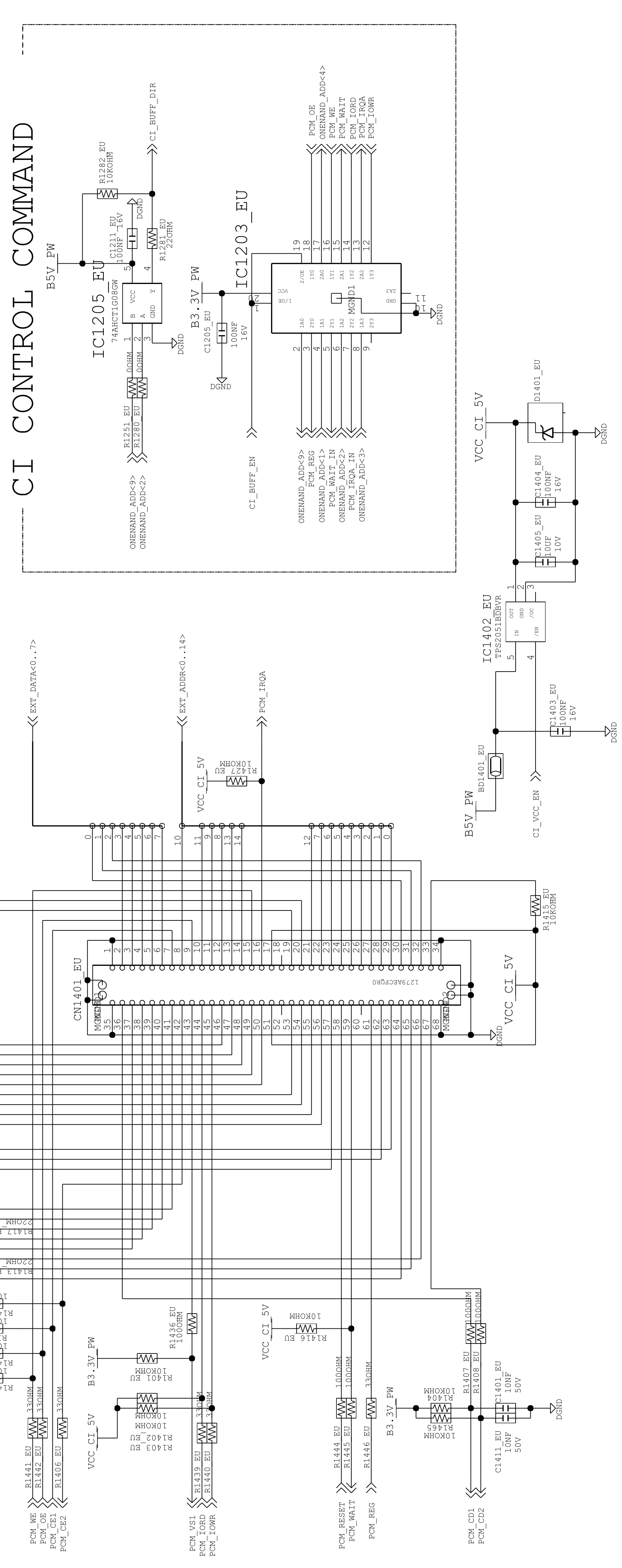
PLACE EACH CAP CLOSE TO EACH MVREF BALL

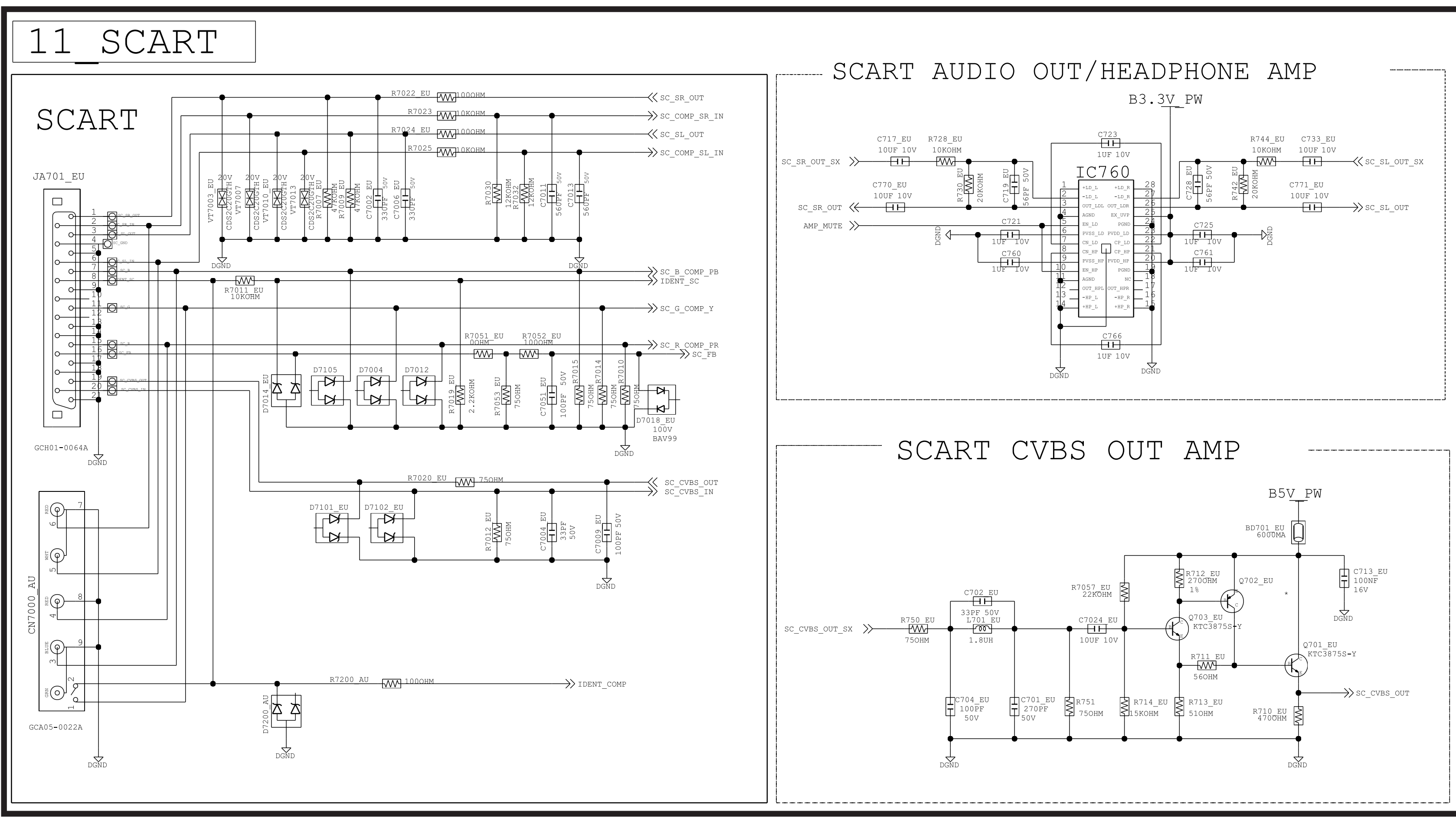
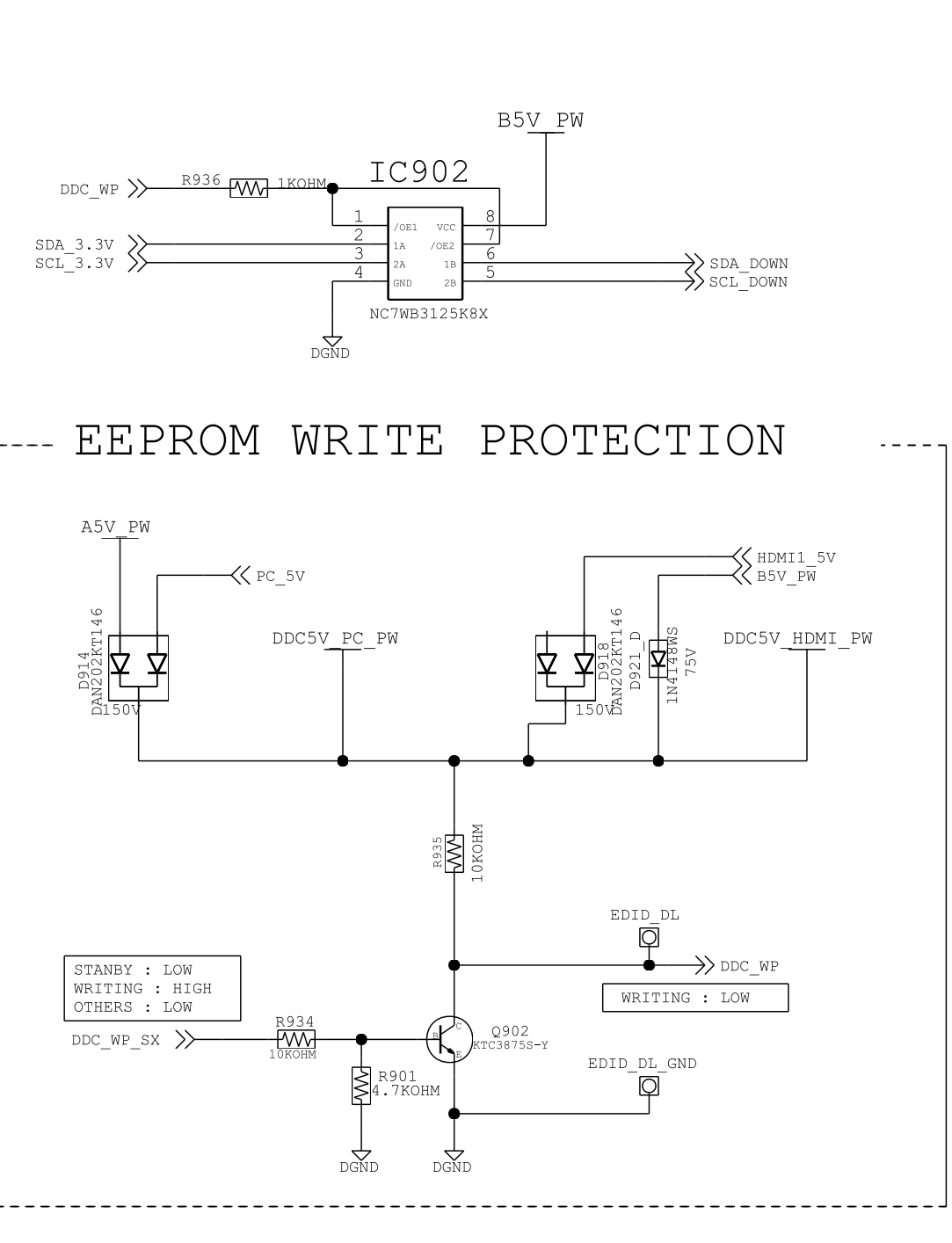
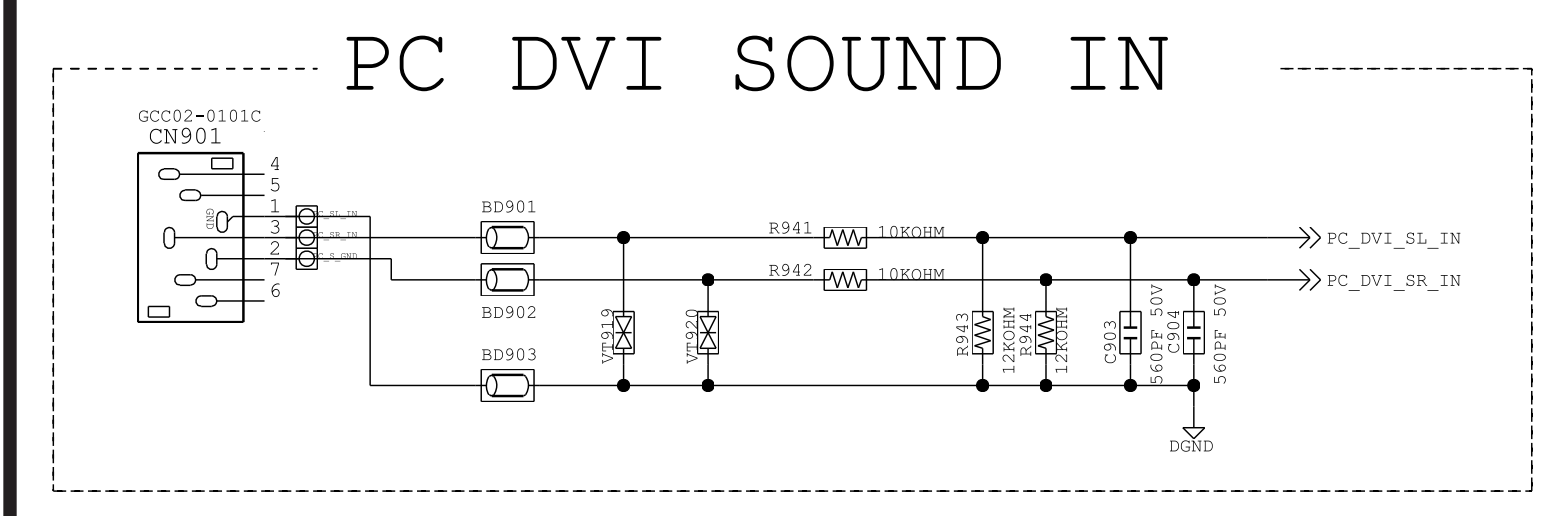
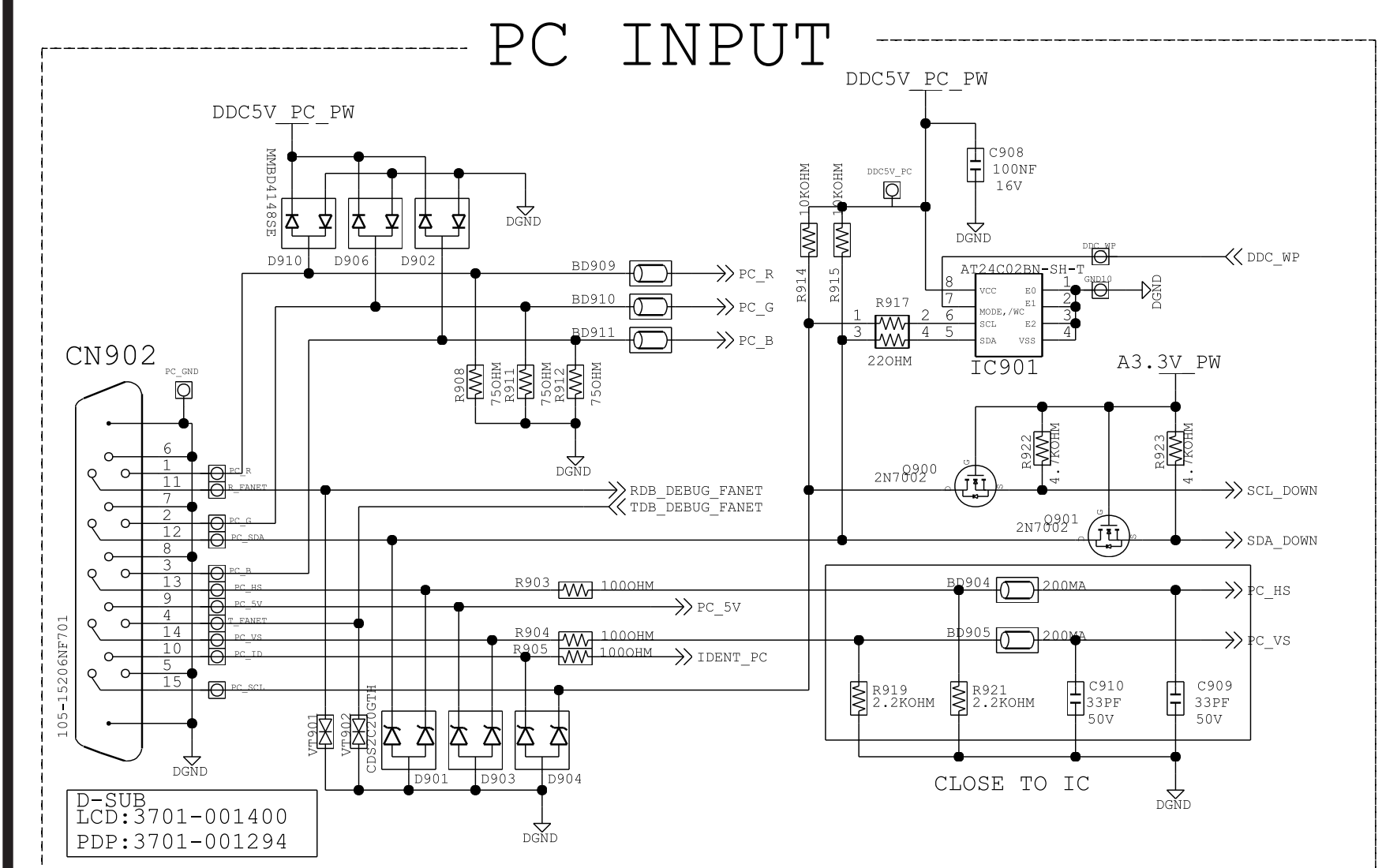
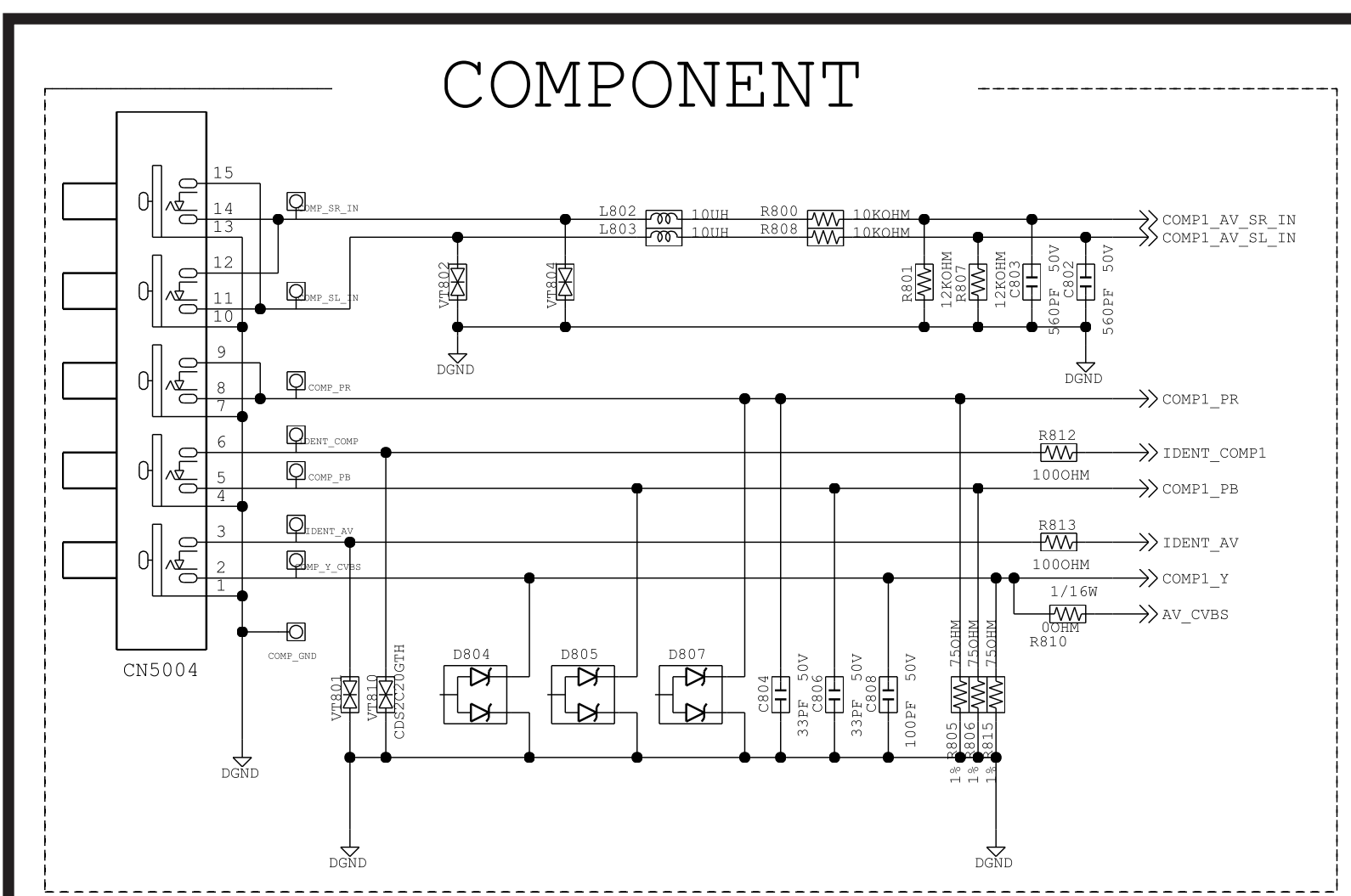
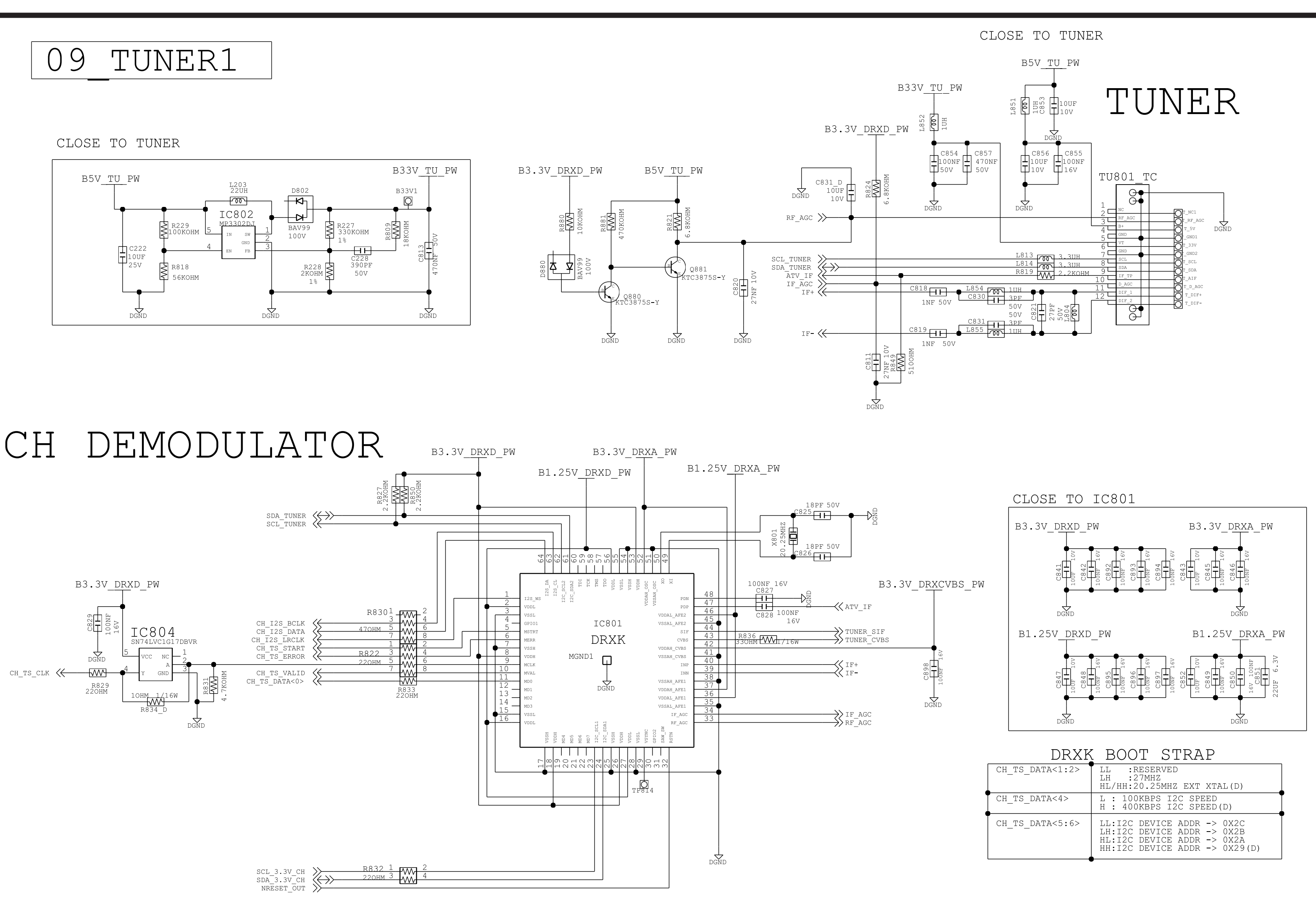
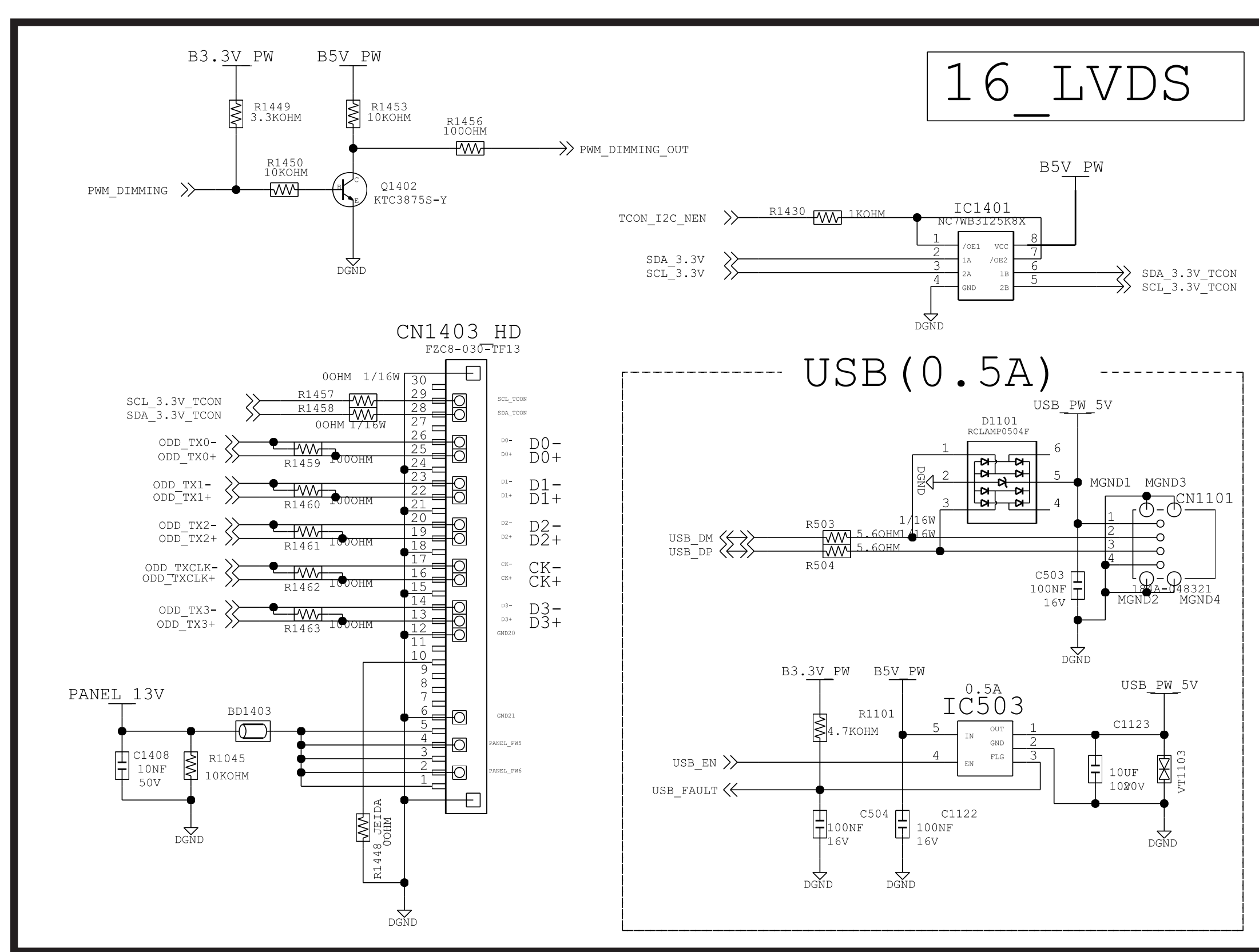


08 PCMCIA

FOR PARALLEL

PCMCIA

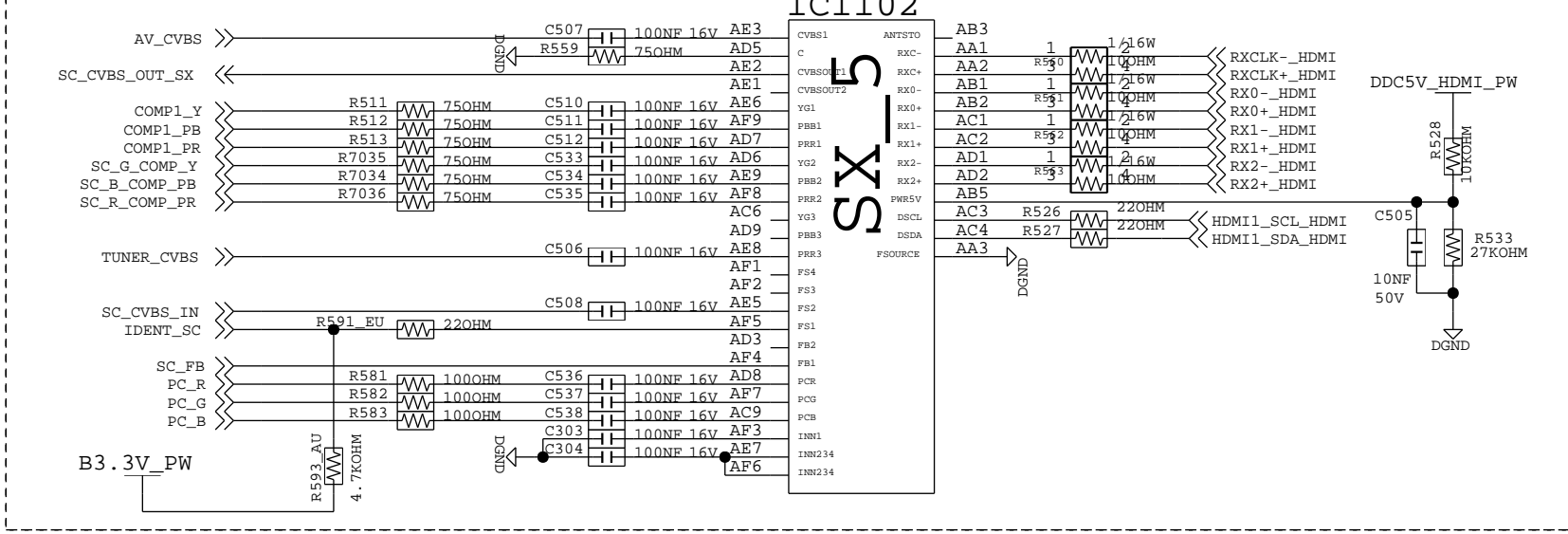




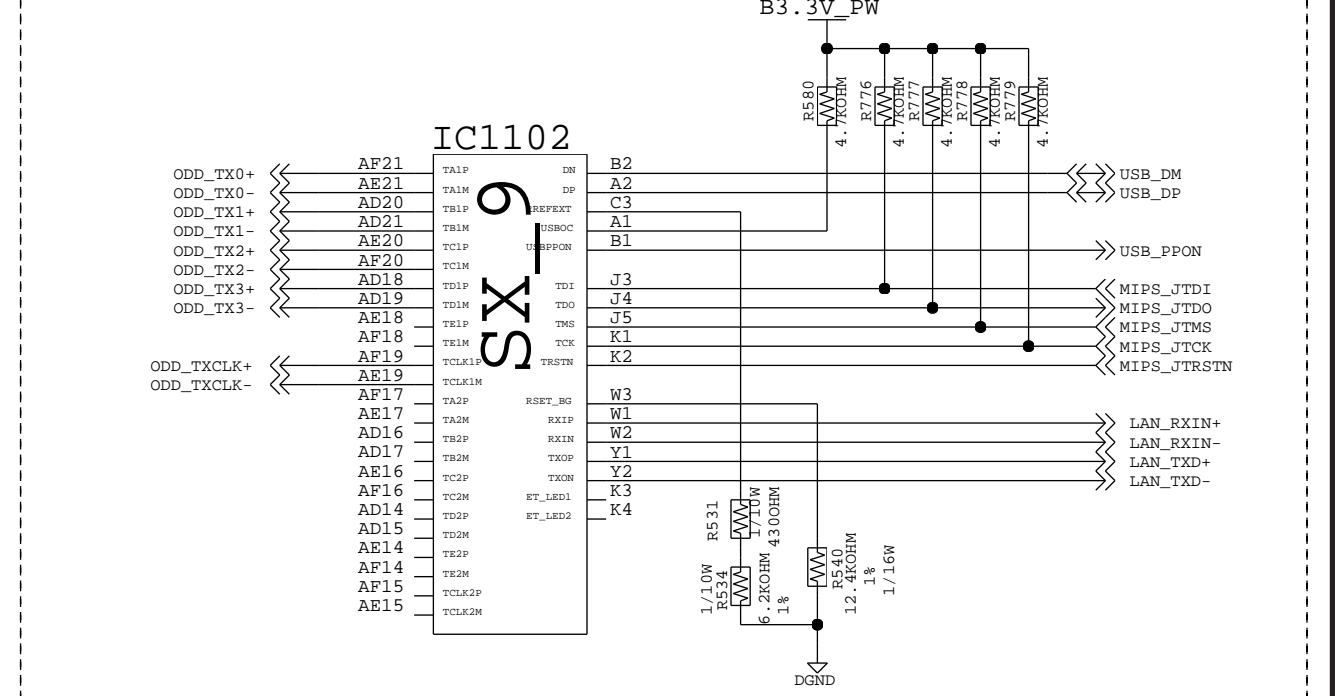
12_COMP AV_PC

05_HIDTV-SX

HDMI/VIDEO

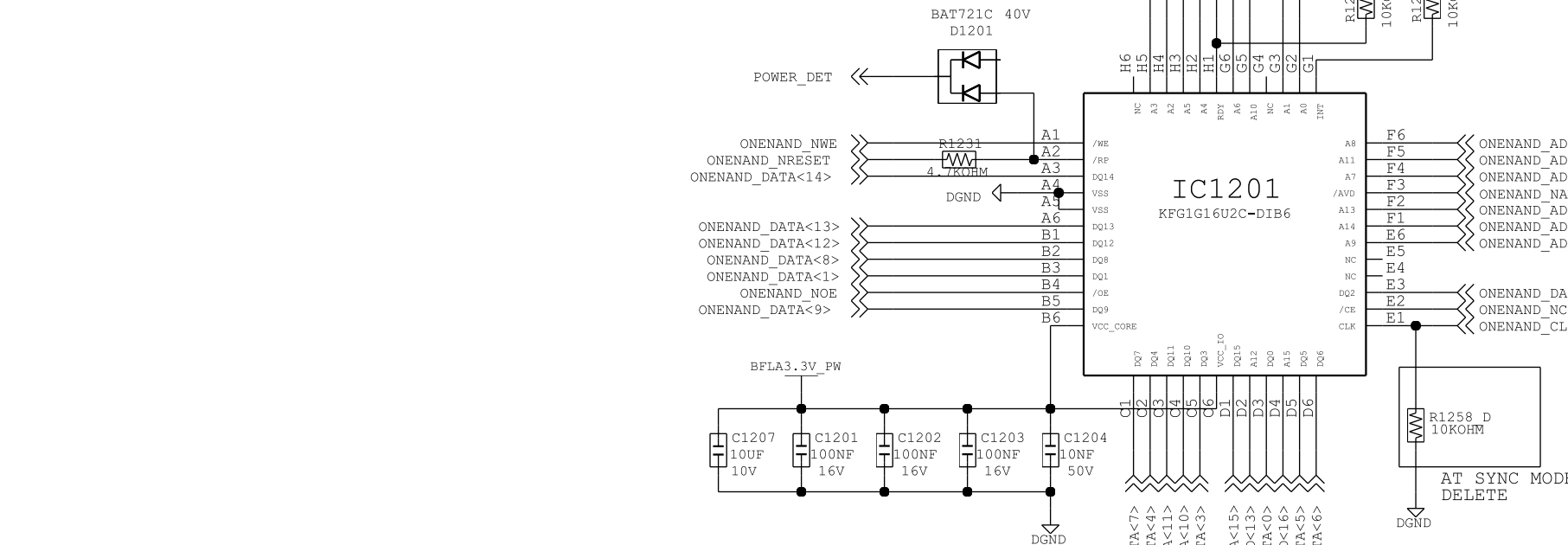
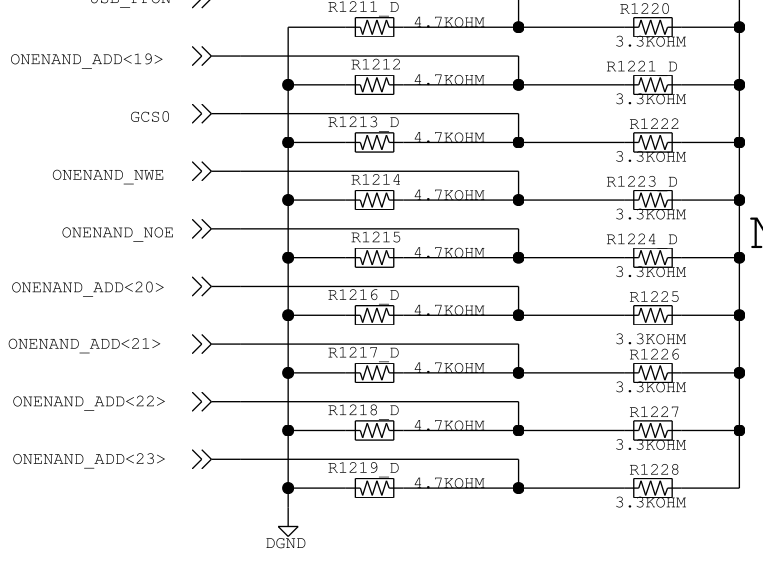


LVDS/USB/LAN/JTAG

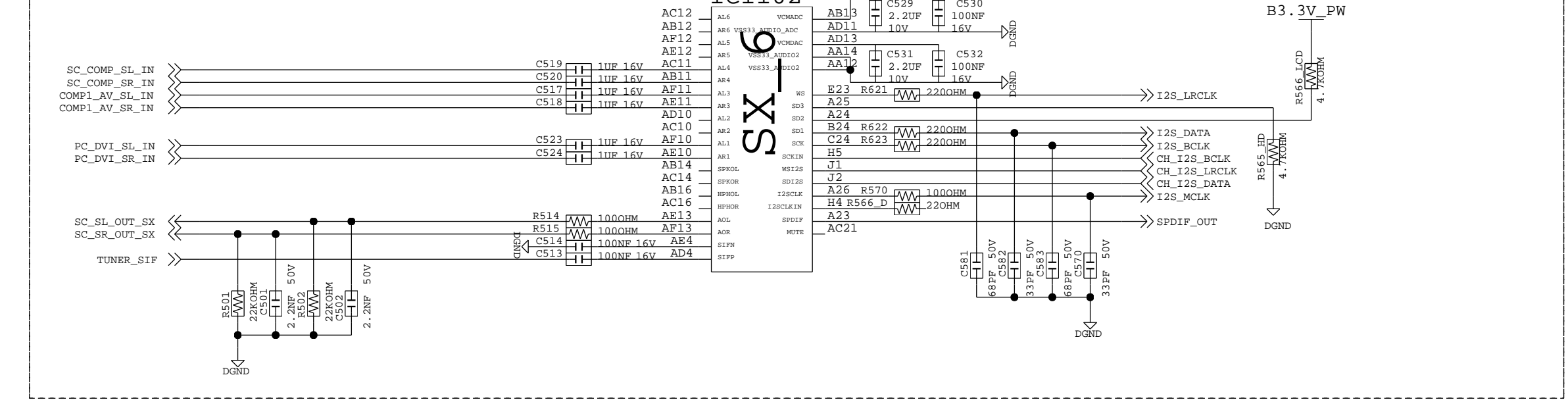


07_ONENAND/PCMCIA

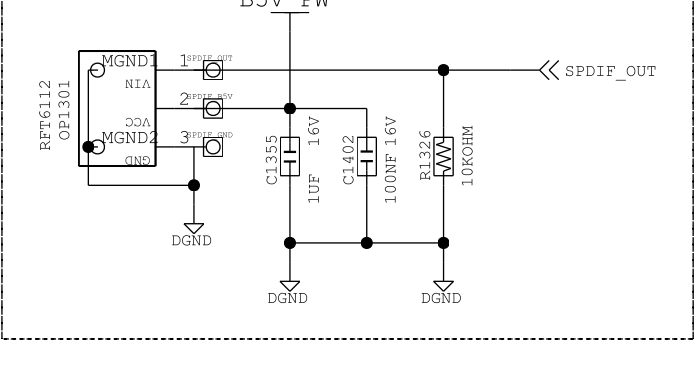
BOOT CONFIGURATION



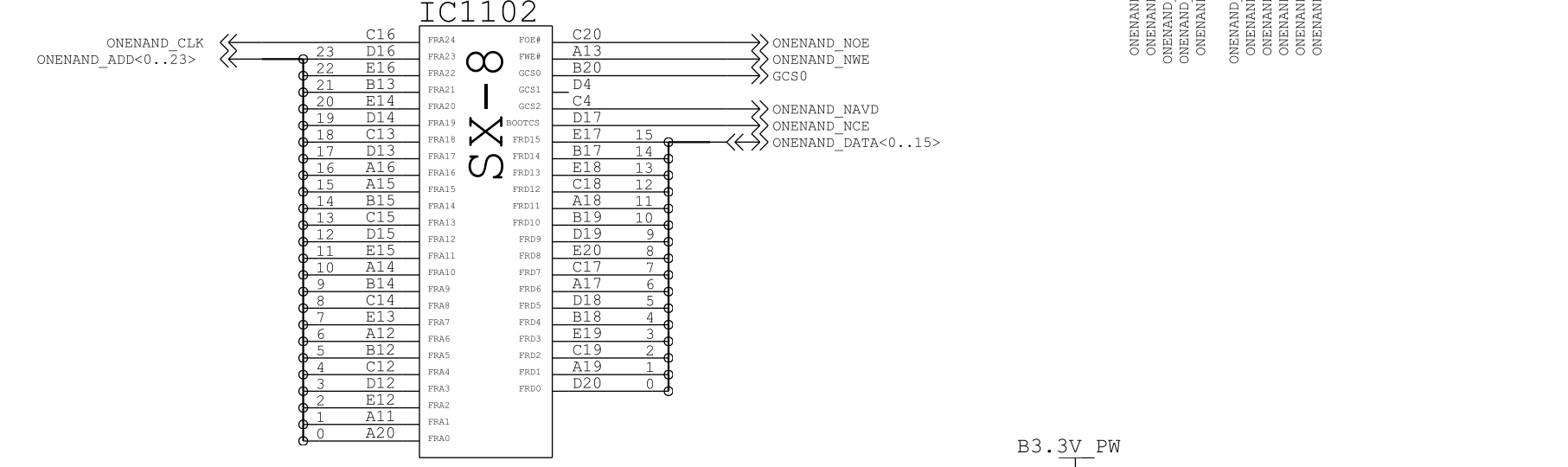
AUDIO



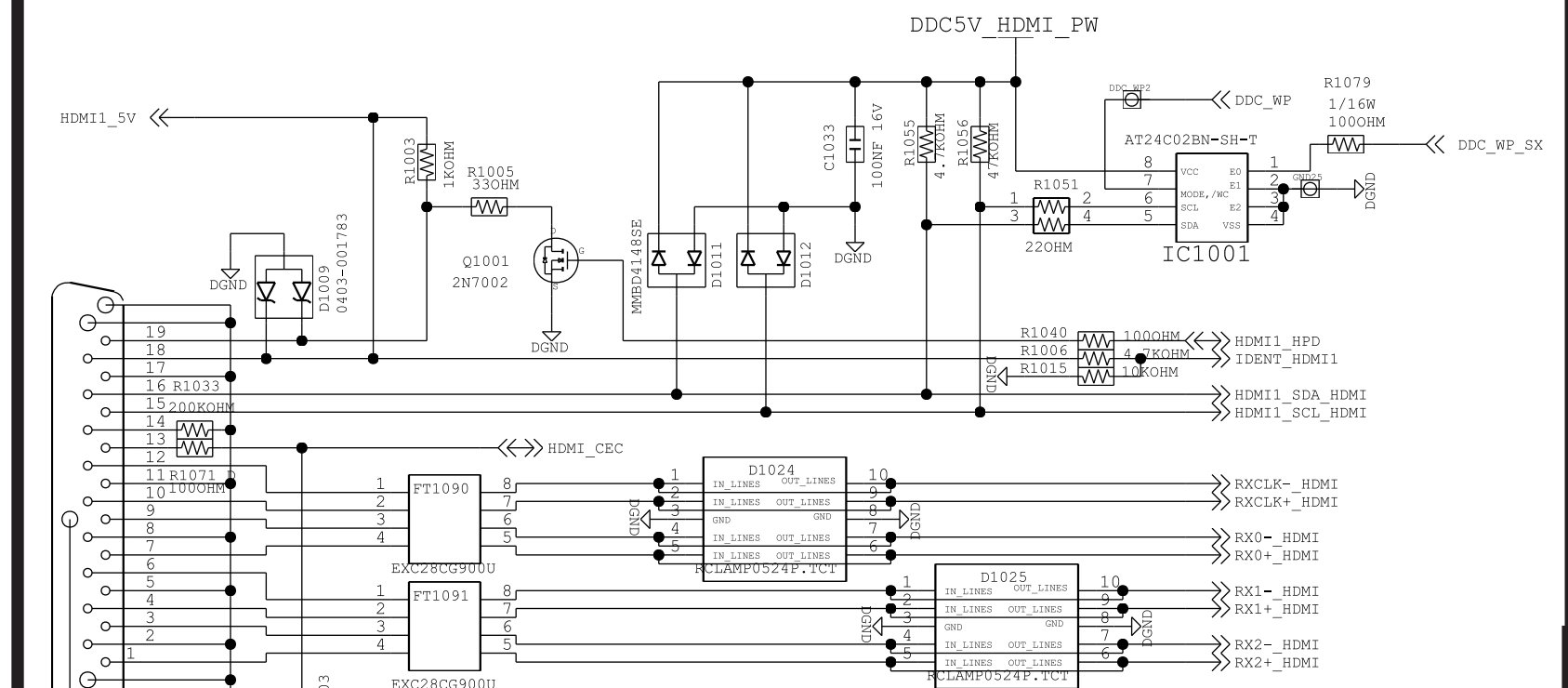
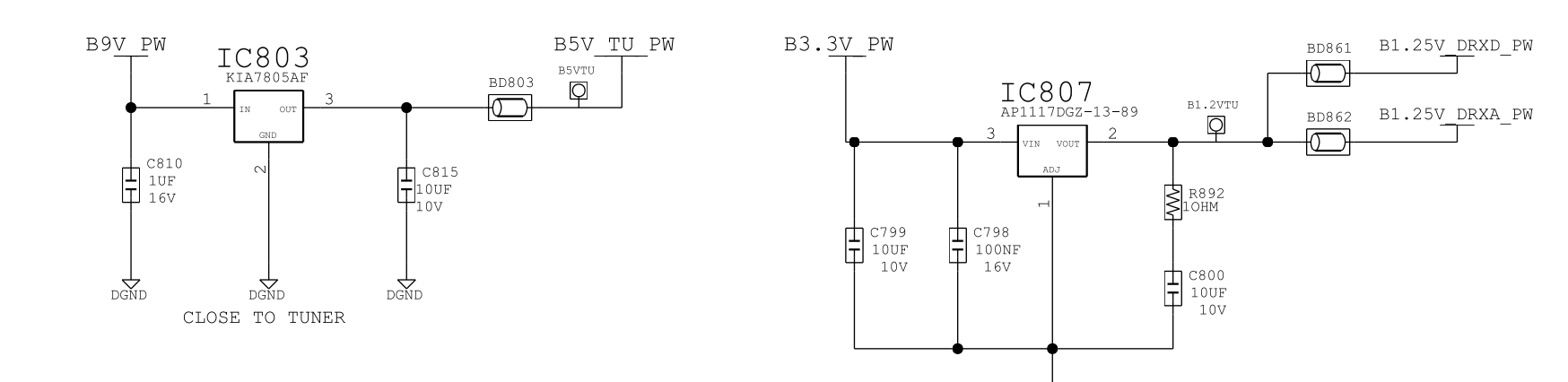
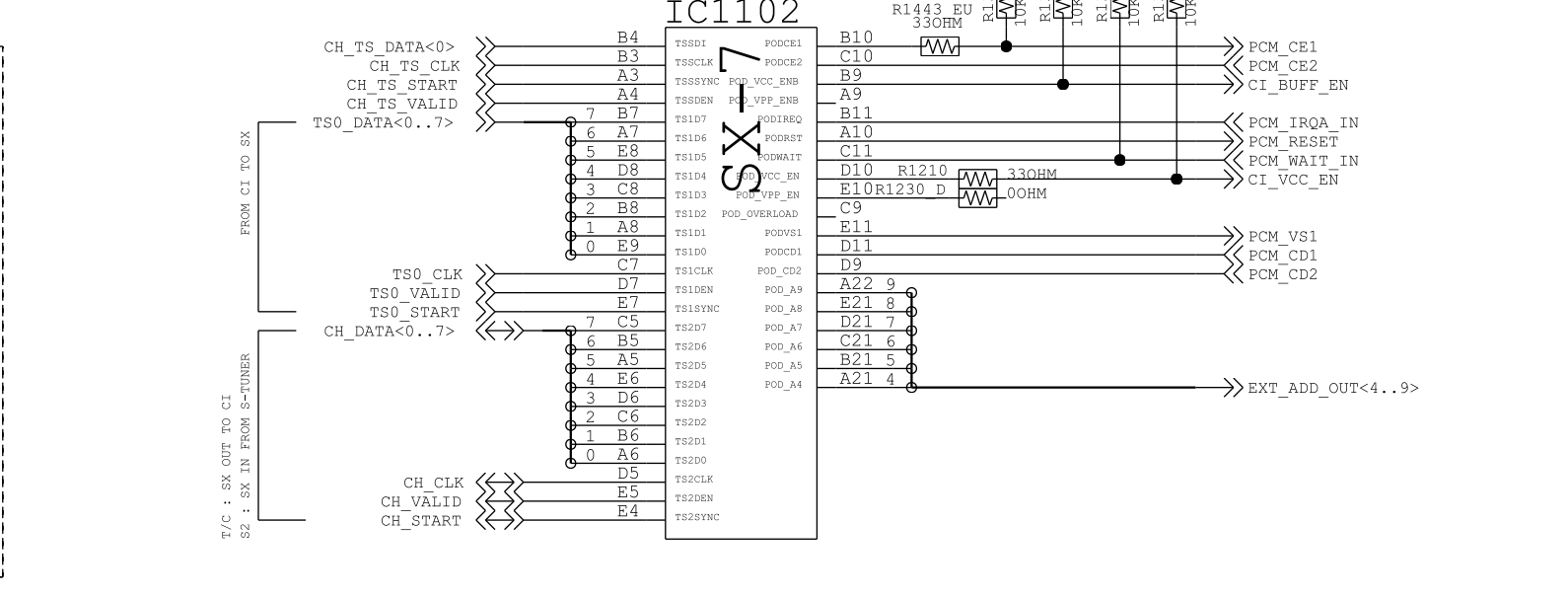
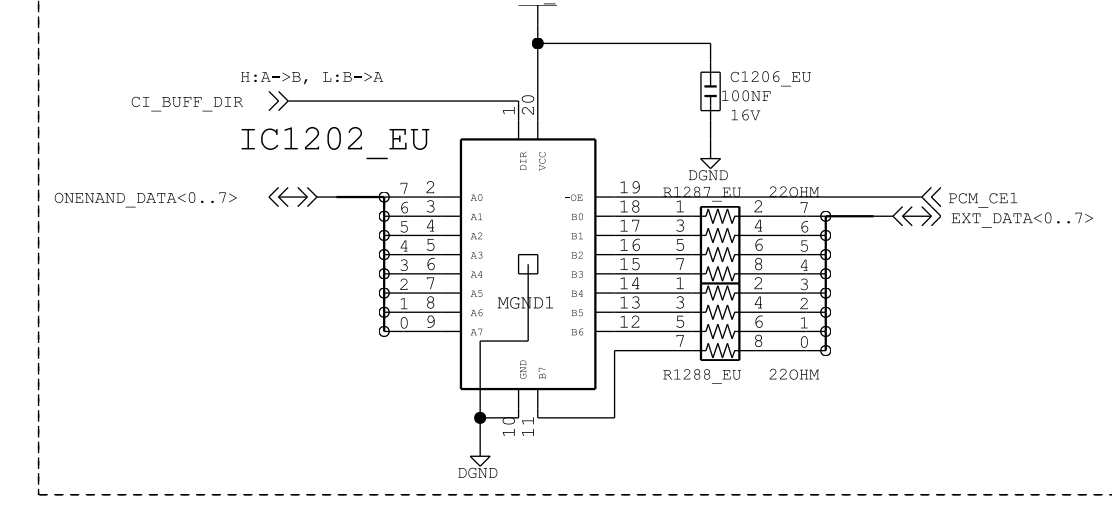
14 SPDIF



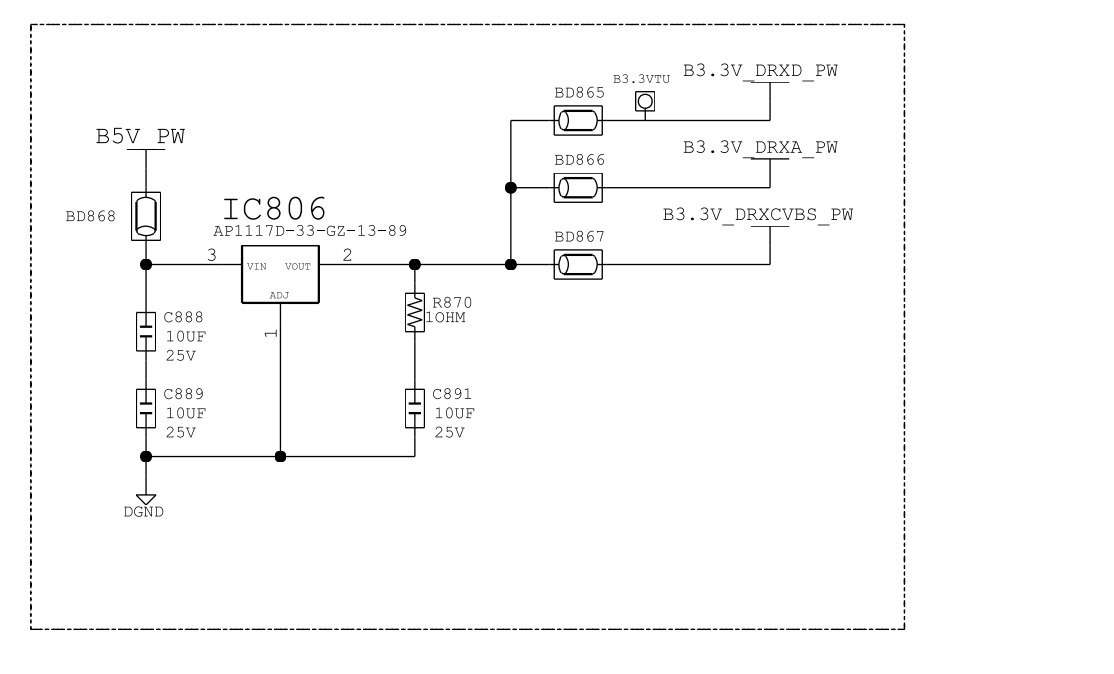
ONENAND_ADD<19>	ONENAND_ADD<20>	ONENAND_ADD<21>	ONENAND_ADD<22>	ONENAND_ADD<23>
01188 CORNER (D)	01188 CORNER (D)	01188 CORNER (D)	01188 CORNER (D)	01188 CORNER (D)
01188 CORNER (D)	01188 CORNER (D)	01188 CORNER (D)	01188 CORNER (D)	01188 CORNER (D)
01188 CORNER (D)	01188 CORNER (D)	01188 CORNER (D)	01188 CORNER (D)	01188 CORNER (D)
01188 CORNER (D)	01188 CORNER (D)	01188 CORNER (D)	01188 CORNER (D)	01188 CORNER (D)
01188 CORNER (D)	01188 CORNER (D)	01188 CORNER (D)	01188 CORNER (D)	01188 CORNER (D)



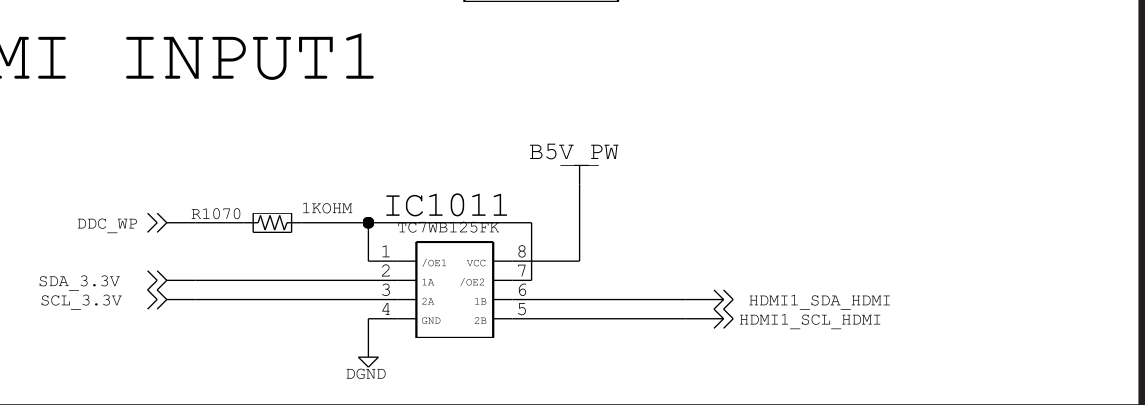
CI CONTROL DATA



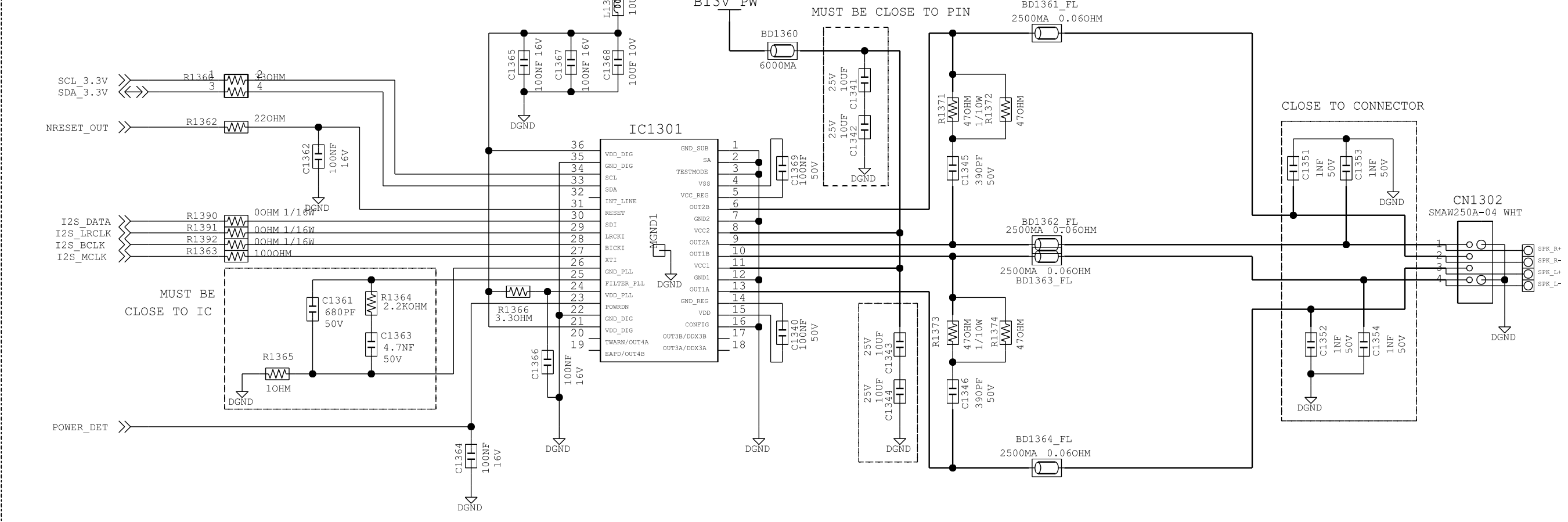
10 TUNER2



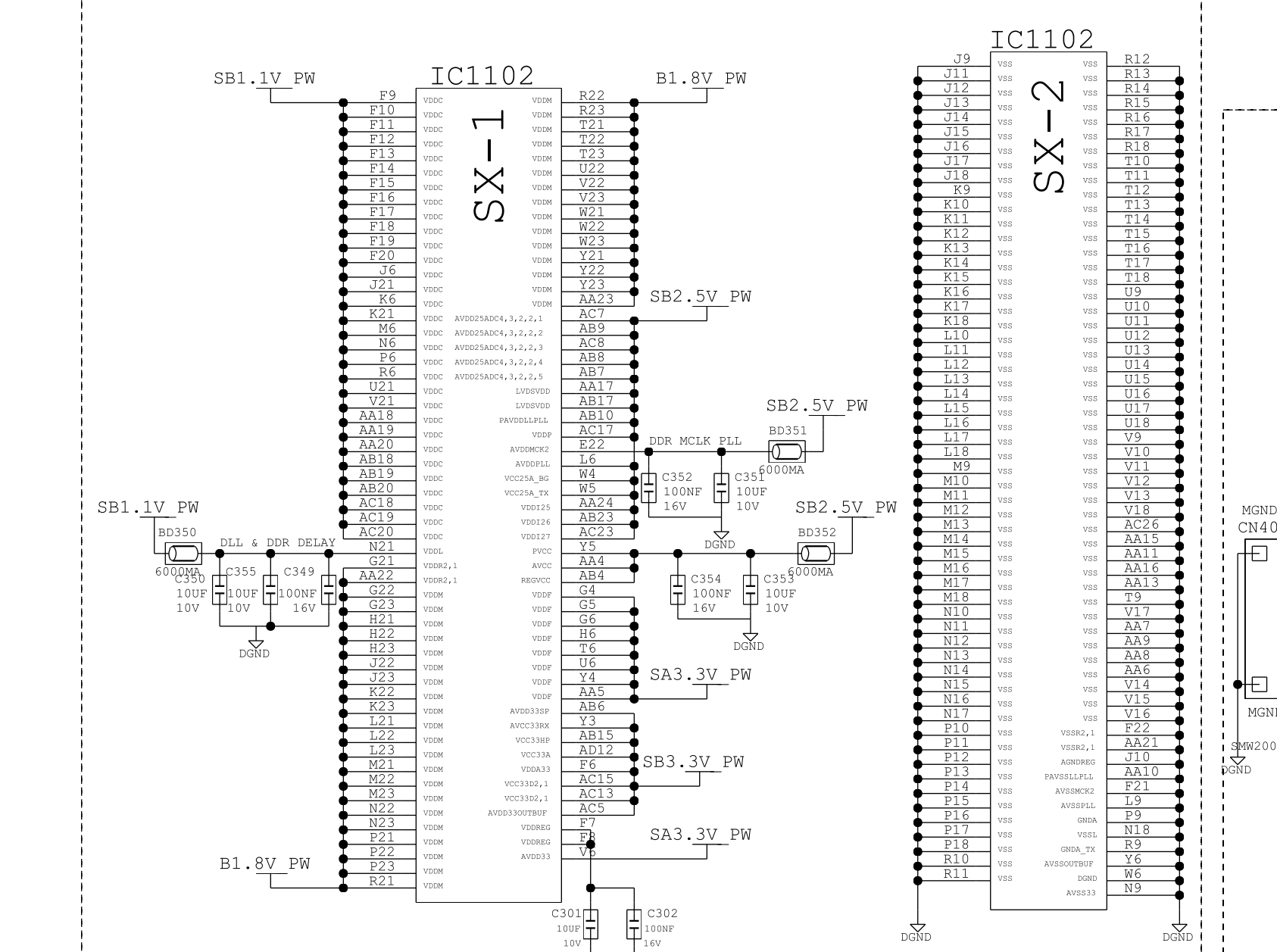
13 HDMI



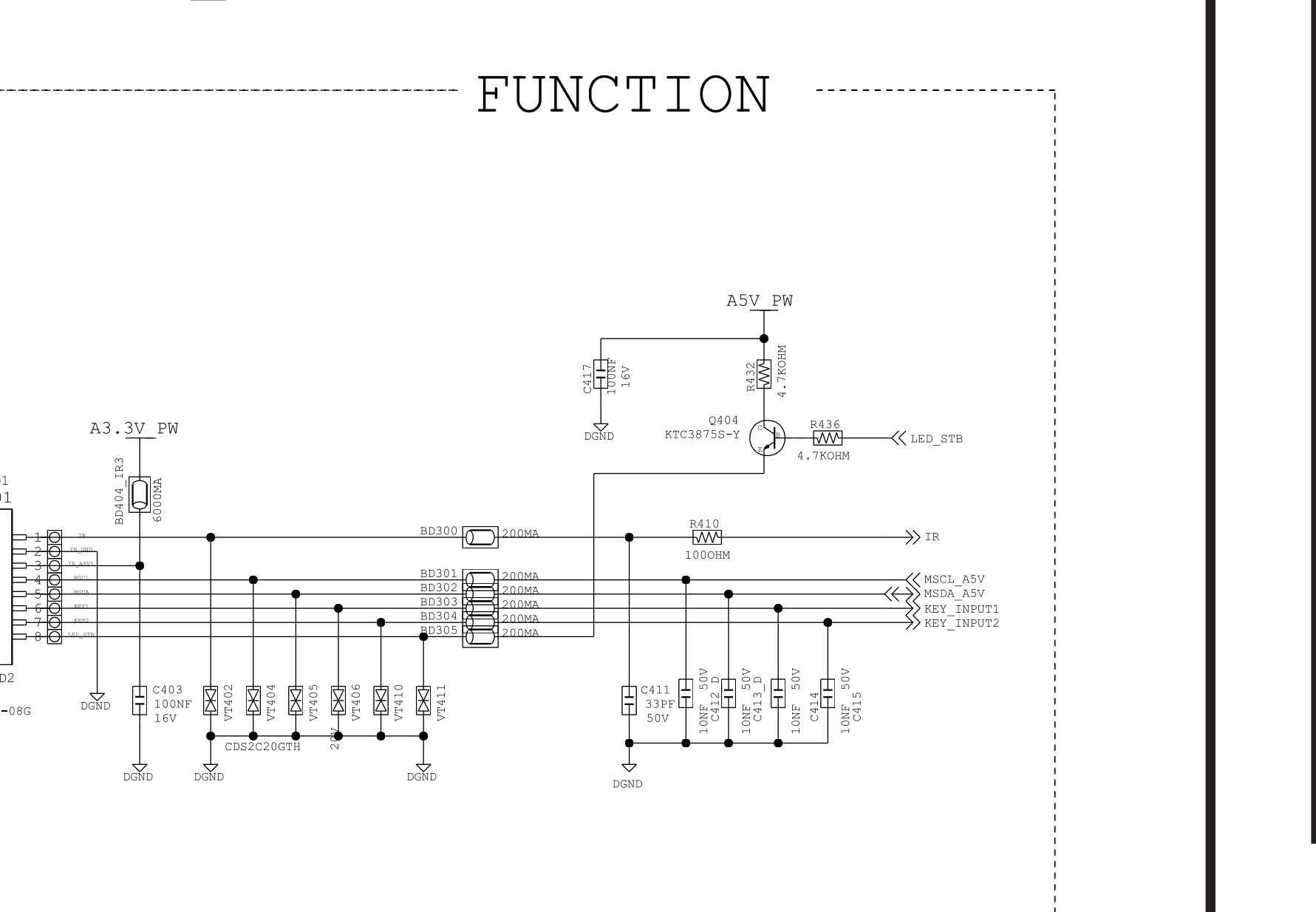
SOUND AMP



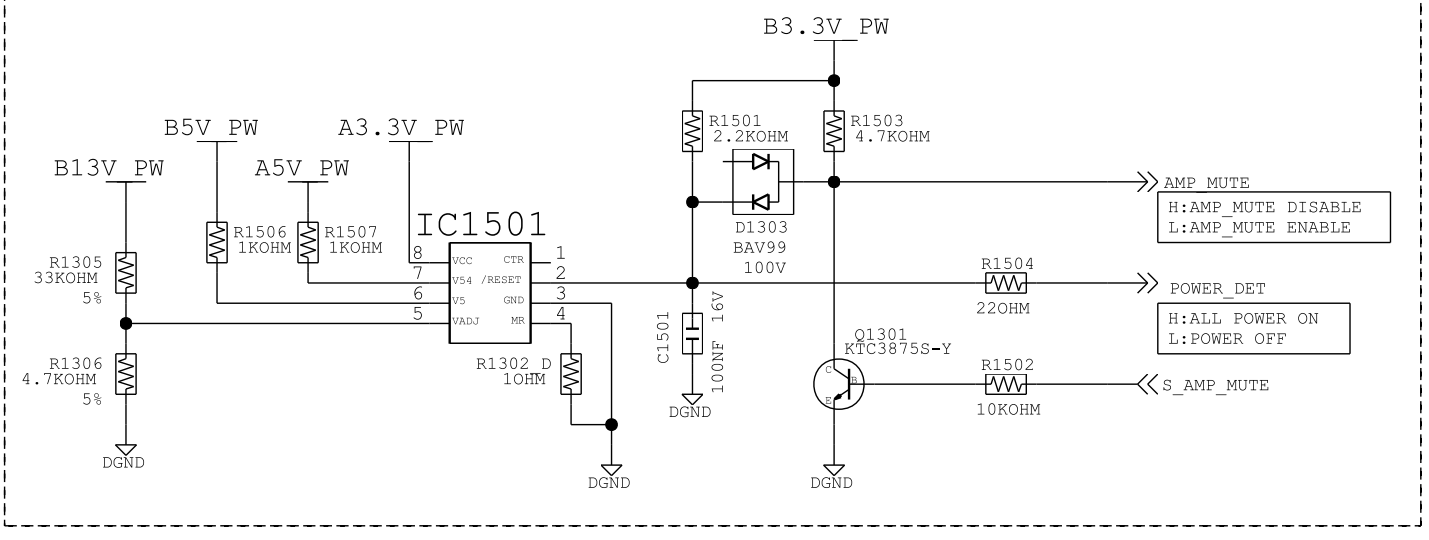
SX POWER & GND



03 POWER/GND/FUNCTION



POP NOISE SOLUTION



15 SOUND

