

维修手册

产品名称: 直下式液晶电视机

产品型号: LE39SS;

产品机芯: MST·J)-

机芯代码: MSJ-

产品简图:



1、产品外观结构特征 (含外观图)

1.1 LE39SS

高光面框

1.2 后铭牌图:

TCL

TCL集团股份有限公司

地址:广东省惠州市仲恺高新技术开发区十九号小区

型号: LE29E1800 编码: MSJ9

液晶电视机

工作电压: 220V~ 50Hz 功耗: 70W

高压危险(WARNING)



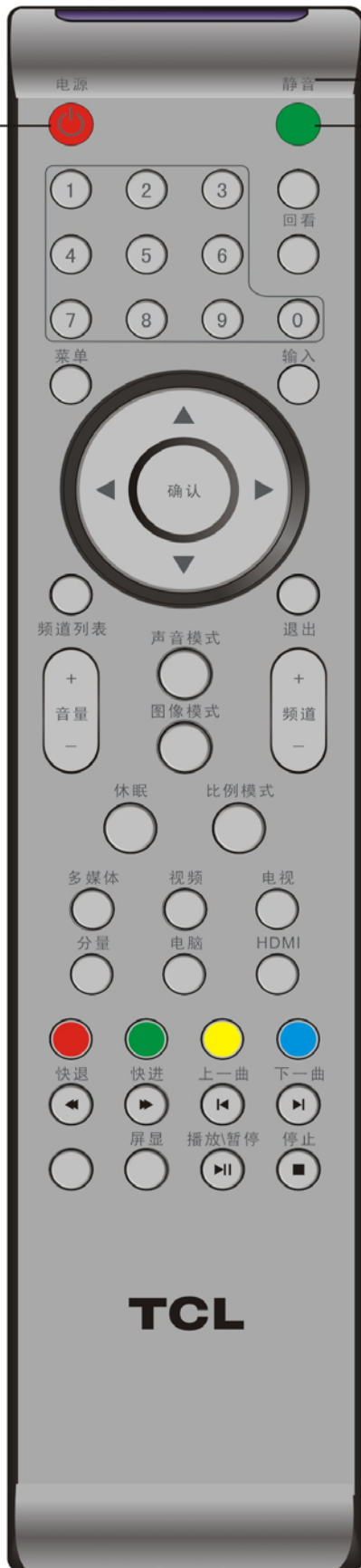
当电视机使用时, 必须加上后盖。非专业人员不准随意打开后盖。



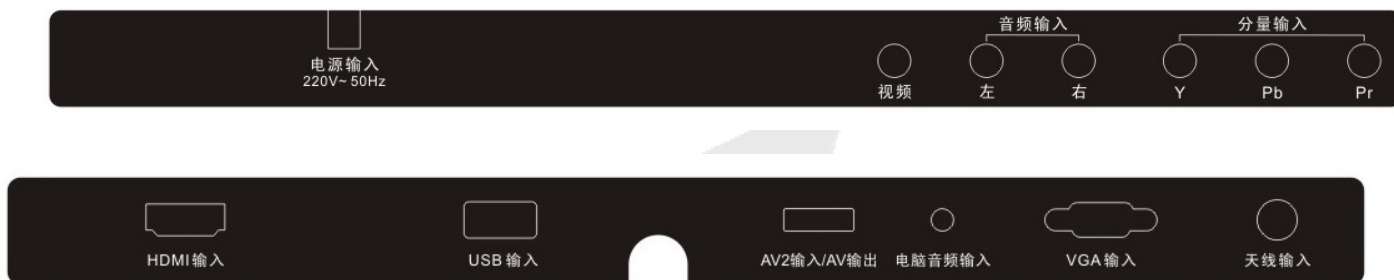
24小时服务热线
4008-123456

THIS SET MUST BE DISCONNECTED FROM THE MAINS BEFORE REMOVING BACK COVER. SERVICE WORK SHOULD ONLY BE UNDERTAKEN BY A QUALIFIED ENGINEER.

1.3 遥控器图:



1.4 端子板:



1.5 ☆产品特性 1、一体机； 2、超薄 LED。

1.6 ☆产品先进技术： 1、护眼防眩光。 2. RMVB 数字解码；

2、产品功能及主要特点

尺寸		2-"
型号		LE32- %8S0
供应商		MTC
外观	屏(面板)厂家	7AC
	屏(面板)等级	A
	分辨率	1366*768
	芯片(厂家/型号)	MSTAR J)-
	边框宽度(mm)	左右上 24.91, 下 39.65
图像	3D 功能	N/A
	画面更新频率(Hz)	50Hz
	图像制式	PAL/NTSC/SECAM
	图像模式	16:9/4:3/AUTO
	2D 平均亮度	300dbM
	3D 平均亮度(双眼)	N/A
	对比度	3000:1
	动态对比功能	N/A
	动态背光功能	N/A
	响应时间	6.5ms
声音	灰度级	8bit
	色温	标准
	色域	30%
	2D 可视角(CR>10:1)	176(H)/176(V)
	3D 可视角(Crosstalk<3%)	N/A
	声音制式	DK/I/BG
声音模式	标准、电影、音乐、运动、用户	
内置扬声器个数	2	
喇叭规格	8 欧 10W	
伴音输出功率	2*7w	
重低音	N/A	



	AV 立体音	N/A
	环绕音效	N/A
	均衡器	N/A
	静音	有
	自动音量控制	N/A
	自动音量限制	N/A
接口	HDMI	&
	VGA	1
	电脑音频输入	1
	分量输入	1
	AV 输入	2
	AV 输出	1
	USB	1
	耳机	0
	数字音频输出	0
	S-VIDEO 输入	0
	网络接口	0
	TV 天线 (RF)	1
	SD-CARD	0
	其他接口	0
结构参数	底座	1
	是否旋转	否
	包装方式 (分体/一体)	一体
	净尺寸 (带底座) mm	***x200*(
	净尺寸 (不带底座) mm	***x) S*4S%
	包装尺寸 (含底座包装) mm	+) *13S*5%
	净重 (不含底座) kg	(. 3 KG
	净重 (含底座) kg). +KG
	毛重	7KG
	壁挂规格	200*100 M4
电源管理	电源规格	宽电压
	工作电压范围	100-240V
	电压频率	50Hz
	整机功率	70W
	待机功率	小于 0.5W
	中国能效标识等级	1 级
	能效指数	1.7
其他规格	DLNA 家庭媒体共享	N/A
	DVD 模组	N/A
	节目存储量	100
	丽音	N/A

图像处理	3D 梳状滤波器
睡眠定时	有
节目清单	有
CC/V_CHIP	N/A
节目指南 EPG	有

3、品使用说明及产品改进介绍、检测工具

【要求各开发型号经理添加产品使用说明及产品改进介绍】

本调试说明只供液晶电视机机芯调试用，调试前需对本机的各部分电路先进行装配检查，做到各部分电路的元器件无错接、碰接、漏接、漏焊、当各部分电路符合电路原理图及装配要求后，方可开始调试，调试中所用仪器必须事先通过计量，校对，保证精度，否则不得使用。

3.1 仪器、仪表、操作工具的配置：

- A、适合J)- 机芯的 LED 工装机一台；
- B、数字电压表一只；
- C、交流稳压电源一只；
- D、工厂标准信号电缆输入系统；
- E、40MHz 双踪示波器一只。

3.2 基板检查方法：

- A、将主机板与适合的工装机连接，连接公司调试信号。
- B、接通交流 220V 电源，整机进入待机状态，按遥控或本控开机键，开机进入标准状态。
- C、按遥控器“节目+”“节目-”键检查各节目号的图像和伴音信号，应有彩卡、方格、竖卡、彩条、数码照片、三基色信号等不同制式的图像和伴音信号，要求无漏台，如有漏台，请用自动搜索或手动搜索补齐此信号；
- D、接收 PAL 彩色测试卡信号，用遥控器调音量、平衡、对比度、亮度、色度、锐度控制，声音、画面应有变化；
- E、电视制式检查：接收 PAL-D/K 制式的图像和伴音信号，在搜台时可以自动识别图像制式和声音制式，检识别的图像和声音制式是否正确。
- F、外端子输入输出检查：按“信号源”键，工装机上显示“信号源”菜单，包括：TV、AV、COMPONENT、PC、HDMI、USB，示波器上应可观察到相应的音、视频输入输出信号，工装机上图像和伴音信号应正常。同时还需要检测 AV 输出信号是否正常。

4、使用者的警告

4.1 警告：

为了防止电击或火灾，请不要将电视放到有雨雾的场所。不要使用任何可能对显示屏造成刮伤、毁坏的硬物体磨擦或敲击显示屏。

4.2 注意：

禁止在未经授权的情况下以任何方式私自更改本产品。

4.3 供电电源

产品直接用交流电供电，供电电压值见电视后盖标牌上的说明。将交流电源线一端按照电视后端子标牌标注位置插入电源端口，另一端接在电源插座即可完成电源连接。在有雷电或交流供电断电的时候，请拔掉电源插头和天线插头。电源线不允许有任何其它东西帖靠或缠绕在上面，也不要将电源线置于可能受到毁坏的地方。

4.4 使用场所

避免电视的屏幕直接对着外界的强光或阳光。避免电视受到不必要的任何振动，不要将电视置于过湿、过热或多灰尘的地方。保证电视有良好的空气对流，不要将任何物体覆盖在后盖的通风口上。

4.5 清洁

在清洁电视屏之前将电源插头拔下。使用干净的软布擦拭显示屏和电源线。如果显示屏需要特别的清洗，请使用干净、潮湿的抹布进行擦拭。请不要使用任何汽油、酒精、苯类有机液体或气雾状清洁剂。请不要用力过大以致损坏屏幕。

4.6 注意事项

显示屏属于精密显示器件，屏幕上有个别的亮点、暗点，或红、绿、蓝色之类的少许死像素这是正常现象，不属于不良品。A、显示屏长时间显示同一个静止画面时，会在电视上留下一个残影，这种损坏属于使用不当造成的。B、电视在连接各种系统时，可能会出现系统不匹配的现象，特别是连接电脑时，有些显卡可能不匹配，而且本机只识别刷新率为 60HZ。C、由于本机使用嵌入式的操作系统，软件比较复杂，可能在工作中或待机中出现软件问题，如果重新启动能恢复正常，就不属于故障。

5、案例预防措施、产品使用及日常维护保养知识。

5.1 液晶屏材质：液晶屏幕的表面看似一片坚固的黑色屏幕，其实在这层屏幕上厂商都会加上一层特殊的涂层。这层特殊涂层的主要功能就在于防止使用者在使用时所受到其它光源的反光以及炫光，同时加强液晶屏幕本身的色彩对比效果。不过因为各厂商所使用的这层镀膜材料也不尽相同，当然它的耐久程度也会因此有所差异。因此使用者在清洁时，千万不可随意用任何碱性溶液或化学溶液擦拭屏幕表面。液晶面板的污迹大体分为种，一种是因

为日积月累所粘留的空气中的灰尘，一种是使用者在不经意中留下的指纹和油污。

5.2 由于液晶面板本身复杂的物理结构设计，所以在擦拭液晶面板的时候，千万不要用不知名的清洁液，更不能使用清水和酒精溶液。这里误区有三：

误区 1、用软布（眼镜布）或纸巾来擦拭液晶屏幕，建议使用专用的液晶擦拭布 千万不能用眼镜布和纸巾来擦拭液晶屏幕，很容易划伤“娇气”的液晶屏幕。对于第一类灰尘，我们可以使用专用的液晶擦拭布如 supermax2020 在液晶面板上轻轻擦拭，一般来说指纹和油污并非如前者那样容易清除，但是如果使用专用的液晶擦拭布，这就不是一个难题了，因为专用的液晶擦拭布采用的是特殊纤维，具有比一般高档眼镜布要好的多的擦拭效果，而且柔软不会擦伤屏幕，同时还具有消散静电的独特功能； 特别提醒：一般的布和纸巾是液晶面板的杀手！

误区 2、用清水清洁液晶屏幕。 使用清水，液体极易滴入液晶显示器和设备内部，这样会造成设备电路短路，从而烧坏昂贵的电子设备。对于指纹和油污，清水照样无能为力。

误区 3、用酒精和其它一些化学溶剂清洁液晶屏幕。 一般来说，酒精是一种常用的有机溶剂，可以溶解一些不容易擦去的污垢，如果只是用来清洁显示器外壳，也没什么不良影响。但一定不要用酒精来清洁液晶屏幕，因为现在的液晶屏幕，都在屏幕上涂有特殊的涂层，使屏幕具有更好的显示效果，一旦使用酒精擦拭显示器屏幕，就会溶解这层特殊的涂层，对显示效果造成不良影响。用化学溶剂就更不可取，这种化学制剂对“娇气”的液晶面板简直就是毁灭性的打击。 如果您的屏幕不小心沾上了果汁、口水或者咖啡等不易清楚的污渍，千万不要用纸巾或者眼镜布之类的来使劲擦拭，因为这样很容易在擦掉污渍的同时也擦伤液晶屏幕；您可以用液晶专用擦拭布如 supermax2020 喷加适量无离子水，使 supermax2020 略具潮湿感，然后再去擦拭，就可以既让污渍无踪迹也不会擦伤您的液晶屏幕。

6、产品主要技术参数（含所用机芯、屏、电源的规格）

1、液晶屏：LED 规格：

2、电源/主板一起： J)-

3、遥控器：RC06

7、原理图及接线图

7.1 原理图

MSTV2409-J9 SCHEMATIC DIAGRAM

(LCD TV, TSUMV59MS + F35WT TUNER)

项次	功能	网络名称	GPIO	芯片脚位	I/O	控制要求
1	主电源控制	PWR-ON/OFF	GPIO64	Pin_103	0	H: ON L: OFF
2	背光电源控制	ON_PBACK	GPIO56	Pin_58	0	H: OFF L: ON
3	背光亮度调节	ADJ-PWM	PWM0/GPIO26	Pin_105	0	PWM
4	LVDS电源控制	PANEL_ON/OFF	GPIO3	Pin_89	0	H: ON L: OFF
5	按键输入线_0	KEY0	SAR0/GPIO75	Pin_110	ADC in	
6	按键输入线_1	KEY1	SAR1/GPIO74	Pin_111	ADC in	
7	功放静音控制	AMP-MUTE	INT/GPIO65	Pin_88	0	H: 静音 L: 正常
8	耳机插入检测	PH_DETEC	GPIO55	Pin_57	I	H: 已插入耳机 L: 未插耳机
9	RGB选通	HD-VSW0	GPIO0	Pin_92	0	H: VGA RGB L: SCART RGB
10	I2C CLOCK	TUNER_SCL	GPIO0	Pin_92		
11	I2C DATA	TUNER_SDA	GPIO1	Pin_91		
12	DVD电源控制	DVD_ON/OFF	PWM1/GPIO25	Pin_106	0	H: ON L: OFF
13	FLASH写保护	SPI_WPON	PWM2/GPIO24	Pin_93	0	H: 可写 L: 保护
14	SCART_16脚电压检测	SC1_FB	VSYNCO	Pin_20	I	H: RGB L: CVBS
15	SCART_8脚电压检测	SC1_FS	SAR2/GPIO73	Pin_112	ADC in	H: 4:3 M: 16:9 L: TV

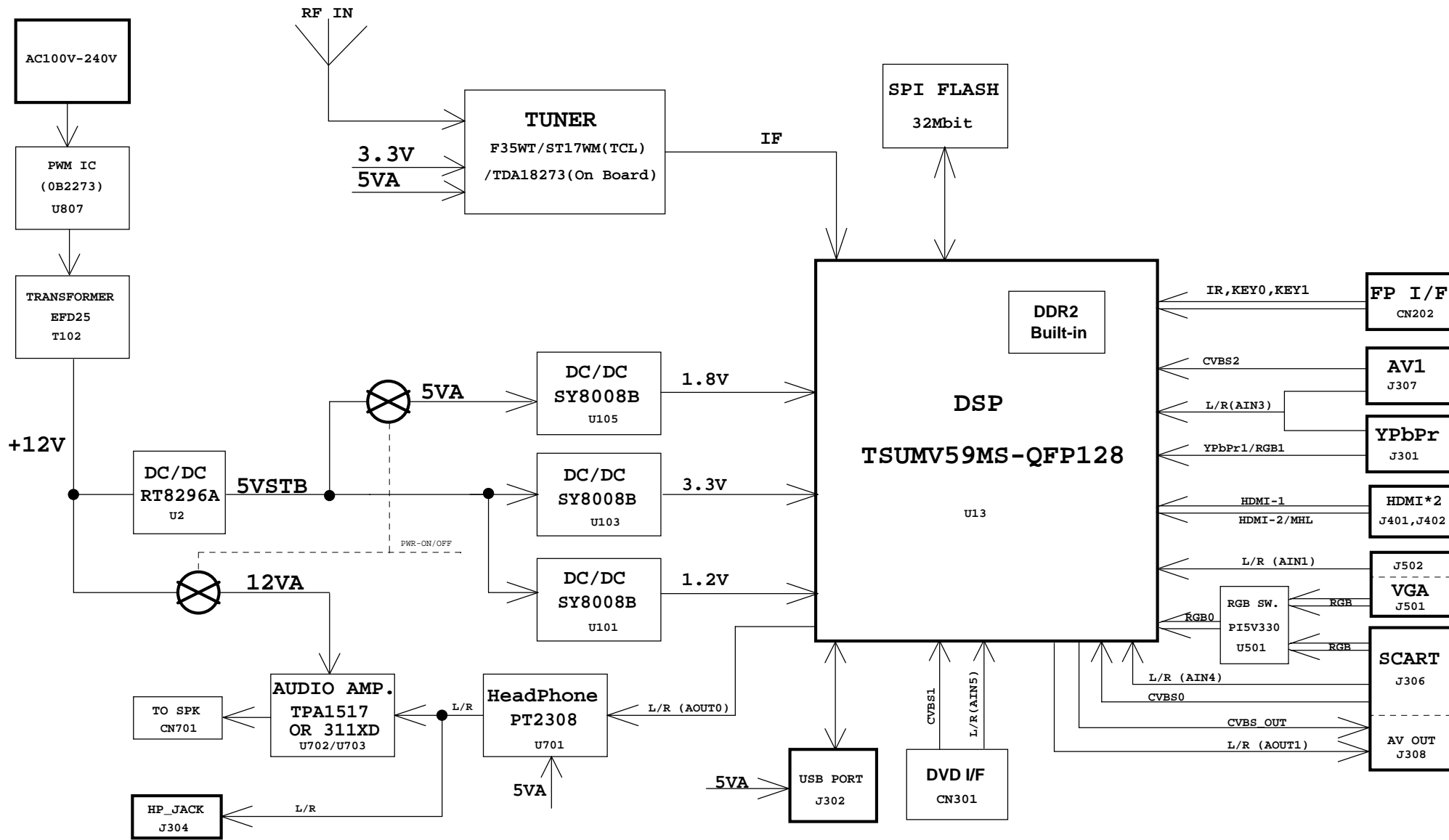
PAGE 01 : COVER PAGE
 PAGE 02 : BLOCK DIAGRAM
 PAGE 03 : POWER
 PAGE 04 : LED Driver
 PAGE 05 : DC-DC
 PAGE 06 : TSUMV59MS
 PAGE 07 : HDIN & AVIN
 PAGE 08 : HDMI
 PAGE 09 : VGA INPUT
 PAGE 10 : TUNER
 PAGE 11 : AUDIO

ShenZhen MTC Co., Ltd.		
31-32F XINGHESHUJI BLDG. 3069 CAITIAN ROAD FUTIAN DISTRICT SHENZHEN		
Title COVER PAGE		
Size B	Document Number MSTV2409-YL01-01	Rev C
Date: Thursday, November 15, 2012 Sheet 1 of 12		

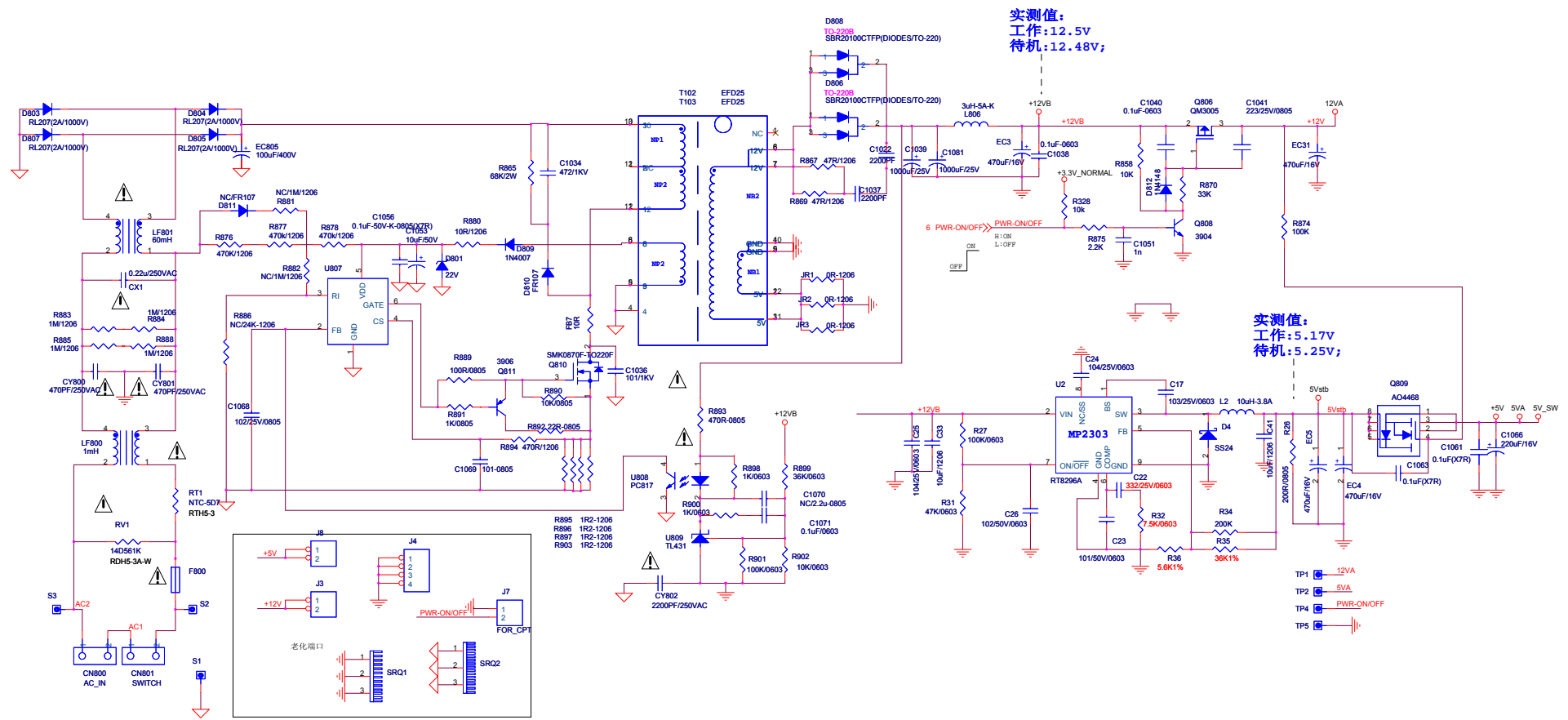
Design: 金观镇	MODEL: MSTV2409-J9	TITLE: Cover Page
Checked:	PART NO.:	DWG NO.: MSTV2409-YL01-01
Apprd:	SHEET: 12 pages	VER: C

SHEN ZHEN MTC CO., LTD

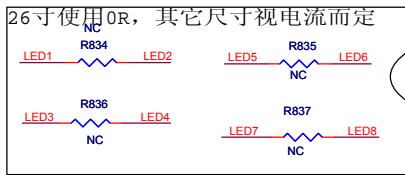
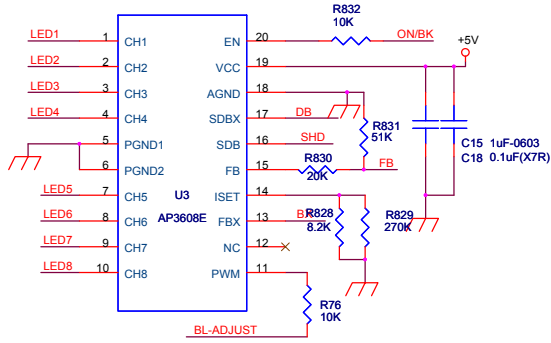
BLOCK DIAGRAM



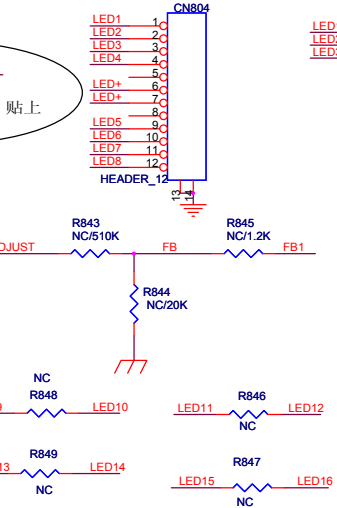
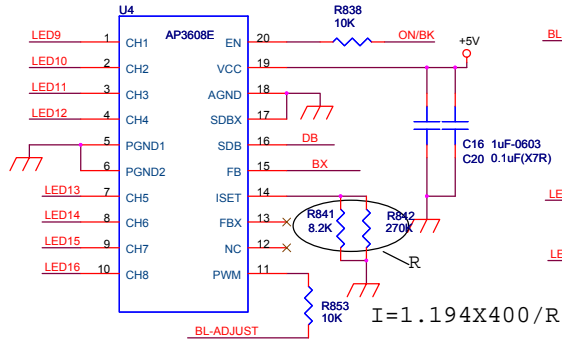
ShenZhen MTC Co., Ltd.		
31-32F XINGHESHUJI BLDG. 3069 CAITIAN ROAD FUTIAN DISTRICT SHENZHEN		
Title: BLOCK DIAGRAM		
Size: Document Number	Rev: C	
Custom: MSTV2409-YL01-01		
Date: Thursday, November 15, 2012	Sheet: 2	of 12



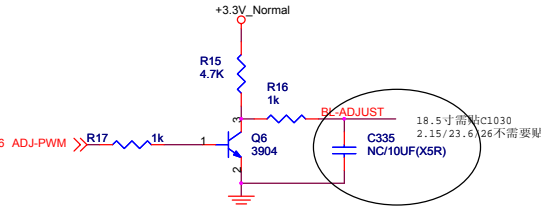
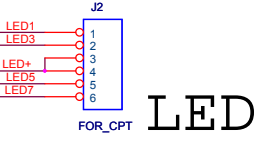
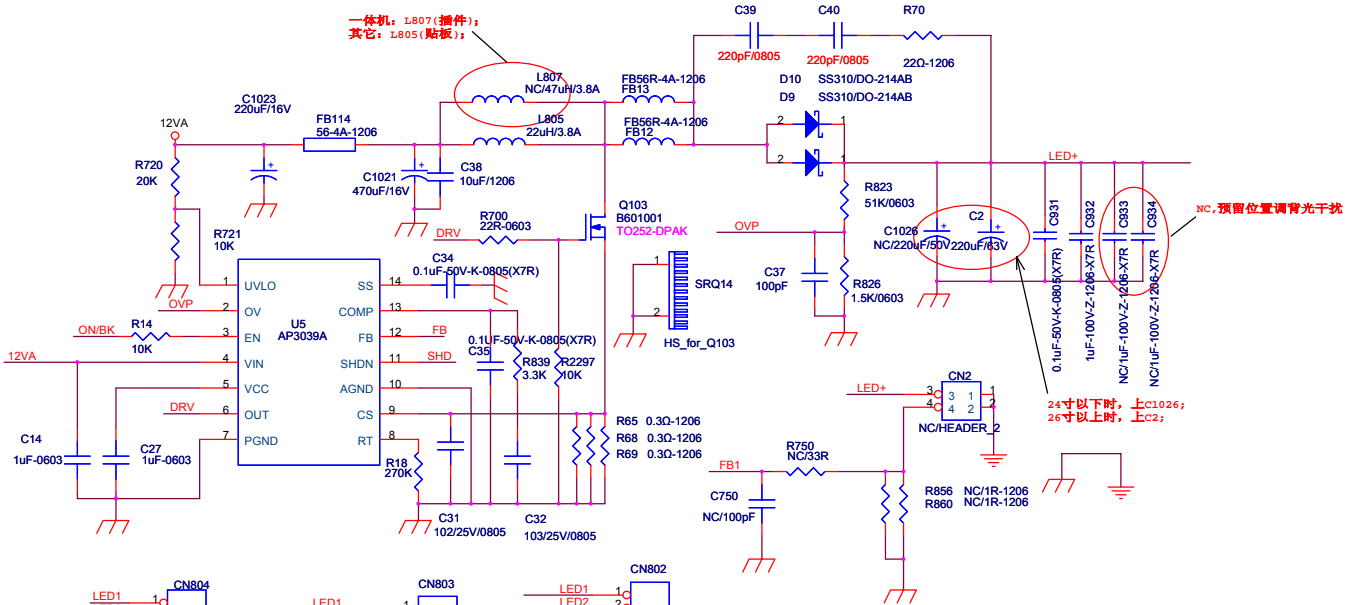
18.5寸至24寸二插使用U5，软排线的使用U5+U3
 26寸使用三颗驱动
 R850，使用二插时，贴上，其它状态时不需要贴



R850
 NC/100R-0603
 使用CN2时，贴上



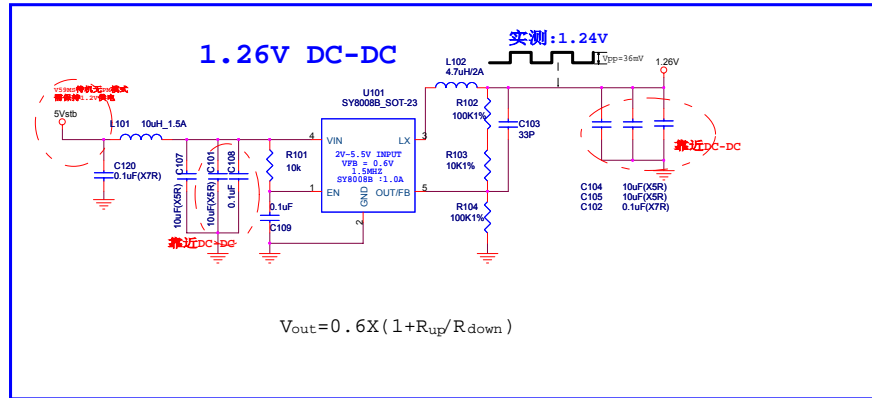
- 1 CN2 用于18.5和21.6 U3 U4不贴。D10不插
- 2 CN805 CN806 用于26"，CN2不插。
- 3 CN804 用于23.6"，U4不贴。



ShenZhen MTC Co., Ltd. rammer			
31-32F XINGHESHUJI BLDG. 3069 CAITIAN ROAD FUTIAN DISTRICT SHENZHEN			
Title LED DRIVER			
Size	Document Number		Rev
Custom	MSTV2409-YL01-01		C
Date:	Thursday, November 15, 2012	Sheet	4 of 12

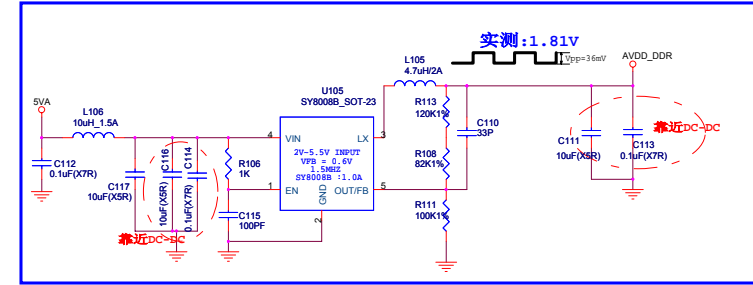
工作: 585mA (冲击780mA)
待机: 10mA;

Main Chip POWER



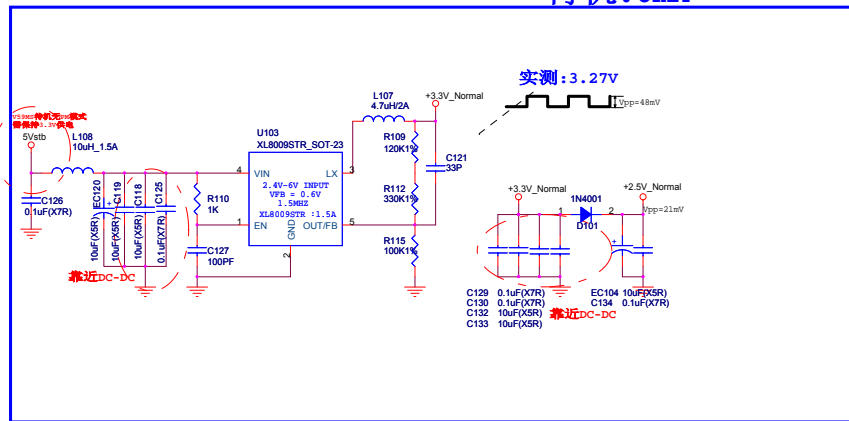
工作: 150mA (HDMI最大256mA)
待机: 1.8v不供电;

DDR_POWER

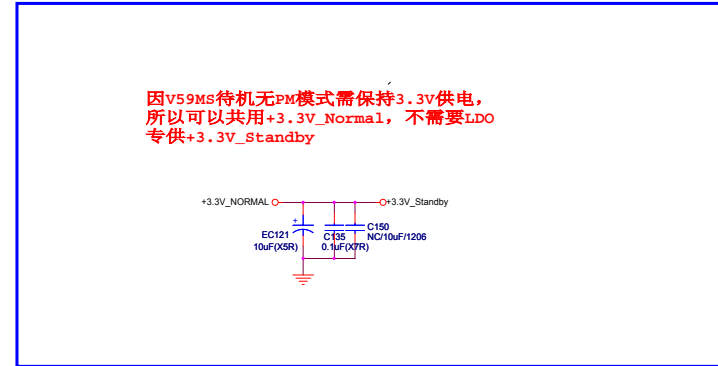


工作: 739mA (MHL)
待机: 6mA

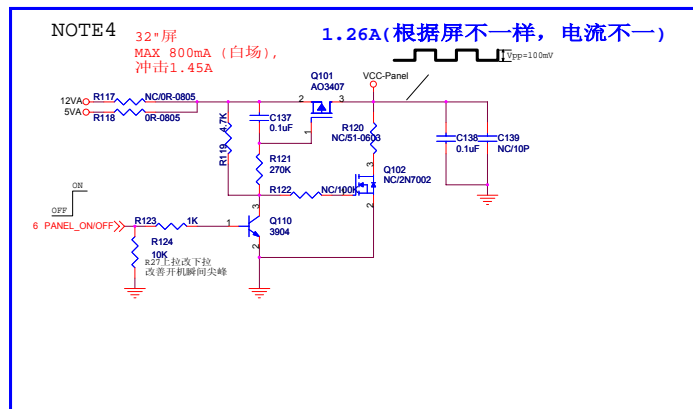
+3.3V_Normal

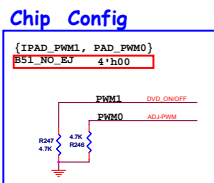
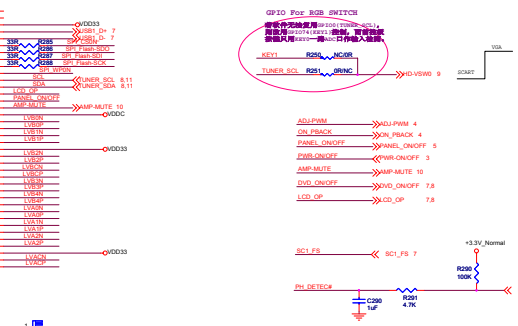
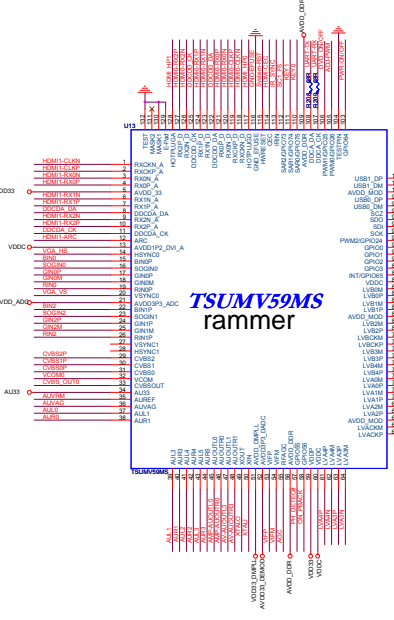
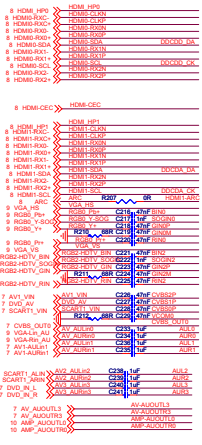


+3.3V_Standby

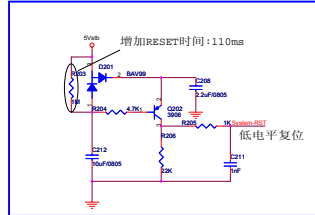


PANEL POWER

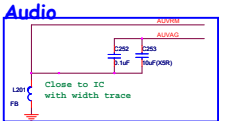
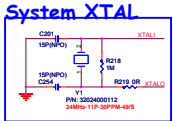
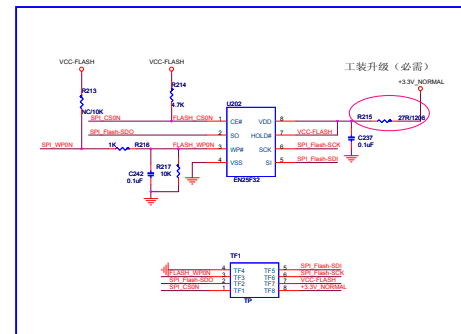




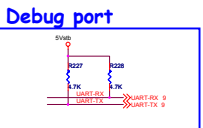
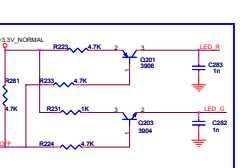
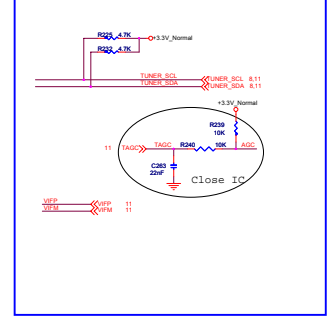
RESET CIRCUIT



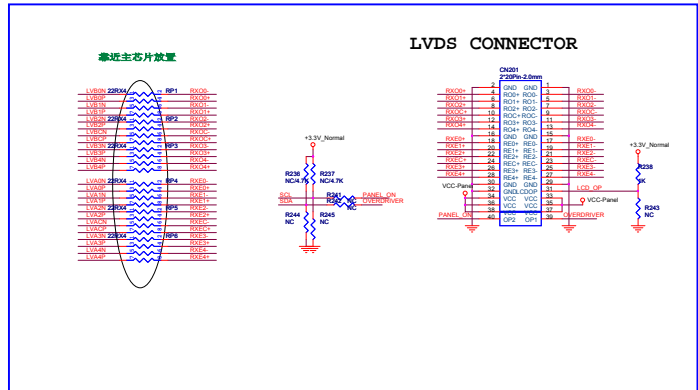
SERIAL FLASH



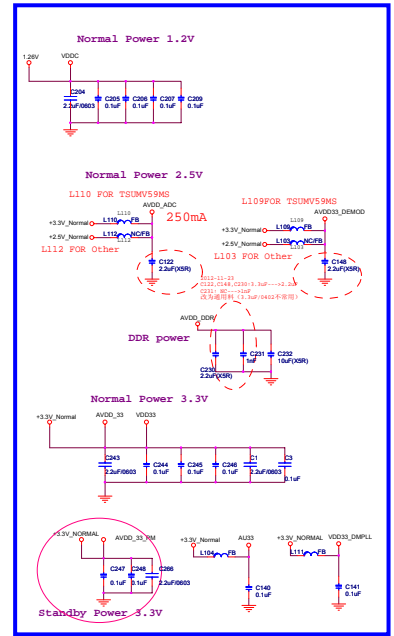
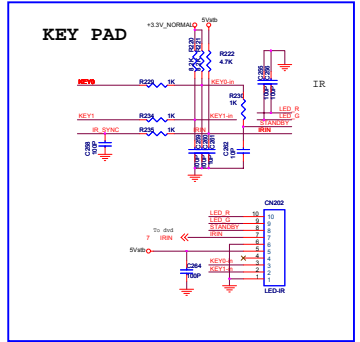
Tuner



LVDS CONNECTOR

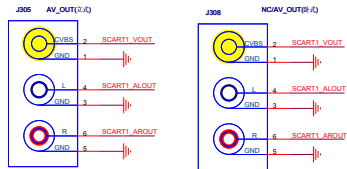


KEYBOARD

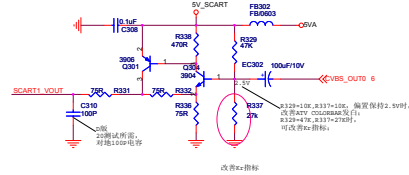


AV OUT & SCART

J305为立式, J308为卧式;



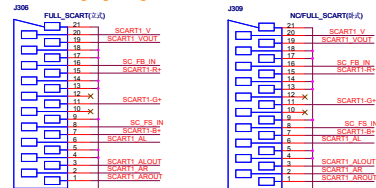
2倍放大 VIDEO_OUT



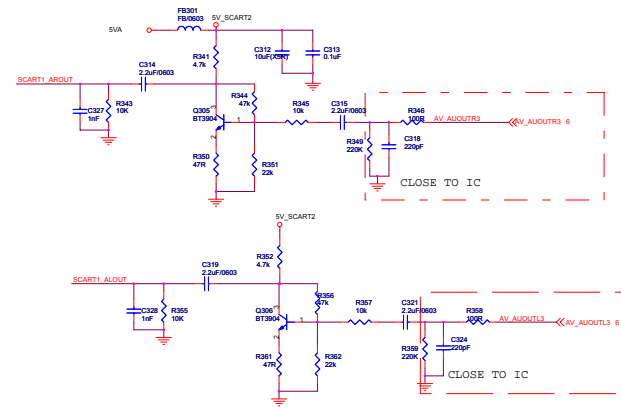
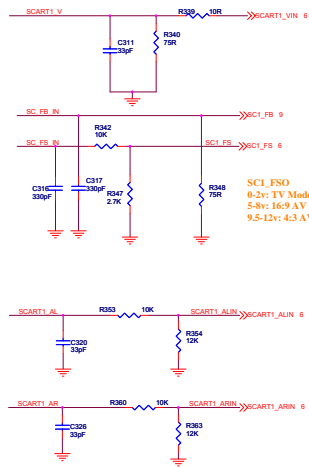
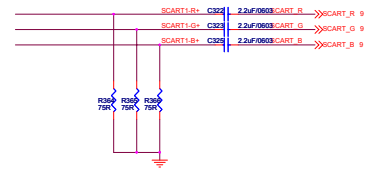
J306为立式, J309为卧式;

FULL SCART

Keep AGND trace with signal
Keep spacing for L/R

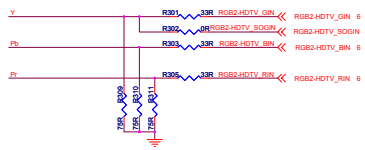
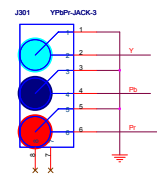


SCART中的RGB的V-SYNC将采用SCART1_v上的同步信号;

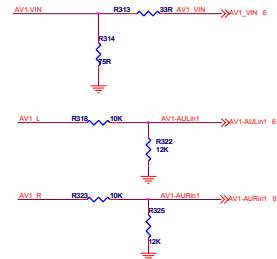
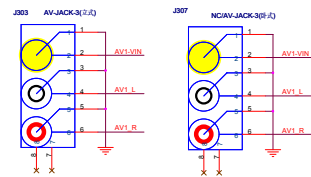


AV & YPBPR INPUT

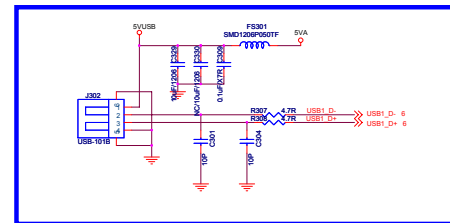
J301为卧式;



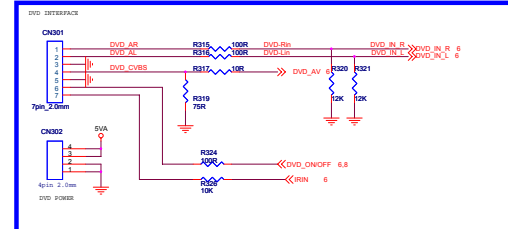
J303为立式, J307为卧式;

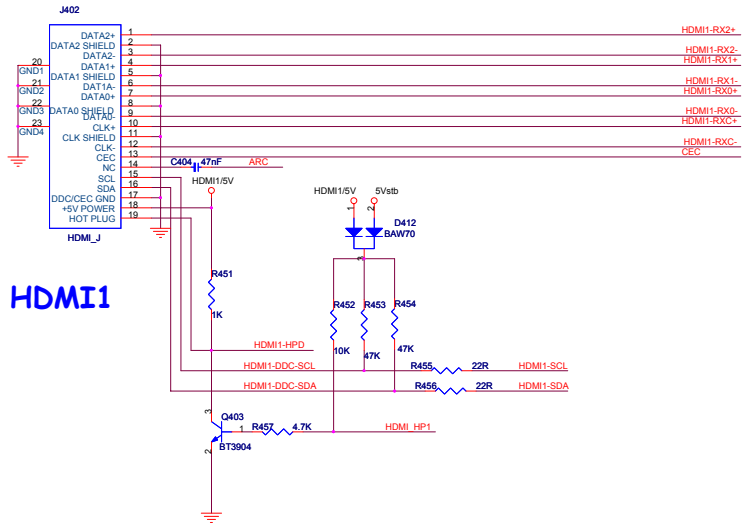


USB Interface

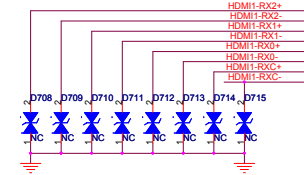
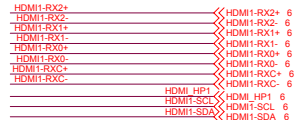


DVD INPUT

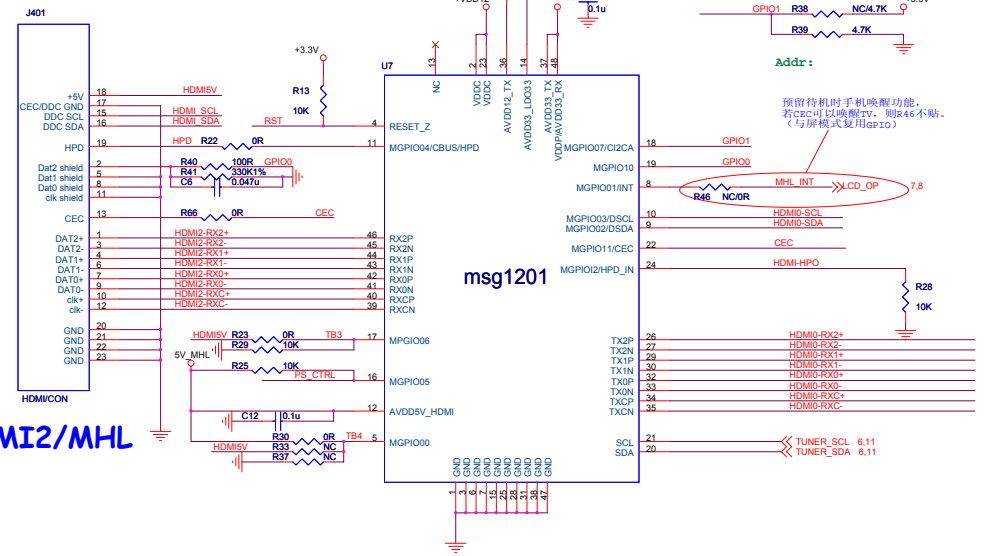




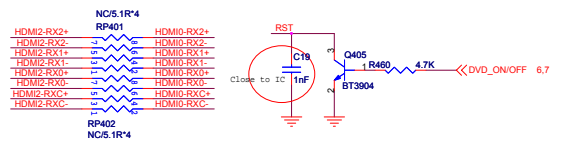
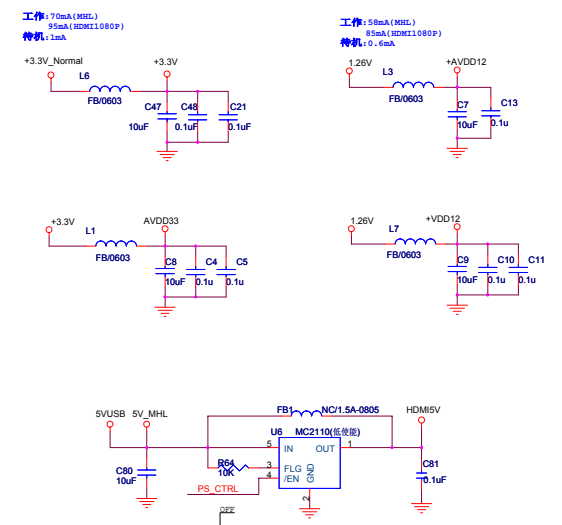
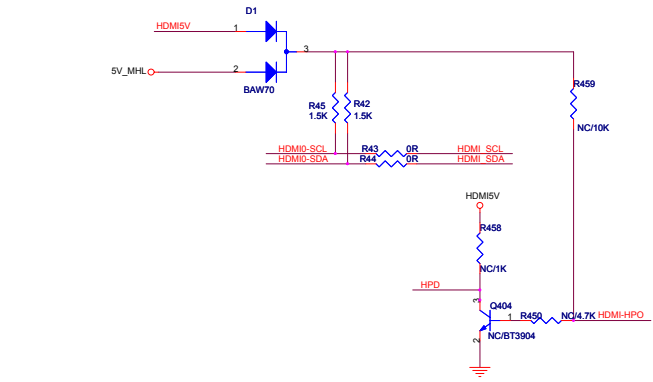
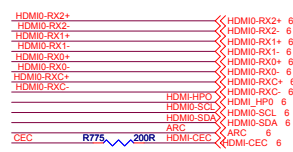
HDMI1



HDMI 端子输出线宽8MIL, 差分线距5MIL, 两对差分线之间的线距是12MIL, 每对线之间可以不用包地, 但最外两边的走线要包地, 请参考DEMO 的LAYOUT.

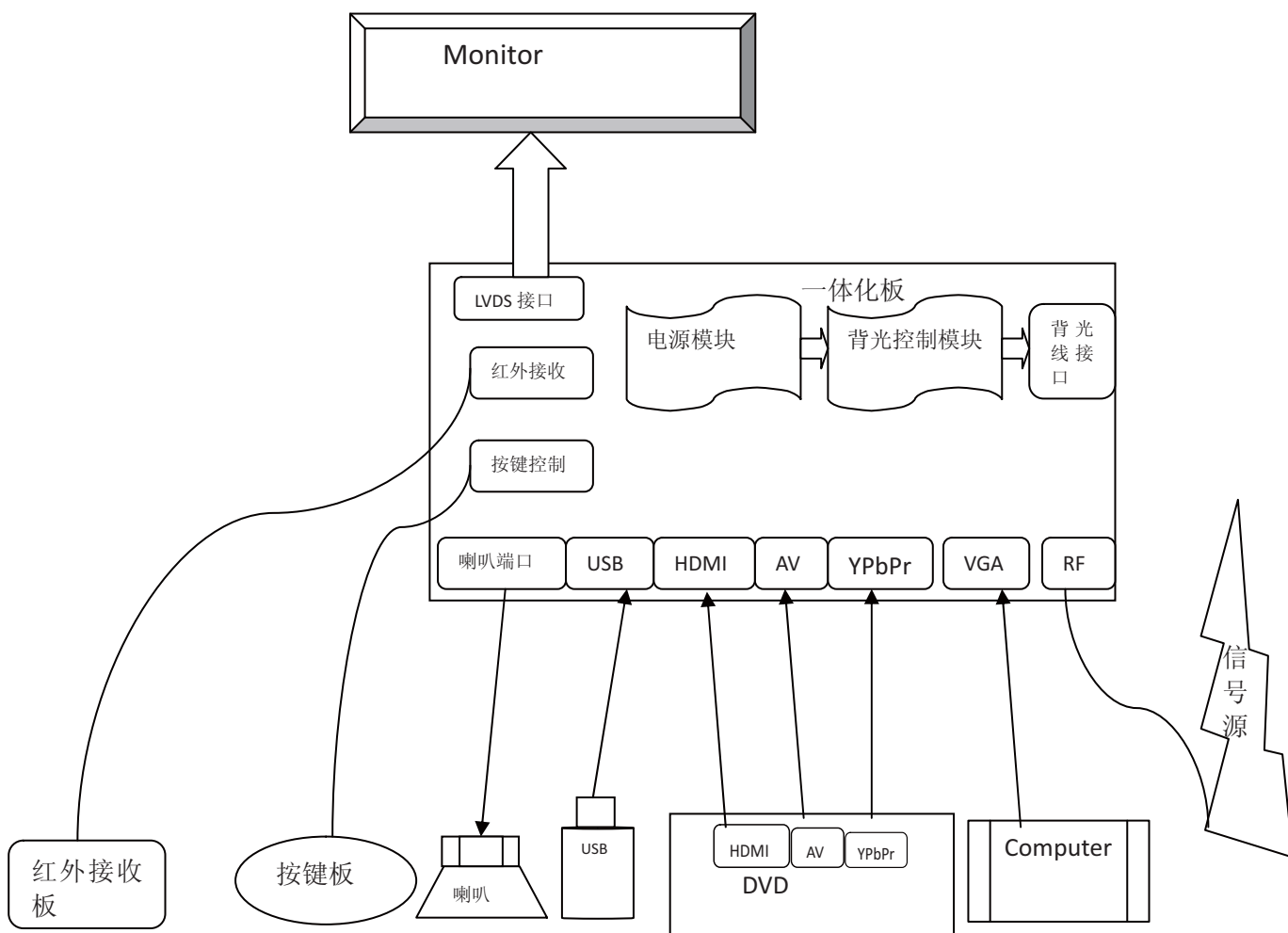


HDMI2/MHL

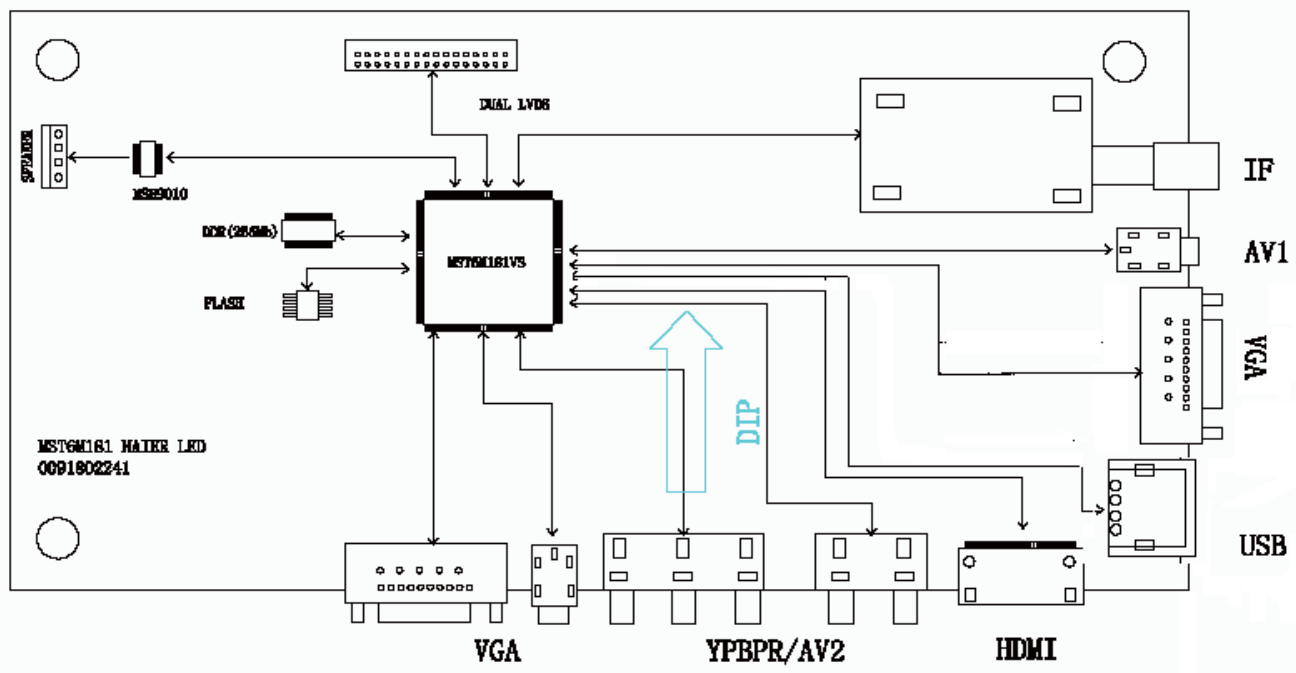


ShenZhen MTC Co., Ltd.		
31F-32Z XINGHESHUI BLDG. 3069 CAITIAN ROAD FUTIAN DISTRICT SHENZHEN		
Title	HDMI / MHL	
Size	Document Number	Rev
Customer	MSTV2409-Y1.01-01	C
Date	Friday, November 16, 2012	Sheet 8 of 12

7.2 接线图



8、机器具体控制、工作原理及参数



电视原理框图如上图所示，主要由以下几个部分组成：

1) RF 电视射频信号处理模块，该模块与普通电视机中的电视信号处理部分功能相同，其可接受多种输入信号格式，如PAL、NTSC(AV)。RF 电视射频信号的接收使用FS高频头进行处理，处理后可输出38M的IF信号。IF信号经过声表输出伴音中频和图像中频直接输给主芯片内置的中频解调模块。

2) CVBS处理模块，CVBS信号直接提供给MST6M181主芯片的VD& Comb模块，经过对信号钳位后，该模块把CVBS信号进行梳状滤波、分离，进入 VIDEO DECODER处理/数字信号转换模块，转变为数字YUV信号及同步信号。

3) YPbPr输入处理模块，该模块把隔行/逐行模拟YPbPr信号进行钳位后，经过A/D转换，转换为数字YUV及同步信号。

4) RGB信号转换模块。该模块主要用把PC 输出的标准模拟VGA 视频信号进行A/D转换，转变成并行数字VGA 视频信号。

5) HDMI/DVI数字信号接收处理处理模块。这部分的功能主要由HDMI接收器来实现。其接收HDMI输出的标准串行数字视频HDMI信号，然后将其转变为24 位（或48 位）并行数字视频信号及伴音信号。

6) 数字多媒体处理模块，USB HOST将读取的内容送到MST6M181内置的 RealMedia、Mpeg2/4进行解码，输出相应并行数字YUV/RGB视频信号。

7) LED 图像处理模块 (SCALER、3D NR、ACE-5)。该模块的可对前端进来的多种格式数字YUV视频信号进行处理，输出平板显示模块可接受的平板图像显示数据格式。其主要功能有：数字色度亮度处理、彩色Y校正、图像大小缩放、画质改善、运动补偿、边缘平滑等。

8) 声音输入处理及放大模块，模拟伴音经过A/D转换得到的数字音频，与HDMI及其他数字音频送入音频处理DSP，经过Pre-scaler、AVC、Loudness、Bass、Treble、equalizer等系列处理，再将信号编码成 I2S 信号送入功放放大及进行D/A转换输出给耳机。

9) LVDS输出模块，该模块是将24BIT/30BIT的数字YUV信号进行色彩空间转换(CSC)得到24BIT/30BIT的数字RGB信号，再编码成LVDS信号，输出给LVDS接口的屏或FRC处理芯片，FRC处理芯片将LVDS信号解码成数字RGB信号，经过CSC色彩空间转换后的数字YUV信号送入MFC进行运动估算及运动补偿(MEMC)。

10) CPU 模块。提供人机接口及对电路的各个功能模块进行功能设置和控制。

11) 屏显示模块。该模块是LED-TV 的显示终端，其接收平板图像处理器输出的LVDS平板图像显示数据，经内部时序控制电路转换后驱动LED 屏显示出正确的视频图像。

12) 供电模块。对电源接口输入的5V、12V 直流电进行线形变压或DC/DC 转换后，提供系统需要的各种不同电压。如主芯片CORE POWER 1.26V、DDR POWER 1.8V、USBPOWER 5V等

9、机器透视图与平面



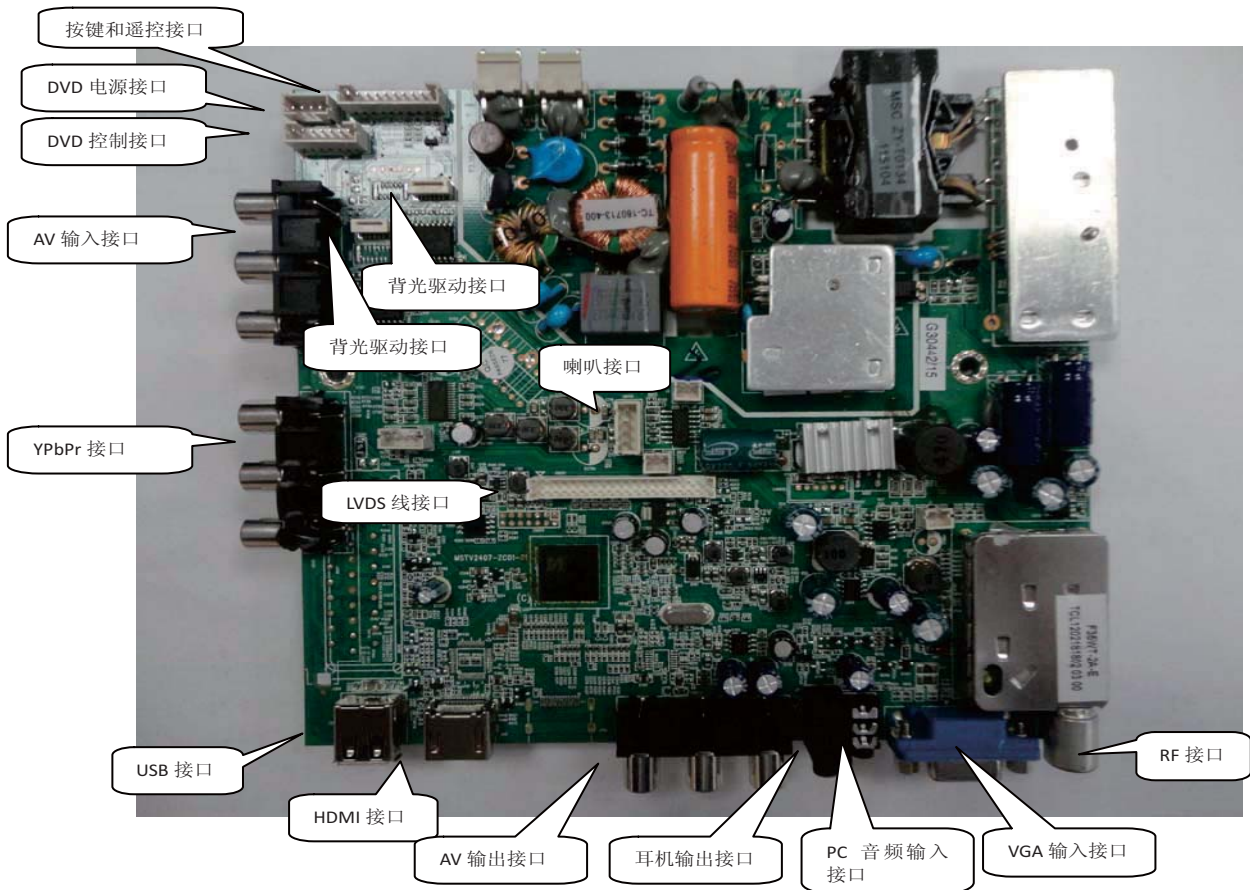
10、各模块视图、接口定义

10.1 屏接口定义

PIN	Symbol	Description
1	V _{DD}	Power Supply, +12V DC Regulated
2	V _{DD}	Power Supply, +12V DC Regulated
3	V _{DD}	Power Supply, +12V DC Regulated
4	V _{DD}	Power Supply, +12V DC Regulated
5	GND	Ground
6	GND	Ground
7	GND	Ground
8	GND	Ground
9	LVDS_SEL	Open/High(3.3V) for NS, Low(GND) for JEIDA
10	N.C.	AUO Internal Use Only
11	GND	Ground
12	CH1_0-	LVDS Channel 1, Signal 0-
13	CH1_0+	LVDS Channel 1, Signal 0+
14	GND	Ground
15	CH1_1-	LVDS Channel 1, Signal 1-
16	CH1_1+	LVDS Channel 1, Signal 1+
17	GND	Ground
18	CH1_2-	LVDS Channel 1, Signal 2-
19	CH1_2+	LVDS Channel 1, Signal 2+
20	GND	Ground
21	CH1_CLK-	LVDS Channel 1, Clock -
22	CH1_CLK+	LVDS Channel 1, Clock +
23	GND	Ground
24	CH1_3-	LVDS Channel 1, Signal 3-
25	CH1_3+	LVDS Channel 1, Signal 3+
26	GND	Ground
27	N.C.	AUO Internal Use Only
28	N.C.	AUO Internal Use Only
29	N.C.	AUO Internal Use Only
30	GND	Ground

Note: N.C. : please leave this pin unoccupied. It can not be connected by any signal (Low/GND/High).

10.2. 机芯板视图



10.3. 主板接口定义

扬声器插座(CN701)

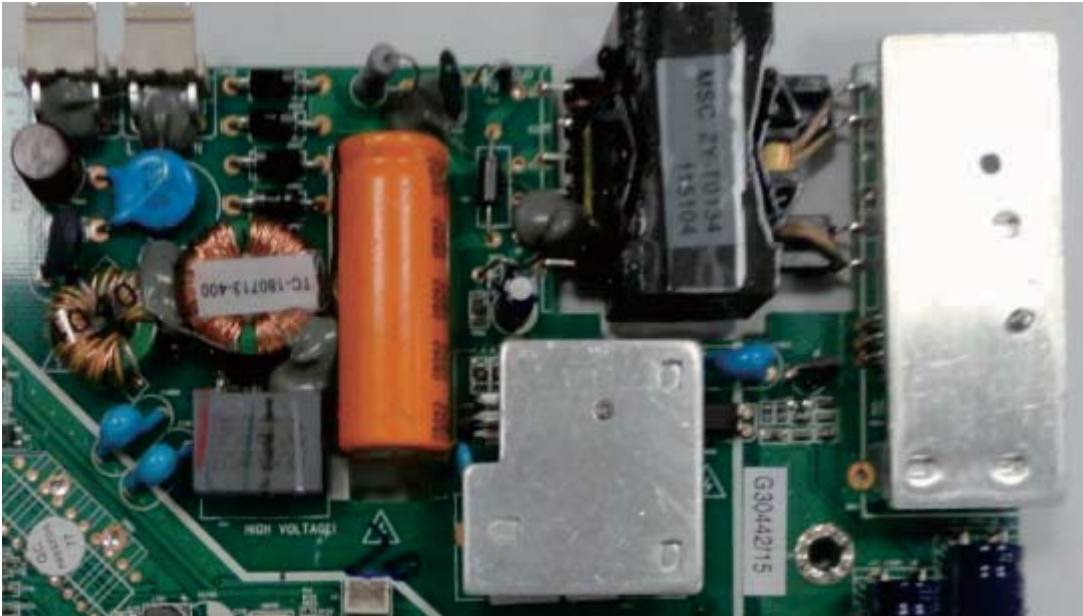
1	2	3	4
R+	R-	L-	L+

按键板和遥控信号接口 (CN202)

1	2	3	4	5	6	7	8	9	10
GND	KEY1-in	KEY0-in	NC	5Vst	GND	IRIN	STANDBY	LED_B	LED_R

LVDS 插座 (CN5)

1-2	+12V	+12V	16-17	CH1_1+	GND
3-4	+12V	+12V	18-19	CH1_2-	CH1_2+
5-6	GND	GND	20-21	GND	CH1_CLK-
7-8	GND	GND	22-23	CH1_CLK+	GND
9-10	LVDS_SEL	NC	24-25	CH1_3-	CH1_3+
11	GND		26-27	GND	NC
12-13	CH1_0-	CH1_0+	28-29	NC	NC
14-15	GND	CH1_1-	30	GND	



10.5 电源接口定义

接口定义

220V输入插座CN800

1	2
L	N

220V 输入开关座子 CN801

1	2
L	L

10.6 遥控板视图

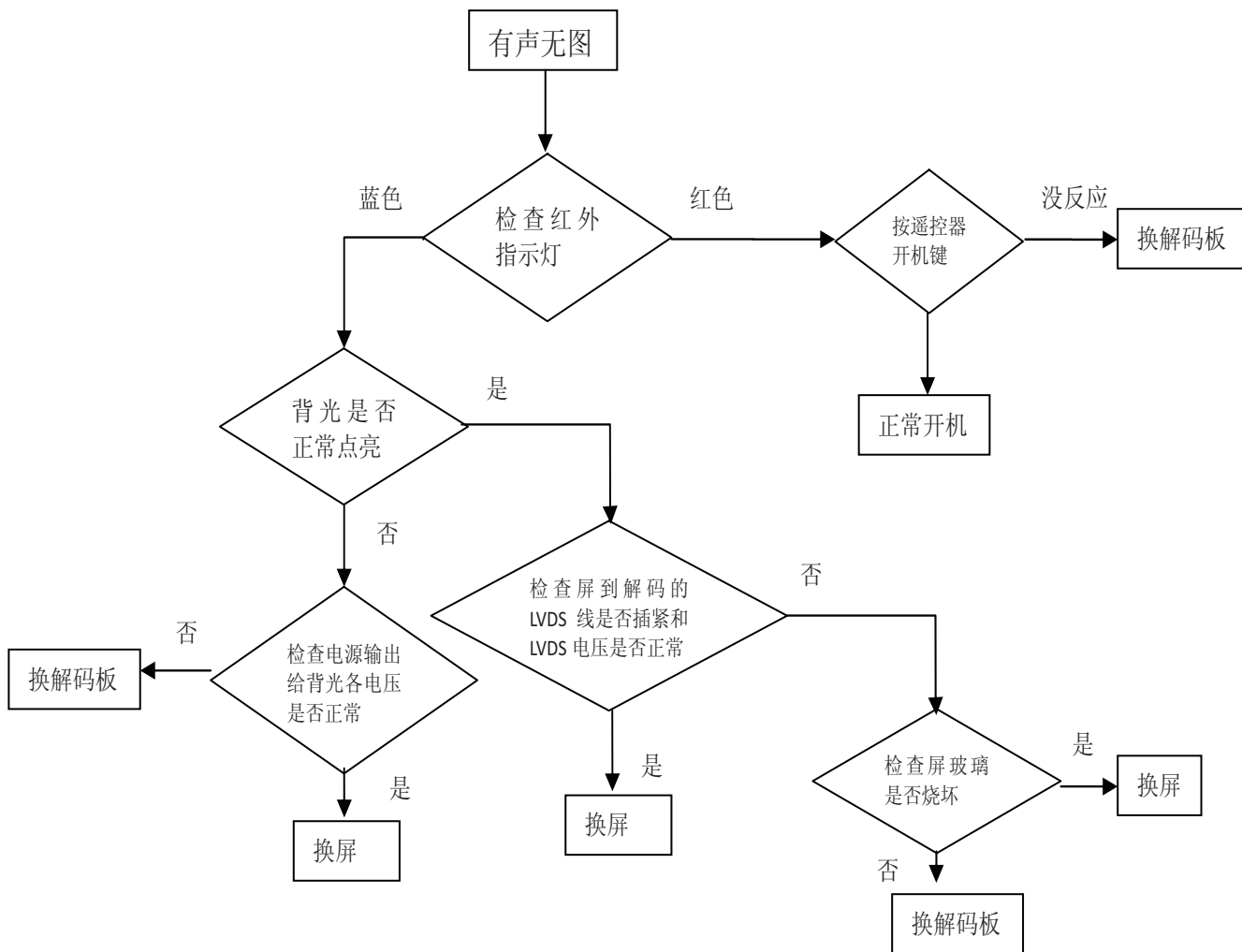


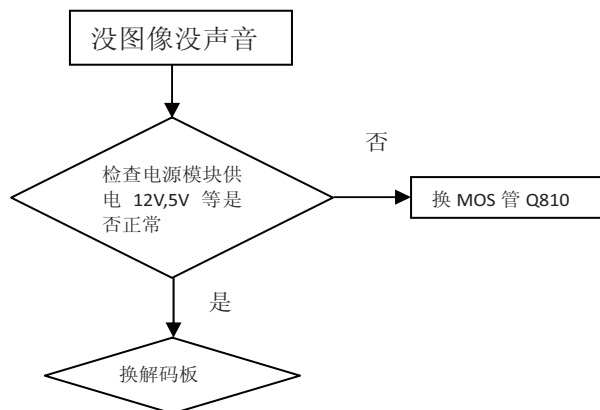
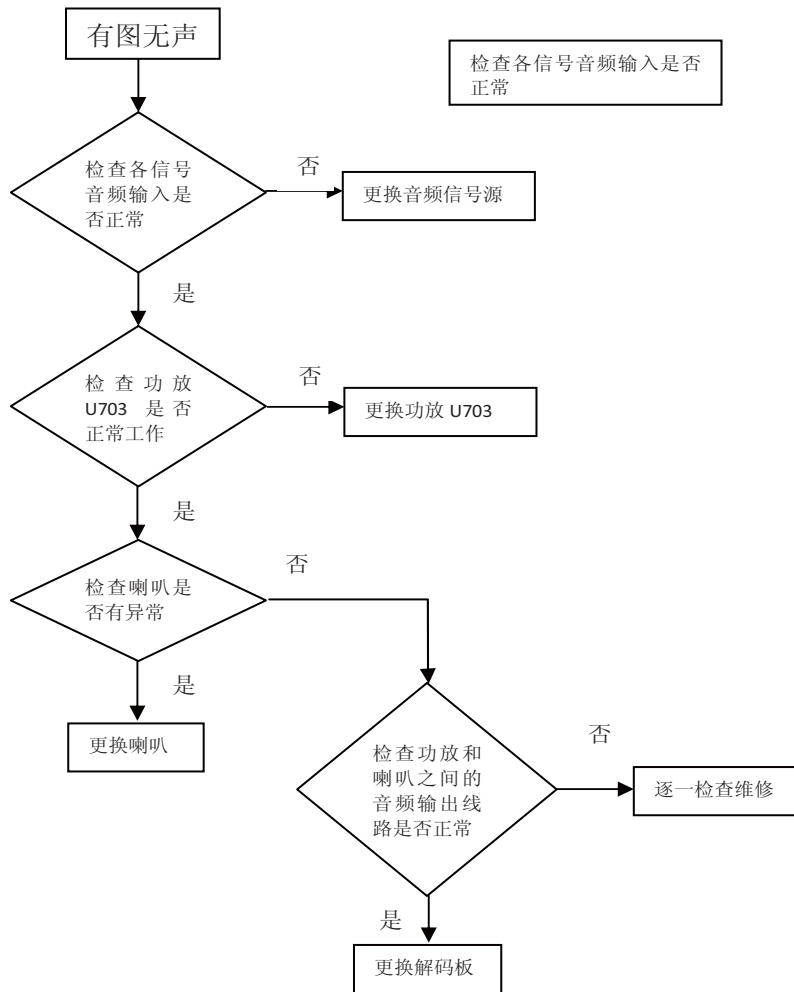
接口定义

黑	蓝	棕	绿	黄	白	黑	红
KEY1-in	KEY0-in	LED_R	LED_B	STANDBY	IRIN	GND	5Vstb

11、典型故障及解决措施、常见问题咨询

11.1 简要故障判定（仅限于板级维修）





11.2 常见故障现象及排除

现象1：显示屏不能点亮。

可能原因：

- a. 一体化板电源输出12V, 5V供电是否正常。
- b. 主板是否正常工作。
- c. 背光电源（26V）是否有正常输出。
- d. 屏 LVDS电压12V是否正常。

现象2：主板不正常工作

- a. 一体化主板上电源是否有正常输出电压12V/5V（主要 检查整流二极管）。
- b. 一体化主板上3.3V、1.8V、5V、1.32V 是否正常。
- c. FLASH 芯片可能坏。
- d. 晶振是否起振，频率是否与晶振外壳标注相同。
- e.主芯片BGA封装管脚可能虚焊。

现象3：.显示屏没图象（无LOGO 画面）

- a. 一体化主板电源输出是否正常
- b. 一体化主板玻璃供电LVDS 12V电压是否正常
- c. 主板到解码板之间的LVDS线是否连接正常

现象4：有图象没声音

- a.功放TDA3113D2输入电源是否正常
- b.扬声器是否插好
- c.功放TDA3113D2是否有虚焊或短路现象
- d.是否在静音状态下
- e. AV音频线是否连接正常

现象5：有声音没图象

- a. 背光电源（26V）是否输出正常
- b. 信号线（LVDS线）是否插好
- c. 信号线上的12V 是否正常
- d. 信号源输出信号是否正常

现象6：无VGA 图象：

- a. VGA 连接线是否正常
- b. VGA 信号源是否正常（PC 是否开机）
- c.VGA端子是否有管脚虚焊或短接

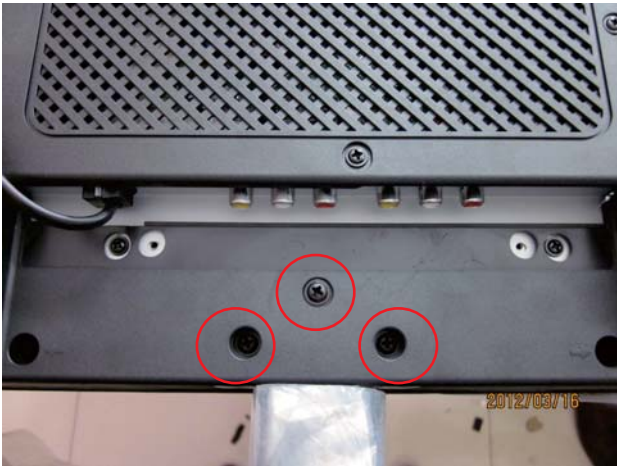
现象7：多媒体（USB）不识别

- a. USB保护器件是否烧坏
- b. USB端子管脚接触是否老化（氧化）

12、安装和拆卸艺

LE32C12 拆装图

12.1 拆除底座



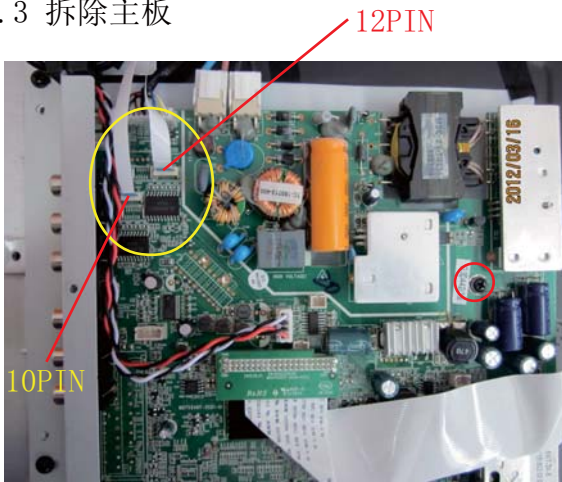
如图所示拆除底座三个螺丝

12.2 拆除后盖



如图所示拆除后盖18个螺丝，
(后盖有三种螺丝，在装卸时请注意)

12.3 拆除主板



如图所示拆除主板螺丝，排拔除插线。

注：黄色区域的两个软排线不可接反，
一个是12PIN，一个是10PIN

12.4 拆除遥控板



如图所示拆除遥控板螺丝

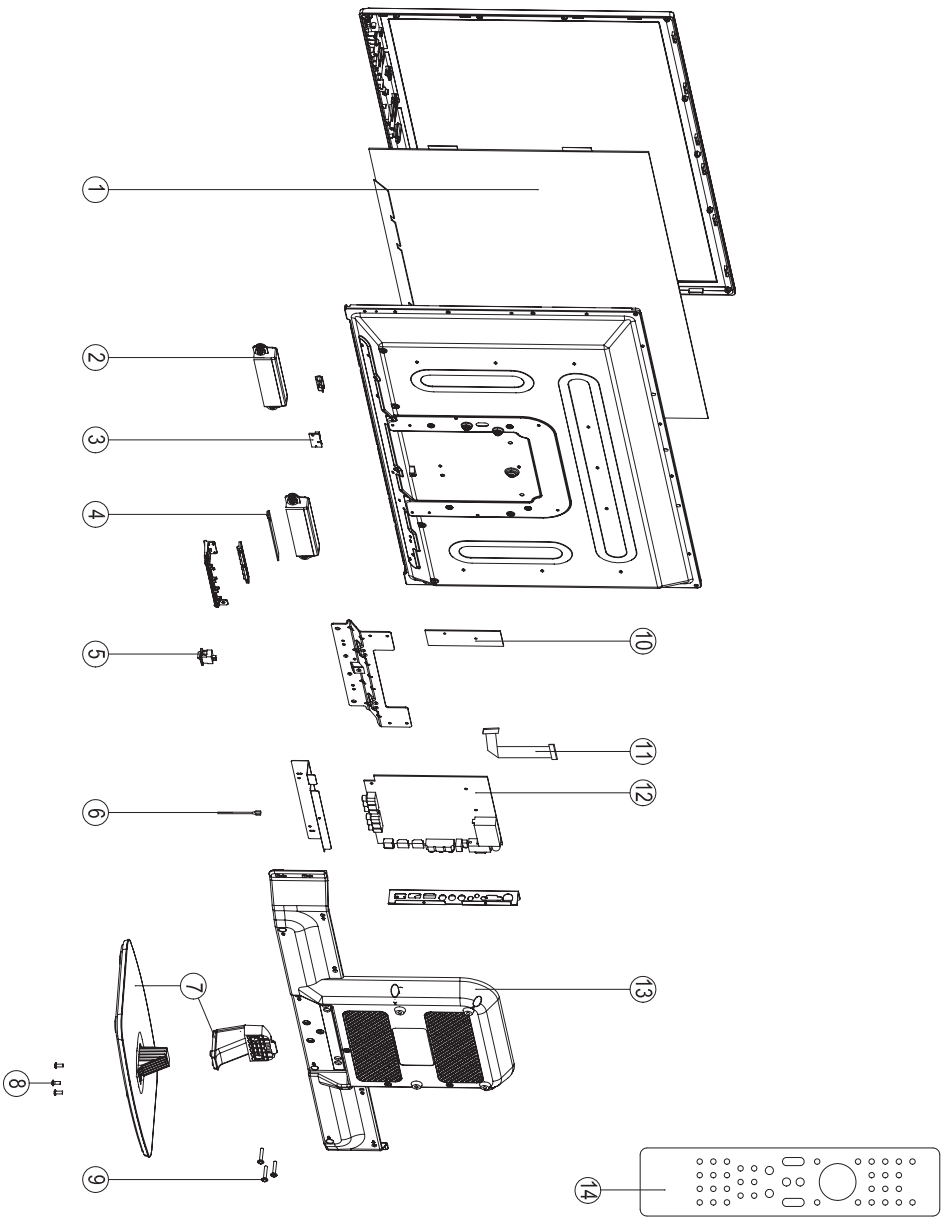
12.5 拆除喇叭



如国所示拆除喇叭上的4个螺5

爆炸图及明细

结构爆炸图



NO.	NAME	Special Number	Quantity
1	LCD显示屏玻璃	316Q315M002	1
2	喇叭	504MTC32613	2
3	遥控器	51103201W01	1
4	按键板	51103276S02	1
5	电源开关	523C3261W02	1
6	电源线	30450180001	1
7	底座组件	506Q3201101	1
8	螺丝	209060410B1	3
9	螺丝	209100422B1	3
10	LVD5射线板	513Q3202M01	1
11	LVD5线	30443010391	1
12	主板	515C2407M20	1
13	后盖	103Q3201111	1
14	遥控器	504Q3205101	1
15	说明书	4031Q320501	1

型号	LE32B30	版本	A	比例	
名称	EVP drawing	材料	Wang.wu	图幅	A4
图号		数量	2012.02.16	单位	mm
专案号		 AMTC 深圳市兆驰股份有限公司			
视图					

15、各主要检测点的电压

基板检查方法：

- 1、将主机板与 32 寸工装机连接，连接公司调试信号。
- 2、接通交流 220V 电源，整机进入待机状态，按遥控或本控开机键，开机进入标准状态。
- 3、按遥控器“节目+”“节目-”键检查各节目号的图像和伴音信号，应有彩卡、方格、竖卡、彩条、数码照片、三基色信号等不同制式的图像和伴音信号，要求无漏台，如有漏台，请用自动搜索或手动搜索补齐此信号；
- 5、接收 PAL 彩色测试卡信号，用遥控器调音量、平衡、对比度、亮度、色度、锐度控制，声音、画面应有变化。
- 6、电视制式检查：接收 PAL-D/K、PAL-I、PAL-B/G、SECAM-BG、NTSC-M 各制式的图像和伴音信号，在搜台时可以自动识别图像制式和声音制式，检查识别的图像和声音制式是否正确。
- 7、外端子输入输出检查：按“电视/视频”键，工装机上显示“信号源”菜单，包括：TV、AV1、AV2、COMPONENT、PC、HDMI、USB，示波器上应可观察到相应的音、视频输入输出信号，工装机上图像和伴音信号应正常。

同时还需要检测 AV 输出信号是否正常。

H26E09 整机调试说明

绝缘、耐压、接地电阻测试：

机芯安装完后，通电检查正常，上机壳前；测试设备的插头连到电视的电源入口，开始进行以下测试，高压注意操作安全。

- 1、绝缘耐压：测试电压：3kVDC；要求漏电流 $\leq 10\text{mA}$ 。（交流电源线同地线）
- 2、绝缘电阻：仪器：安规自动测试机；测试电压：0.5KVDC；测试时间：3 秒；要求 $\geq 100\text{M}\Omega$ 。（交流电源线同地线）

基本检查

整机装配完成后,经过常温老化工作后,进入稳定工作状态,进行以下调试

整机调试结束。

- 1、接通电源，打开电源开关，待机指示灯由亮白变为暗白。
- 2、实验各本机按键功能正常，然后用遥控器进行搜台，直至需要的信号全部搜索完。整机装配完成后,经过常温老化工作后,进入稳定工作状态,进行以下调试

同外设协同工作检查及图像声音检查：

- 1、接收 TV 猫头信号，查看图象的行场重显率 $\geq 93\%$ ，并且无漏边现象,行场中心基本正确。将声音达到最大，内置和外置扬声器听觉上无明显失真。
- 2、接收 TV 彩条信号，彩色正常，交界处无失真。
- 3、转到 AV 状态，接收活动画面，图象正常，声音的左右平衡正常，再转到 Y Pb/Cb Pr/Cr 输入，图象和声音正常。
- 4、VGA，YPbPr 分别输入 64 灰阶信号，检查各灰阶，除最高和最低的各 3 个灰阶，其余基本可以分开。