

RIPTION MATERIAL FINISH
 COLOR NOTE
 LAC-MB400 (R)/MB410 (R) MAIN PART
 2005.01.03
 SD0401111
 3854R12785A

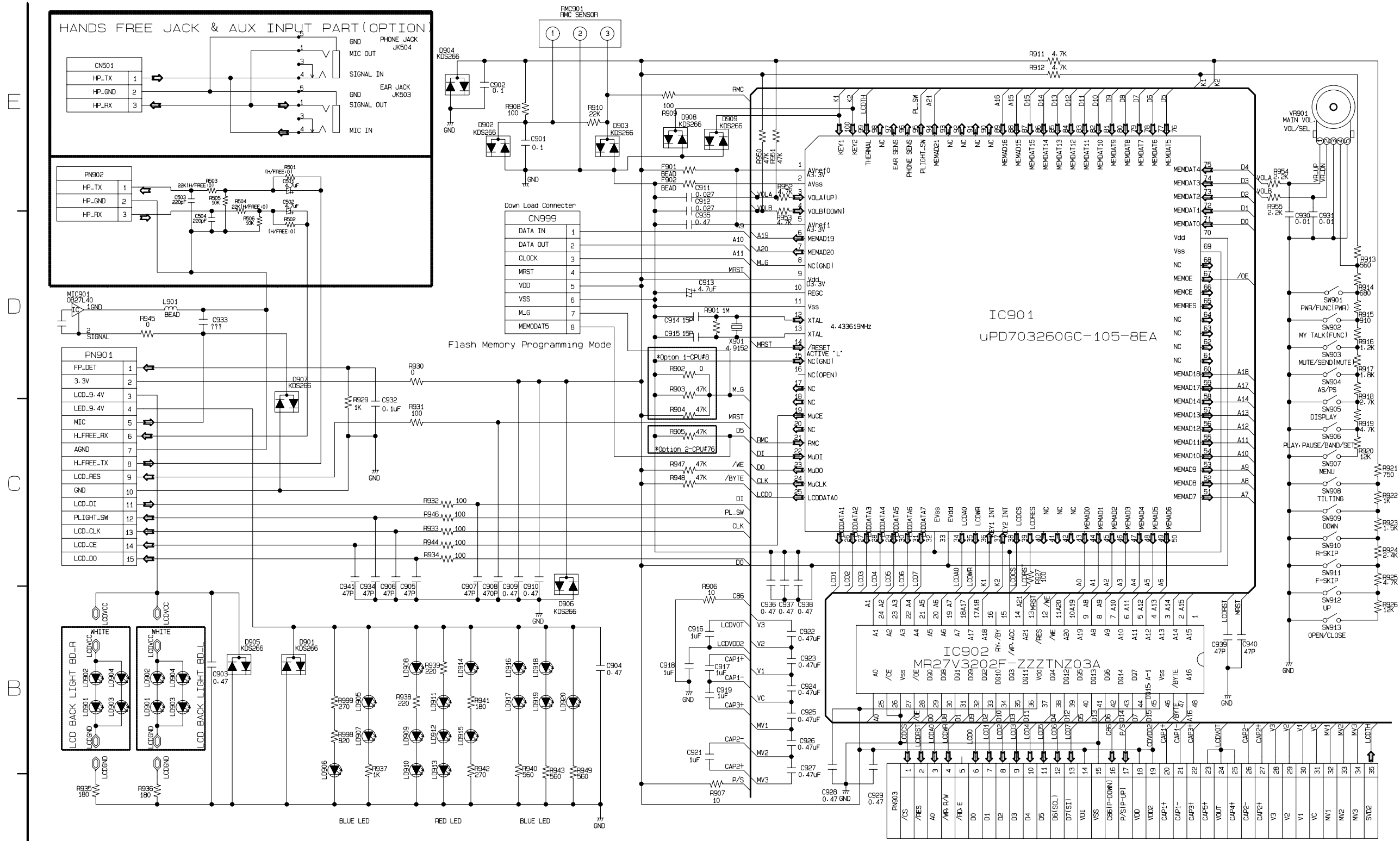
LINE OUT OPTION	1	2	3	4	5	6	7	8	9	10	11	12	13	14	15
1	FR	FR	FR	FR	FR	FR	FR	FR	FR	FR	FR	FR	FR	FR	FR
2	FR	FR	FR	FR	FR	FR	FR	FR	FR	FR	FR	FR	FR	FR	FR
3	FR	FR	FR	FR	FR	FR	FR	FR	FR	FR	FR	FR	FR	FR	FR
4	FR	FR	FR	FR	FR	FR	FR	FR	FR	FR	FR	FR	FR	FR	FR
5	FR	FR	FR	FR	FR	FR	FR	FR	FR	FR	FR	FR	FR	FR	FR
6	FR	FR	FR	FR	FR	FR	FR	FR	FR	FR	FR	FR	FR	FR	FR
7	FR	FR	FR	FR	FR	FR	FR	FR	FR	FR	FR	FR	FR	FR	FR
8	FR	FR	FR	FR	FR	FR	FR	FR	FR	FR	FR	FR	FR	FR	FR
9	FR	FR	FR	FR	FR	FR	FR	FR	FR	FR	FR	FR	FR	FR	FR
10	FR	FR	FR	FR	FR	FR	FR	FR	FR	FR	FR	FR	FR	FR	FR
11	FR	FR	FR	FR	FR	FR	FR	FR	FR	FR	FR	FR	FR	FR	FR
12	FR	FR	FR	FR	FR	FR	FR	FR	FR	FR	FR	FR	FR	FR	FR
13	FR	FR	FR	FR	FR	FR	FR	FR	FR	FR	FR	FR	FR	FR	FR
14	FR	FR	FR	FR	FR	FR	FR	FR	FR	FR	FR	FR	FR	FR	FR
15	FR	FR	FR	FR	FR	FR	FR	FR	FR	FR	FR	FR	FR	FR	FR

LINE IN OPTION	1	2	3	4	5	6	7	8	9	10	11	12	13	14	15
1	FR	FR	FR	FR	FR	FR	FR	FR	FR	FR	FR	FR	FR	FR	FR
2	FR	FR	FR	FR	FR	FR	FR	FR	FR	FR	FR	FR	FR	FR	FR
3	FR	FR	FR	FR	FR	FR	FR	FR	FR	FR	FR	FR	FR	FR	FR
4	FR	FR	FR	FR	FR	FR	FR	FR	FR	FR	FR	FR	FR	FR	FR
5	FR	FR	FR	FR	FR	FR	FR	FR	FR	FR	FR	FR	FR	FR	FR
6	FR	FR	FR	FR	FR	FR	FR	FR	FR	FR	FR	FR	FR	FR	FR
7	FR	FR	FR	FR	FR	FR	FR	FR	FR	FR	FR	FR	FR	FR	FR
8	FR	FR	FR	FR	FR	FR	FR	FR	FR	FR	FR	FR	FR	FR	FR
9	FR	FR	FR	FR	FR	FR	FR	FR	FR	FR	FR	FR	FR	FR	FR
10	FR	FR	FR	FR	FR	FR	FR	FR	FR	FR	FR	FR	FR	FR	FR
11	FR	FR	FR	FR	FR	FR	FR	FR	FR	FR	FR	FR	FR	FR	FR
12	FR	FR	FR	FR	FR	FR	FR	FR	FR	FR	FR	FR	FR	FR	FR
13	FR	FR	FR	FR	FR	FR	FR	FR	FR	FR	FR	FR	FR	FR	FR
14	FR	FR	FR	FR	FR	FR	FR	FR	FR	FR	FR	FR	FR	FR	FR
15	FR	FR	FR	FR	FR	FR	FR	FR	FR	FR	FR	FR	FR	FR	FR

OPTION	1	2	3	4	5	6	7	8	9	10	11	12	13	14	15
1	FR	FR	FR	FR	FR	FR	FR	FR	FR	FR	FR	FR	FR	FR	FR
2	FR	FR	FR	FR	FR	FR	FR	FR	FR	FR	FR	FR	FR	FR	FR
3	FR	FR	FR	FR	FR	FR	FR	FR	FR	FR	FR	FR	FR	FR	FR
4	FR	FR	FR	FR	FR	FR	FR	FR	FR	FR	FR	FR	FR	FR	FR
5	FR	FR	FR	FR	FR	FR	FR	FR	FR	FR	FR	FR	FR	FR	FR
6	FR	FR	FR	FR	FR	FR	FR	FR	FR	FR	FR	FR	FR	FR	FR
7	FR	FR	FR	FR	FR	FR	FR	FR	FR	FR	FR	FR	FR	FR	FR
8	FR	FR	FR	FR	FR	FR	FR	FR	FR	FR	FR	FR	FR	FR	FR
9	FR	FR	FR	FR	FR	FR	FR	FR	FR	FR	FR	FR	FR	FR	FR
10	FR	FR	FR	FR	FR	FR	FR	FR	FR	FR	FR	FR	FR	FR	FR
11	FR	FR	FR	FR	FR	FR	FR	FR	FR	FR	FR	FR	FR	FR	FR
12	FR	FR	FR	FR	FR	FR	FR	FR	FR	FR	FR	FR	FR	FR	FR
13	FR	FR	FR	FR	FR	FR	FR	FR	FR	FR	FR	FR	FR	FR	FR
14	FR	FR	FR	FR	FR	FR	FR	FR	FR	FR	FR	FR	FR	FR	FR
15	FR	FR	FR	FR	FR	FR	FR	FR	FR	FR	FR	FR	FR	FR	FR

OPTION	1	2	3	4	5	6	7	8	9	10	11	12	13	14	15
1	FR	FR	FR	FR	FR	FR	FR	FR	FR	FR	FR	FR	FR	FR	FR
2	FR	FR	FR	FR	FR	FR	FR	FR	FR	FR	FR	FR	FR	FR	FR
3	FR	FR	FR	FR	FR	FR	FR	FR	FR	FR	FR	FR	FR	FR	FR
4	FR	FR	FR	FR	FR	FR	FR	FR	FR	FR	FR	FR	FR	FR	FR
5	FR	FR	FR	FR	FR	FR	FR	FR	FR	FR	FR	FR	FR	FR	FR
6	FR	FR	FR	FR	FR	FR	FR	FR	FR	FR	FR	FR	FR	FR	FR
7	FR	FR	FR	FR	FR	FR	FR	FR	FR	FR	FR	FR	FR	FR	FR
8	FR	FR	FR	FR	FR	FR	FR	FR	FR	FR	FR	FR	FR	FR	FR
9	FR	FR	FR	FR	FR	FR	FR	FR	FR	FR	FR	FR	FR	FR	FR
10	FR	FR	FR	FR	FR	FR	FR	FR	FR	FR	FR	FR	FR	FR	FR
11	FR	FR	FR	FR	FR	FR	FR	FR	FR	FR	FR	FR	FR	FR	FR
12	FR	FR	FR	FR	FR	FR	FR	FR	FR	FR	FR	FR	FR	FR	FR
13	FR	FR	FR	FR	FR	FR	FR	FR	FR	FR	FR	FR	FR	FR	FR
14	FR	FR	FR	FR	FR	FR	FR	FR	FR	FR	FR	FR	FR	FR	FR
15	FR	FR	FR	FR	FR	FR	FR	FR	FR	FR	FR	FR	FR	FR	FR

FRONT SCHEMATIC DIAGRAM



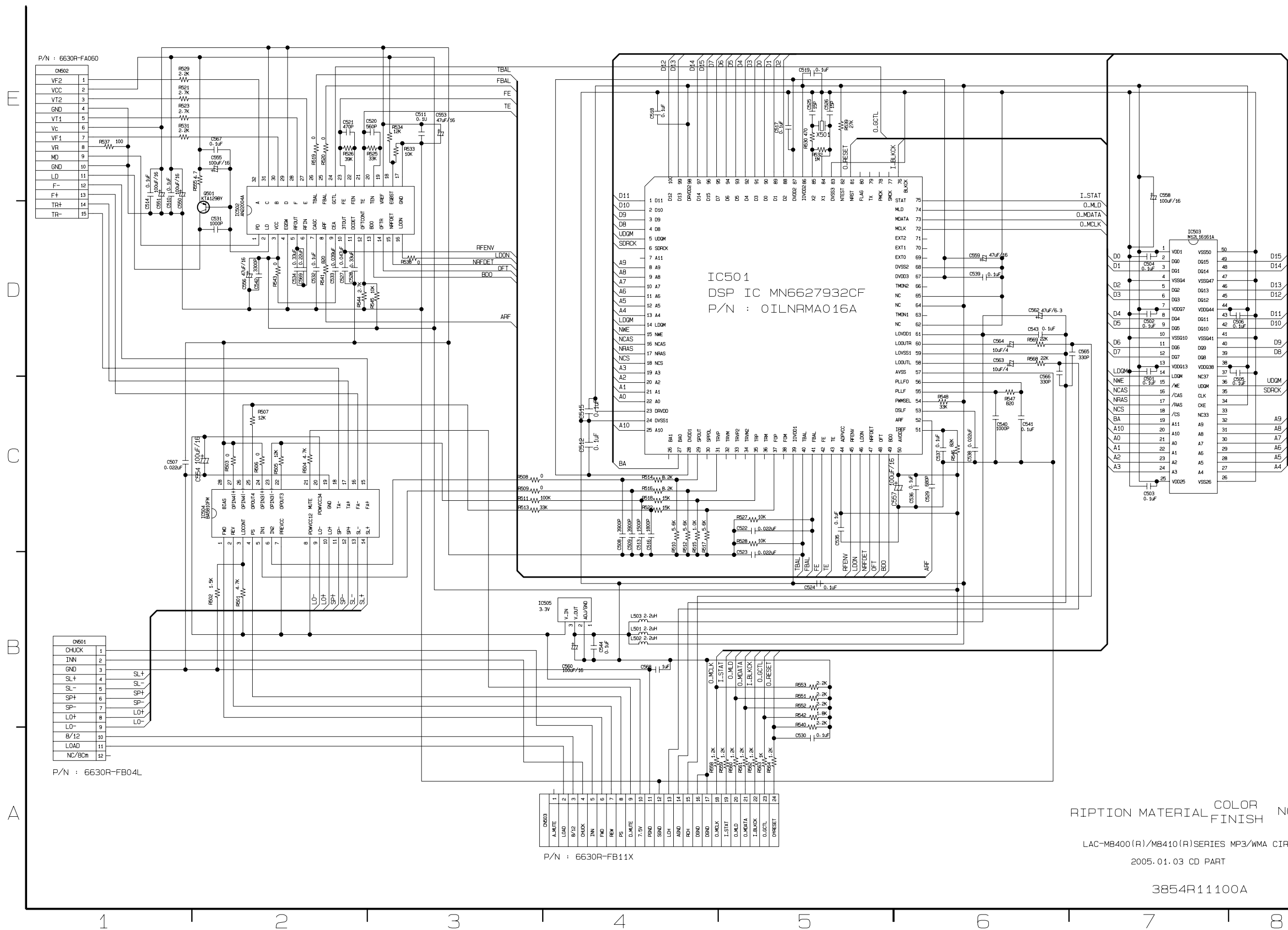
DIMENSIONAL TOLERANCE		HANDS FREE & AUX OPTION		Option 1-CPU#8
		H-FREE	AUX	
		R501/R502	0 ohm	X
		R503/R504	0 ohm	22 Kohm
		R505/R506	X	10 Kohm
		C501/C502	X	4.7/50
		C503/C504	X	220 pF
ANGULAR	0			
UNLESS OTHERWISE SPECIFIED				

Option 1-CPU#8
 MASK Ver. : GND-R902
 FLASH Ver.
 Normal Mode : Pull Down-R903
 Flash Memory Programming : Pull Up-R904(DOWN LOAD)

Option 2-CPU#76
 Normal Mode : External memory data5 input
 Flash Memory Programming Mode : Pull Down-R905(DOWN LOAD)

LAC-MB400(R)/MB410(R) FRONT PART
 2005.01.03
 3854R12787A
 SD0401106

CDP SCHEMATIC DIAGRAM



RIPTION MATERIAL COLOR NOTE
 FINISH
 LAC-MB400(R)/MB410(R)SERIES MP3/WMA CIRCUIT
 2005.01.03 CD PART
 3854R11100A

P/N : 6630R-FB11X

P/N : 6630R-FA060

P/N : 6630R-FB04L

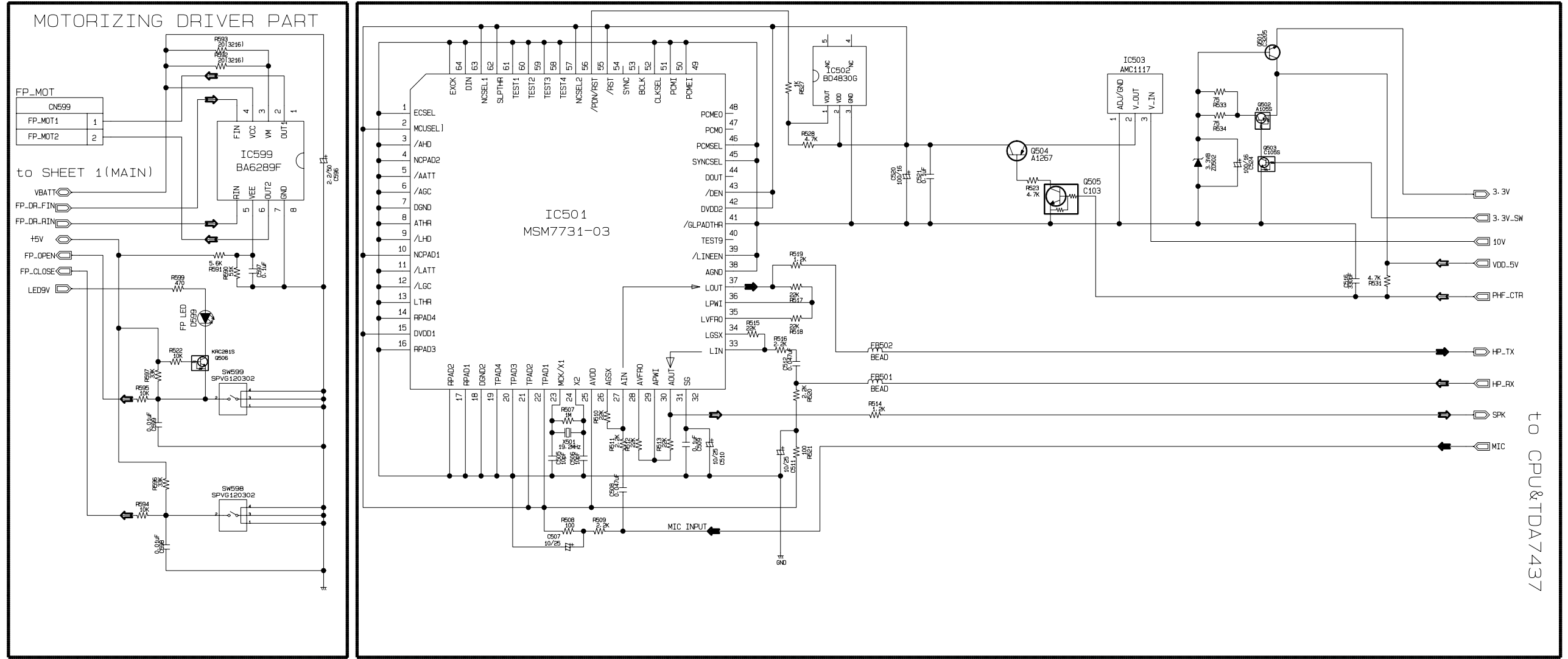
IC501
 DSP IC MN6627932CF
 P/N : OILNRMA016A

CN503	1	A-MUTE
	2	LDGM
	3	8/12
	4	CHUCK
	5	INN
	6	FND
	7	REF
	8	PS
	9	7.5V
	10	SNOO
	11	LOH
	12	ARND
	13	RCH
	14	DRND
	15	LDND
	16	O.MCLK
	17	I-STAT
	18	O.MLD
	19	O.MDATA
	20	I-BLCK
	21	O.GCTL
	22	O-RESET
	23	
	24	

D0	1	VDD1	VSS50	D15
D1	2	D00	D015	D14
	3	D01	D014	
D2	4	VSS04	VSS047	D13
D3	5	D02	D013	D12
	6	D03	D012	
D4	7	VDD07	VDD044	D11
D5	8	D04	D011	D10
	9	D05	D010	
D6	10	VSS010	VSS041	D9
D7	11	D06	D09	D8
	12	D07	D08	
	13	VDD013	VDD038	
LDGM	14	LDGM	NC37	LDGM
NWE	15	NWE	/OE	UDQM
NCAS	16	/CAS	CLK	SDRCK
NFIAS	17	/RAS	CKE	
NCS	18	/CS	NC33	
BA	19		NC32	A9
A10	20	A11	A9	A8
A0	21	A0	A8	A7
A1	22	A1	A7	A6
A2	23	A2	A6	A5
A3	24	A3	A5	A4
	25	VDD25	VSS26	

H/F & MOTOR SCHEMATIC DIAGRAM

E
D
C
B
A



1 2 3 4 5 6 7 8

DESCRIPTION MATERIAL COLOR FINISH NOTE
LAC-MB400(R)/MB410(R)H/F&MOTOR
2005.01.03
SD0401111
3854R12785A