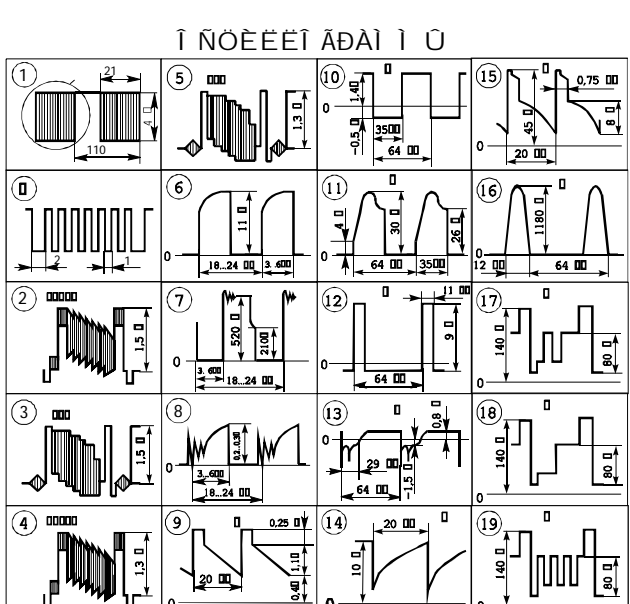
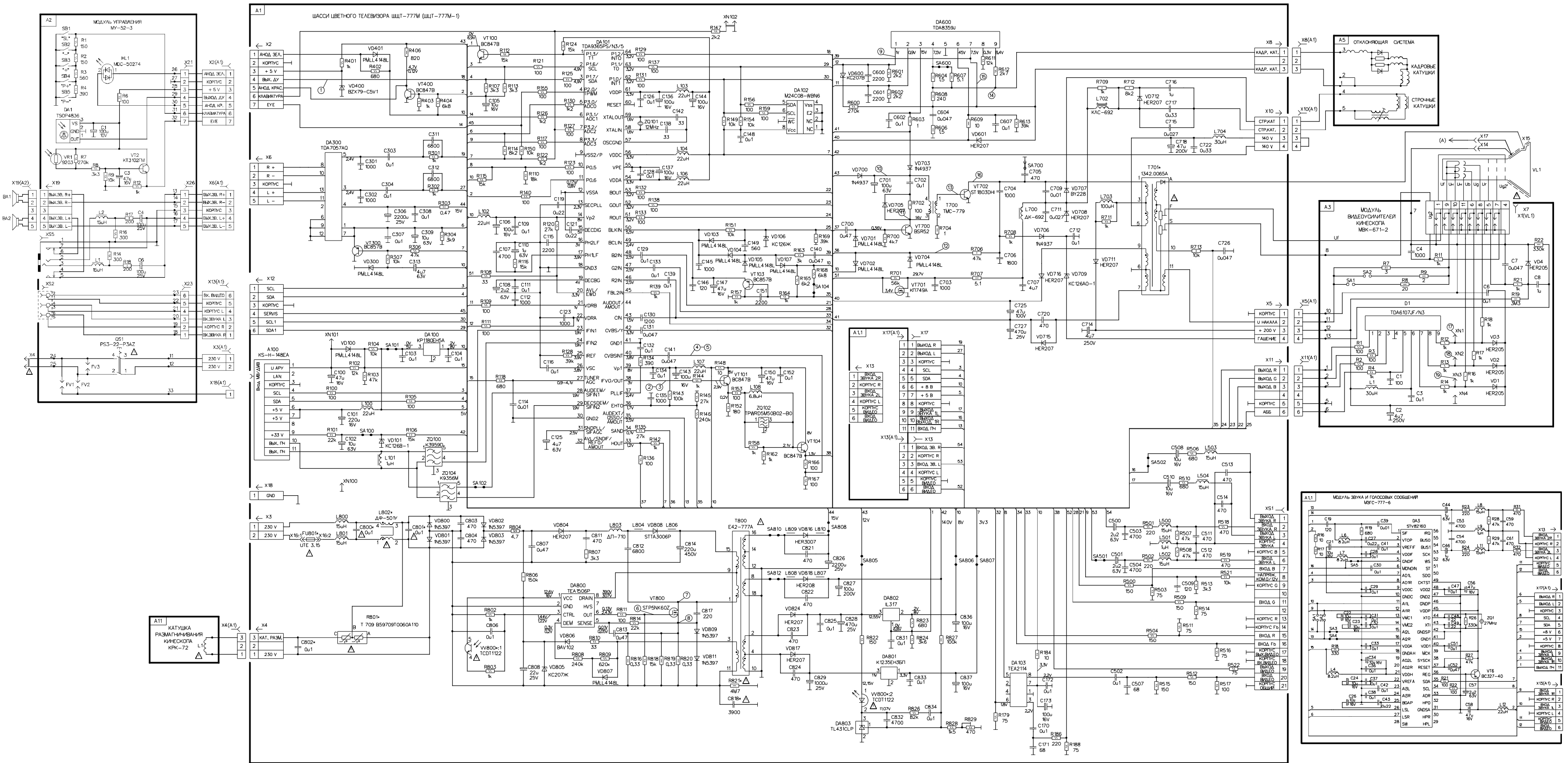


СХЕМА ЭЛЕКТРИЧЕСКАЯ ПРИНЦИПАЛЬНАЯ ТЕЛЕВИЗОРА ЦВЕТНОГО ИЗОБРАЖЕНИЯ моделей HORIZONT 29CF54S, 29CF54L



ПРИМЕЧАНИЯ

- Цифры в верхнем левом углу модулей соответствуют позиционным обозначениям составных частей телевизора.
- Цифры в окружностях на принципиальной схеме соответствуют номерам осциллограмм. Осциллограммы сняты при приеме цветного телевизионного сигнала системы SECAM "ЦВЕТНЫЕ ПОЛОСЫ" номенклатуры 100/0/75/0 (положение регуляторов: яркость, контрастность и насыщенность — 3/4 максимального значения). Допустимые отклонения величин указанных напряжений $\pm 20\%$.
- Напряжения на активных элементах телевизора измерены цифровым вольтметром и приведены на схеме. Допустимые отклонения $\pm 10\%$.
- В обозначении вставки плавкой (FU800) приведен тип вольтамперной характеристики величина номинального тока — 3,15А.
- Обозначения контактов в отдельных соединителях размещены без соблюдения их последовательности.
- Режимы, указанные дробью, обозначают: в знаменателе — в рабочем режиме; в числителе — в режиме ожидания (дежурный режим).
- На шасси цветного телевизора установлена трехзначная цифровая нумерация элементов, в зависимости от вхождения их в схемотехническое функциональное устройство.

радиотракт, синхронизация — 100 — 199; усилитель звуковой частоты — 300 — 399; управление — 400 — 499; схема SCART — 500 — 599; кадровая развертка — 600 — 699; строчная развертка — 700 — 799; питание и сетевые фильтры — 800 — 899

8. Δ — критический компонент, который может быть заменен только компонентом, имеющим сертификат соответствия.

9. В телевизоре модели "29CF54S" установлены модуль А1 типа ШЦТ-777М, модуль А1.1 типа МЗГС-777-6, модуль А2 типа МУ-52-3, модуль А3 типа МКВ-671 и динамики ВА1, ВА2 типа ЛРБ 713/19/65 SCU.

В телевизоре модели "29CF54L" установлены модуль А1 типа ШЦТ-777М-1, модуль А1.1 типа МЗГС-777-5, модуль А2 типа МУ-52-3, модуль А3 типа МКВ-671 и динамики ВА1, ВА2 типа ЛРБ 713/19/65 SCU.

10. В различных моделях телевизоров могут иметь место незначительные схемные и конструктивные изменения, не влияющие на качественную работу телевизора. Предприятие — изготовитель оставляет за собой право на внесение изменений в схему. Принципиальные изменения отражаются во вкладыше прилагаемом к руководству по эксплуатации.

