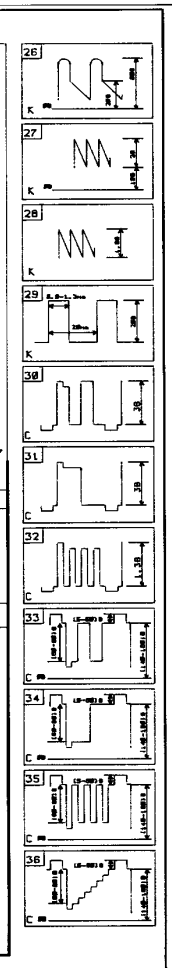
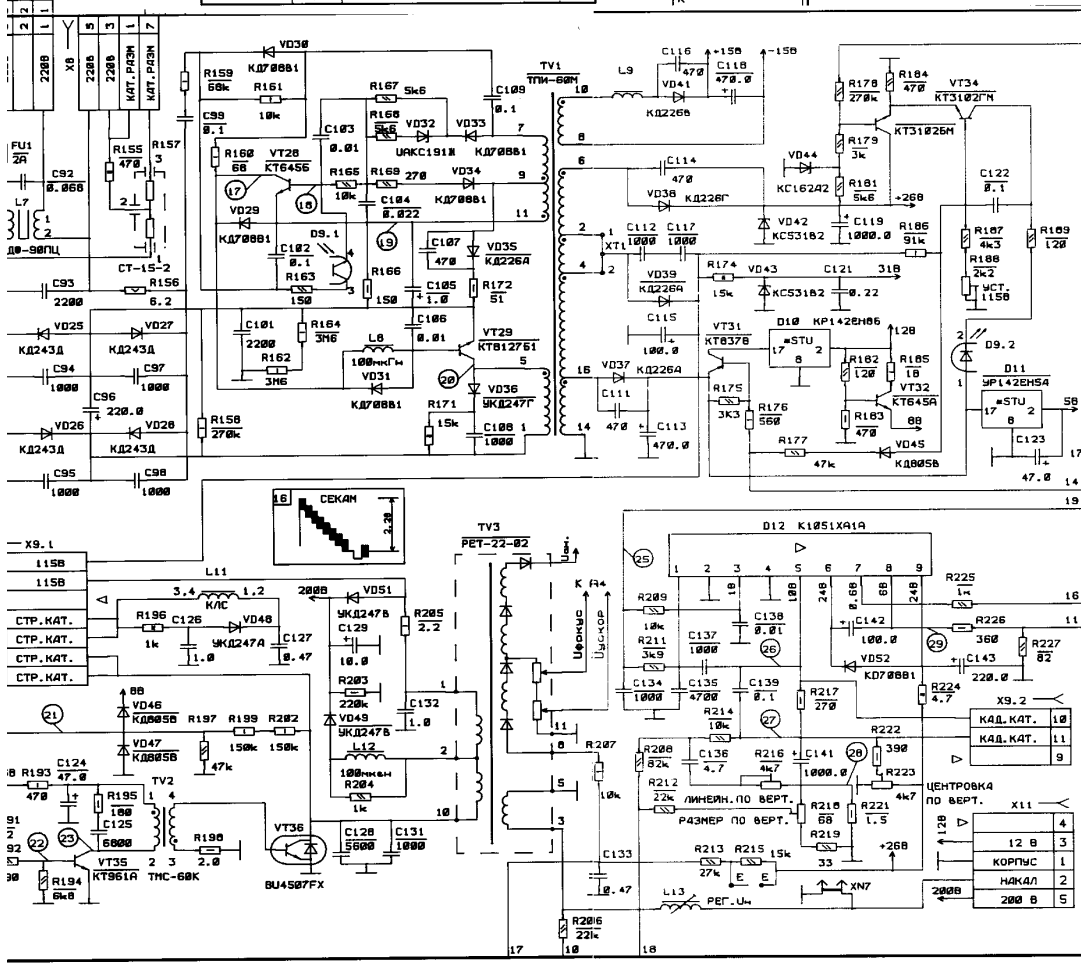
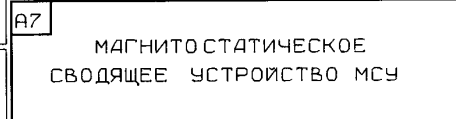


КНОПКА	ВЫПОЛНЯЕМАЯ ФУНКЦИЯ	КНОПКА	ВЫПОЛНЯЕМАЯ ФУНКЦИЯ
SB1	TV РЕЖИМ	SB10	УМЕНЬШЕНИЕ ЯРКОСТИ
SB2	AV РЕЖИМ	SB11	УВЕЛИЧЕНИЕ ЯРКОСТИ
SB3	УМЕНЬШЕНИЕ КОНТРАСТ.	SB12	УМЕНЬШЕНИЕ ГРОМКОСТИ
SB4	УВЕЛИЧЕНИЕ КОНТРАСТ.	SB13	УВЕЛИЧЕНИЕ ГРОМКОСТИ
SB5	SLEEP-ТАЙМЕР	SB14	СОСТОЯНИЕ TV
SB6	УМЕНЬШЕНИЕ N ПРОГР.	SB15	ЛИЧНОЕ ПРЕДПОЧТЕНИЕ PP
SB7	УВЕЛИЧЕНИЕ N ПРОГР.	SB16	ВЫКЛЮЧЕНИЕ ЗВУКА
SB8	УМЕНЬШЕНИЕ НАСЫЩЕН.	SB17	ВЫКЛЮЧЕНИЕ TV
SB9	УВЕЛИЧЕНИЕ НАСЫЩЕН.	SB18	ПРЯМОЙ ВЫБОР N ПРОГР.
		SB19-20	ПРОГРАММА 9-0



(описание схемы см. на с. 8-11)