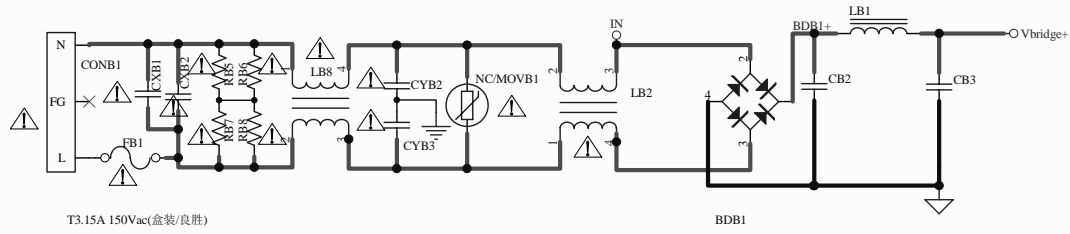
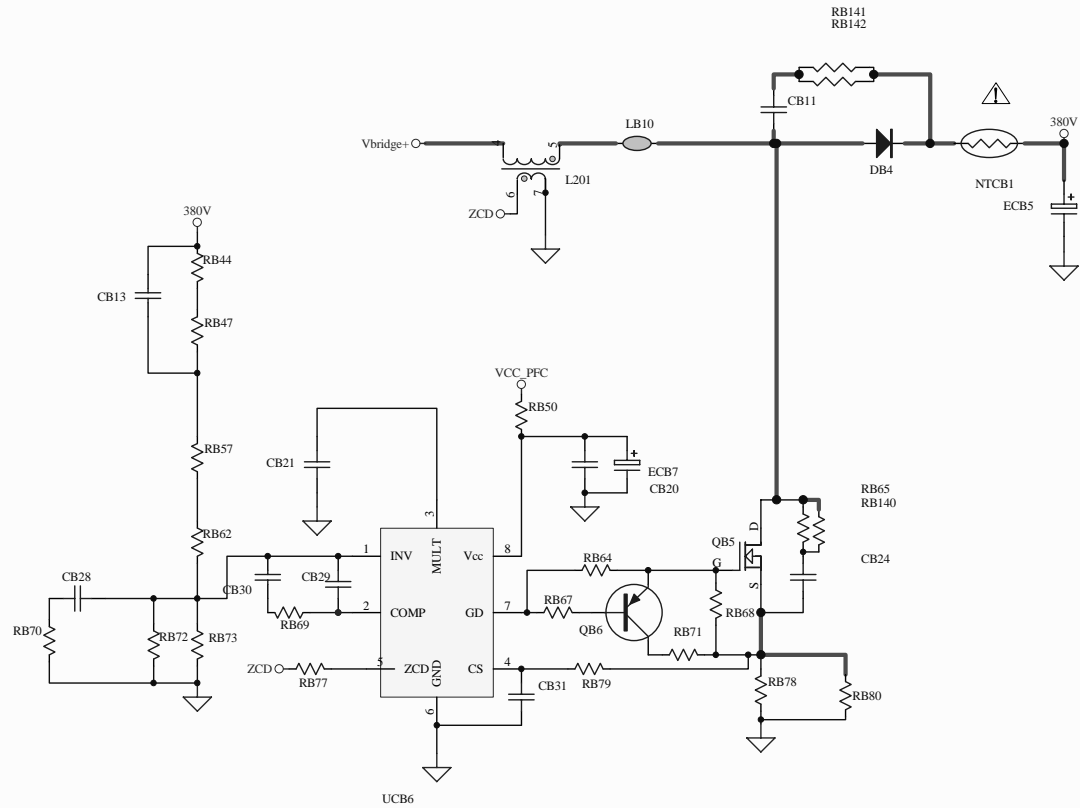


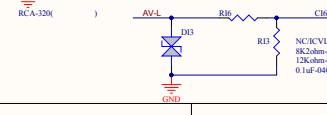
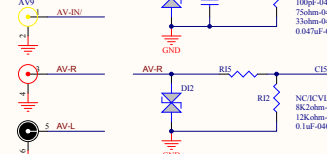
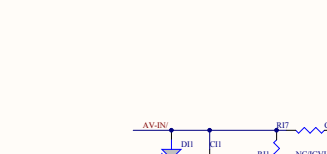
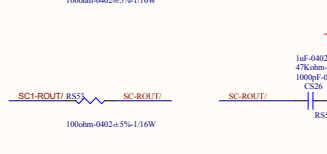
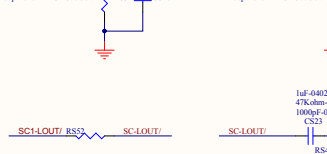
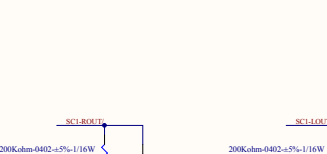
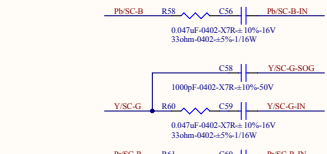
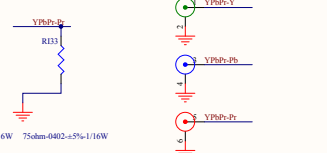
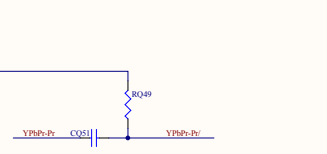
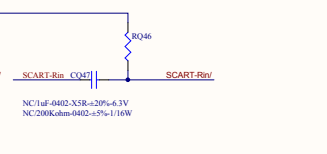
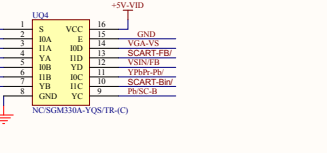
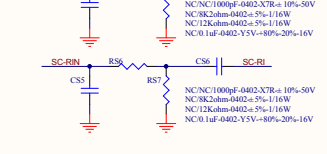
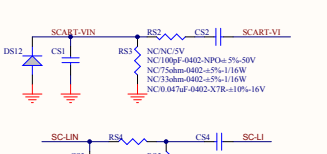
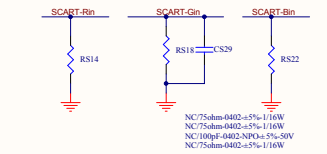
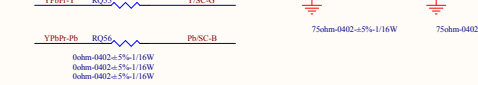
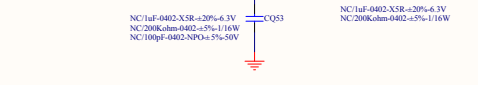
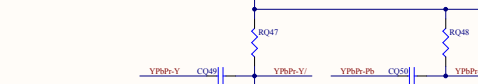
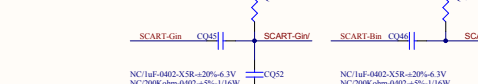
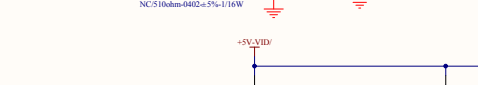
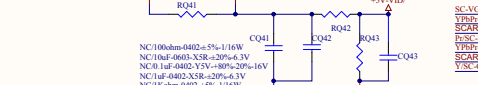
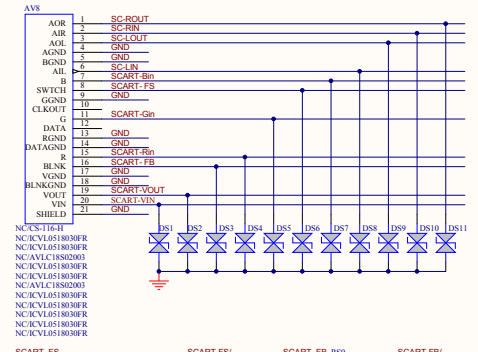
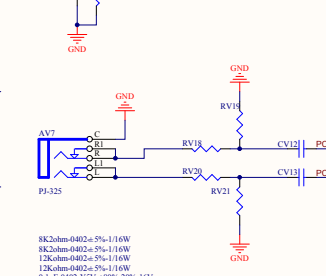
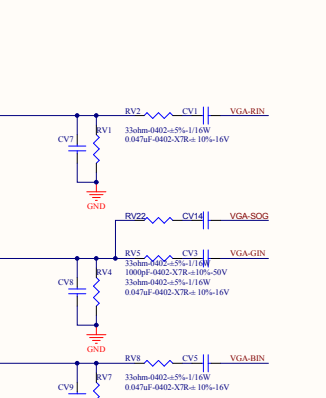
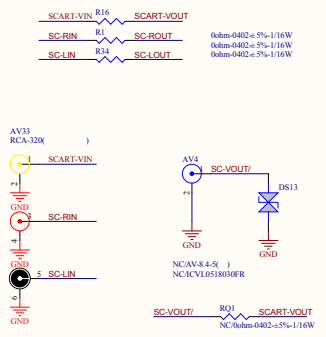
输入EMI电路加整流电路



PFC控制电路



Title		
Size	Number	Revision
A3		
Date:	2012/12/24	Sheet of
File:	C:\Users\...08_Power-board.SchDoc	Drawn By:



A

B

C

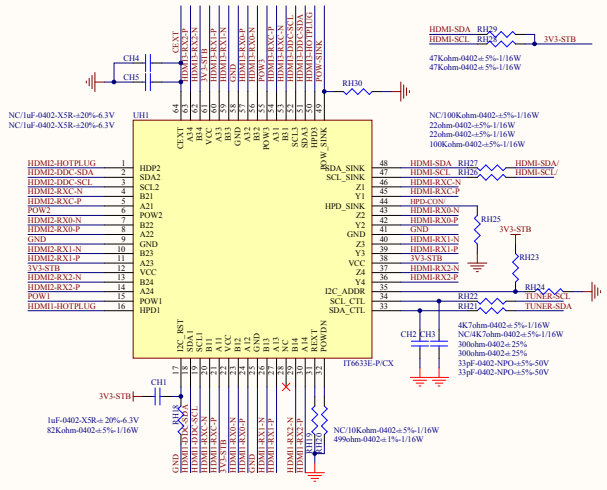
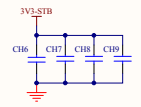
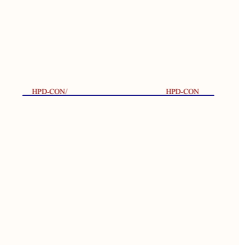
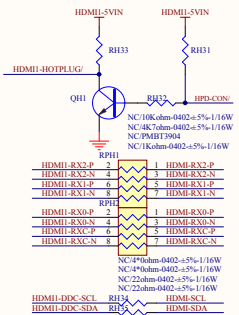
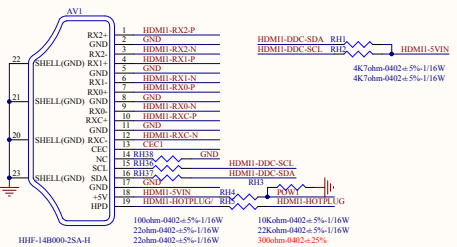
D

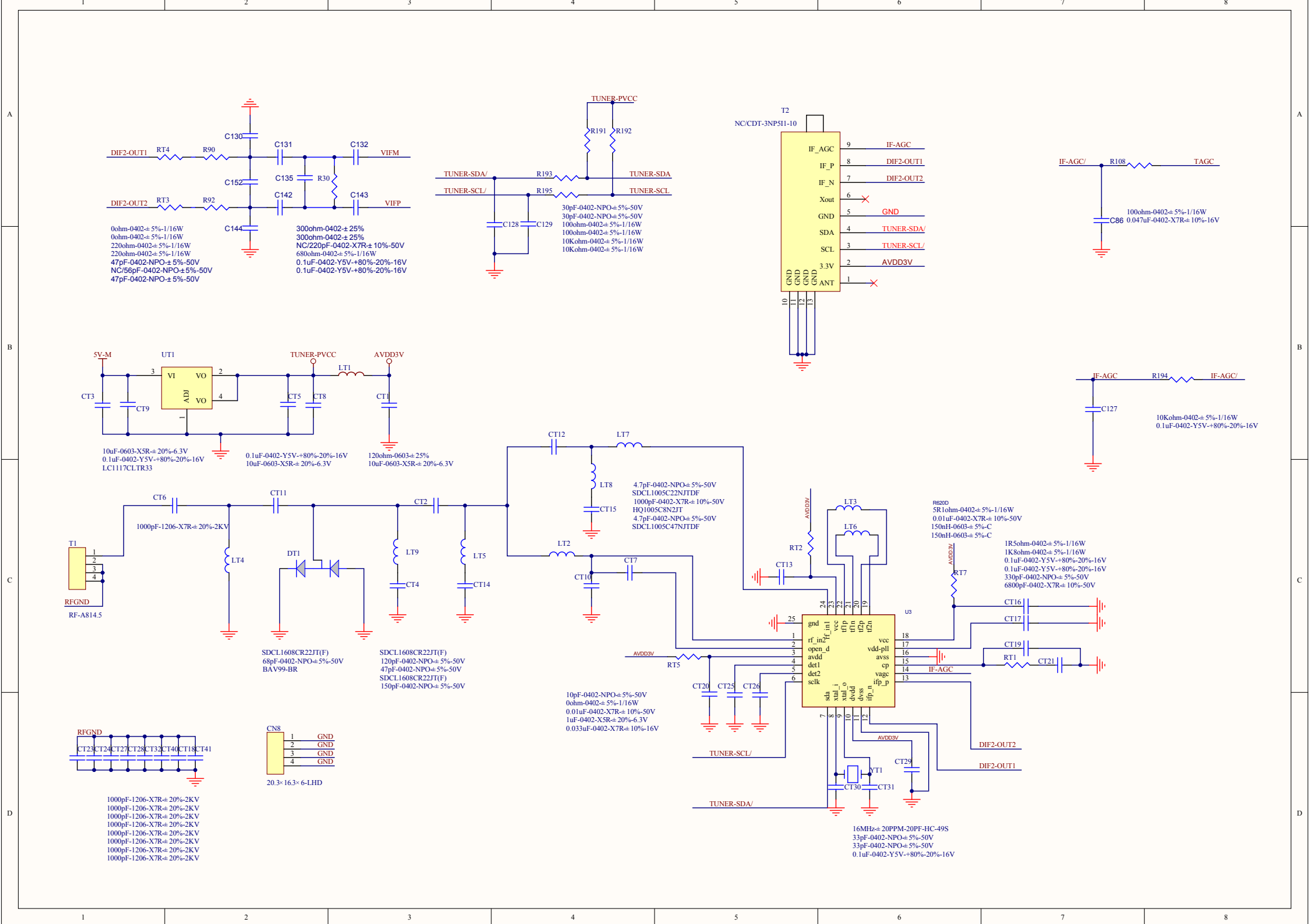
A

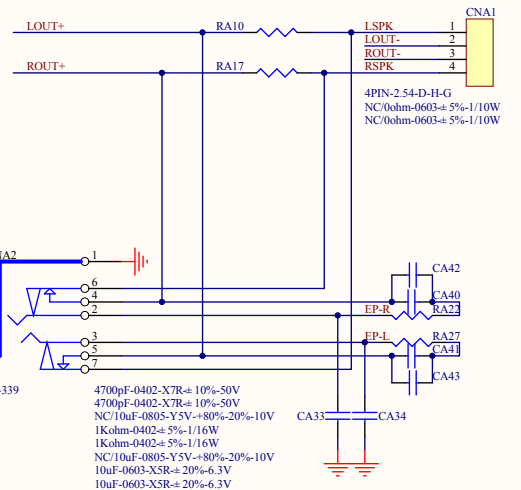
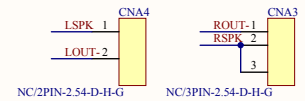
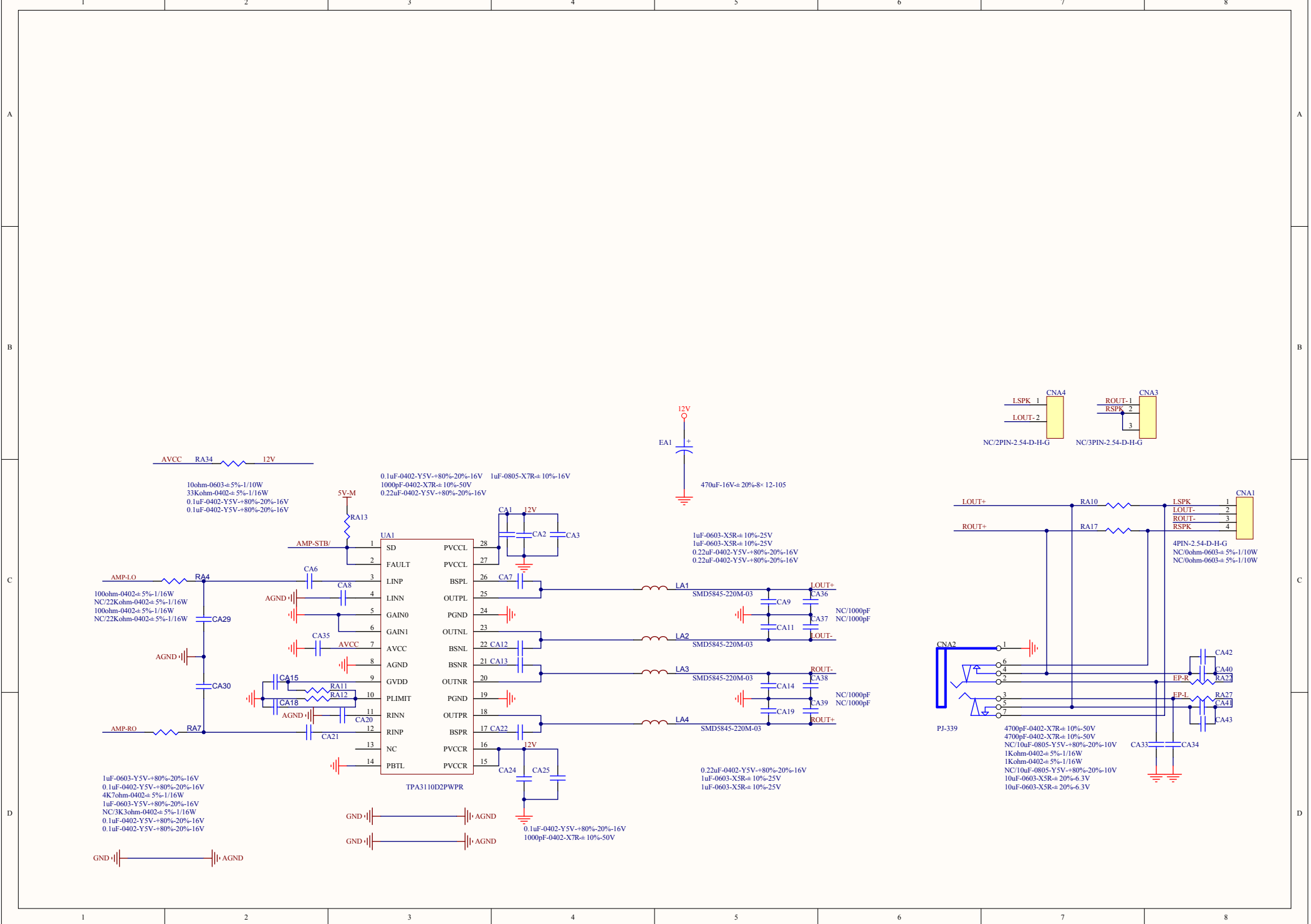
B

C

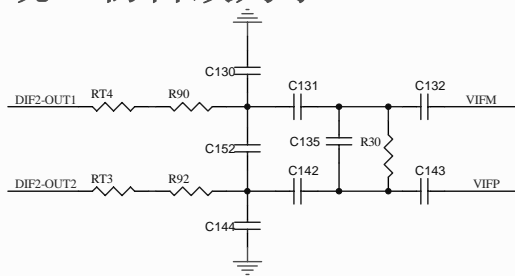
D



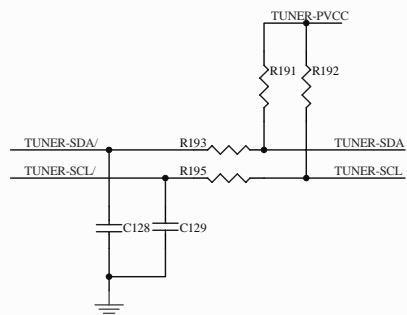




中频网络 为统一物料改为了47PF!

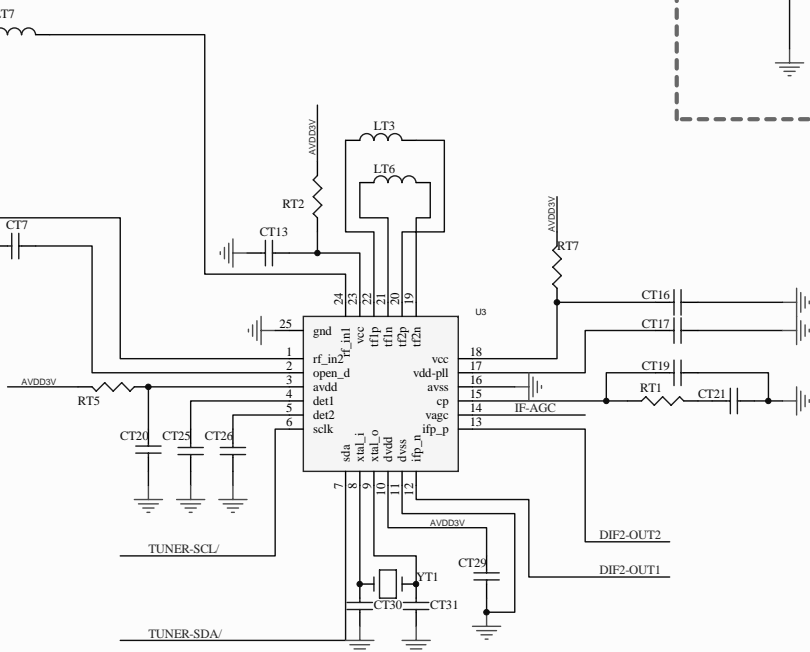
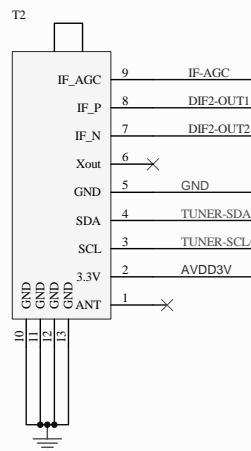
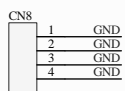
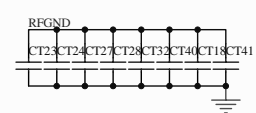
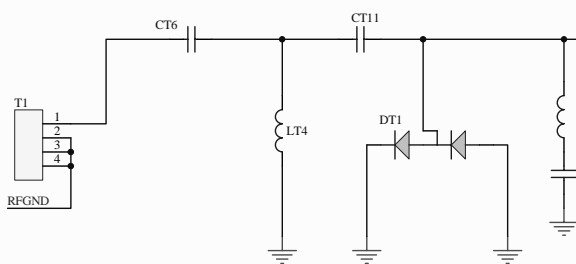
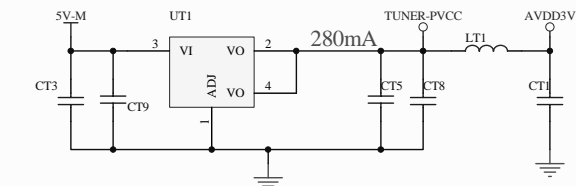
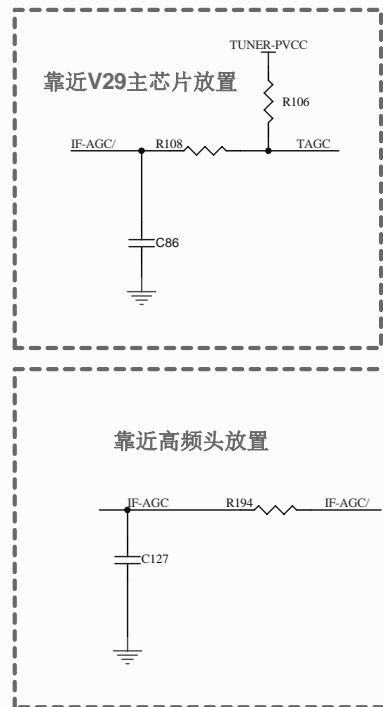


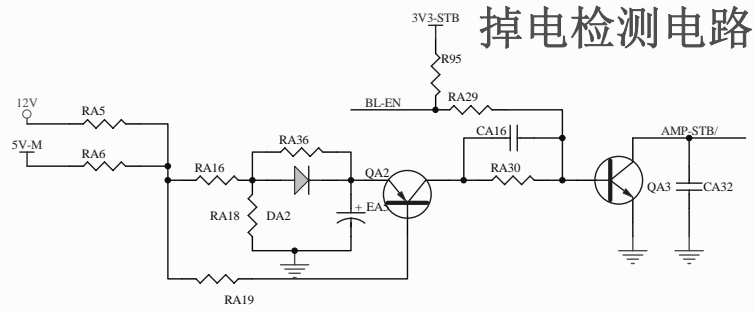
高频头I2C控制线路



注意: 可参考以下参数:
R132 R143改用**100R** 加焊**R30/510R**
R90 R92 改用**2.2uH**, **C135**改为**33pF**
C134 C141改用**1.0uH**,**C152**改用**56pF**
C131 C142改用**0ohm** 删除**L4, C130, C144**

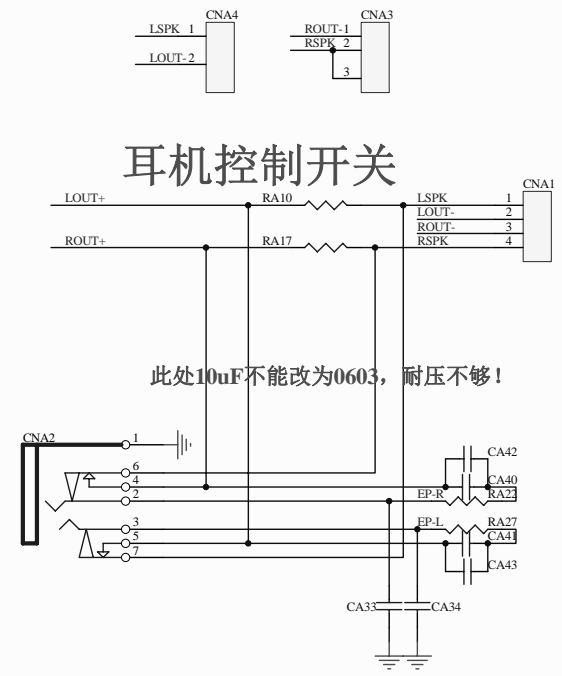
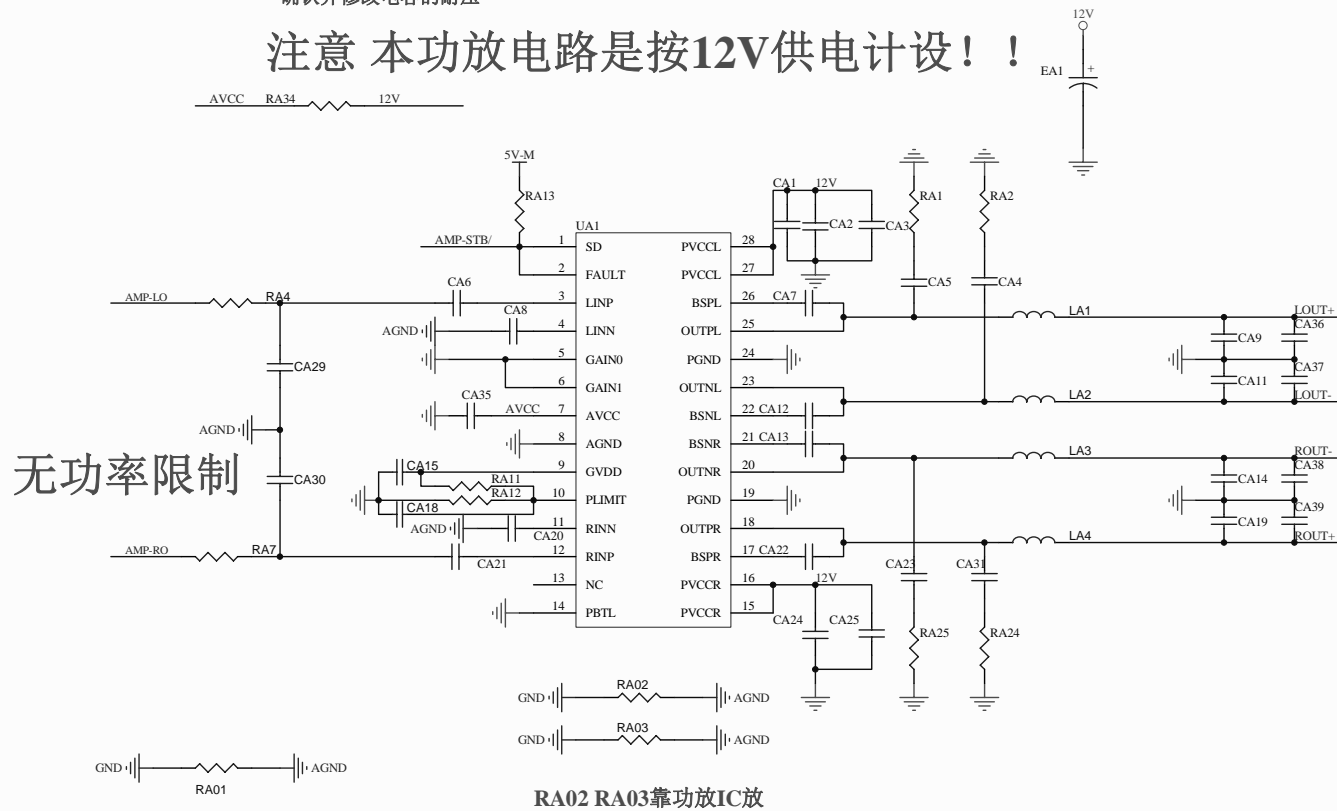
高频头AGC控制线路

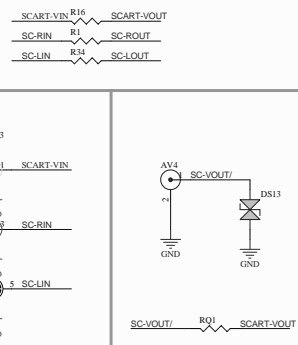




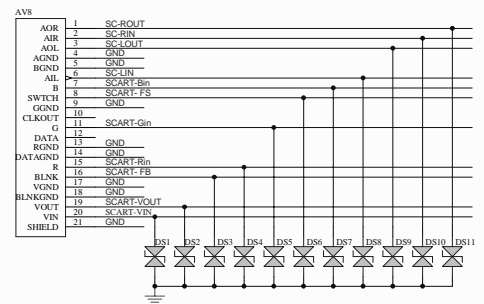
确认并修改电容的耐压

注意 本功放电路是按12V供电计设！！

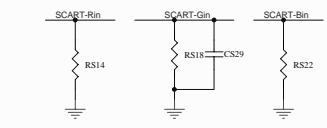




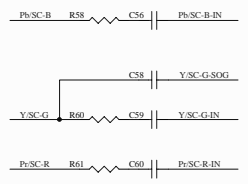
SCART部分电路



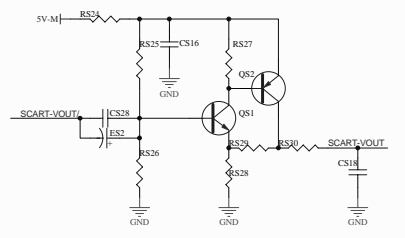
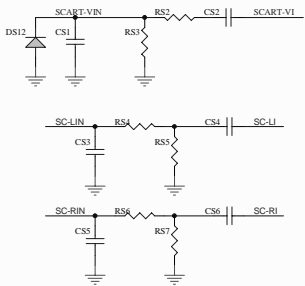
改亚太时RS2改为330ohm!



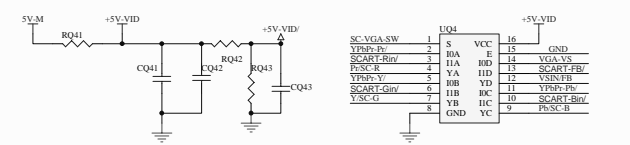
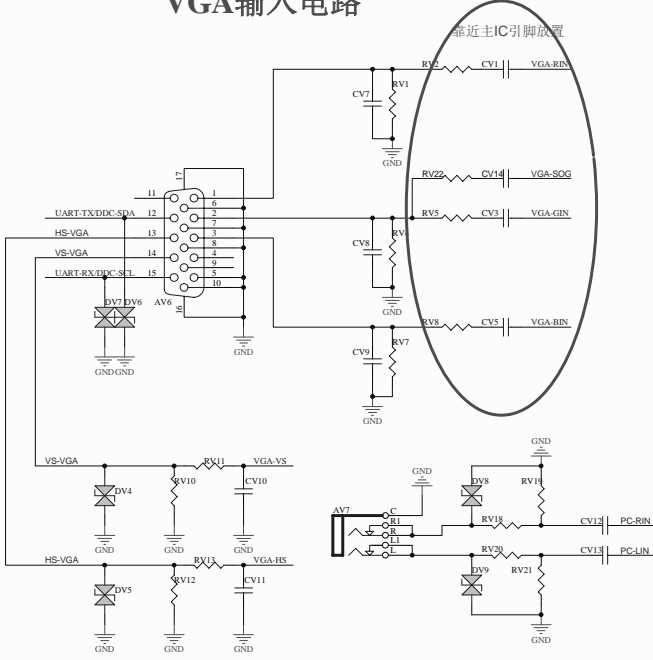
YPbPr 和 SCART 公共部分



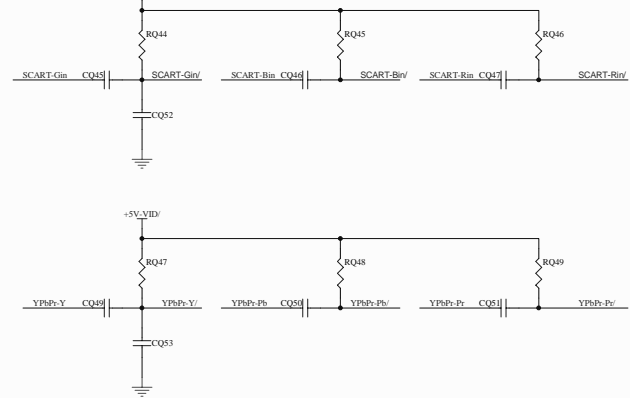
AV输出放大电路



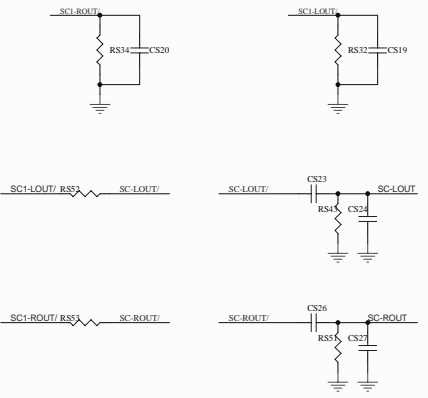
VGA输入电路



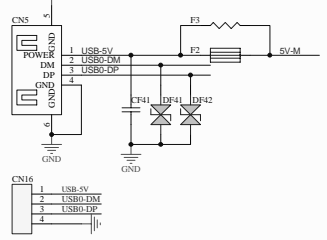
出BOM时试验不带偏置的!



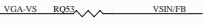
LINE OUT电路



USB接口电路



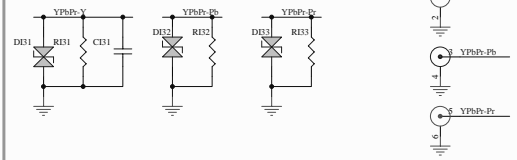
不带SCART时加焊



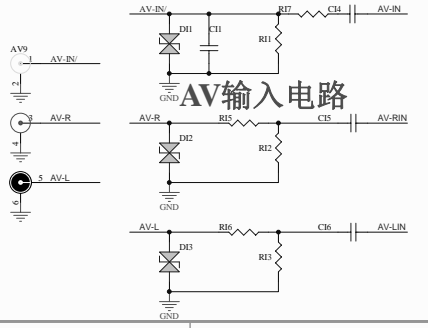
不带SCART RGB时加焊

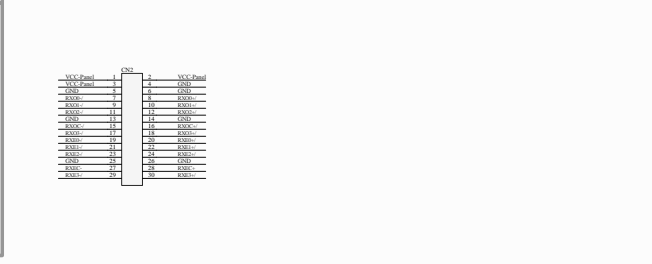
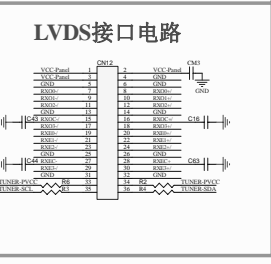
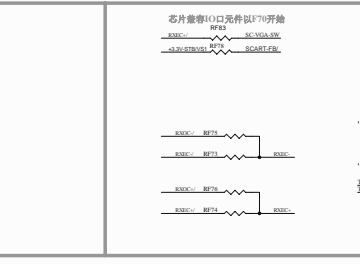
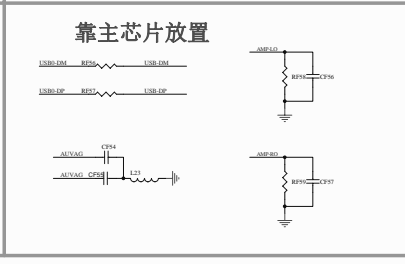
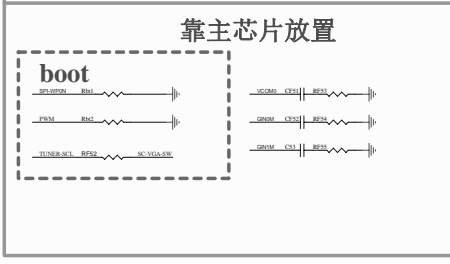
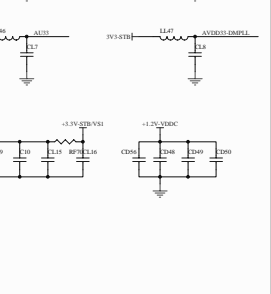
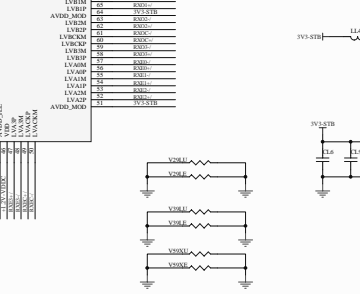
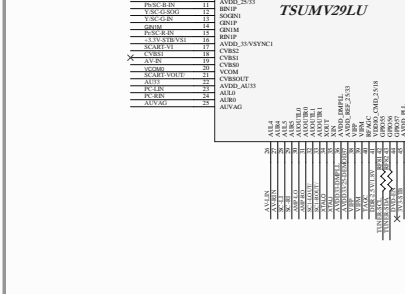
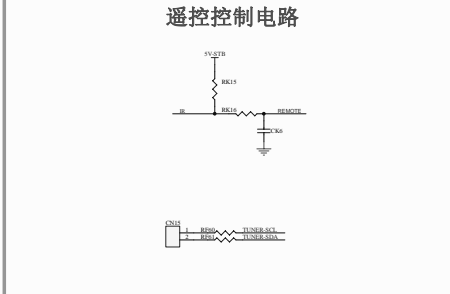
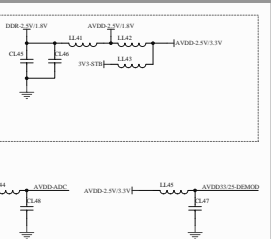
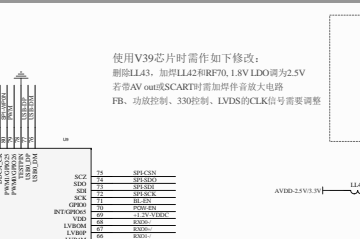
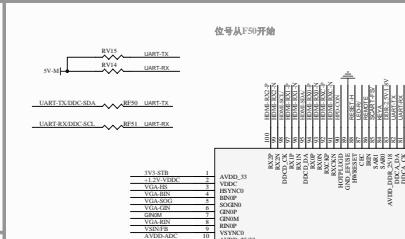
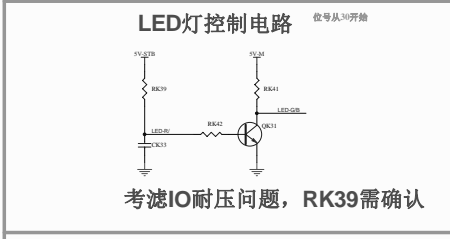
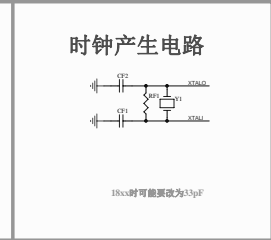
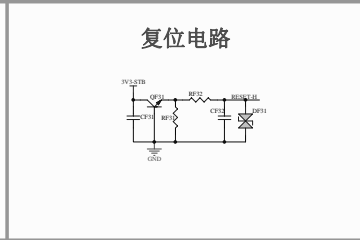
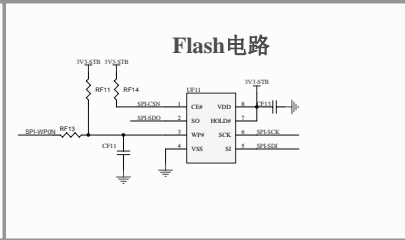
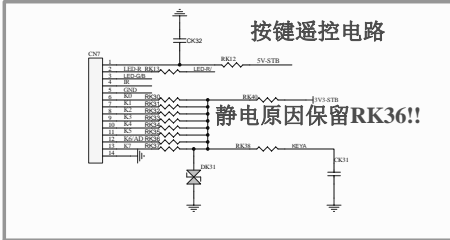


YPbPr 输入部分

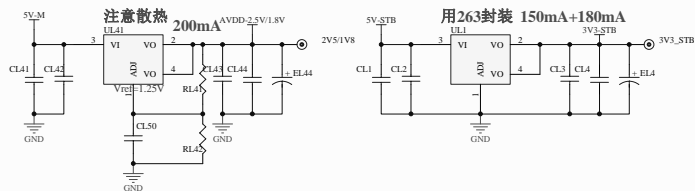
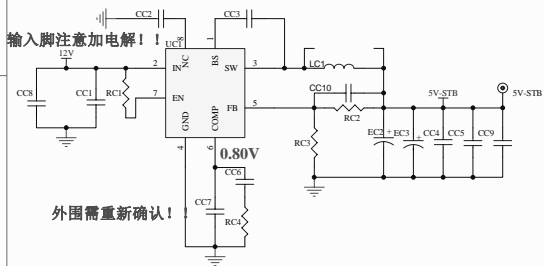


AV输入电路

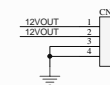




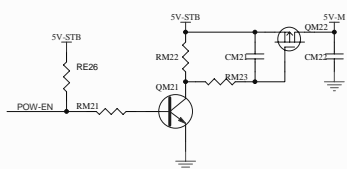
更新电源页原理图！！



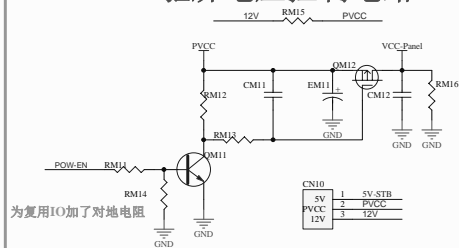
12V开关电路



5V-M开关电路

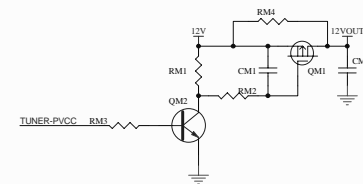
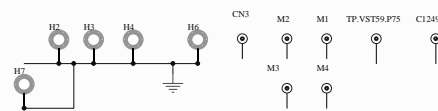


驱屏电压控制电路

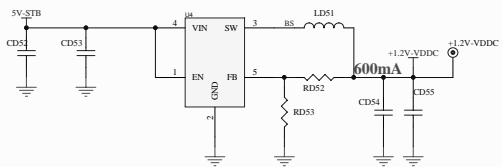


定位孔

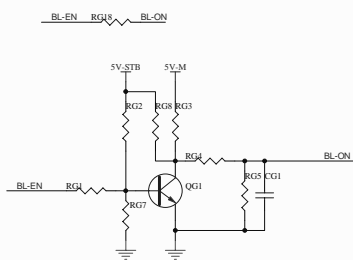
MARK点



DC-DC 1.26V电路



背光ON/OFF控制电路



ADJ背光亮度控制电路

