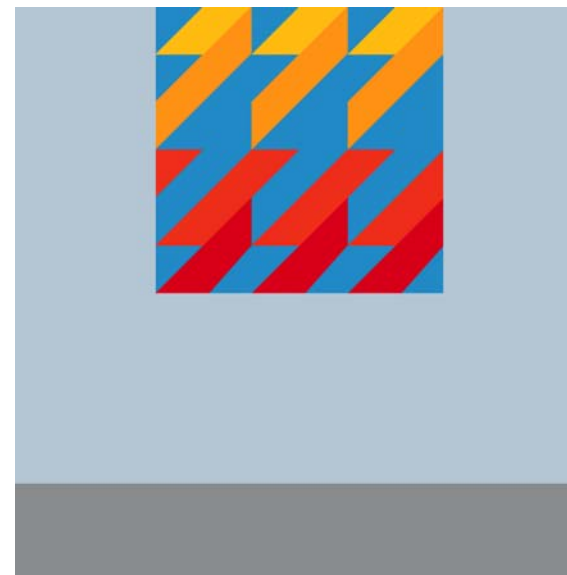
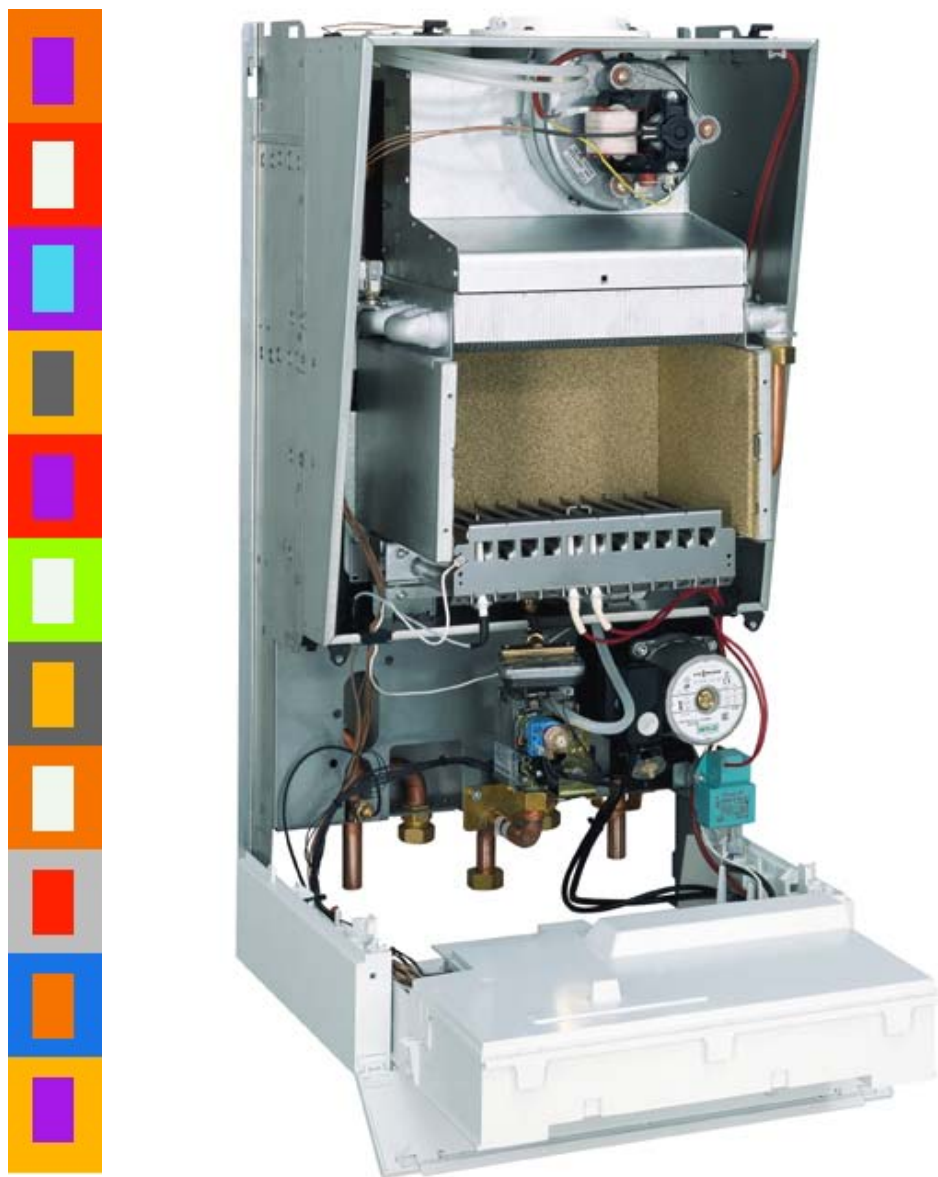


Vitopend. Гарантийный ремонт.

VIESMANN



CH1/III

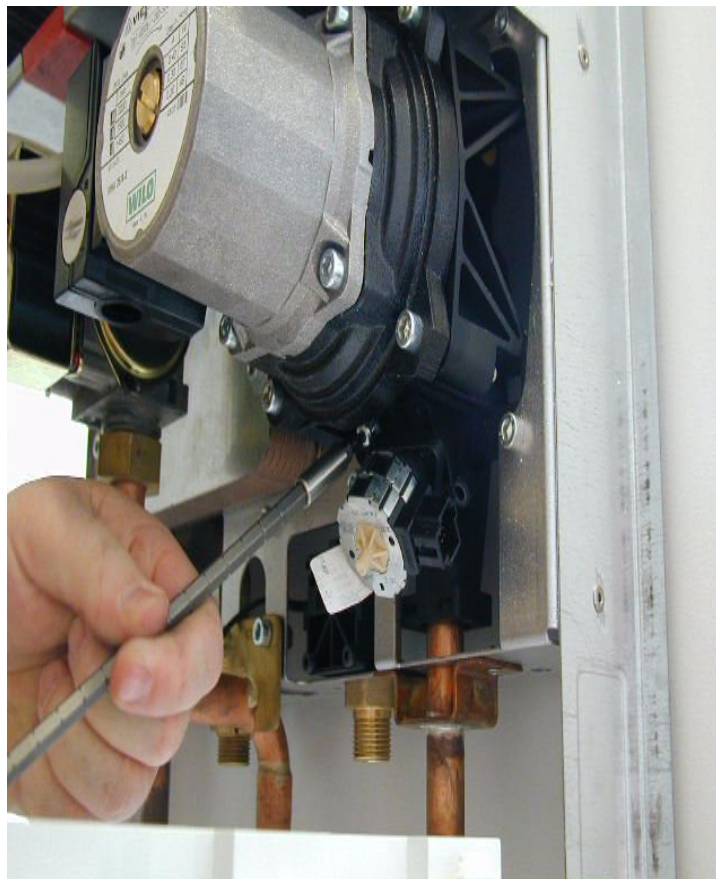
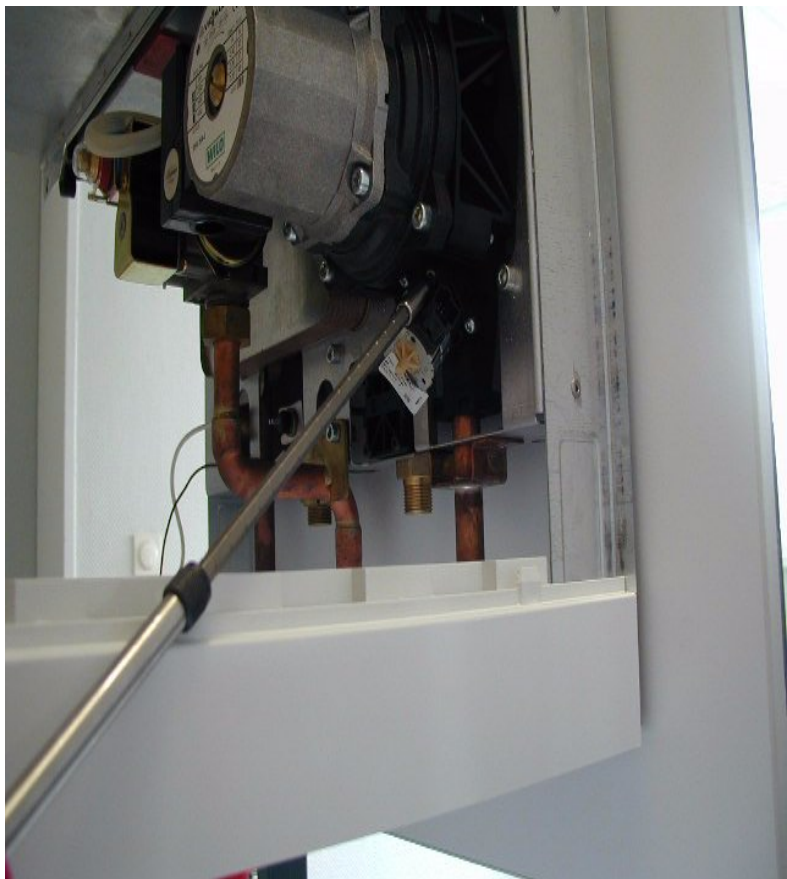
Vitopend
Курс: CH1/III
Гарантийный ремонт
09/2005
Разработал: Gyv



Vitopend. Гарантийный ремонт.

Демонтаж сервопривода 3х-ходового переключающего вентиля

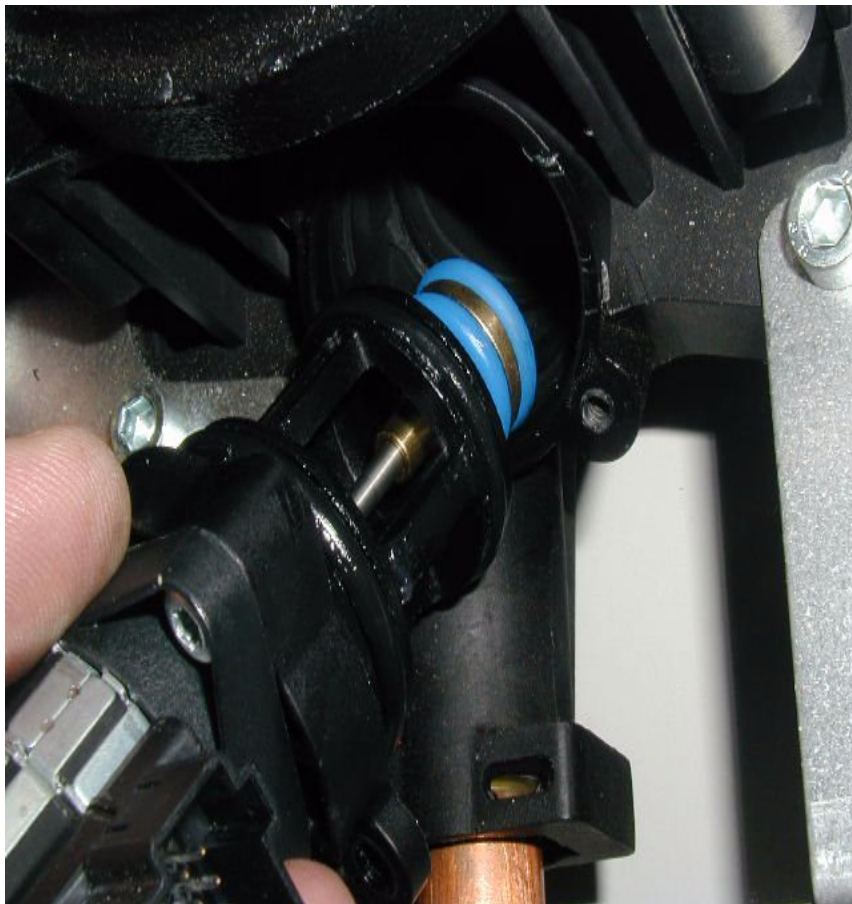
VIESMANN



Vitopend. Гарантийный ремонт.

Демонтаж сервопривода 3х-ходового переключающего вентиля

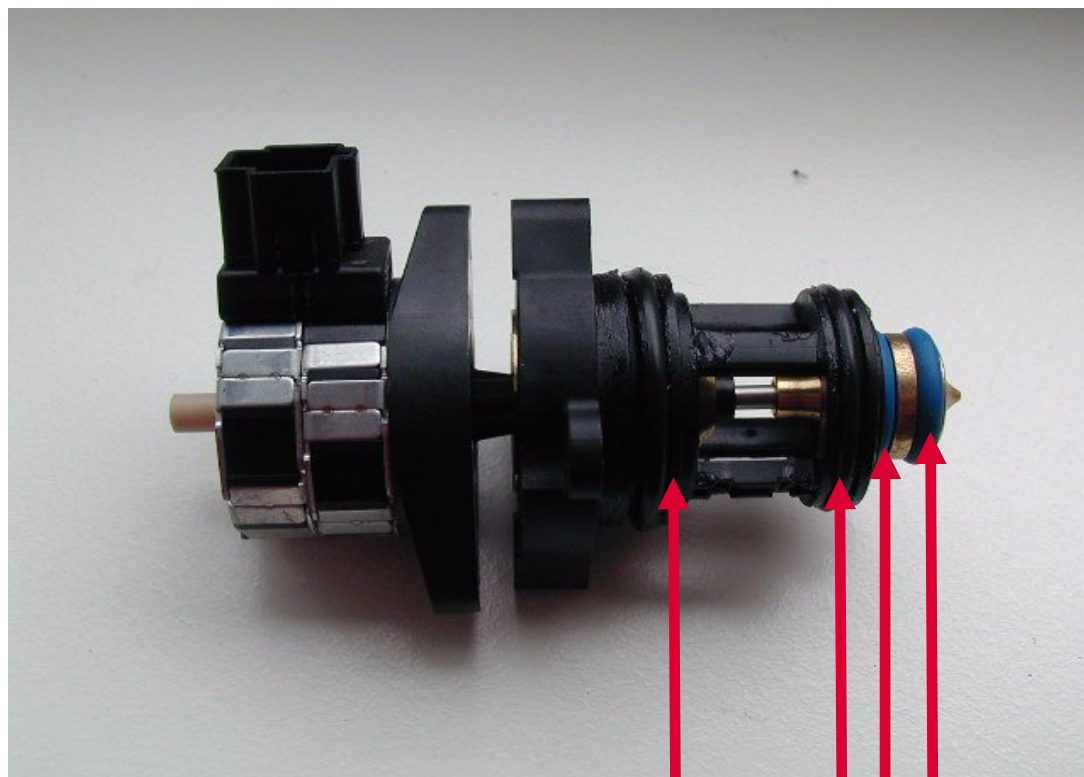
VIESMANN



Vitopend. Гарантийный ремонт.



Конструкция сервопривода 3х-ходового переключающего вентиля



кольцевые уплотнения



Vitopend. Гарантийный ремонт.

Конструкция 3х-ходового переключающего вентиля



общая обратка
котла



обратка контура ГВС



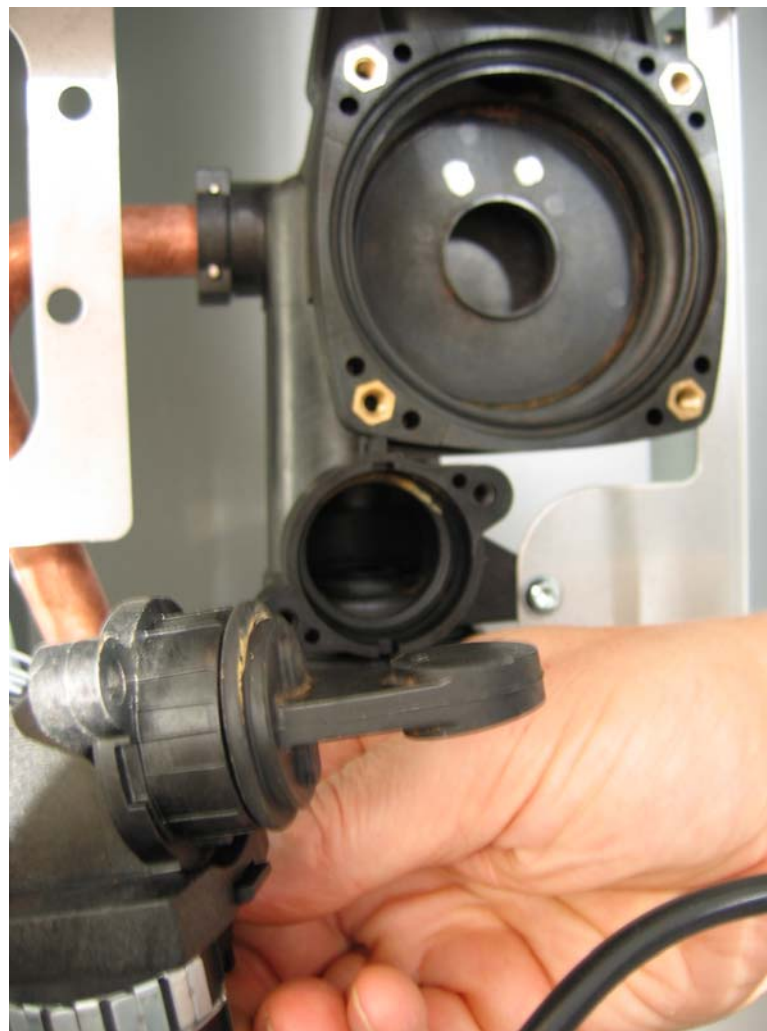
обратка системы
отопления



Vitopend. Гарантийный ремонт.

Конструкция 3х-ходового переключающего вентиля

VIESSMANN



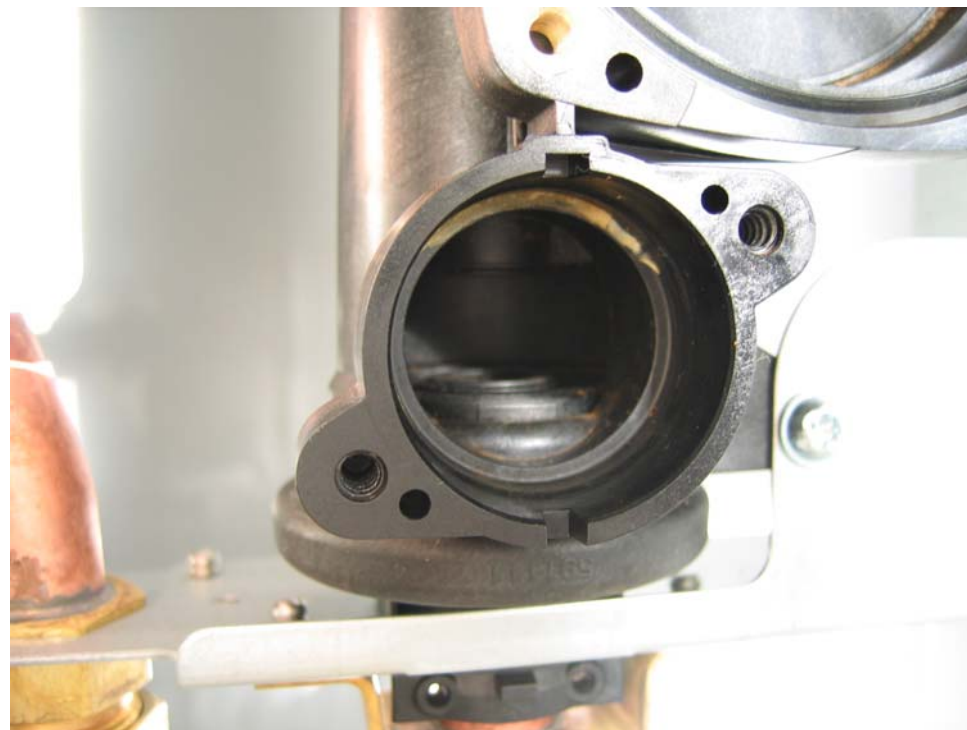
Vitopend
Курс: СН1/III
Гарантийный ремонт
09/2005
Разработал: Gyy



Vitopend. Гарантийный ремонт.

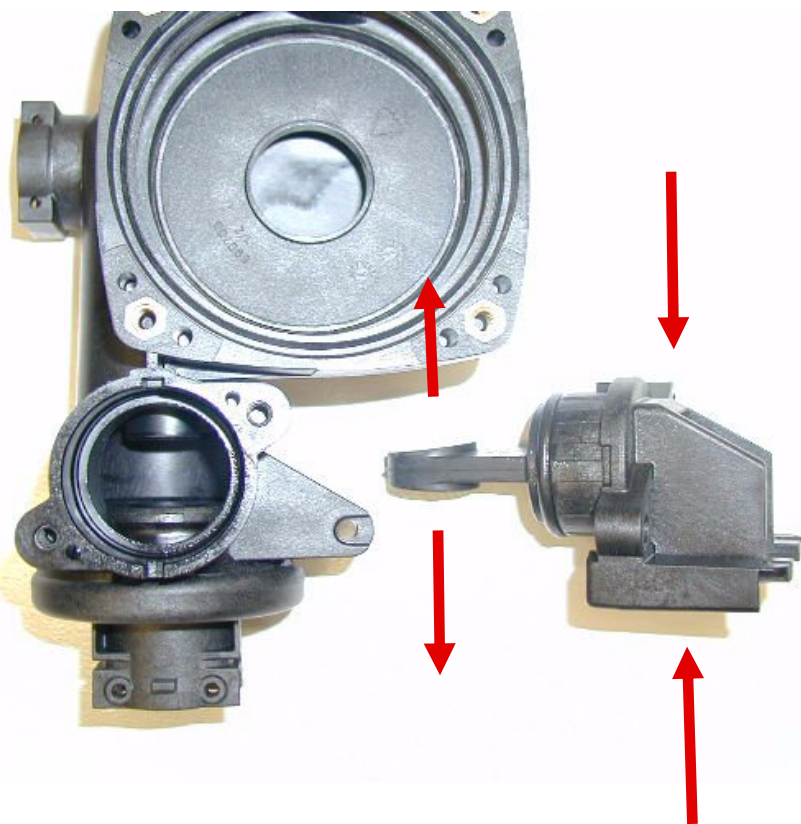
Конструкция 3х-ходового переключающего вентиля

VIESSMANN



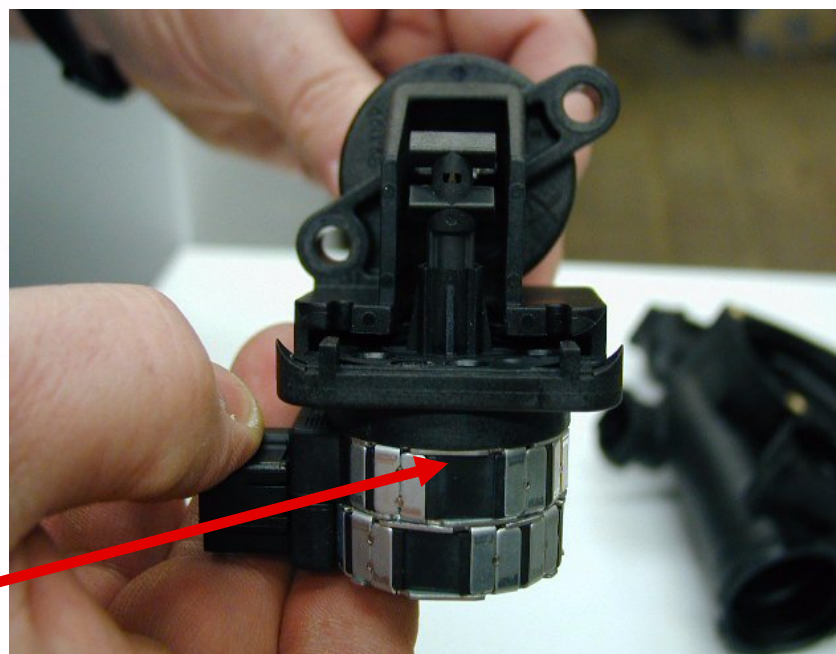
Vitopend. Гарантийный ремонт.

Принцип работы 3х-ходового вентиля



сервопривод со
штекерным
подключением

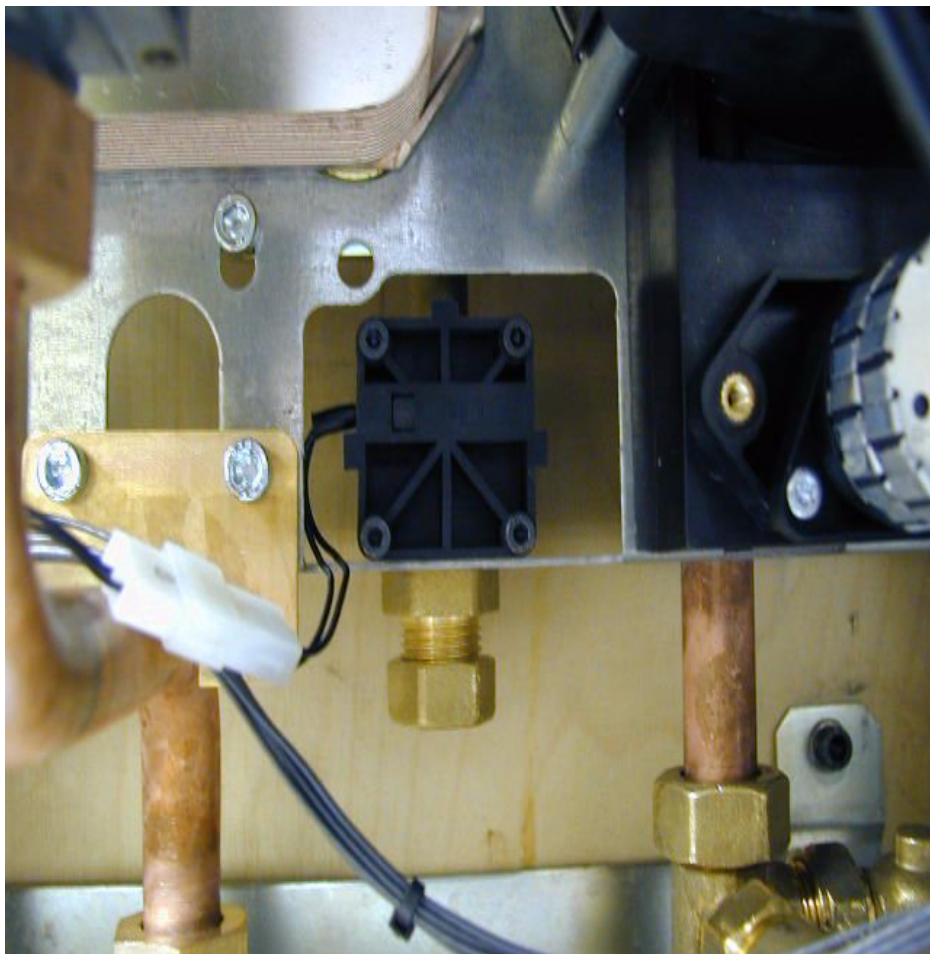
тарелка 3х-ходового переключающего вентиля движется в направлении, противоположном ходу штока сервопривода, перекрывая либо обратку ГВС, либо обратку системы отопления



Vitopend. Гарантийный ремонт.

Реле протока воды со сменным герконом (магнитоуправляемым контактом)

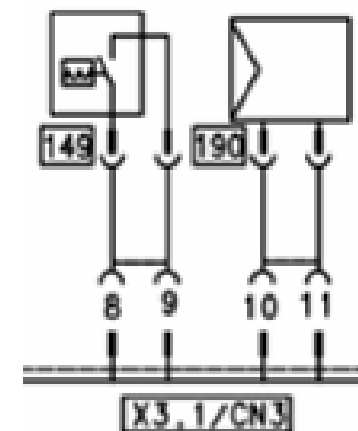
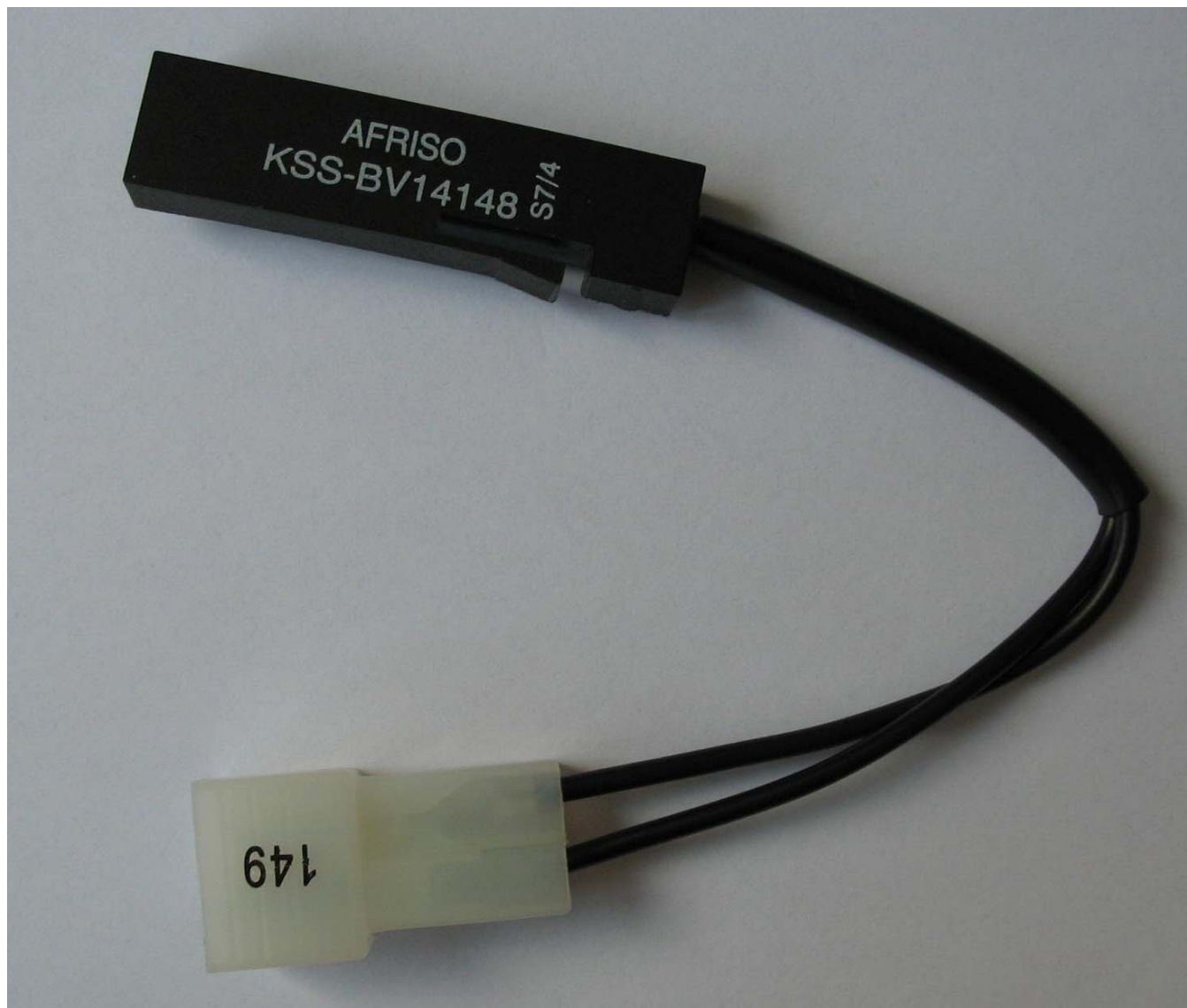
VIESMANN



Vitopend. Гарантийный ремонт.

Реле протока воды: демонтированный геркон

VIESMANN



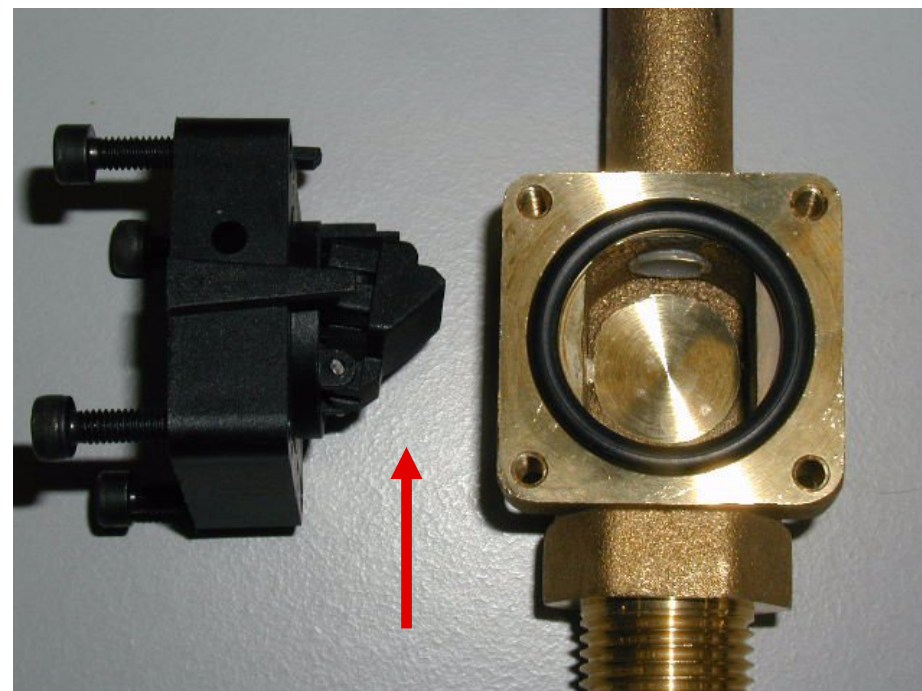
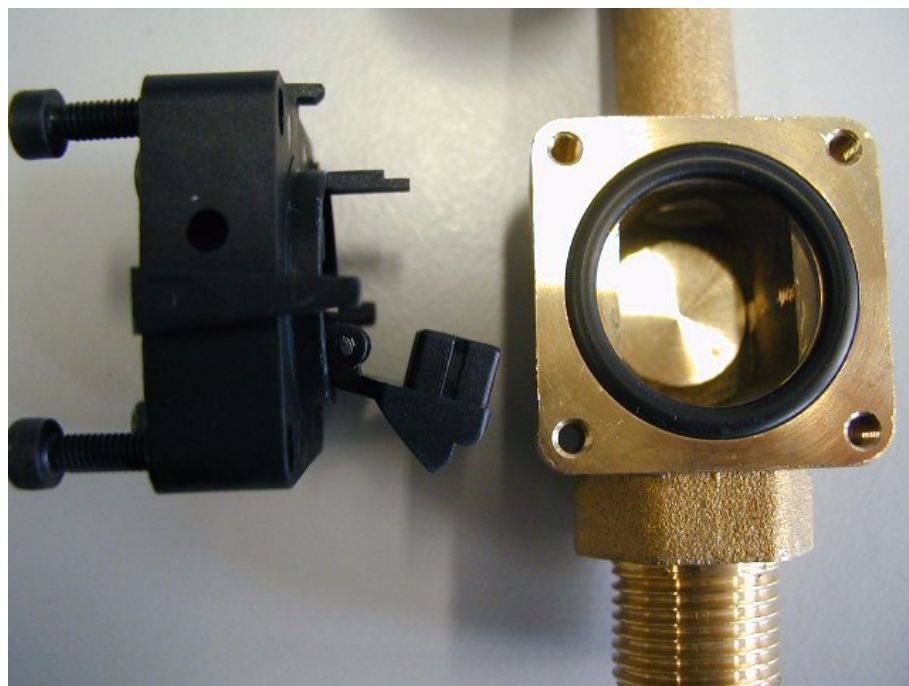
A1



Vitopend. Гарантийный ремонт.

Реле протока воды: принцип работы

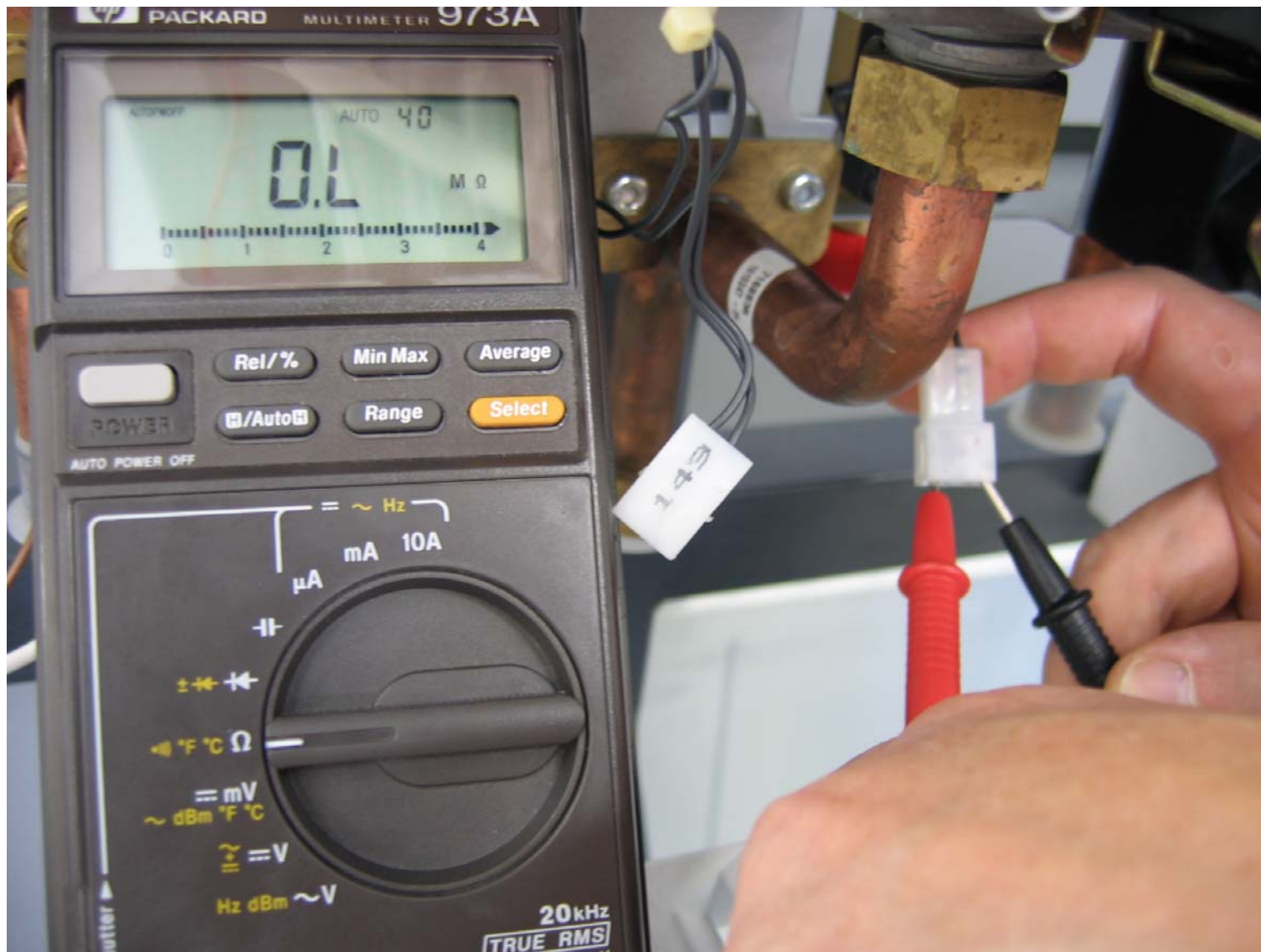
VIESMANN



Vitopend. Гарантийный ремонт.

Реле протока воды: контроль функционирования

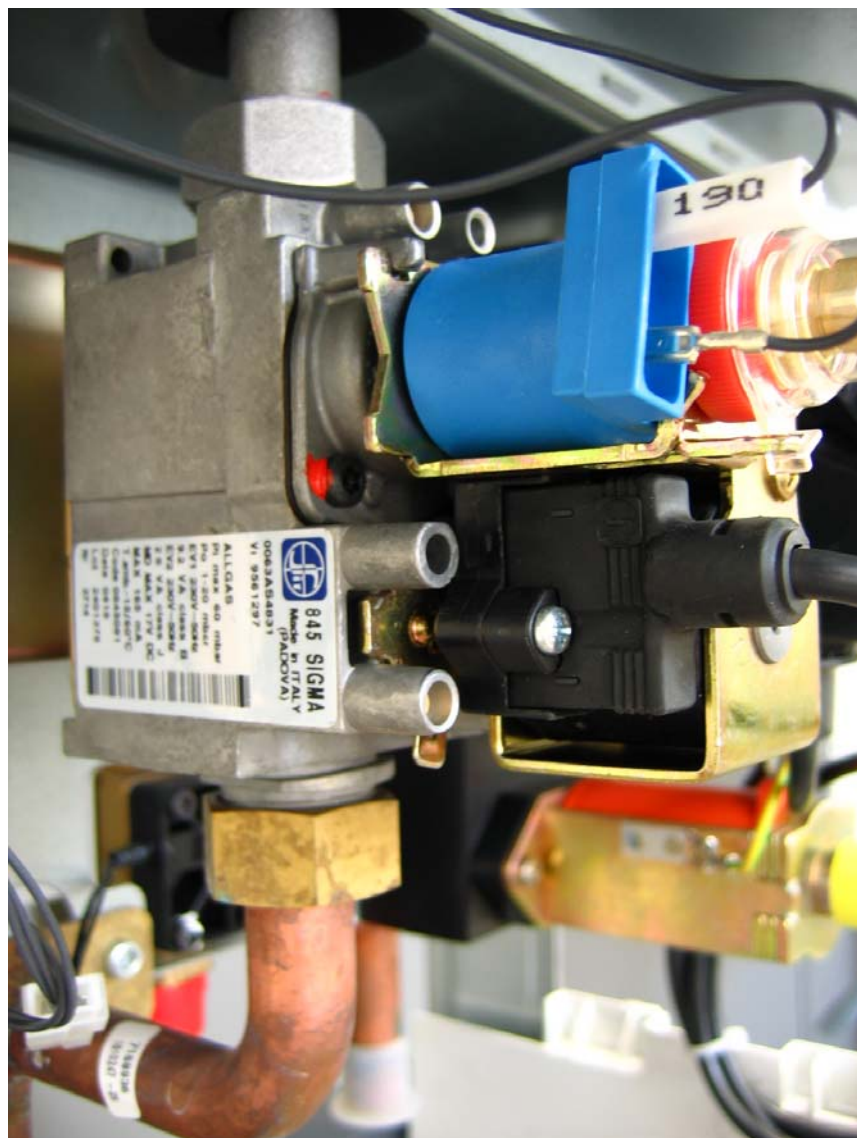
VIESMANN



Vitopend. Гарантийный ремонт.

Газовый комбинированный регулятор ф. «Sitt»

VIESMANN



Номер заказа: 7817 489

- ✘ Модуляционная катушка Nr. 190, $R=80 \text{ Ом}$
- ✘ Катушки основных клапанов Nr. 35, $R=0,860+6,60 \text{ кОм}$
- ✘ Патрубок для измерения давления газа на входе
- ✘ Патрубок для измерения давления газа на сопле

Vitopend
Курс: СН1/III
Гарантийный ремонт

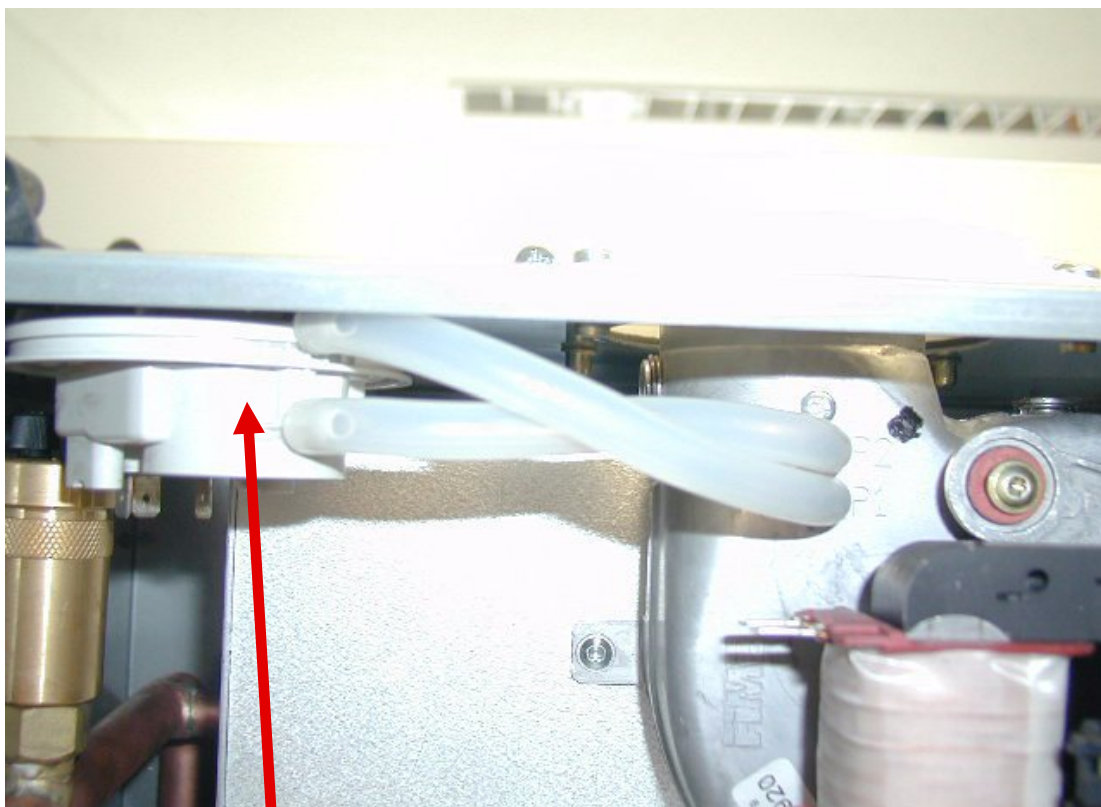
09/2005
Разработал: Gyy



Vitopend. Гарантийный ремонт.

VIESSMANN

Контроль дифференциального давления дымососа: принцип работы



Реле дифференциального давления:
WH0/WH0 A - 170 / 140 Па
WHE A – 40 / 30 Па

Vitopend
Курс: СН1/III
Гарантийный ремонт
09/2005
Разработал: Gyy

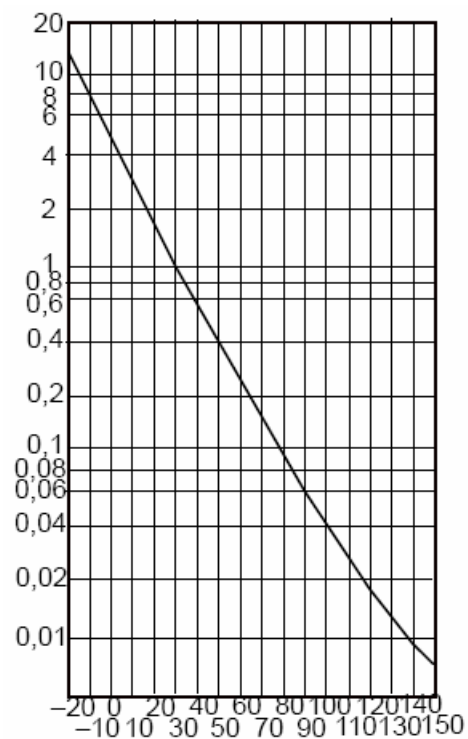


Vitopend. Гарантийный ремонт.

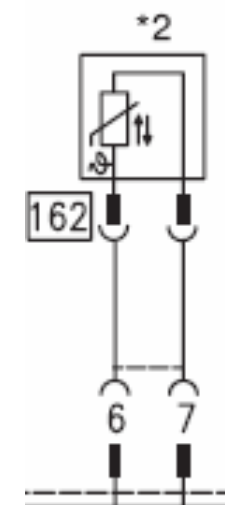
Контроль тяги (открытая камера сгорания)



Датчик контроля опрокидывания тяги



Датчик опрокидывания тяги



Температура, °C

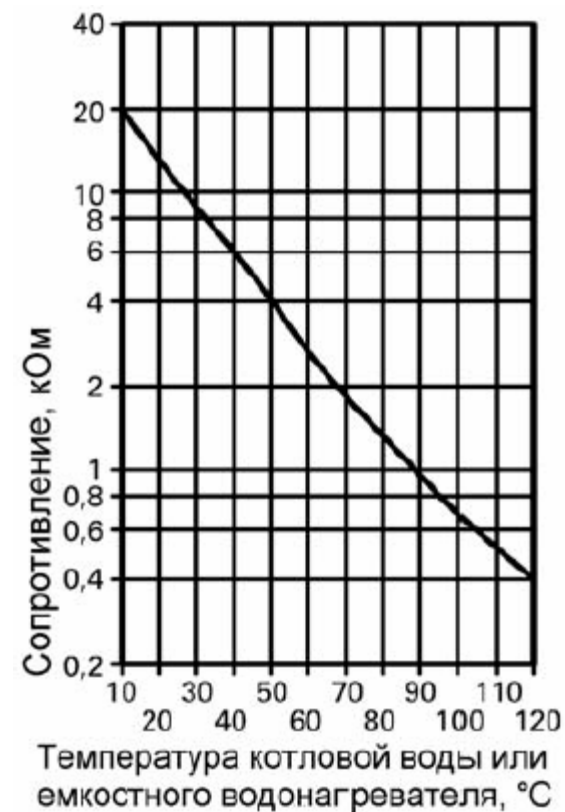
NTC



Vitopend. Гарантийный ремонт.



Датчики температуры подачи: размещение, тип и характеристика



NTC

Vitopend
Курс: СН1/III
Гарантийный ремонт

09/2005
Разработал: Gyy



Vitopend. Гарантийный ремонт.

Датчики температуры подачи: контроль

VIESMANN

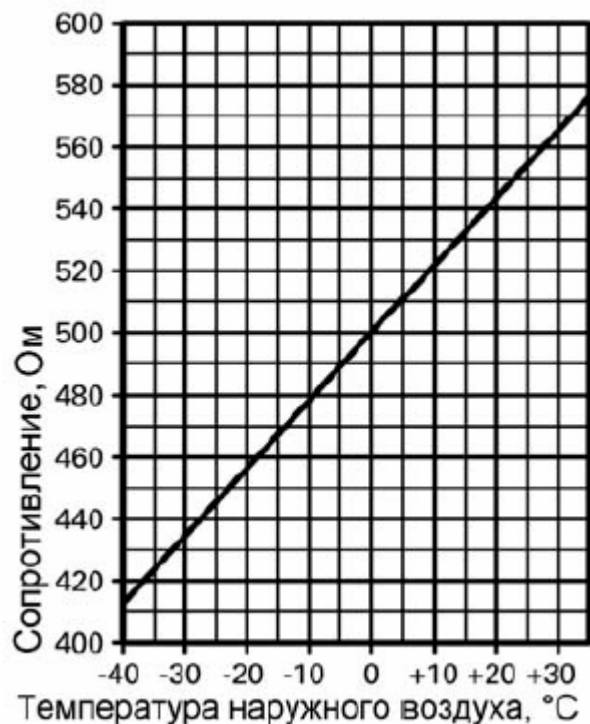


Vitopend
Курс: СН1/III
Гарантийный ремонт
09/2005
Разработал: Gyy



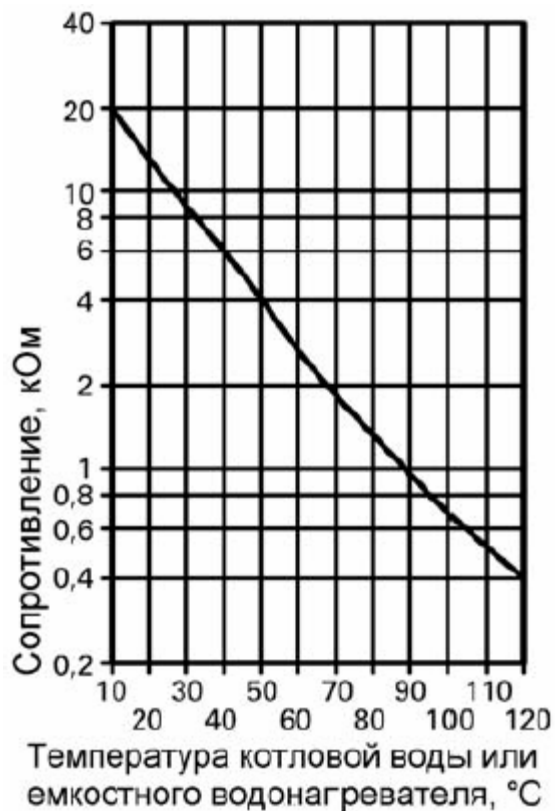
Vitopend. Гарантийный ремонт.

Характеристики датчиков



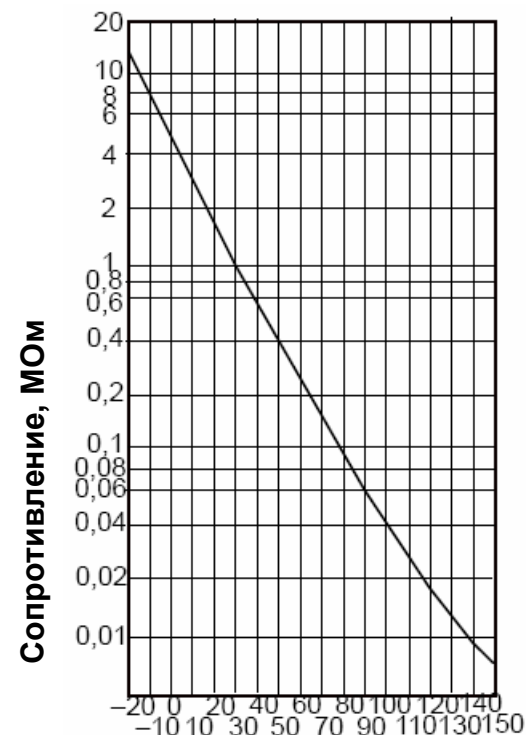
Датчик наружной температуры

PTC (Ni) 500 Ω



Датчик температуры котловой воды / температуры подачи контура ГВС

NTC



Датчик контроля опрокидывания тяги

NTC



Vitopend. Гарантийный ремонт.

Датчики температуры подачи: замена, арматурная смазка

VIESMANN



Vitopend. Гарантийный ремонт.

Замена пластинчатого теплообменника



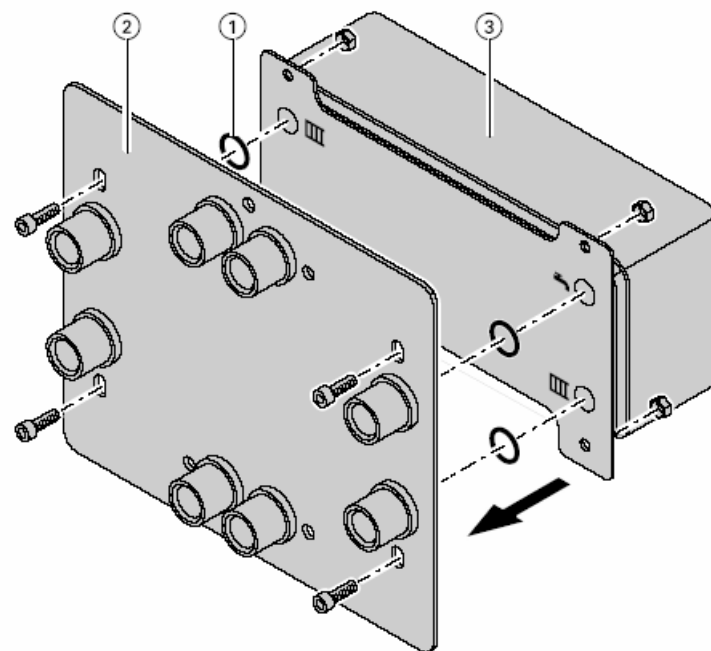
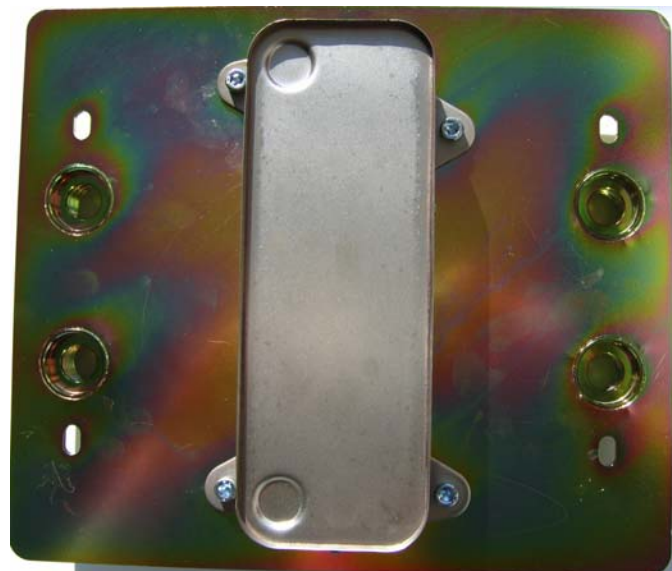
Номер заказа	
WH0	WH0 A
7817 471	7822 799



Vitopend. Гарантийный ремонт.

Промывка пластинчатого теплообменника

VIESMANN



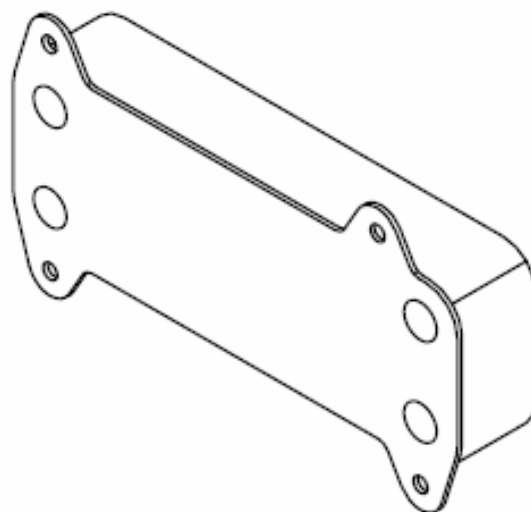
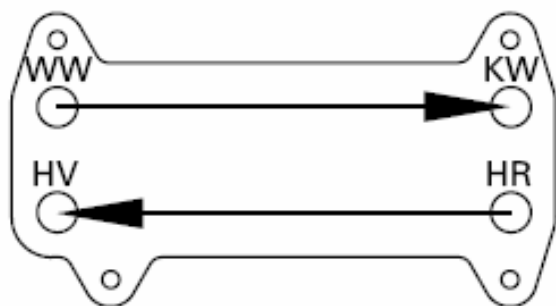
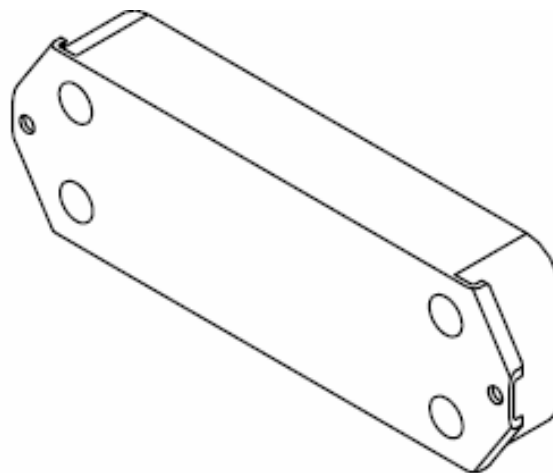
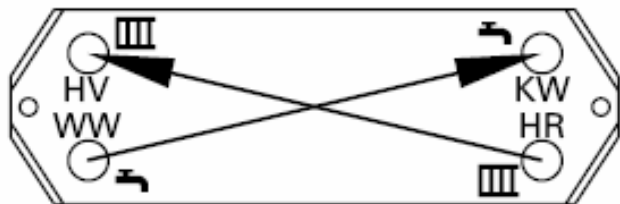
Номер заказа: 7179 753

Vitopend
Курс: СН1/III
Гарантийный ремонт
09/2005
Разработал: Gyv



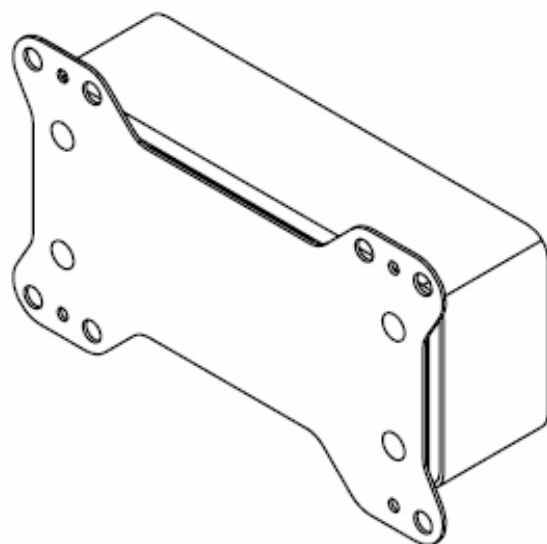
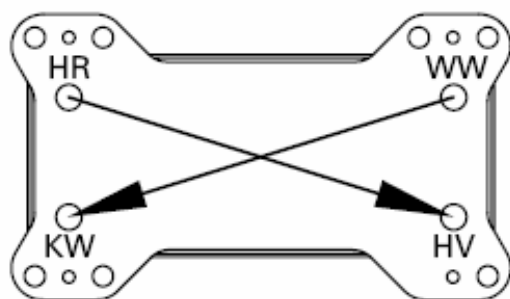
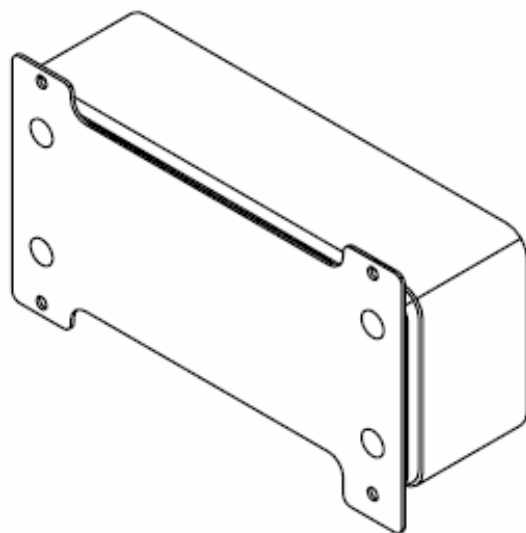
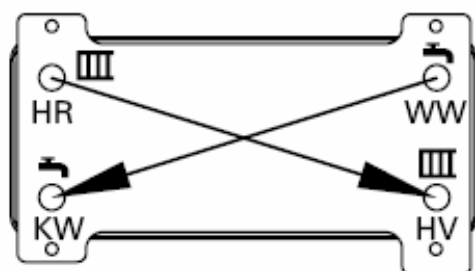
Vitopend. Гарантийный ремонт.

Промывка пластинчатого теплообменника



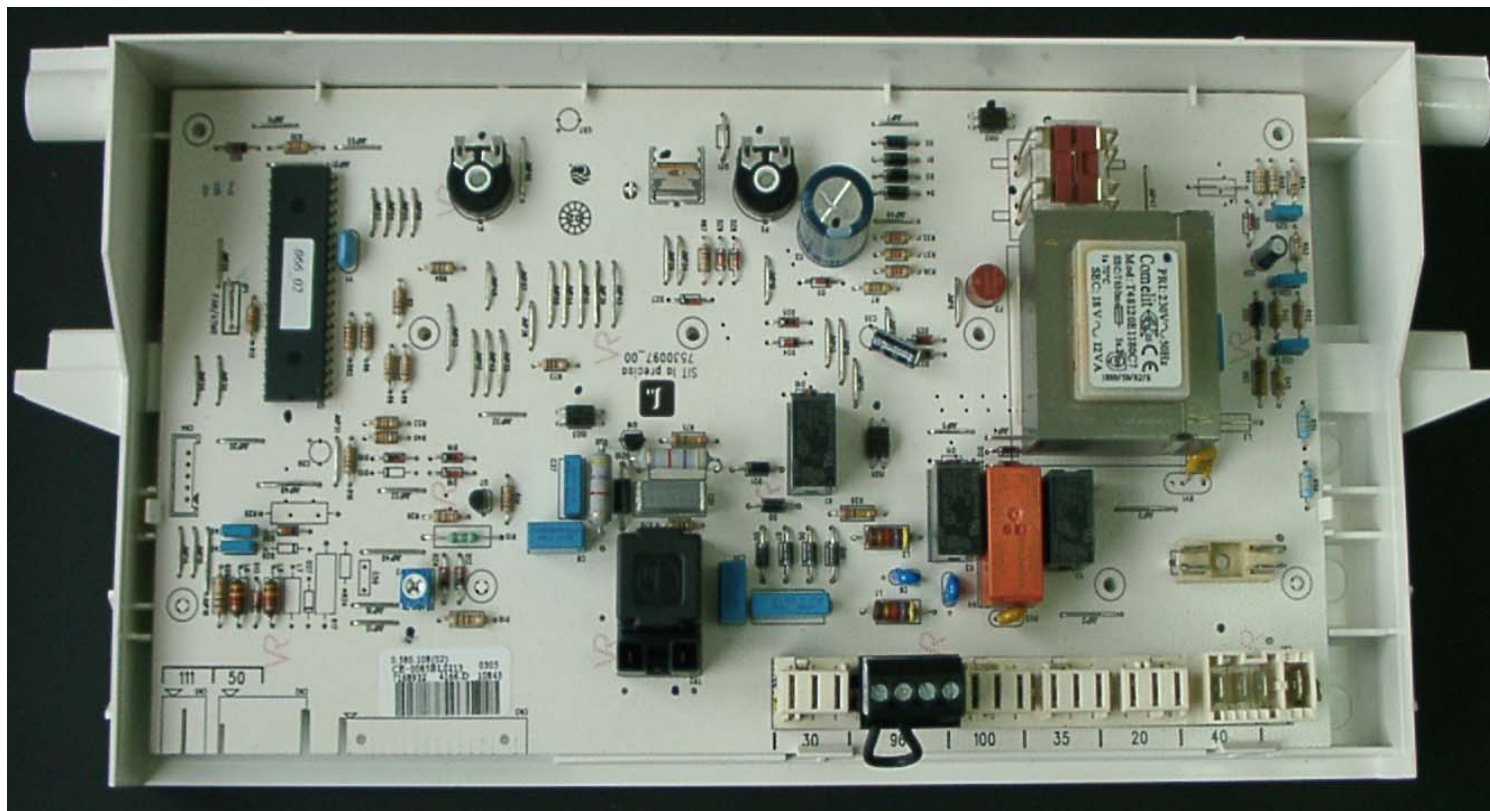
Vitopend. Гарантийный ремонт.

Промывка пластинчатого теплообменника



Vitopend. Гарантийный ремонт.

Основная электронная плата контроллера WH0 / WH0 A.



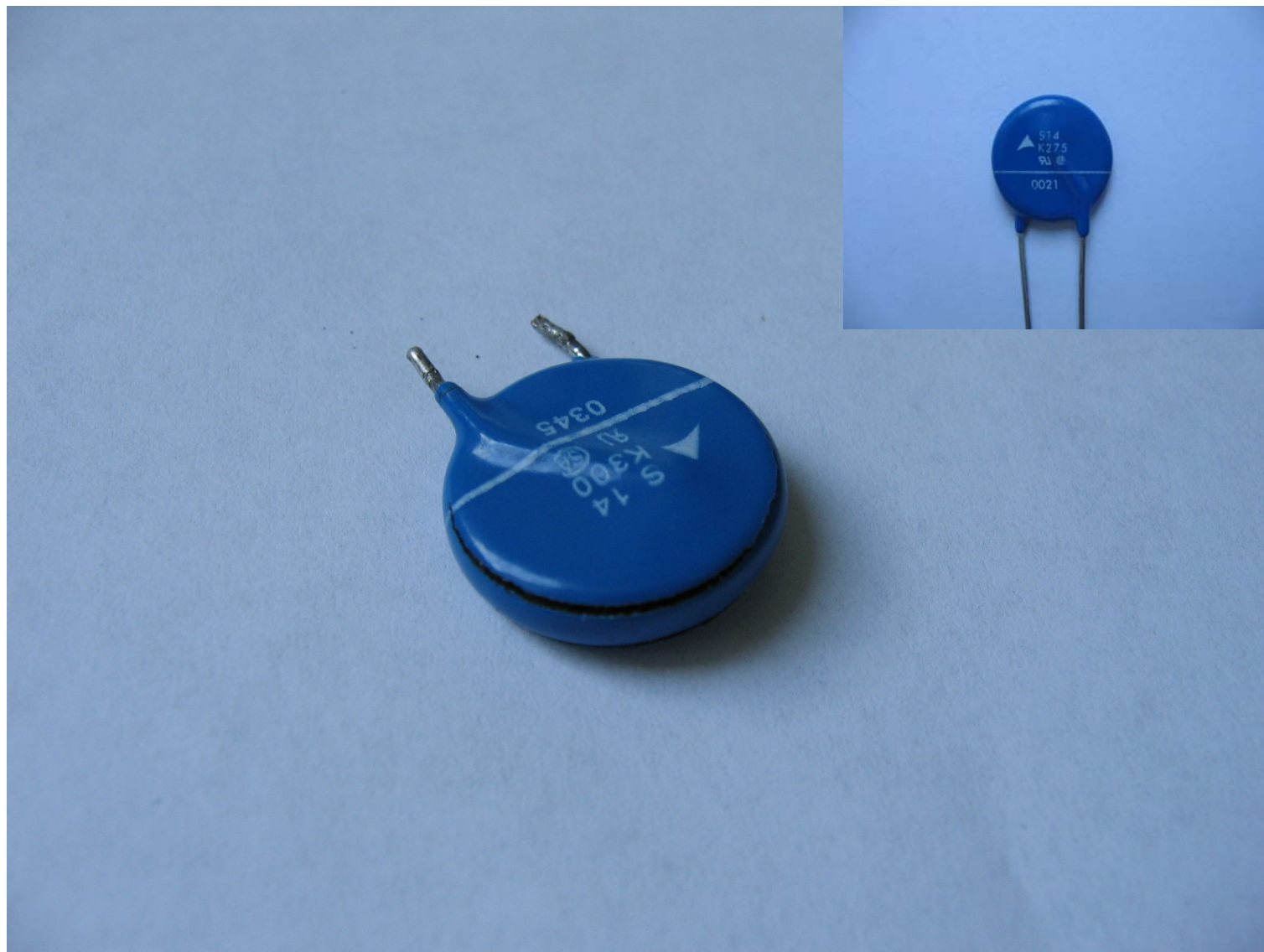
Vitopend
Курс: СН1/III
Гарантийный ремонт

09/2005
Разработал: Gyy



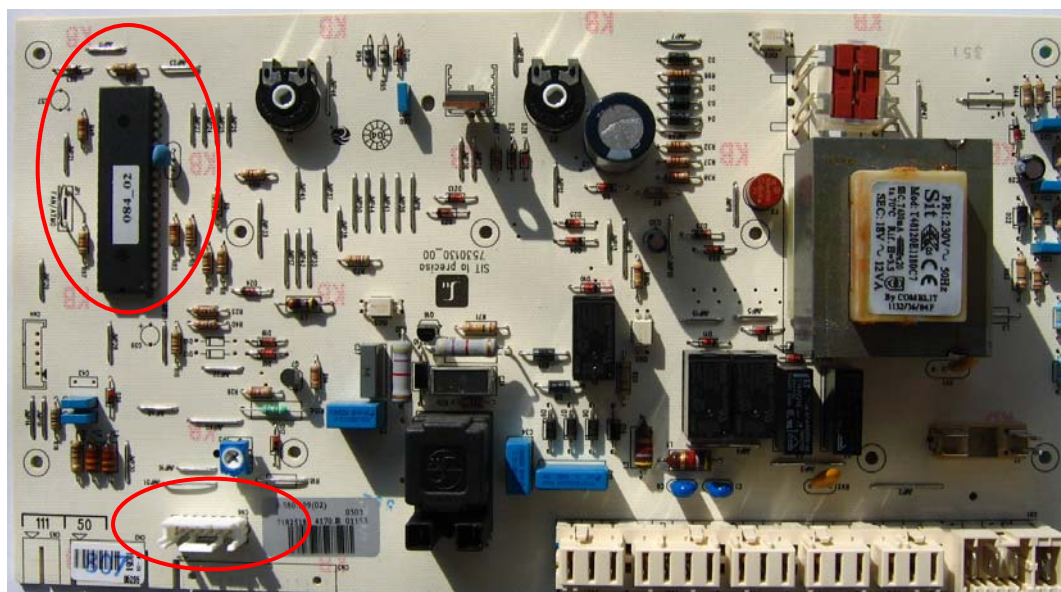
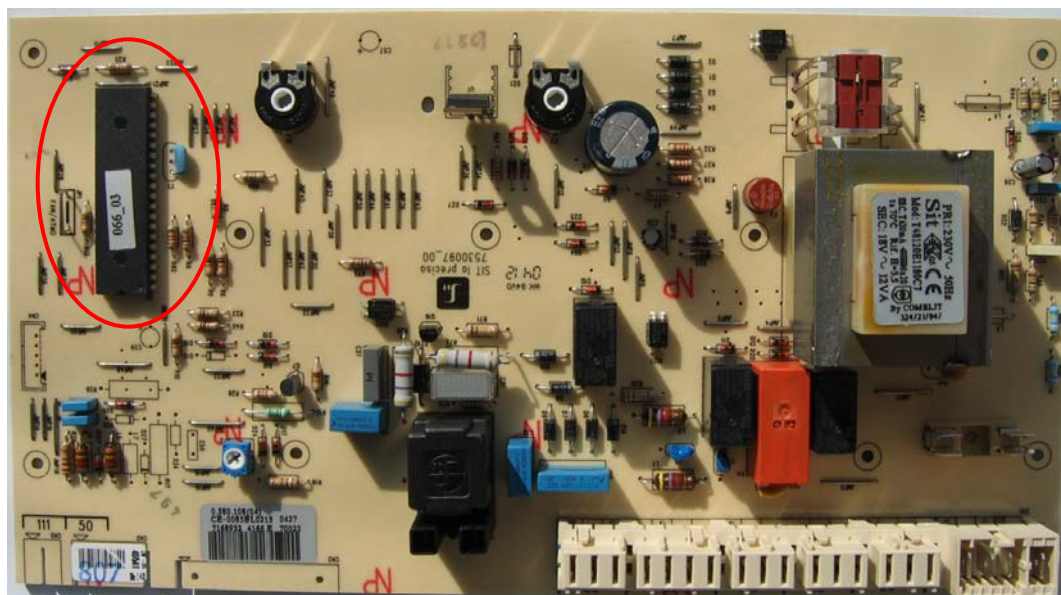
Vitopend. Гарантийный ремонт.

Защита от перенапряжения: варистор



Vitopend. Гарантийный ремонт.

Отличия электронных плат WHO / WHO A.



Номер заказа	
WHO	WHO A
7817520	7823277



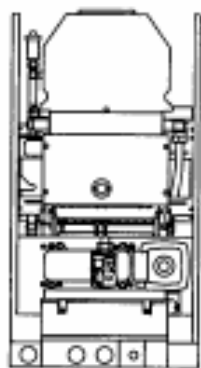
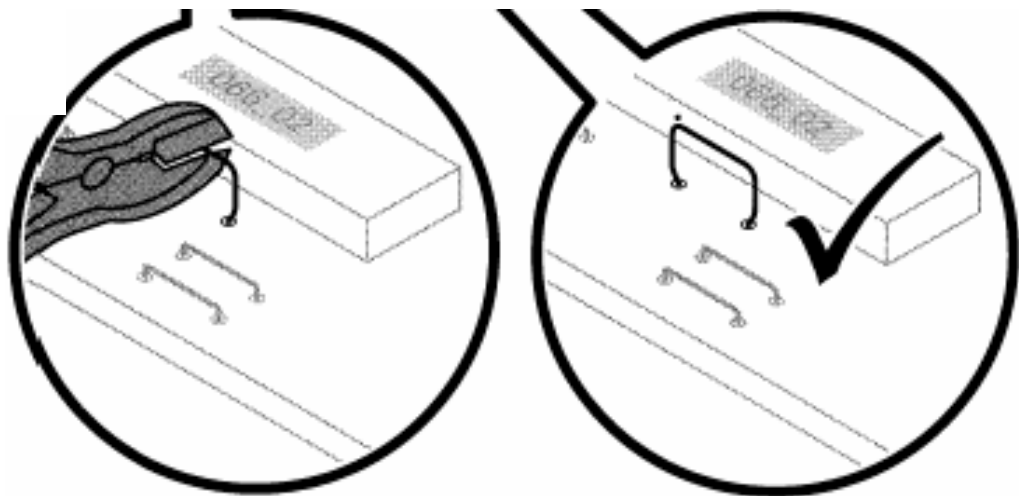
Vitopend
Курс: CH1/III
Гарантийный ремонт

09/2005
Разработал: Gyy

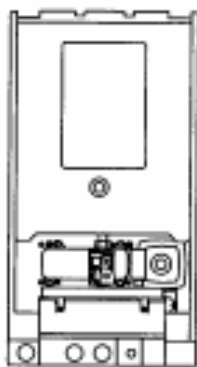


Vitopend. Гарантийный ремонт.

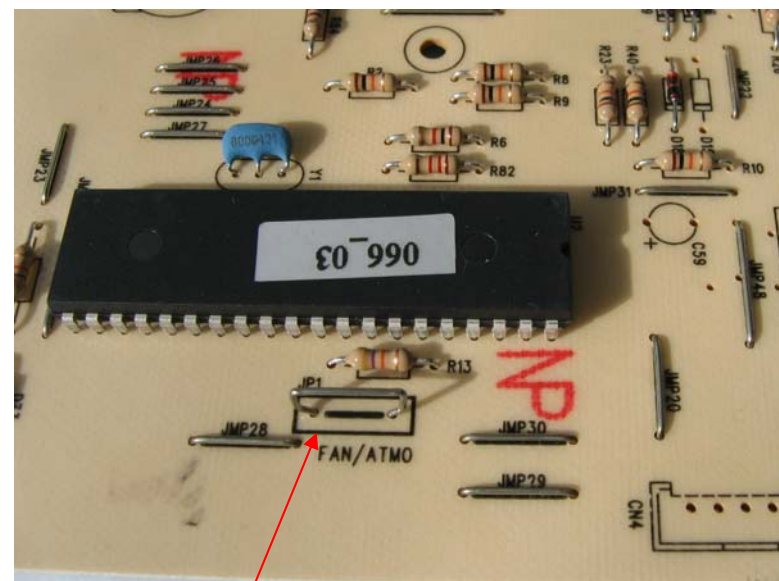
Замена регулятора WH0 / WH0 A.



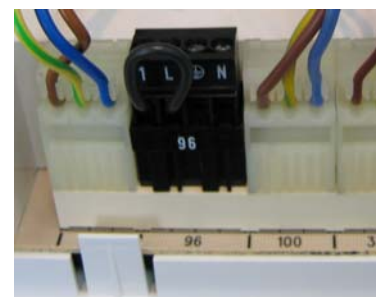
«ATMO»



«FUN»

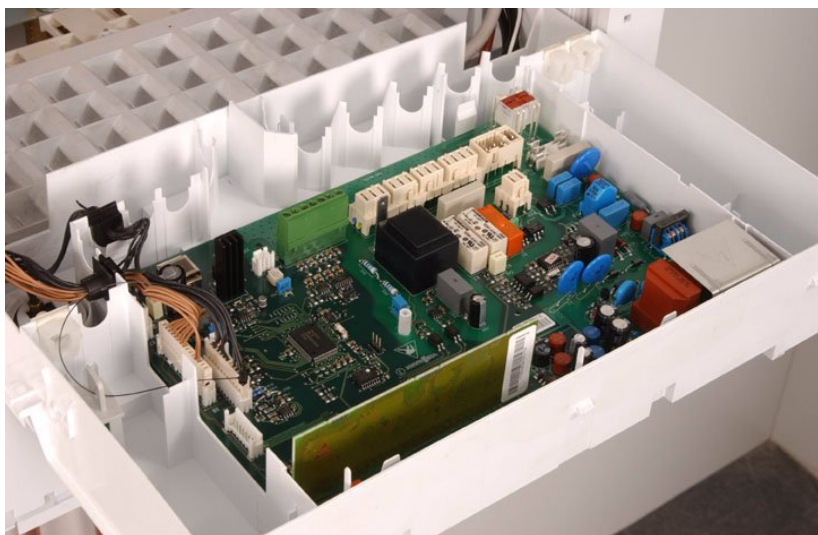
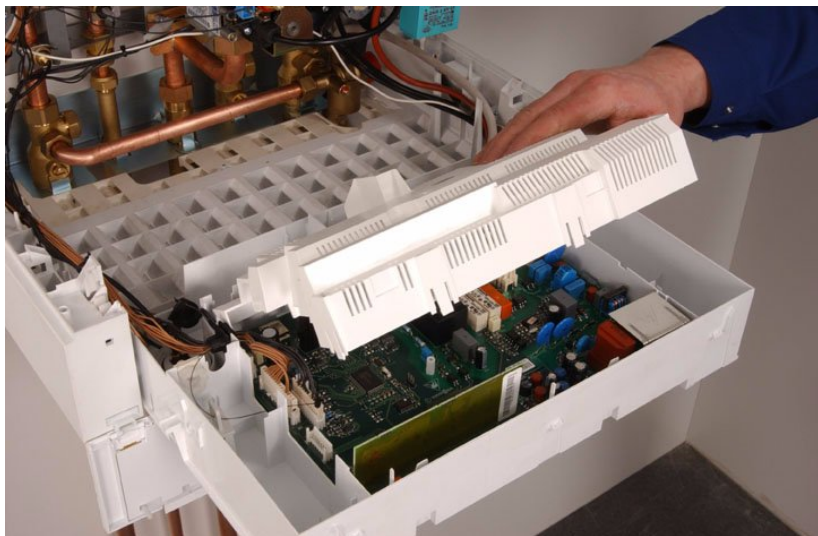


Перемычка «FUN/ATMO»



Vitopend. Гарантийный ремонт. Контроллер WHEA (Vitotronic).

VIESMANN



Vitopend
Курс: СН1/III
Гарантийный ремонт
09/2005
Разработал: Gyv



Vitopend. Гарантийный ремонт.

Контроллер WHEA (Vitoltronic): основная плата.



Vitopend. Гарантийный ремонт.

Сервисная индикация контроллера (WH0 / WH0A).

①					Светодиоды мигают ...	Функция
Вкл			Ми- гает	Ми- гает	одновременно	Работа при верхнем пределе номинальной тепловой мощности (функция проверки трубчистом)
Вкл			Ми- гает	Ми- гает	попеременно	Работа при нижнем пределе номинальной тепловой мощности



Vitopend. Гарантийный ремонт.



Индикация неисправностей контроллера (WH0 / WH0A).


①					Светодиоды мигают ...	Причина неисправности
Вкл	Мигает					Сработало устройство контроля опрокидывания тяги
Вкл		Мигает	Мигает		одновременно	Короткое замыкание датчика температуры котловой воды
Вкл		Мигает	Мигает		попеременно	Разрыв цепи датчика температуры котловой воды
Вкл		Мигает		Мигает	одновременно	Короткое замыкание датчика температуры на выходе
Вкл		Мигает		Мигает	попеременно	Разрыв цепи датчика температуры на выходе
Вкл	Мигает	Мигает			одновременно	Короткое замыкание датчика опрокидывания тяги
Вкл	Мигает	Мигает			попеременно	Разрыв цепи датчика опрокидывания тяги
Вкл		Вкл				Неисправность топочного автомата








Vitopend. Гарантийный ремонт.



Расширенная индикация неисправностей контроллера (WH0 / WH0A).

Для индикации подробных причин неисправности необходимо сначала повернуть вращающуюся ручку „ III“ до левого упора, а затем до правого упора.


					Светодиоды мигают ...	Причина неисправности
Вкл		Мигает			1 раз в 10 с	Сработало тепловое реле/реле защиты от сухого хода
Вкл		Мигает			2 раза в 10 с	Нет сигнала факела по истечении выдержки перед переходом
Вкл		Мигает			3 раза в 10 с	Реле давления воздуха не коммутирует
Вкл		Мигает			4 раза в 10 с	По истечении периода догорания еще имеется сигнал факела



Vitopend. Гарантийный ремонт.

Параметры контроллера (WH0 / WH0A).

Режим отопления:

- диапазон настройки температур: 30...75°C
- гистерезис переключения +/- 4 К
- защита от тактирования:
фиксированная настройка 4 мин. 
- возможность ограничения максимальной мощности потенциометром

Режим ГВС:

- диапазон настройки температур: 32..57°C
- время разогрева при $\Delta t = 30$ К
 - водоразбор 8 л/мин < 45 сек.
 - водоразбор 6.7 л/мин < 38 сек.
- точки переключения реле протока при динамическом напоре 0.8 бар:
 - 2.6 л/мин – вкл,
 - 1.8 л/мин – выкл.
- датчик температуры нагреваемой воды для модулированного режима нагрева воды : точность регулирования +/- 1К

Защита от тактирования (задержка повторного включения):

активна только при регулируемом отключении режима отопления

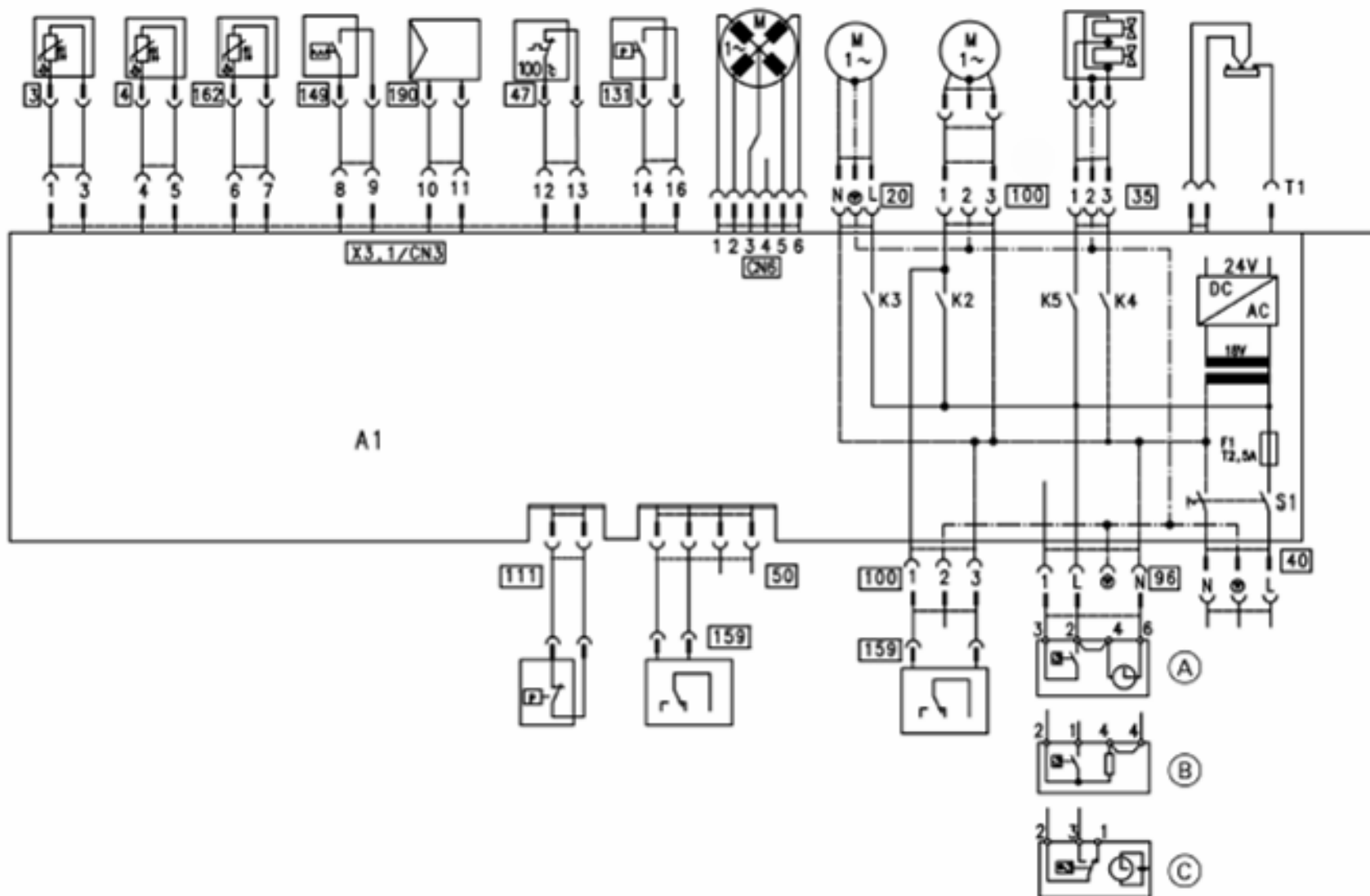
не активна при:

- при прерывании работы в режиме отопления (например при отключении / включении эл. питания)
- если при регулируемом отключении до истечения 4 мин:
 - ✓ разница между заданным и фактическим значениями температуры котловой воды превысит 25 °C
 - ✓ активируется функция ГВС
 - ✓ активируется комфортная функция ГВС



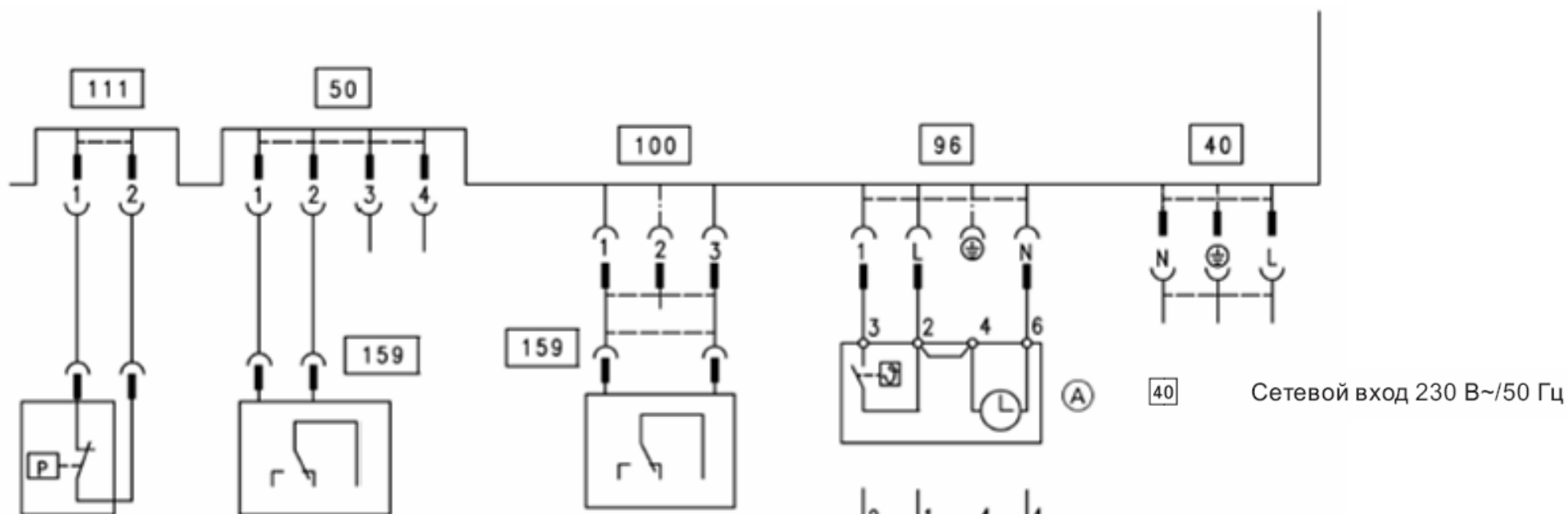
Vitopend. Гарантийный ремонт.

Схема электрических соединений: внутренние подключения (WH0A).



Vitopend. Гарантийный ремонт.

Схема электрических соединений: внешние подключения (WH0A).



96 Присоединение к сети Vitotrol 100

(A) Vitotrol 100, UTA, 7170149

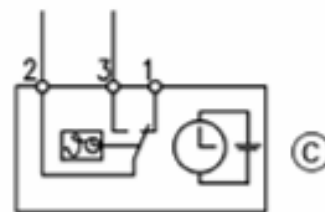
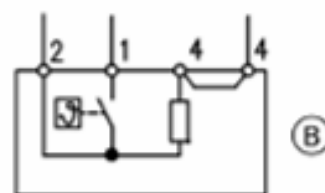
(B) Vitotrol 100, RT, 7141709

(C) Vitotrol 100, UTD, 7179059

111 Реле контроля давления газа

50 159 Подключение общего сигнала "ОТКАЗ" через адаптер электрических подключений 7159945

100 159 Блокировка вытяжных устройств через адаптер электрических подключений 7159945 (только для режима отбора воздуха из помещения установки)



Vitopend. Гарантийный ремонт.

Кодирующий штекер (Vitolronic).

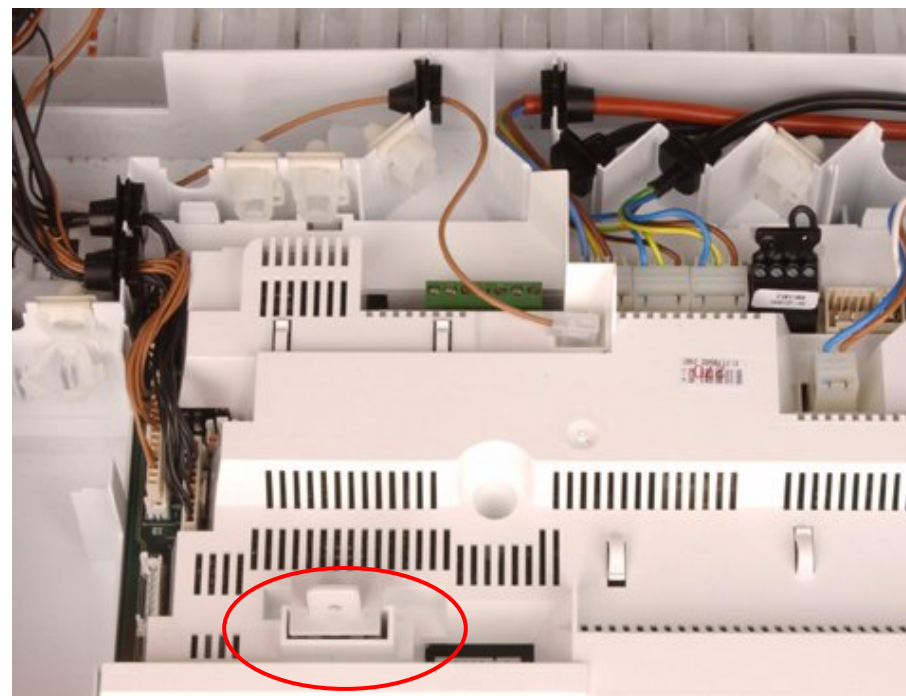
В чипе на кодирующем штекере котла сохраняются 2 типа параметров:

Параметры топливного автомата

- ✂ Вид топлива
- ✂ Время предварительной продувки камеры сгорания
- ✂ Время розжига
- ✂ Время безопасности
- ✂ Датчик температуры отходящих газов

Специфические для данного котла параметры регулятора

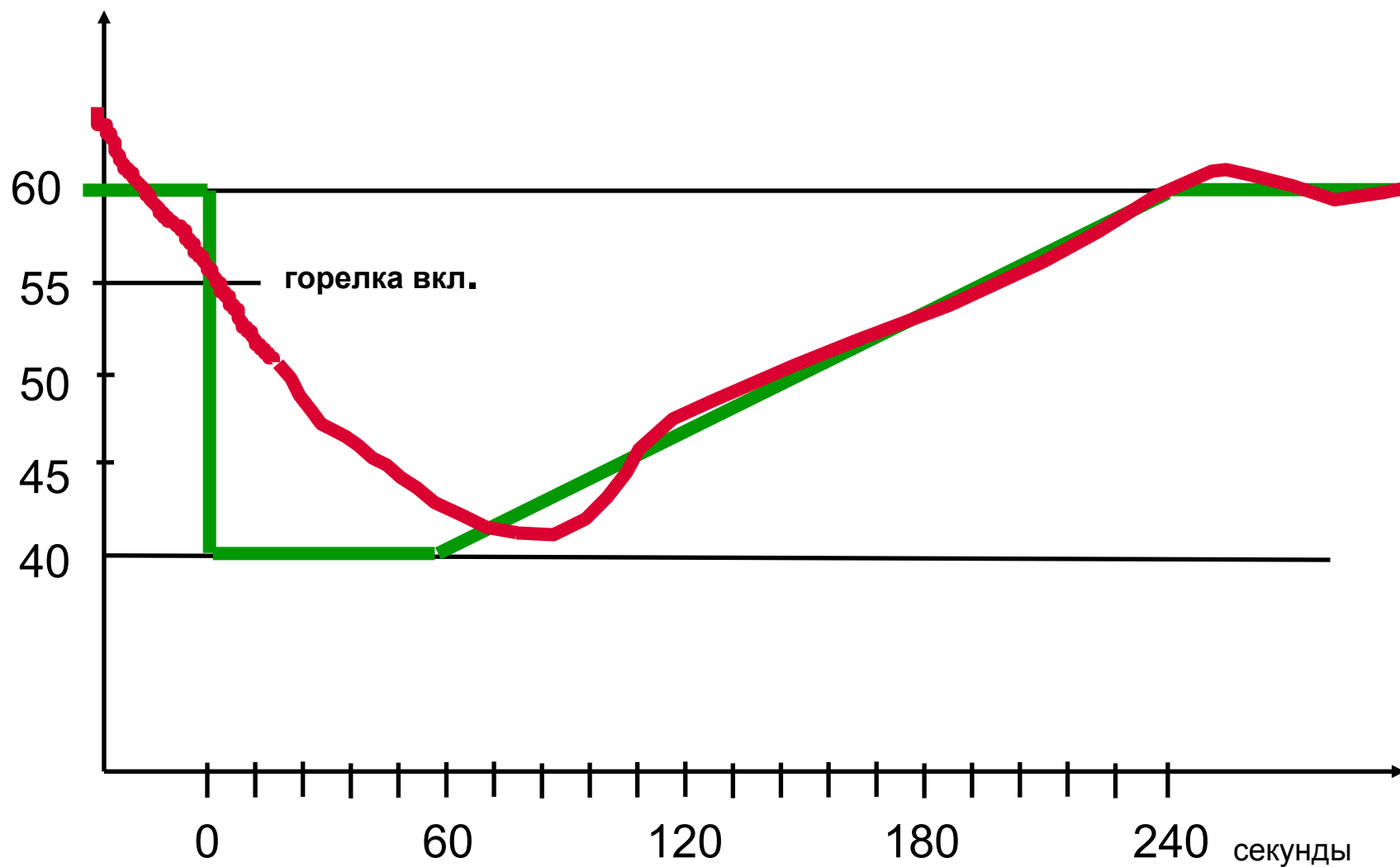
- ✂ Тип котла – Vitopend-Vitodens
- ✂ Тип теплообменника ГВС
- ✂ Тип трехходового переключающего клапана
- ✂ Тип горелки (ступенчатая, модулированная)
- ✂ Минимальная температура котла
- ✂ Минимальное время между включениями горелки
- ✂ Гистерезис включения горелки
- ✂ *Пусковая оптимизация горелки*



Vitopend. Гарантийный ремонт.



Пусковая оптимизация (Vitolronic).



Vitopend. Гарантийный ремонт.



Пусковая оптимизация (Vitolronic).

Пример: нагрузка меньше мин. мощности котла



Vitopend. Гарантийный ремонт.

Спецификация деталей. Программа «ЕТЕК».

VIESMANN

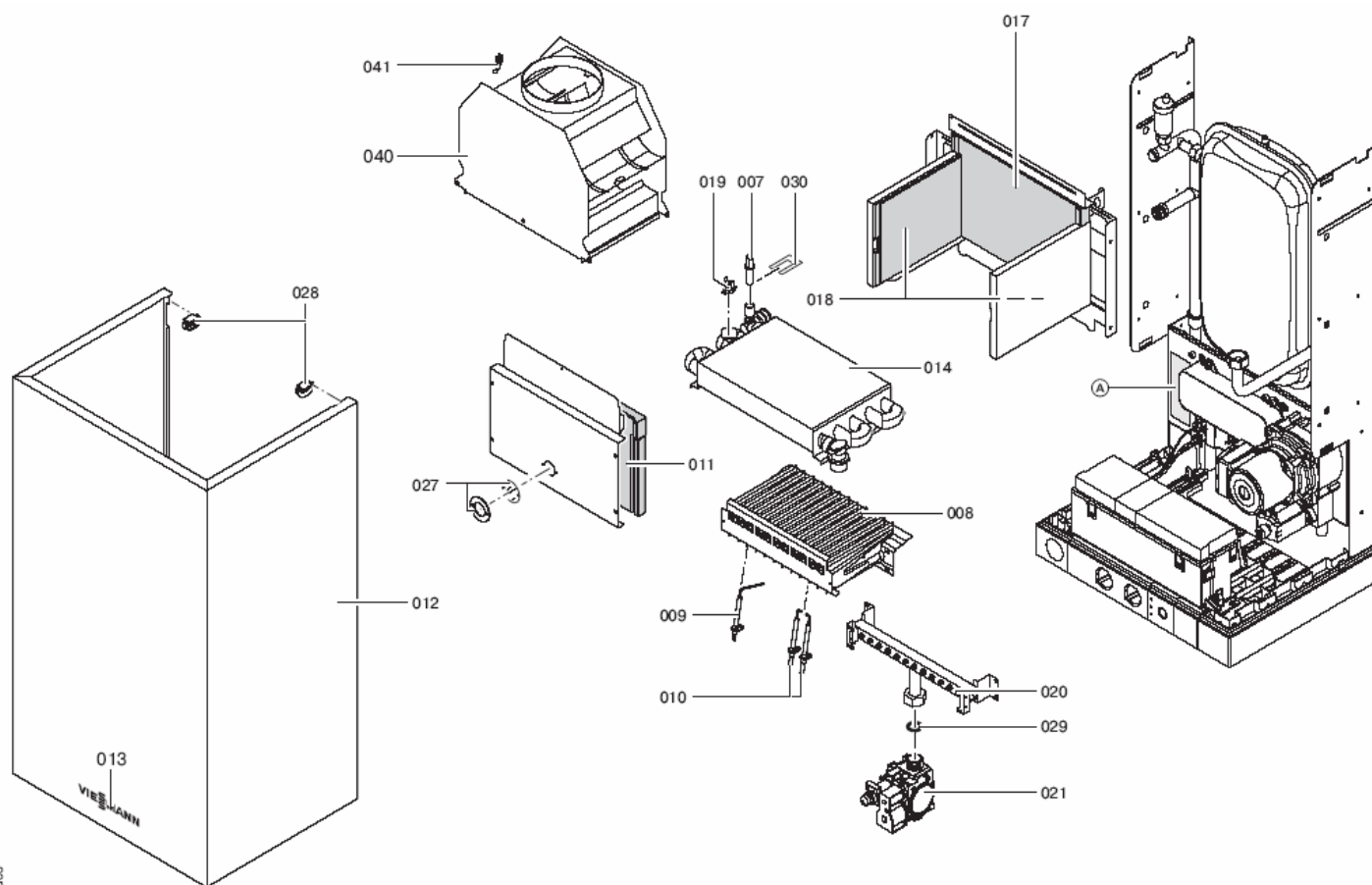


Vitopend
Курс: СН1/III
Гарантийный ремонт
09/2005
Разработал: Gyv



Vitopend. Гарантийный ремонт.

Спецификация деталей. Программа «ЕТЕК».



Детали

- 001 Проточный теплообменник
- 002 Реле расхода
- 003 Переключающий клапан
- 004 Электромагнитный привод
- 005 Защитный колпачок
- 006 Электродвигатель насоса
- 007 Датчик температуры
- 015 Мембранный расширительный сосуд
- 016 Быстродействующий удалитель воздуха
- 022 Манометр/термометр
- 025 Ограничитель расхода
- 026 Перепускной трубопровод с предохранительным клапаном
- 029 Комплект уплотнительных прокладок
- 030 Фиксирующие элементы в отдельной упаковке
- 031 Базовое устройство контроллера
- 032 Крышка базового устройства
- 033 Стойка
- 034 Устройство защиты от доступа
- 035 Предохранитель 2,5 АТ
- 042 Левая и правая крышки

Детали без рисунка

- 023 Лакировальный карандаш чисто-белый
- 024 Лак в аэрозольной упаковке чисто-белый
- 043 Инструкция по монтажу и сервисному обслуживанию
- 044 Инструкция по эксплуатации

5691438101US

Номер заказа котла: 7141 323 или заводской номер (16 знаков)

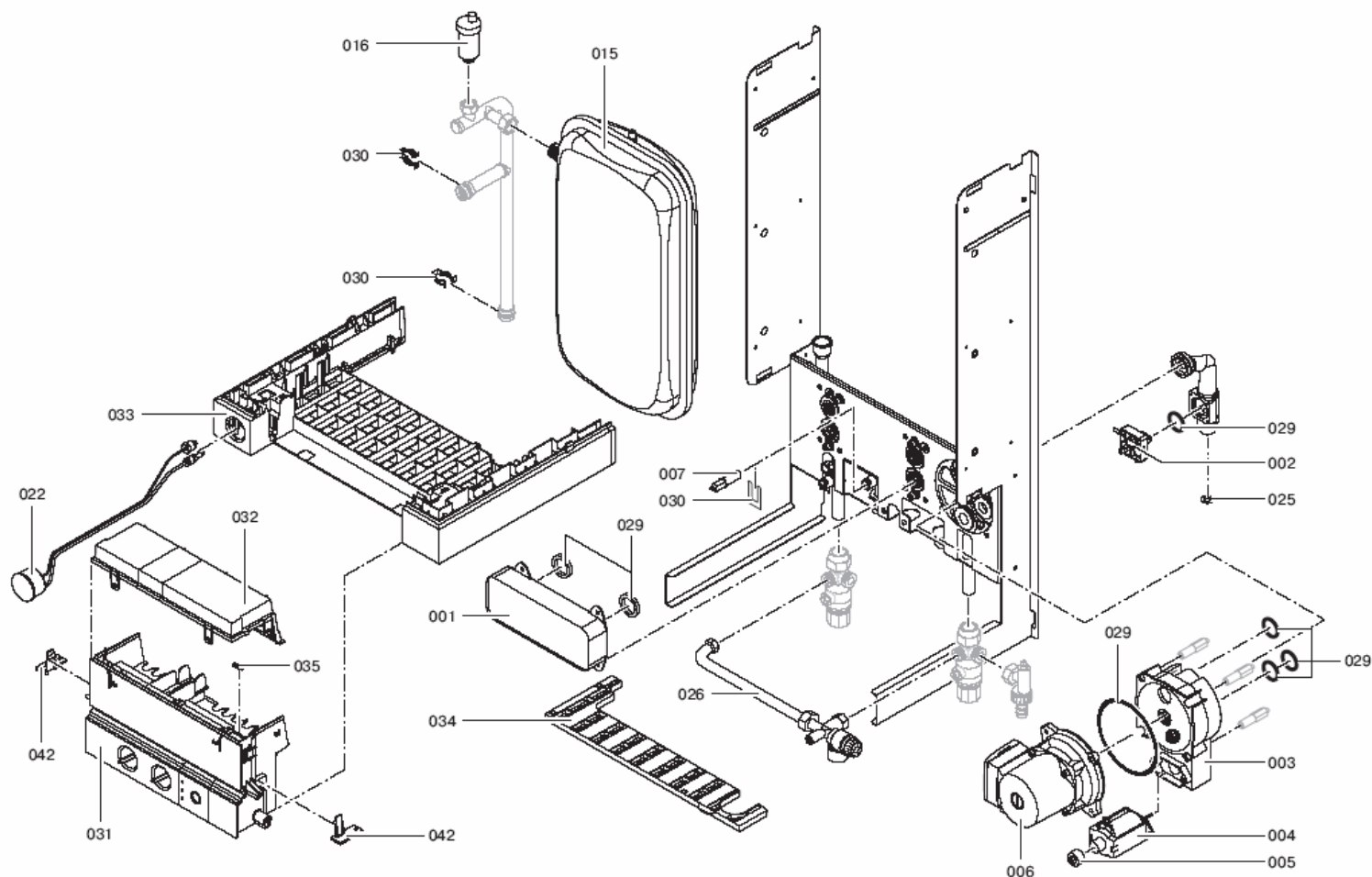
Vitopend
Курс: СН1/III
Гарантийный ремонт

09/2005
Разработал: Gyv



Vitopend. Гарантийный ремонт.

Спецификация деталей. Программа «ЕТЕК».



Детали

- 001 Проточный теплообменник
- 002 Реле расхода
- 003 Переключающий клапан
- 004 Электромагнитный привод
- 005 Защитный колпачок
- 006 Электродвигатель насоса
- 007 Датчик температуры
- 015 Мембранный расширительный сосуд
- 016 Быстродействующий удалитель воздуха
- 022 Манометр/термометр
- 025 Ограничитель расхода
- 026 Перепускной трубопровод с предохранительным клапаном
- 029 Комплект уплотнительных прокладок
- 030 Фиксирующие элементы в отдельной упаковке
- 031 Базовое устройство контроллера
- 032 Крышка базового устройства
- 033 Стойка
- 034 Устройство защиты от доступа
- 035 Предохранитель 2,5 АТ
- 042 Левая и правая крышки

Детали без рисунка

- 023 Лакировальный карандаш чисто-белый
- 024 Лак в аэрозольной упаковке чисто-белый
- 043 Инструкция по монтажу и сервисному обслуживанию
- 044 Инструкция по эксплуатации



Vitopend. Гарантийный ремонт. Повреждение устройства заполнения.

VIESMANN



Vitopend
Курс: СН1/III
Гарантийный ремонт
09/2005
Разработал: Gyy



Vitopend. Гарантийный ремонт.

Ошибка “F5”.

VIESMANN



При необходимости использовать спец. комплект из воздухонаправляющей пластины и изолированных шлангов!

Номер заказа – по запросу.



Vitopend. Гарантийный ремонт.

Повреждение циркуляционного насоса.

VIESMANN



Фильм.avi.lnk

Vitopend
Курс: СН1/III
Гарантийный ремонт

09/2005
Разработал: Gyv

