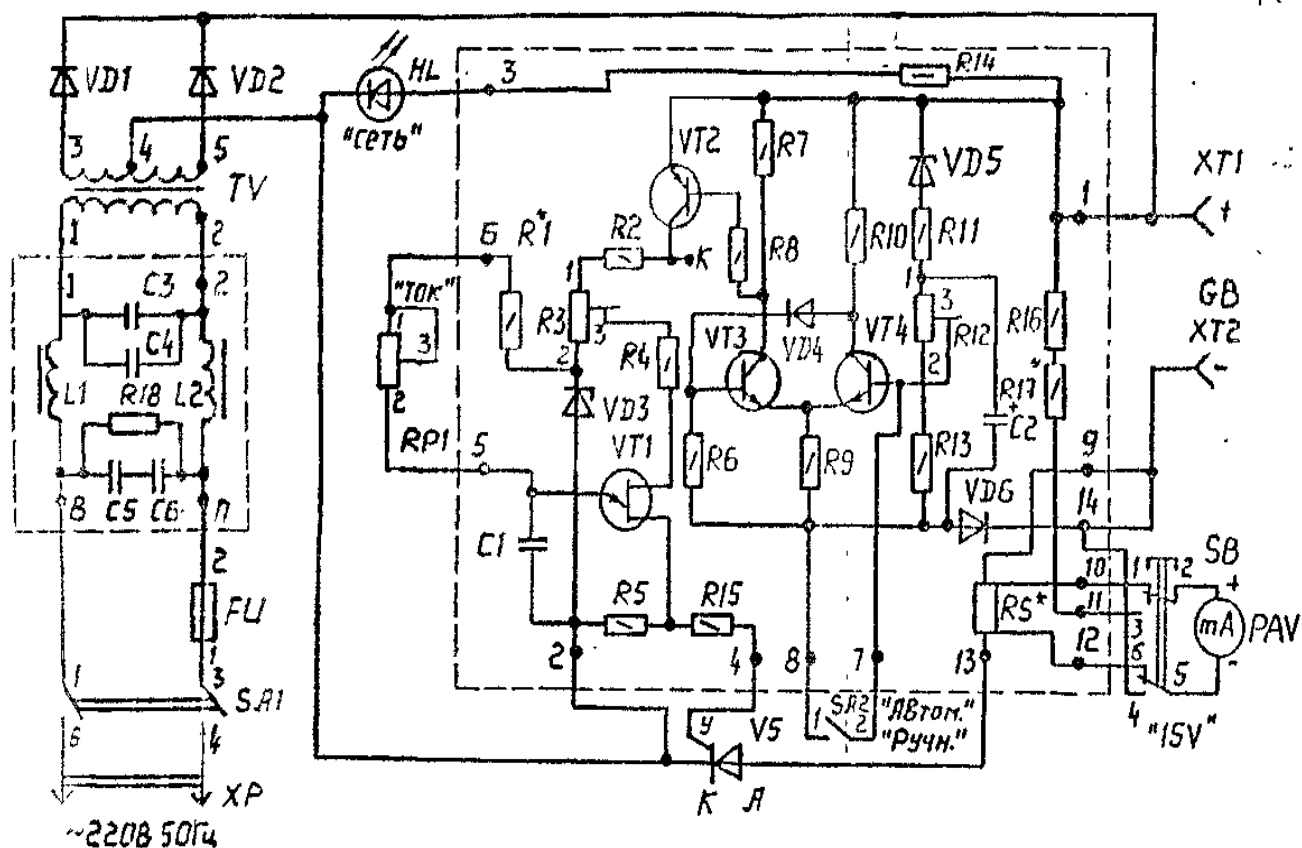


Зарядное устройство "Квант"



1. Диоды VD1, VD2 и тиристор VS установлены на теплоотводы с площадью по 200 см²
2. Ток по цепям от выводов 3-4-5 трансформатора TV до зажимов XT - до 20А.
3. Соединения контактов 1,9,14 платы с зажимами XT1, XT2 выполнены отдельными проводами.
4. Точка К - контрольная.
5. * подбирают при регулировании.

Спецификация

Обозн-е	Наименование	Кол-во	Примечание
C1	Конденсатор К73П-0,25 мкф +-10%	1	
C2	Конденсатор К50-29В-16В-470 мкф	1	
FU1	Вставка плавкая ВП1-1А 250В	1	
HL	Светодиод АЛ307БМ	1	
PAV	Миллиамперметр М42303 0-15ма 2,5	1	
R1*	С2-29В-0,25 8,06 КОм	1	
R2	С2-33Н-0,25 330 Ом	1	
R3	СП-16ВА-0,25 Вт 330 Ом	1	
R4	С2-33Н-0,25 1,3 КОм	1	

R5	C2-33H-0,25 75 Ом	1	
R6	C2-33H-0,25 1 КОм	1	
R7	C2-33H-0,25 2,4 КОм	1	
R8	C2-33H-0,25 4,3 КОм	1	
R9	C2-33H-0,25 43 Ом	1	
R10	C2-33H-0,25 2,4 КОм	1	
R11	C2-33H-0,25 1,1 КОм	1	
R12	C2-33H-0,25 470 Ом	1	
R13	C2-33H-0,25 220 Ом	1	
R14	C2-33H-0,5 1,8 КОм	1	
R15	C2-33H-0,25 4,7 Ом	1	
R16	C2-29B-0,25 427 Ом	1	
R17	C2-29B-0,25 576 Ом	1	
RP1	Резистор СПЗ-33-32-0,125 15КОм В-ВС-3-20	1	
RS*	Шунт измерительный	1	Провод ПЭК-1,0
SA1	Переключатель сети ПкН-41-1-2	1	Кнопка
SA2	Тумблер ТВ 2-1-2	1	
SB	Переключатель П2К-С1-1-15-2-б	1	
TV	Трансформатор 9П5.700.013	1	
VD1,VD2	Диод Д231А	2	Допуск. Д231, Д232, Д242, Д243, Д245, Д247
VD3	Стабилитрон Д818Е	1	
VD4	Диод КД522Б	1	
VD5	Стабилитрон КС411А	1	
VD6	Диод КД522Б	1	
VT1	Транзистор КТ117Б	1	
VT2	Транзистор КТ361В	1	
VT3,VT4	Транзистор КТ315В	2	
YS	Тиристор Т122-25-1-202	1	
XP	Шнур ШВВП-ВП2х0,5-250-6-6-1,7	1	
XT1,XT2	Зажим контактный ЗК-10	2	
