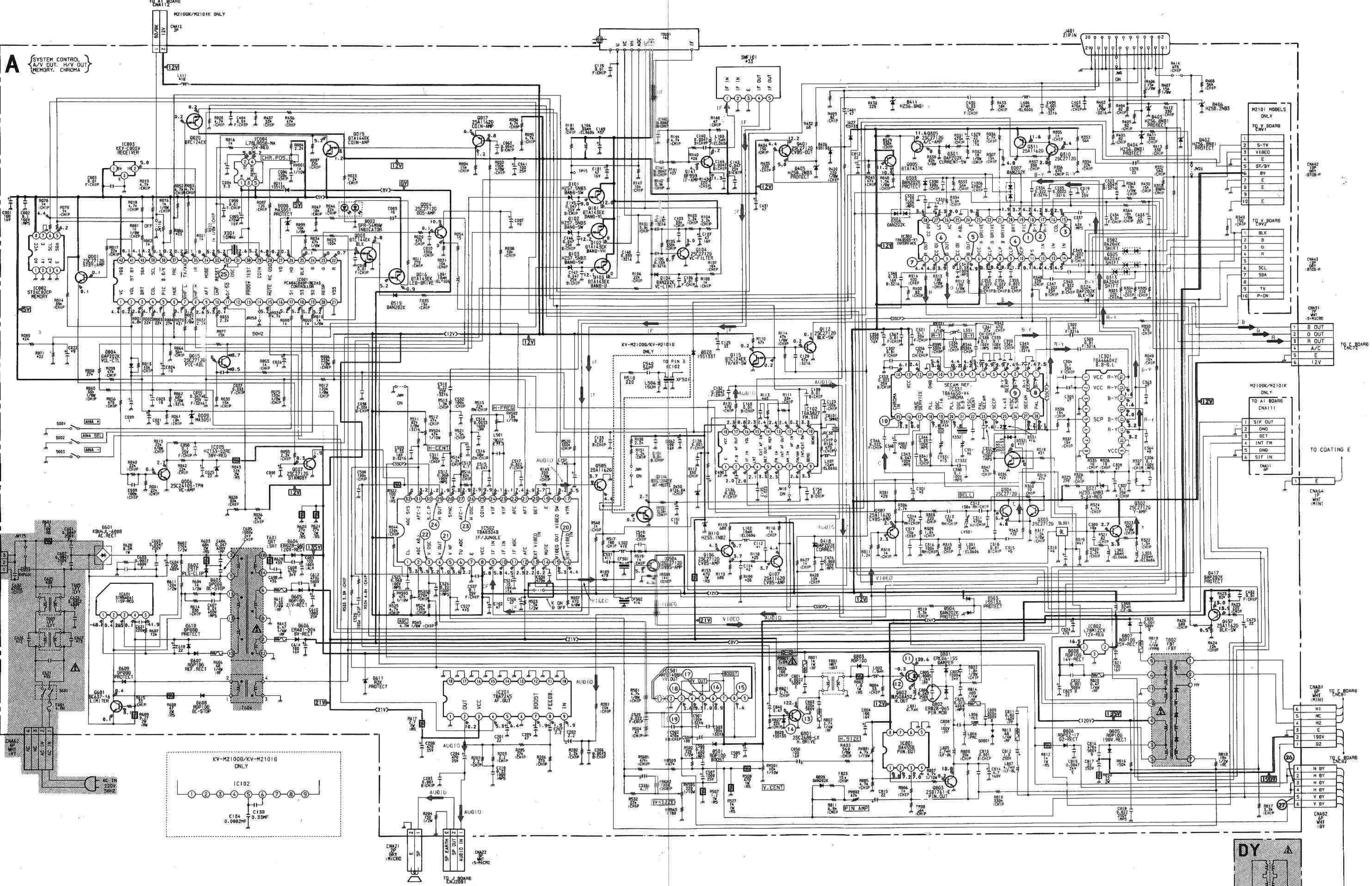
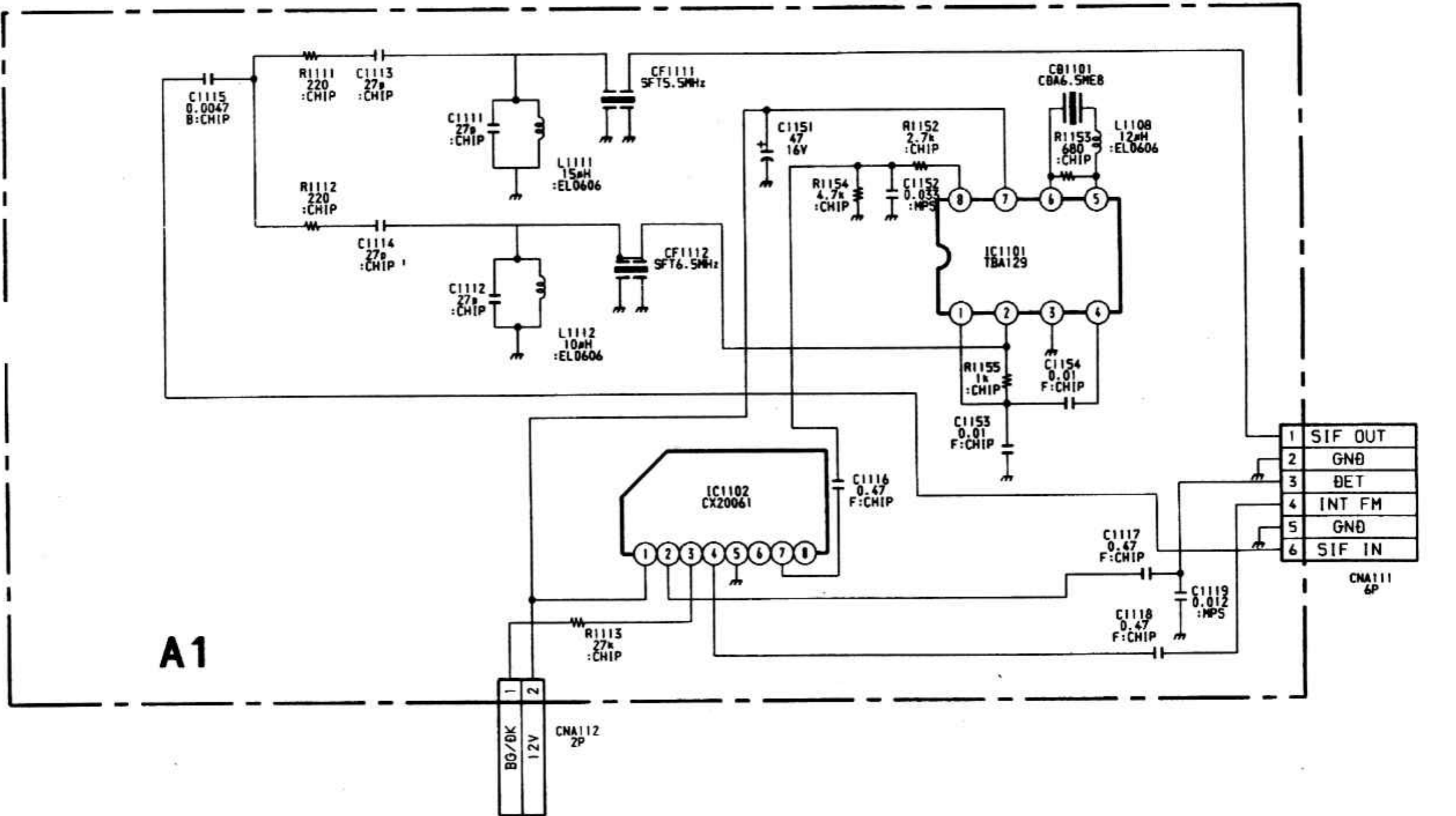


Rys. 3. Schemat elektryczny płytki kineskopu C

**A** (SYSTEM CONTROL  
A/V OUT. H/V OUT.  
MEMORY. CHROMA)



**DY**



TO A BOARD  
CNA42

CNV1  
10P

TO A BOARD  
CNA43

CNV2  
10P

