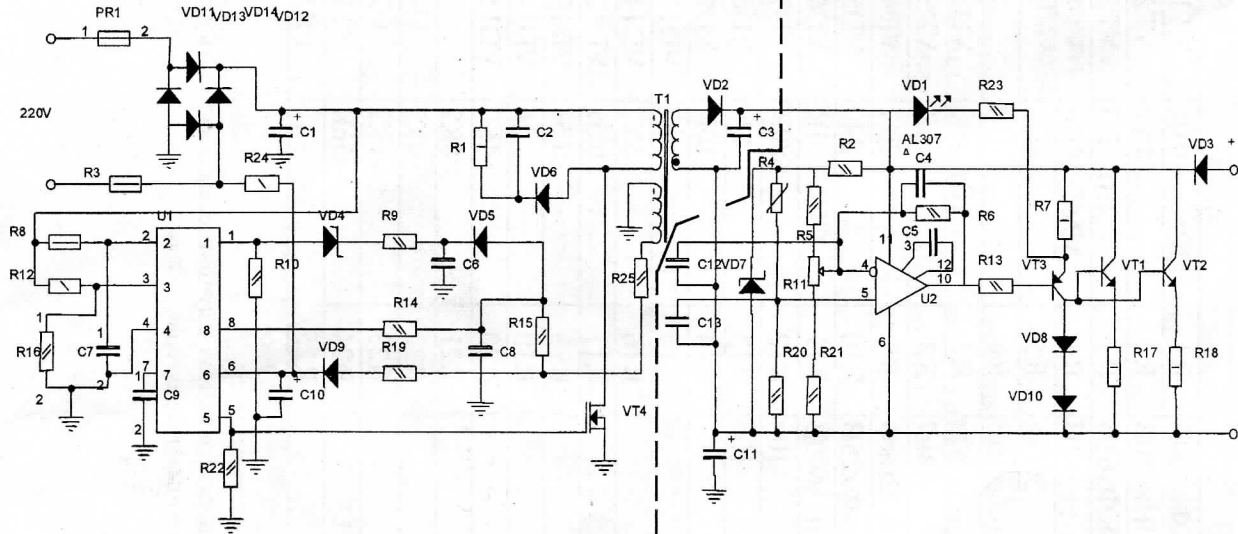


Блок питания

Терморегулятор

13



## ИНКУБАТОР. ПЕРЕЧЕНЬ ЭЛЕМЕНТОВ

C1	22МКФх400В	R1	2Вт	91К	VT1	КТ805АМ
C2	33Нх350В	R2	1К2		VT2	КТ805АМ
C3	1000МКФх63В	R3	2Вт 3,3		VT3	КТ814
C4	1Н	R4	ММТ-15К6		VT4	КП707В2
C5	30ПФ	R5	6К2			
C6	1,5мкФх16В	R6	1М			
C7	10Н	R7	1Вт 100		VD2	КД213А
C8	4н7	R8	330К		VD3	КД213А
C9	0,22мкФ	R9	2К7		VD4	КС170А
C10	22мкФх25В	R10	240		VD5	КД521
C11	1н 1600В	R11	СП4-1 1К		VD6	КД226Г
C12	10Н	R12	680К		VD7	Д814А
C13	10Н	R13	470		VD8	КД521
		R14	10К		VD9	КД521
		R15	47		VD10	КД521
		R16	6К2		VD11	КД226Г
		R17	0,51		VD12	КД226Г
		R18	0,51		VD13	КД226Г
		R19	16		VD14	КД226Г
		R20	4К3		VD15	АД307А
		R21	8К2			
		R22	4К7		U1	1033ЕУ5
		R23	1К2		U2	К553УД2
		R24	56К		T1	
		R25	10		PR1	1,0А

Вместо указанных элементов изготовителем могут быть установлены другие элементы с аналогичными характеристиками.