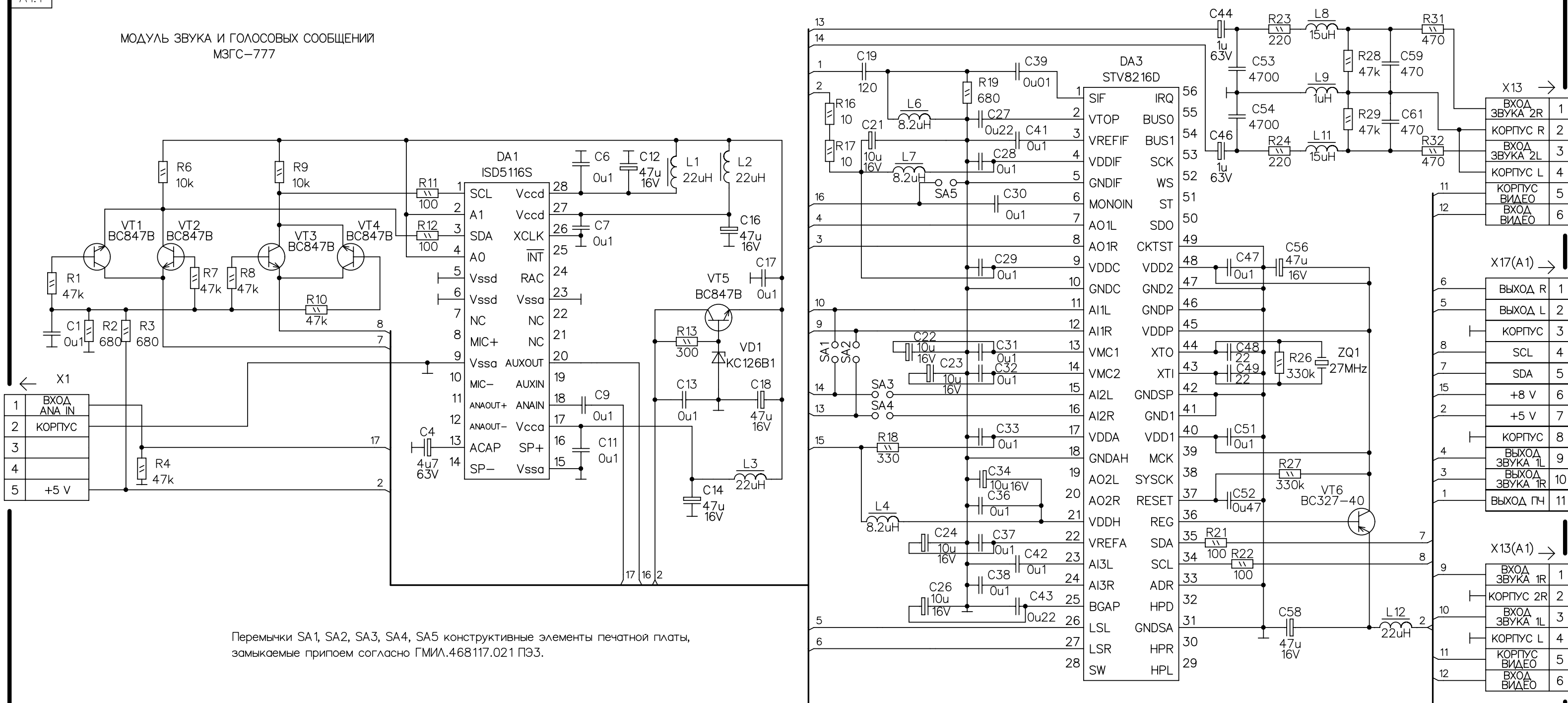


A1.1

МОДУЛЬ ЗВУКА И ГОЛОСОВЫХ СООБЩЕНИЙ
МЗГС-777



Перемычки SA1, SA2, SA3, SA4, SA5 конструктивные элементы печатной платы, замыкаемые припоём согласно ГМИЛ.468117.021 ПЭЗ.

X13 →

| | |
|---|---------------|
| 1 | ВХОД ЗВУКА 2R |
| 2 | КОРПУС R |
| 3 | ВХОД ЗВУКА 2L |
| 4 | КОРПУС L |
| 5 | КОРПУС ВИДЕО |
| 6 | ВХОД ВИДЕО |

X17(A1) →

| | |
|----|----------------|
| 1 | ВЫХОД R |
| 2 | ВЫХОД L |
| 3 | КОРПУС |
| 4 | SCL |
| 5 | SDA |
| 6 | +8 V |
| 7 | +5 V |
| 8 | КОРПУС |
| 9 | ВЫХОД ЗВУКА 1L |
| 10 | ВЫХОД ЗВУКА 1R |
| 11 | ВЫХОД ПЧ |

X13(A1) →

| | |
|---|---------------|
| 1 | ВХОД ЗВУКА 1R |
| 2 | КОРПУС 2R |
| 3 | ВХОД ЗВУКА 1L |
| 4 | КОРПУС L |
| 5 | КОРПУС ВИДЕО |
| 6 | ВХОД ВИДЕО |