

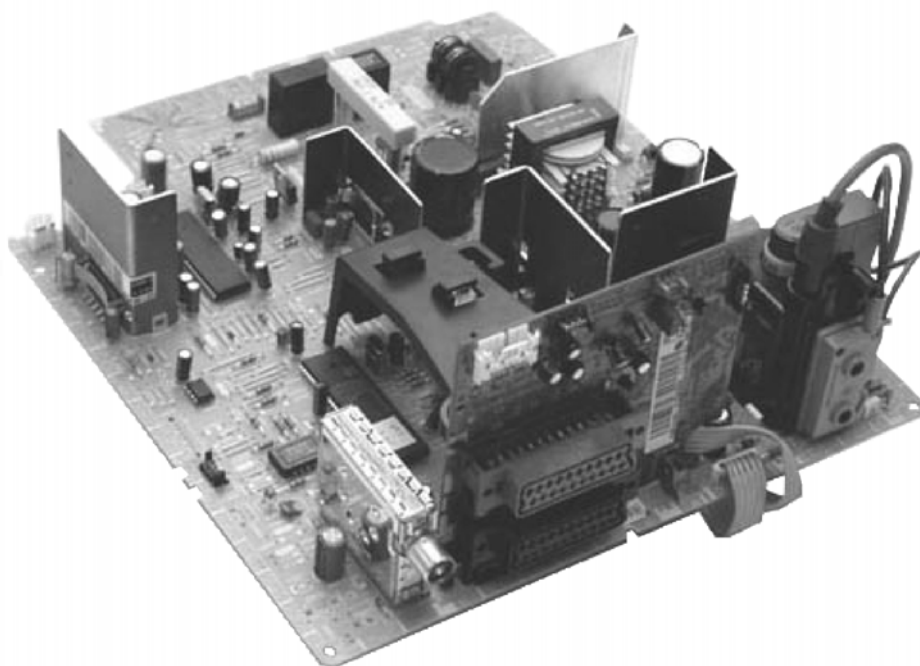


THOMSON



ТЕХНИЧЕСКОЕ ОПИСАНИЕ

ITC008



Шифр: 000 000 00 - 11/03 - ITC008 ТЕХНИЧЕСКОЕ ОПИСАНИЕ

Запрещается любое копирование, перевод или внесение изменений. Все права защищены.

ITC008

СОДЕРЖАНИЕ

БЛОК ПИТАНИЯ.....	1
УПРАВЛЕНИЕ	15
РАЗВЕРТКИ.....	21
БЛОК ВЧ / ПЧ	37
ПЕРЕКЛЮЧЕНИЕ	45
ОБРАБОТКА ВИДЕОСИГНАЛА	53
УСИЛИТЕЛИ СИГНАЛОВ RGB	63
ОБРАБОТКА ЗВУКА.....	67

БЛОК ПИТАНИЯ

СОДЕРЖАНИЕ

ОБЩАЯ ИНФОРМАЦИЯ

ОТКРЫВАНИЕ ТРАНЗИСТОРА TP020

ЗАКРЫВАНИЕ ТРАНЗИСТОРА TP020

ПЛАВНЫЙ ЗАПУСК

РАБОТА БЛОКА ПИТАНИЯ В ДЕЖУРНОМ РЕЖИМЕ

СТАБИЛИЗАЦИЯ НАПРЯЖЕНИЯ

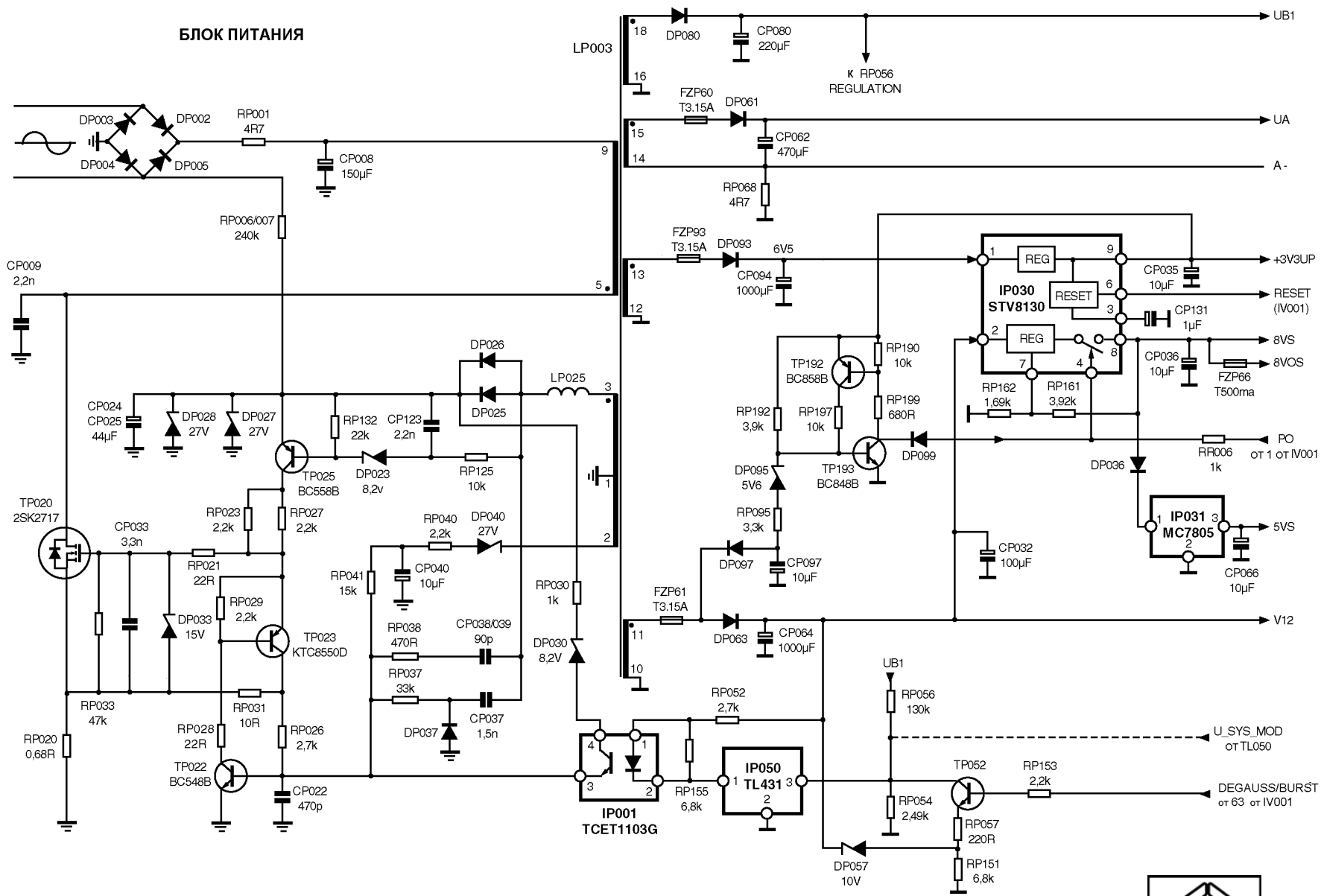
ВТОРИЧНЫЕ НАПРЯЖЕНИЯ

ЦЕПИ ЗАЩИТЫ

РАЗМАГНИЧИВАНИЕ

МЕТОДИКА ПОИСКА И УСТРАНЕНИЯ НЕИСПРАВНОСТЕЙ

БЛОК ПИТАНИЯ



ОБЩАЯ ИНФОРМАЦИЯ

Блок питания выполнен по схеме автогенератора с цепями защиты FROSIN (Free Oscillating Safe Intelligent). Напряжение сети может составлять от 180 до 264 В. В нормальном режиме работы частота переключения составляет около 80 кГц. В дежурном режиме потребляемая телевизором мощность составляет 3 Вт.

ОТКРЫВАНИЕ ТРАНЗИСТОРА TP020

Сетевое напряжение, выпрямленное диодами DP002/003/004/005 и отфильтрованное конденсатором CP008 подается на транзистор TP020 через обмотку 9-5 трансформатора LP003.

Одновременно через резисторы RP006/RP007 заряжаются конденсаторы CP024/C025. Когда напряжение на конденсаторах CP024/C025 достигает приблизительно 9 В (порог пробоя стабилитрона DP023), открываются транзисторы TP025 и TP020. Стабилитрон DP033 ограничивает напряжение затвор-исток TP020.

ЗАКРЫВАНИЕ ТРАНЗИСТОРА TP020

Когда напряжение на выводах RP020 достигает достаточного уровня, сначала это приводит к открыванию TP022 и затем TP023. В результате TP020 запирается. Смена полярности на выводах LP003 приводит к следующему:

- запирается TP025
- конденсаторы CP024/025 заряжаются через вывод 3 LP003 и диоды DP025/DP026
- во вторичных обмотках накапливается энергия
- запускается схема регулирования
- CP040 заряжается через DP040 (цепь плавного запуска)
- транзисторы TP022/023 удерживаются в открытом состоянии через цепь CP037/DP037/RP037 (цепь FROSIN).

ПЛАВНЫЙ ЗАПУСК

Отрицательное напряжение, выпрямленное и отфильтрованное цепочкой DP040/CP040, задерживает момент открывания транзисторов TP022/023 и соответственно момент закрывания транзистора TP020. Сначала это отрицательное напряжение рано нулю. Сигнал управления TP022 подается через резистор RP020. Впоследствии это отрицательное напряжение растет и задерживает момент открывания транзисторов TP022/023. Таким образом достигается увеличение времени открывания транзистора TP020.

ПРИМЕЧАНИЯ

БЛОК ПИТАНИЯ

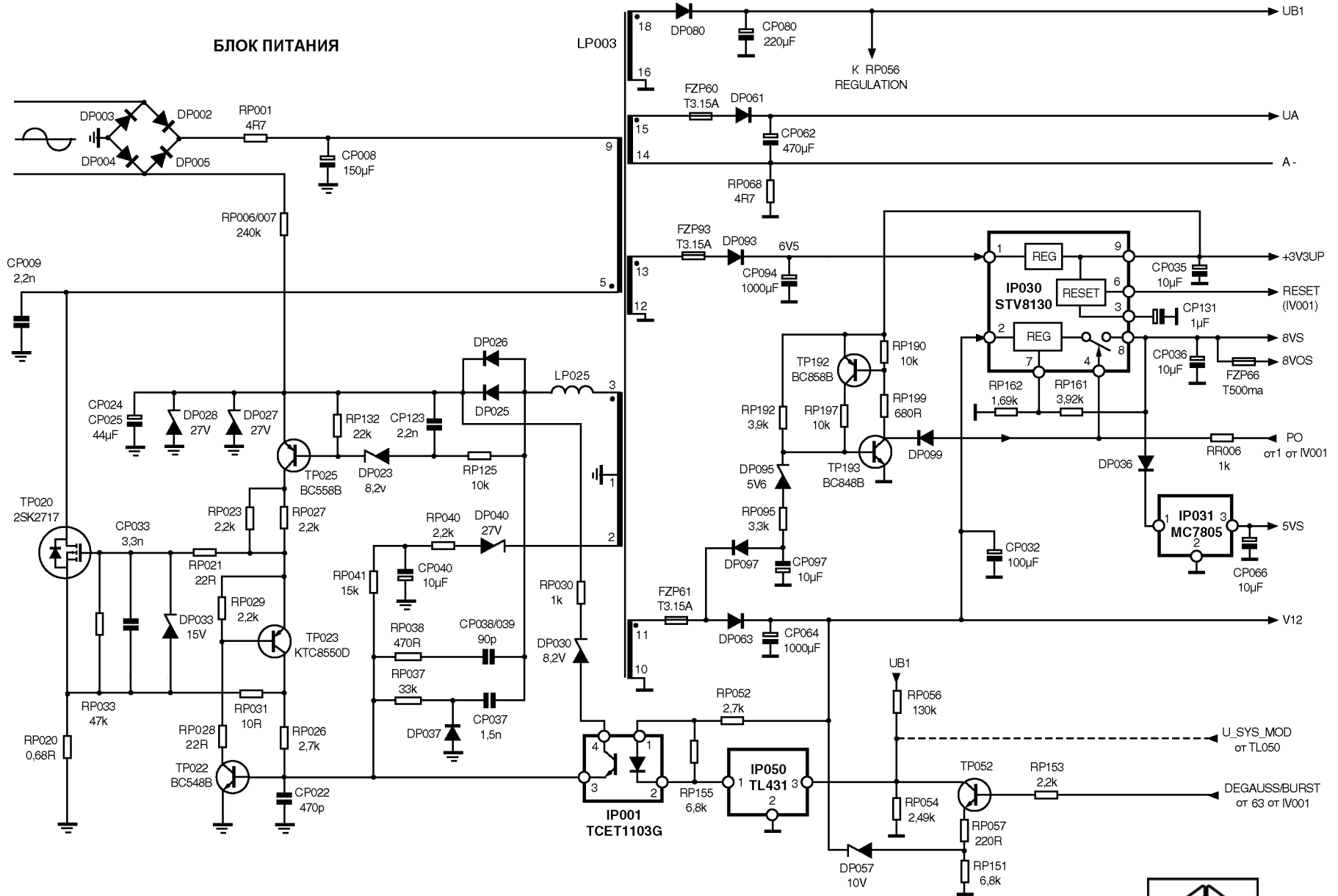


СХЕМА FROSIN

Во время фазы накопления энергии транзисторы TP022/23 удерживаются открытыми через цепочку вывод 3 LP003, CP037/DP037/RP037, запирая транзистор TP020. Когда трансформатор насыщается, напряжение на стоке транзистора TP020 уменьшается, и начинается цикл колебаний контура, образованного конденсатором CP009 с индуктивностью первичной обмотки трансформатора LP003. В результате напряжение на стоке TP020 продолжает уменьшаться. Новый сигнал открывания TP020 поступает, когда напряжение стока близко к нулю; это достигается задержкой подачи отрицательного напряжения, индуцированного на выводе 3 LP003. Это снижает потери переключения транзистора TP020, и благодаря этому КПД блока питания в рабочем режиме составляет более 81 % (38 % в дежурном). Задержка переключения транзистора TP020 определяется временем удержания в открытом состоянии транзисторов TP022/023 (связанных с цепочкой FROSIN: CP037/DP037/RP037 и регулированием тока насыщения трансформатора) и временем заряда CP123 через RP125 до момента, когда напряжение на выводе 3 LP003 становится отрицательным.

РАБОТА БЛОКА ПИТАНИЯ В ДЕЖУРНОМ РЕЖИМЕ

Так как потребляемая вторичными цепями в дежурном режиме мощность мала, время насыщенного состояния транзистора TP020 имеет тенденцию уменьшения менее 1 мкс, что снижает КПД блока питания в этом режиме. Для увеличения минимального времени проводимости TP020 (min Ton) введены элементы CP038/CP039/RP038. В установленном режиме фототранзистор IP001 обеспечивает насыщение транзисторов TP022/023, и поэтому транзистор TP020 закрыт.

Это требует наличия следующих условий:

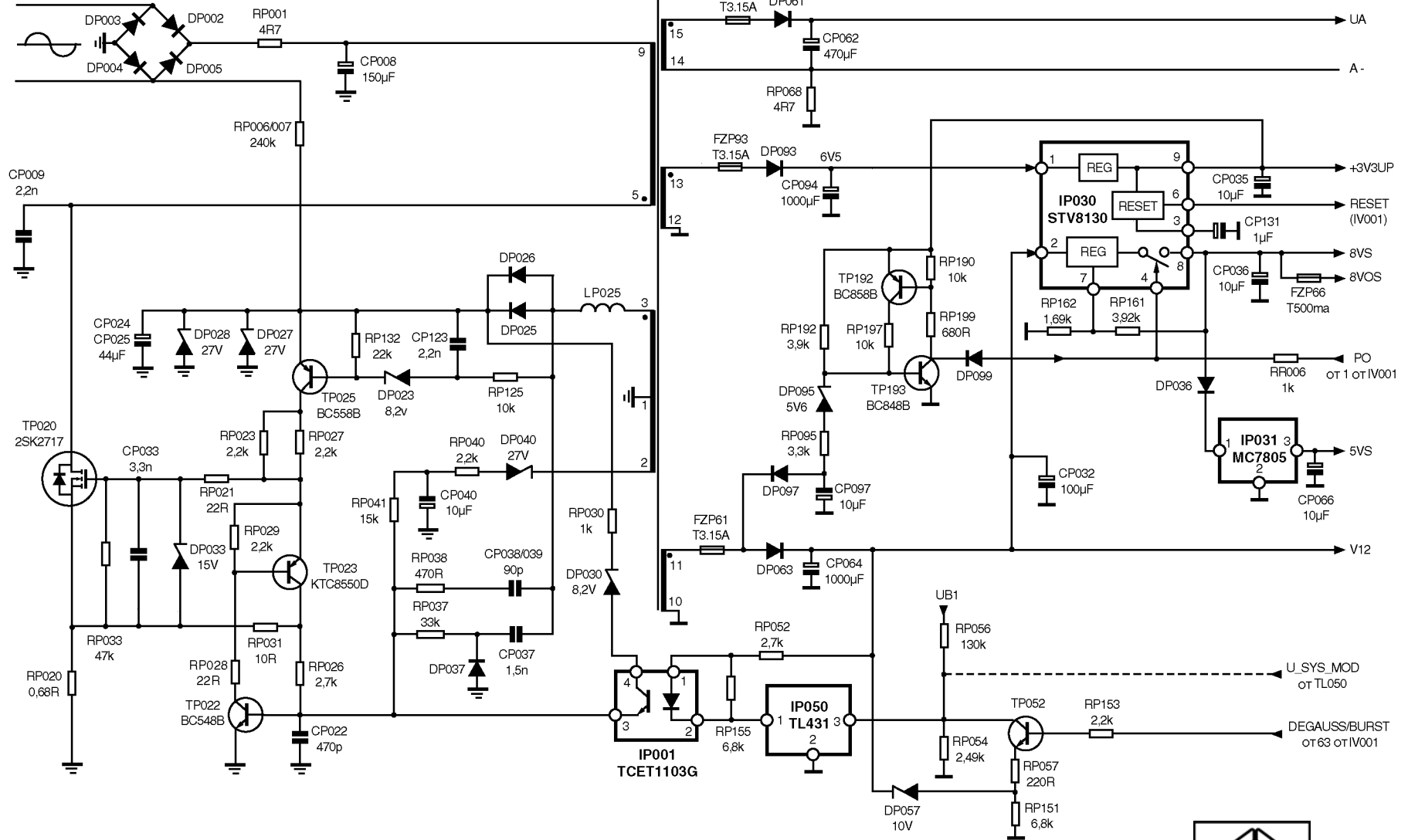
- положительное напряжение на выводах RP020 в течение фазы накопления энергии
- положительное напряжение цепи FROSIN (CP037/DP037/RP037) в течение фазы отдачи энергии.

В дежурном режиме в результате введения цепи FROSIN увеличивается минимальное время min Ton проводимости транзистора TP020, величина запасенной энергии становится больше, чем потребляемая нагрузкой. В результате во время фазы отдачи энергии вторичные напряжения увеличиваются. Проводимость IP001 достигает величины, когда он один может удерживать транзисторы TP022/023 в насыщении в течение нескольких циклов колебаний контура LP003/CP009.

Время min Ton определяется величиной отрицательного импульса на выводе 3 LP003 (отрицательное напряжение, когда транзистор TP020 открыт) и временем заряда CP038/039 через резистор RP038. Этот импульс удерживает транзистор TP022 в закрытом состоянии в течение минимального времени min Ton.



БЛОК ПИТАНИЯ



СТАБИЛИЗАЦИЯ НАПРЯЖЕНИЯ

Когда телевизор включен, величина напряжения UB1 контролируется через резистор RP056.

Когда телевизор находится в дежурном режиме, контролируются величины напряжения UB1 и V12. При высоком уровне сигнала DEGAUSS/BURST транзистор TP052 открыт, и таким образом контролируется напряжение V12.

Напряжения UB1 или V12 подаются на усилитель ошибки IP050 (вывод 3). Напряжение ошибки подается на катод оптрона IP001. Увеличение напряжения UB1 или V12 приводит к снижению напряжения на катоде оптрона.

Проводимость транзистора оптрона пропорциональна току, протекающему через диод оптрона. Напряжение на выводах CP024/025 через цепочку RP030, DP030 и транзистор оптрона подается на базу транзистора TP022.

Компоненты RP054/056 и DP030 задают напряжение стабилизации. Если накопленная в LP003 энергия низка, напряжение на выводах CP024/025 не достаточно для открывания DP030 и соответственно длительность периода, когда транзистор TP020 открыт, увеличивается.

ЦЕПИ ЗАЩИТЫ

Стабилитроны DP027/028 ограничивают напряжение на затворе транзистора TP020.

Стабилитрон DP033 ограничивает напряжение затвор-исток транзистора TP020.

Стабилитрон DP040 ограничивает время открытого состояния транзистора TP020 при перенапряжениях или неисправности компонентов цепи стабилизации напряжения (напряжение плавного запуска становится отрицательным).

Компоненты FZP60/61/66/93 обеспечивают защиту от перенапряжения.

ПРИМЕЧАНИЯ

ВТОРИЧНЫЕ НАПРЯЖЕНИЯ

С выводов 9 и 6 сдвоенного стабилизатора IP030 поступает напряжение питания +3V3UP и перезапускает схему управления IV001. Этот стабилизатор также подает коммутируемое напряжение 8 В (вывод 8). Напряжение включается сигналом Power On, поступающим с вывода 1 IV001 на вывод 4 IP030. Коммутируемое напряжение 5VS получается из коммутируемого напряжения 8 В после его понижения стабилизатором IP031. Псевдотиристор TP192/193 выключает эти коммутируемые напряжения и выключает телевизор в случае снижения напряжения. Вывод 4 IP030 заземлен.

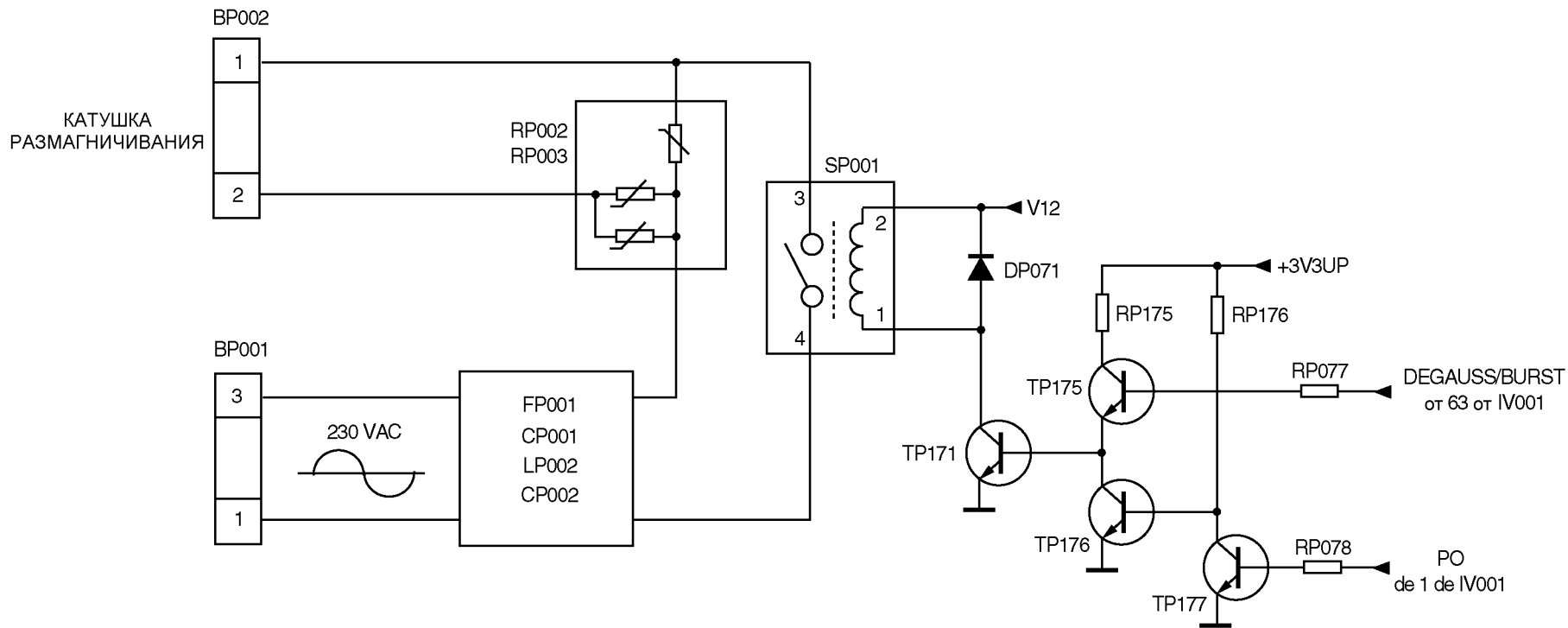
ВЕЛИЧИНА НАПРЯЖЕНИЙ UB1, UA, V12

UB1: 106 В, 123 В, 126 В в зависимости от типа кинескопа.

UA: от 16,5 В до 21 В в зависимости от модели.

V12: 12 В.

ПРИМЕЧАНИЯ



РАЗМАГНИЧИВАНИЕ

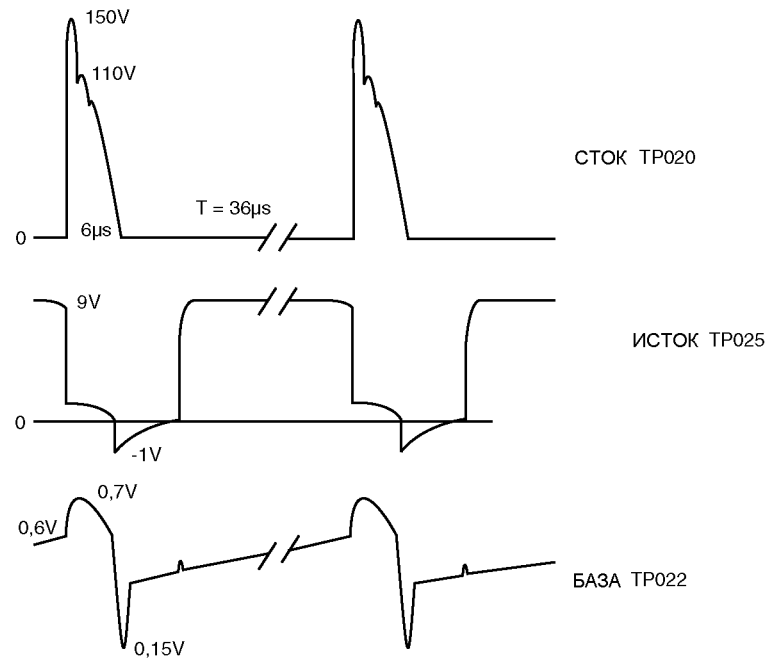
При включении телевизора (PO: 3 В) в течение 2 секунд на базу транзистора TP175 поступает сигнал высокого уровня (DEGAUSS/BURST), открывается транзистор TP171, замыкаются контакты реле SP001 и подается напряжение на катушку размагничивания кинескопа.

ПРИМЕЧАНИЯ

МЕТОДИКА ПОИСКА И УСТРАНЕНИЯ НЕИСПРАВНОСТЕЙ БЛОКА ПИТАНИЯ

НИЗКОЕ НАПРЯЖЕНИЕ

- Разрядить конденсатор CP008
- Подключить резистор 10 кОм между катодом DP005 и катодом DP025 или DP026
- Зашунтировать резистор RP056 резистором 47 кОм
- Заземлить вывод 4 IP030
- Подать напряжение 12 В через точку 9 LP003.



UB1 = 61,5V
UA = 9,6V
6V5 = 4,1V
V12 = 5V

~ 230 В

- Выпаять перемычку JL991 или JL992
- Подключить лампу 220 В 60 Вт между UB1 и землей
- Заземлить базу TP052
- Подать напряжение 230 В перем. тока.

Сток TP020: размах 600 В, T = 10 мкс
UB1 = 125 В

ПРИМЕЧАНИЯ

УПРАВЛЕНИЕ

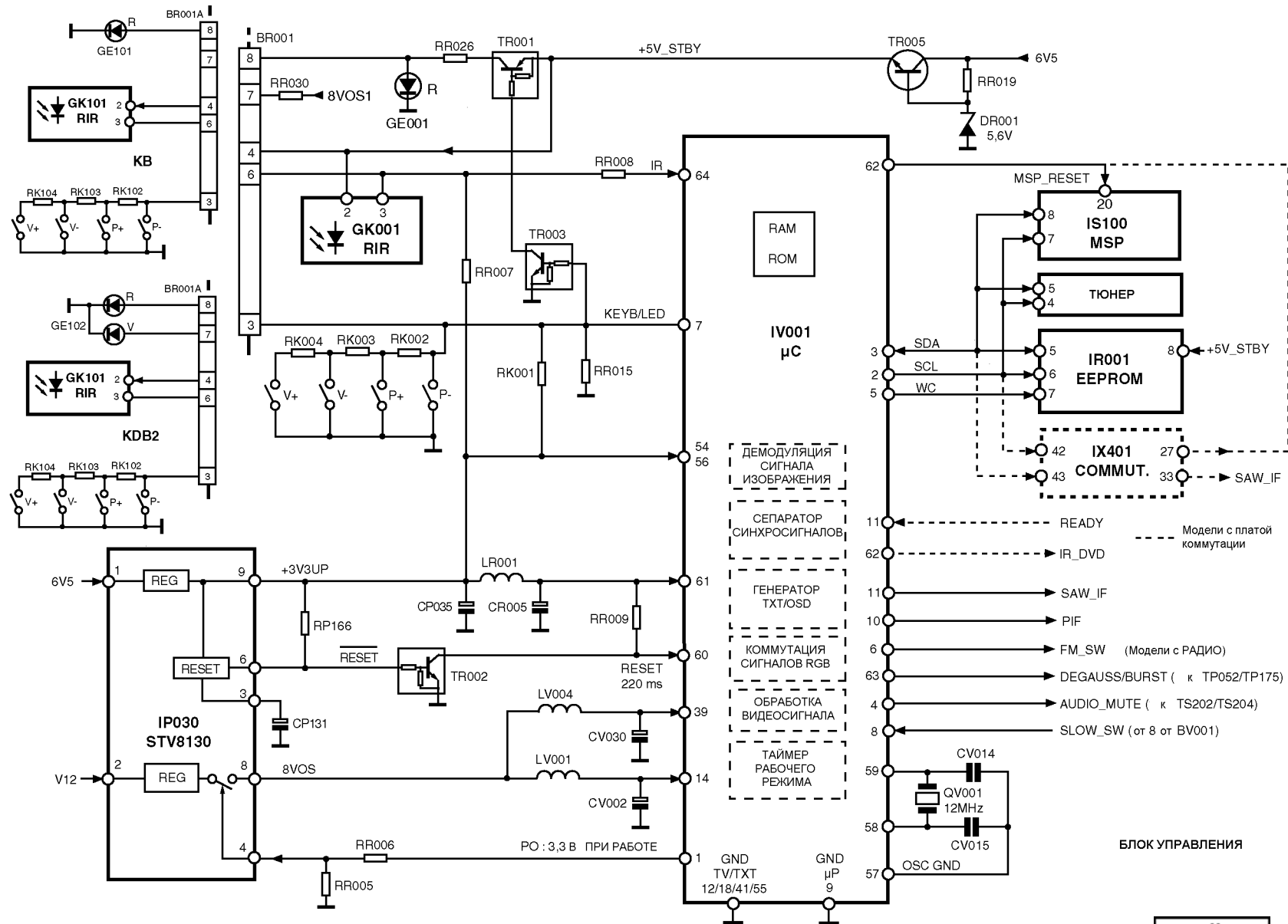
СОДЕРЖАНИЕ

ОБЩАЯ ИНФОРМАЦИЯ

РАБОЧИЕ СИГНАЛЫ IV001

КЛАВИАТУРА/ИК ПРИЕМНИК

СИГНАЛ STANDBY/SWITCH-ON (ДЕЖУРНЫЙ/ВКЛ)



ОБЩАЯ ИНФОРМАЦИЯ

Управление работой всех узлов шасси осуществляется одной интегральной схемой IV001, TDA9554PS/N1/3 или TDA9567PS/N1/5I, которая включают следующие схемы:

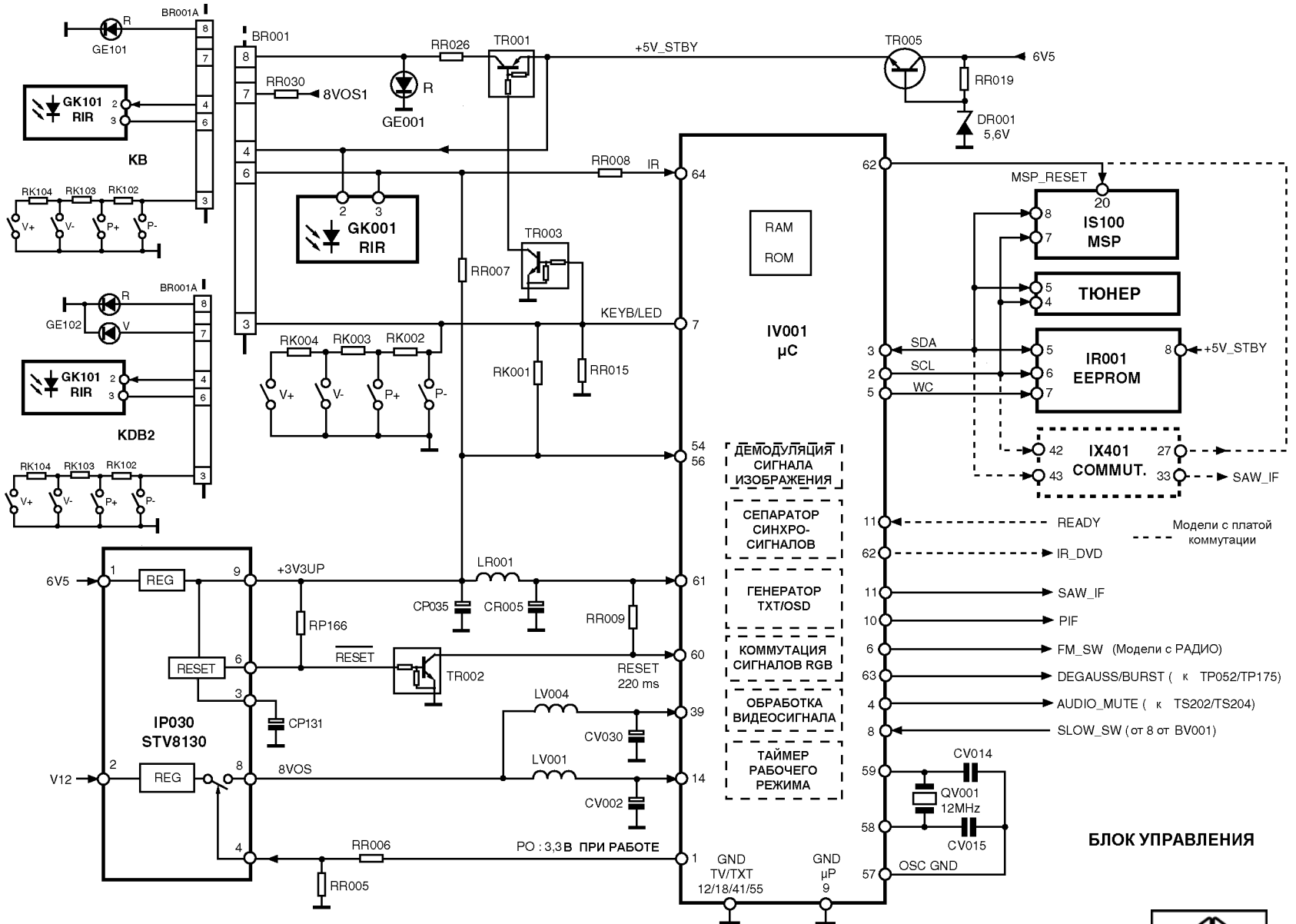
- Управления
- Демодуляции видеосигнала
- Демодуляции звуковых сигналов (стандарт LL).
- Коммутации цепей.
- Обработки сигналов яркости, цветности и RGB
- Цепи управления сигналами синхронизации и развертки.

К этому микроконтроллеру подключена микросхема СППЗУ IR001 для хранения пользовательских параметров и данных сервисного режима.

Микроконтроллер выполняет следующие функции:

- Диалог по шине IIC с различными блоками (СППЗУ, тюнер, MSP).
- Управление тюнером.
- Генерирование сигналов O.S.D. и TXT.
- Блокировка звука.
- Прием сигналов пульта дистанционного управления и вспомогательной клавиатуры.
- Генерирование сигнала Дежурный/ВКЛ.
- Управление светодиодом.
- Коммутацию сигналов звука и изображения от различных источников.
- Сброс MSP.
- Управление размагничиванием кинескопа.

ПРИМЕЧАНИЯ



БЛОК УПРАВЛЕНИЯ

СИГНАЛЫ IV001

Напряжение питания 3,3 В (выводы 61, 54 и 56) подается от стабилизатора IP030, на который подается напряжение 6,5 В.

Тактовая частота - 12 МГц.

Сброс микроконтроллера (вывод 60) осуществляется при заряде конденсатора CP131 через стабилизатор IP030 и инвертирующий транзистор TR002. Сигнал сброса высокого уровня на выводе 60 длительностью 220 мс формируется после появления напряжения 3,3 В.

КЛАВИАТУРА/ИК ПРИЕМНИК

Сигналы с пульта дистанционного управления (размахом 3,3 В), принятые инфракрасным приемником, поступают на вывод 64 IV001.

Вспомогательная клавиатура подключена через резистивный делитель. Диапазоны постоянного напряжения на выводе 7 IV001 следующие:

P - : 0 ... 0,07 В

P + : 0,48 В ... 0,83 В

V - : 1,1 В ... 1,31 В

V + : 1,93 В ... 2,14 В

Сигналы от вспомогательной клавиатуры и пульта дистанционного управления для DVD преобразуются в серию импульсов (24 бита), кодируются и передаются на процессор DVD через вывод 62 IV001.

Следует отметить, что эти коды подаются, только если на IV001 был передан сигнал READY.

СИГНАЛ STANDBY/SWITCH-ON (ДЕЖУРНЫЙ/ВКЛ)

При включении телевизора с пульта управления сигнал на выводе 1 IV001 (PO) переключается на 3,3 В и включает стабилизатор 8 В IP030. На микроконтроллер IV001 подается напряжение 8 В (8 VOS), что приводит к включению генераторов развертки.

ПРИМЕЧАНИЯ

РАЗВЕРТКИ

СОДЕРЖАНИЕ

ЗАДАЮЩИЙ СИГНАЛ СТРОЧНОЙ РАЗВЕРТКИ

ПРЕДВЫХОДНОЙ КАСКАД СТРОЧНОЙ РАЗВЕРТКИ

ЦЕПИ ЗАЩИТЫ СТРОЧНОЙ РАЗВЕРТКИ

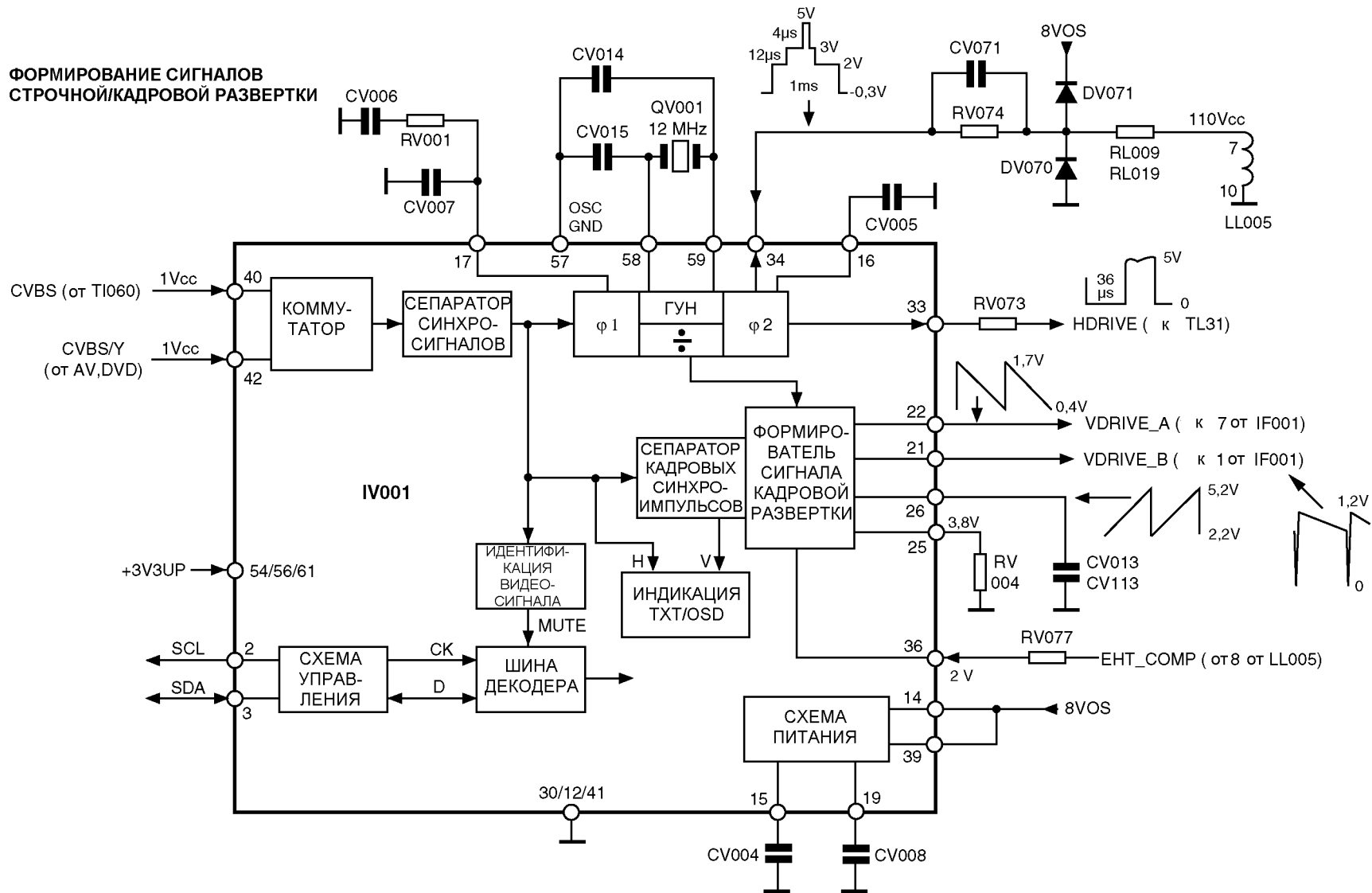
ВЫХОДНОЙ КАСКАД СТРОЧНОЙ РАЗВЕРТКИ

ФОРМИРОВАНИЕ СИГНАЛА КАДРОВОЙ РАЗВЕРТКИ

ЦЕПИ ЗАЩИТЫ КАДРОВОЙ РАЗВЕРТКИ

КОРРЕКЦИЯ КОРРЕКЦИИ ПОДУШКООБРАЗНЫХ ИСКАЖЕНИЙ

**ФОРМИРОВАНИЕ СИГНАЛОВ
СТРОЧНОЙ/КАДРОВОЙ РАЗВЕРТКИ**



ЗАДАЮЩИЙ СИГНАЛ СТРОЧНОЙ РАЗВЕРТКИ

Задающий сигнал строчной развертки формируется микросхемой IV001. Опорный сигнал строчной развертки формируется ГУН, частота которого стабилизирована кварцем 12 МГц (выводы 58/59), и затем поступает на делитель частоты. Предварительный фазовый детектор синхронизирует сигнал строчной развертки по фронту видео сигнала и блокирует делитель частоты. Элементы фильтра RV001, CV006 и CV007 (вывод 17) служат для предотвращения колебаний частоты. Второй фазовый детектор служит для статического регулирования фазы сигнала.

На вывод 34 IV001 поступают строчные импульсы обратного хода с вывода 7 строчного трансформатора (LL005). Сигнал строчной развертки поступает на вывод 33 IV001.

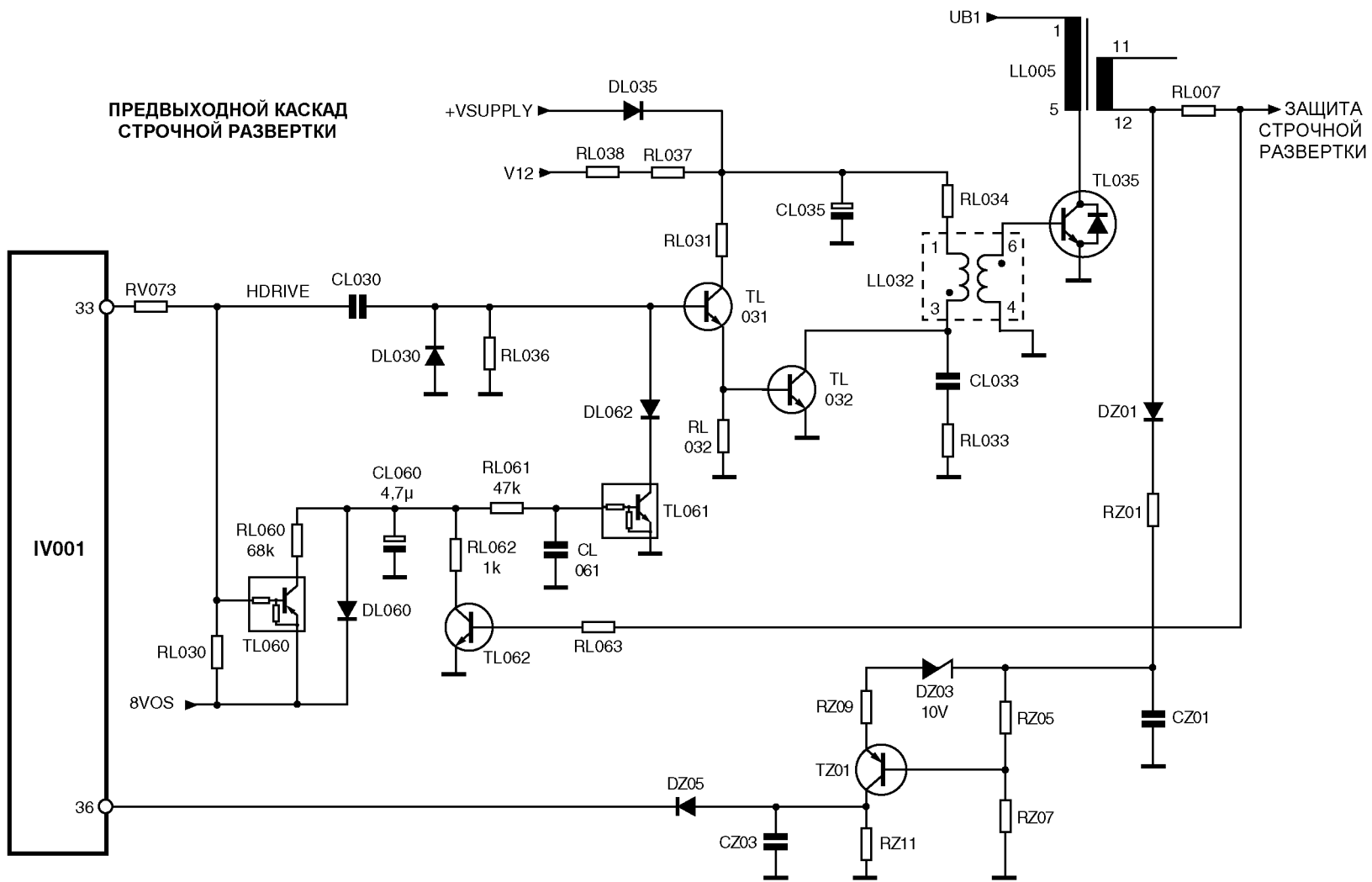
СИГНАЛ КАДРОВОЙ РАЗВЕРТКИ

Сигнал кадровой развертки формируется микросхемой IV001. Генератор пилообразного напряжения (выводы 25 и 26 IV001) и делитель кадровой частоты формируют пилообразный сигнал кадровой развертки, который сбрасывается в 0 сигналом кадровой синхронизации. Он подается в противофазе на выводы 21 и 22 IV001. Коррекция амплитуды сигнала строчной развертки (6,3 % от номинального значения), как функция тока лучей осуществляется сигналом EHT_COMP, который поступает на вывод 36 микросхемы IV001.

БЛОКИРОВКА ГЕНЕРАТОРА

Селектор синхроимпульсов анализирует присутствие строчных синхроимпульсов и при их отсутствии выдает сигнал блокировки. Он поступает на контроллер внутри микросхемы. При отсутствии в течение 5 минут строчных синхроимпульсов телевизор переключается в дежурный режим.

ПРИМЕЧАНИЯ



ПРЕДВЫХОДНОЙ КАСКАД СТРОЧНОЙ РАЗВЕРТКИ

Сигнал HDRIVE с вывода 33 IV001 формируется цепочкой RL036, CL030 и DL030. Каскад состоит из транзисторов TL031 и TL032. Цепочка RL033/CL033 ограничивает перенапряжения. Трансформатор LL032 каскада, работающего в режиме АС, обеспечивает насыщение ключевого транзистора TL035 строчной развертки на время, когда транзисторы TL031 и TL032 закрыты.

Напряжение питания каскада подается от:

- при включении телевизора через резисторы RL037/038 подается напряжение V12.
- в установившемся режиме напряжение +VSUPPLY от ТНТ подается через диод DL035.

ЦЕПИ ЗАЩИТЫ СТРОЧНОЙ РАЗВЕРТКИ

Транзисторы TL060/061/062 и компоненты их обвязки обеспечивают защиту телевизора в случае снижения напряжения ТНТ (перегрузка в цепях вторичных напряжений, неисправность строчного трансформатора). При нормальной работе транзистор TL062 открывается напряжением накала кинескопа "HEATER". Транзистор TL061 закрыт, и сигнал управления HDRIVE не блокируется.

Если напряжение ТНТ уменьшается, напряжение на нагревателе (HEATER) падает, что приводит к закрыванию транзистора TL062 и открыванию транзистора TL061. Сигнал строчной развертки HDRIVE блокируется.

Как только появляется сигнал HDRIVE, во время импульса обратного хода с ТНТ конденсатор CL060 разряжается через TL060/RL060 и закрывает транзистор TL060 цепи защиты.

Транзистор TZ01 и связанные с ним компоненты обеспечивают защиту телевизора в случае перенапряжения на ТНТ. Если напряжение на CZ01 (пропорциональное напряжению развертки) увеличивается, транзистор TZ01 открывается. В результате, если напряжение на выводе 36 IV001 становится более 3,9 В, это приведет к блокировке сигнала строчной развертки.

ПРИМЕЧАНИЯ

ПРЕДВЫХОДНОЙ КАСКАД СТРОЧНОЙ РАЗВЕРТКИ (МОДЕЛИ С ПЛАТОЙ КОРРЕКЦИИ ПОДУШКООБРАЗНЫХ ИСКАЖЕНИЙ)

Сигнал HDRIVE с вывода 33 IV001 формируется цепочкой RL036, CL030 и DL030. Каскад состоит из транзисторов TL031 и TL032. Цепочка RL033/CL033 ограничивает перенапряжения. Трансформатор LL032 каскада работающего в режиме AC, обеспечивает насыщение ключевого транзистора TL035 строчной развертки на время, когда транзисторы TL031 и TL032 закрыты.

Напряжение питания каскада подается от:

- при включении телевизора напряжение V12 подается через резисторы RL037/038.
- в установившемся режиме напряжение +VSUPPLY от ТНТ подается через диод DL035.

ЦЕПИ ЗАЩИТЫ СТРОЧНОЙ РАЗВЕРТКИ

Цепи защиты строчной развертки служат для блокировки задающего сигнала развертки HDRIVE в случае:

- перенапряжений на ТНТ (DL118/119).
- перегрузки в цепях вторичных напряжений ТНТ (TL062).
- обрыве или замыкании в цепи отклоняющих катушек (DL117).
- неисправности цепей коррекции подушкообразных искажений (DL117).

При нормальной работе транзистор TL062 насыщается напряжением накала кинескопа "HEATER", и диоды DL117/118 закрыты. Транзистор TL061 закрыт, и сигнал управления HDRIVE не блокируется.

В случае перенапряжения на ТНТ, напряжение в выводах CL122 увеличивается, и диоды DL119, DL118 и транзистор TL061 открываются. Сигнал строчной развертки HDRIVE шунтируется на землю.

При неисправности цепей выходного каскада строчной развертки или усилителя мощности коррекции подушкообразных искажений, на выходе 14 компаратора IL101 появляется сигнал высокого уровня, открывающий диод DL117 и транзистор TL061. Сигнал строчной развертки HDRIVE шунтируется на землю.

При перегрузке в цепях вторичных напряжений ТНТ напряжение накала кинескопа напряжение HEATER снижается и вызывает закрывание транзистора TL062 и насыщение транзистора TL061. Сигнал строчной развертки HDRIVE шунтируется на землю.

Как только появляется сигнал HDRIVE, во время импульса обратного хода с ТНТ конденсатор CL060 разряжается через TL060/RL060 и закрывает транзистор TL060 цепи защиты.

Транзистор TZ01 и связанные с ним компоненты обеспечивают защиту телевизора в случае перенапряжения на ТНТ. Если напряжение на CZ01 (пропорциональное напряжению развертки) увеличивается, транзистор TZ01 открывается. В результате, если напряжение на выводе 36 IV001 становится более 3,9 В, это приведет к блокировке сигнала строчной развертки.

ПРИМЕЧАНИЯ

ВЫХОДНОЙ КАСКАД СТРОЧНОЙ РАЗВЕРТКИ

На вывод 1 первичной обмотки трансформатора строчной развертки LL005 подается напряжение UB1, а вывод 5 подключен к коллектору транзистора TL035 выходного каскада строчной развертки.

Конденсатор CL021 формирует импульс обратного хода, конденсатор CL024 служит для "S" коррекции.

Цепь подавления всплесков напряжения, подключенная параллельно к конденсатору "S" коррекции, подавляет колебания, которые появляются во время быстрых изменений тока лучей.

На вторичных обмотках LL005 присутствуют следующие сигналы и напряжения:

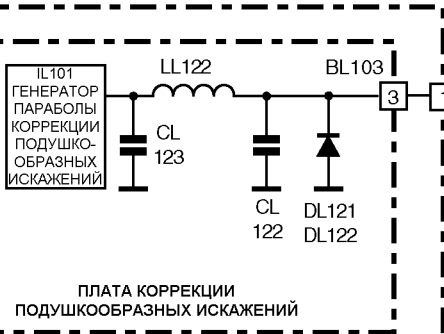
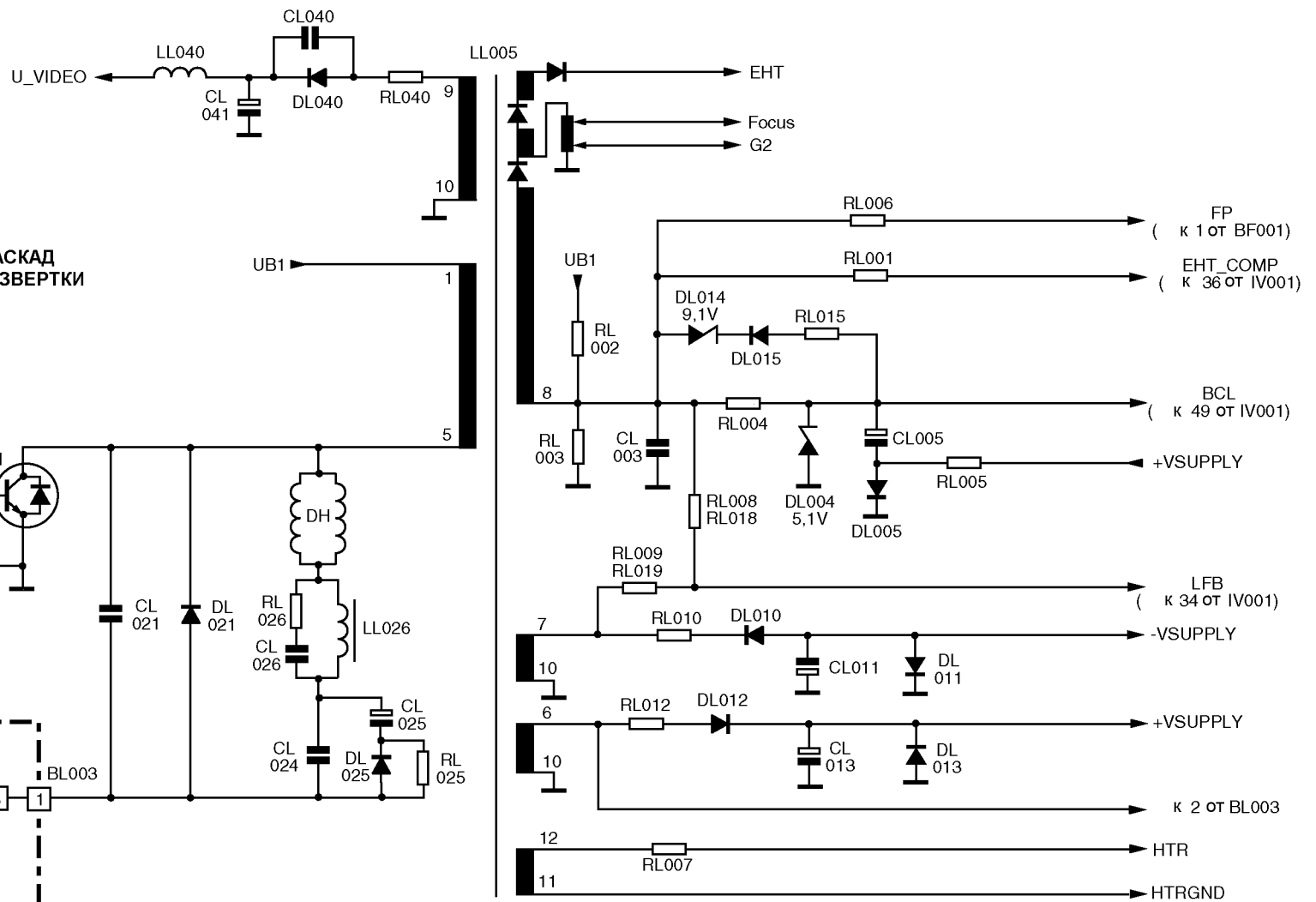
- с вывода 9 положительный импульс обратного хода строчной развертки после выпрямления и фильтрации цепью DL040/CL041 формируется напряжение U_VIDEO 190 В, используемое для питания выходных каскадов усилителей RGB.
- с вывода 7 положительный импульс обратного хода строчной развертки после выпрямления и фильтрации цепью DL010/CL011, формирует напряжение -VSUPPLY -13 В, используемое для питания усилителя сигналов кадровой развертки. Этот импульс также подается на фазовый детектор, в котором его фаза сравнивается с фазой импульса обратного хода (вывод 34 IV001).
- с вывода 6 отрицательный импульс обратного хода строчной развертки после выпрямления и фильтрации цепью DL012/CL013, формирует напряжение +VSUPPLY 16 В, используемое для питания усилителя сигналов кадровой развертки.
- с вывода 12 берется переменное напряжение с размахом 26 В (HTR), используемое для питания цепи накала кинескопа и схем защиты.

Напряжение на диоде DL004, пропорциональное току лучей кинескопа подается:

- после интегрирования (цепочка RL004/CL005) формируется сигнал, пропорциональный среднему току лучей (затрагивает настройки контрастности и яркости в микросхеме IV001). При резком увеличении тока лучей диод DL005 закрывается и отключает конденсатор CL005. Это позволяет быстрее корректировать контрастность и яркость.
- сигнал EHT_COMP используется для коррекции амплитуды кадровой развертки.
- сигнал U_SYS_MOD, усиленный транзистором TL050, используется для коррекции формата изображения.

ПРИМЕЧАНИЯ

**ВЫХОДНОЙ КАСКАД
СТРОЧНОЙ РАЗВЕРТКИ**



ВЫХОДНОЙ КАСКАД СТРОЧНОЙ РАЗВЕРТКИ (МОДЕЛИ С ПЛАТОЙ КОРРЕКЦИИ ПОДУШКООБРАЗНЫХ ИСКАЖЕНИЙ)

На вывод 1 первичной обмотки трансформатора строчной развертки LL005 подается напряжение UB1, а вывод 5 подключен к коллектору транзистора TL035 выходного каскада строчной развертки и к элементам диодного модулятора DL021, DL121, DL122, CL021, CL122.

Эти коммутирующие компоненты, включенные последовательно с конденсатором "S" коррекции CL024 и катушкой линейности LL026 формируют импульс прямого хода строчной развертки.

Цепь подавления всплесков напряжения, подключенная параллельно к конденсатору "S" коррекции, подавляет колебания, которые появляются во время быстрых изменений тока лучей.

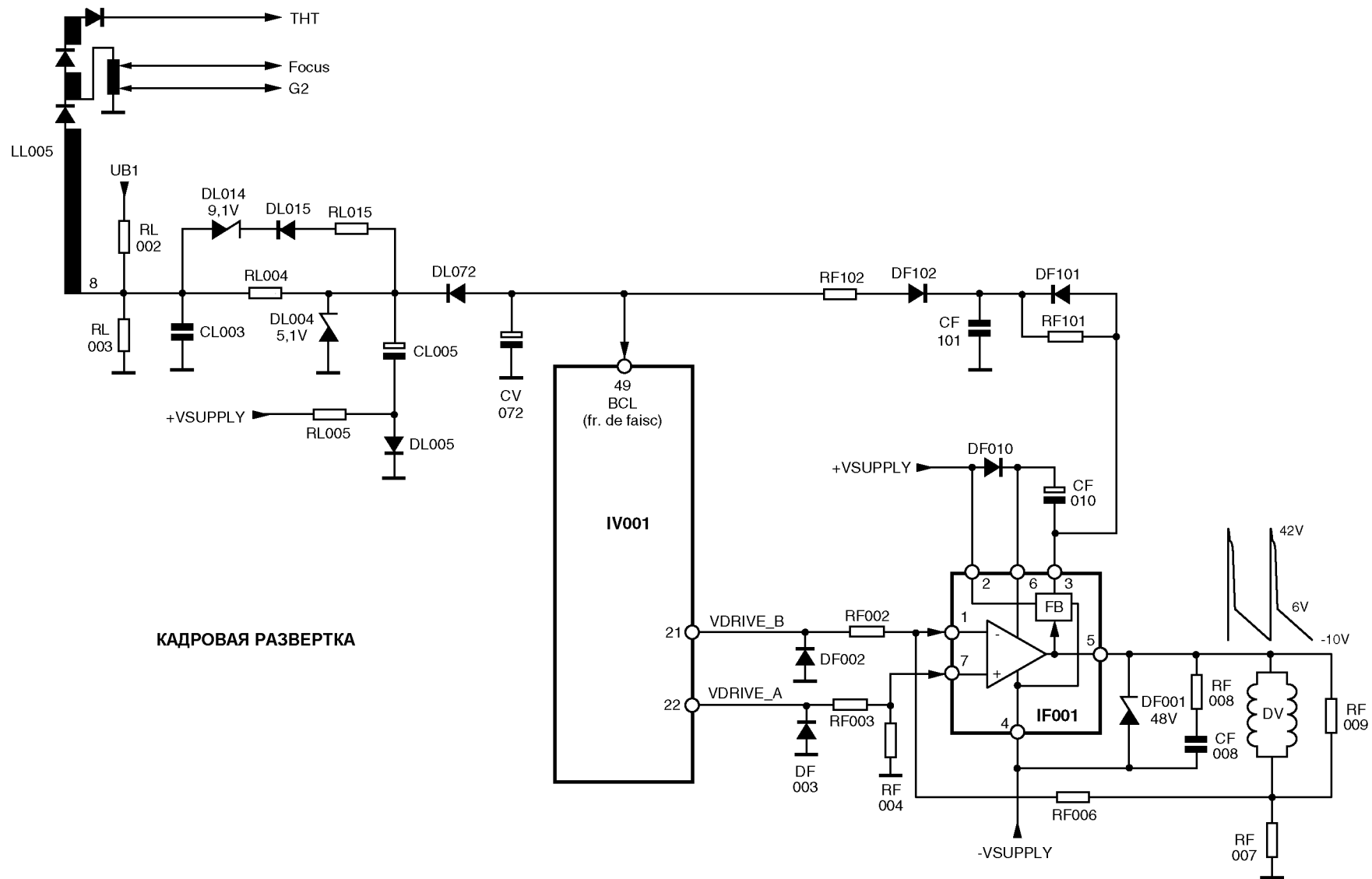
На вторичных обмотках LL005 присутствуют следующие сигналы и напряжения:

- с вывода 9 положительный импульс обратного хода строчной развертки после выпрямления и фильтрации цепью DL040/CL041 формирует напряжение U_VIDEO 190 В, используемое для питания выходных каскадов усилителей RGB.
- с вывода 7 положительный импульс обратного хода строчной развертки после выпрямления и фильтрации цепью DL010/CL011, формирует напряжение -VSUPPLY -13 В, используемое для питания усилителя сигналов кадровой развертки. Этот импульс также подается на фазовый детектор, в котором его фаза сравнивается с фазой импульса обратного хода (вывод 34 IV001).
- с вывода 6 отрицательный импульс обратного хода строчной развертки после выпрямления и фильтрации цепью DL012/CL013, формирует напряжение +VSUPPLY 16 В, используемое для питания усилителя сигналов кадровой развертки.
- с вывода 12 берется переменное напряжение с размахом 26 В (HTR), используемое для питания цепи накала кинескопа и схем защиты.

Напряжение на диоде DL004, пропорциональное току лучей кинескопа подается:

- после интегрирования (цепочка RL004/CL005) формируется сигнал, пропорциональный среднему току лучей (затрагивает настройки контрастности и яркости в микросхеме IV001). При резком увеличении тока лучей диод DL005 закрывается и отключает конденсатор CL005. Это позволяет быстрее регулировать контрастность и яркость.
- сигналы EHT_COMP и FP используются для коррекции формата изображения.

ПРИМЕЧАНИЯ



ФОРМИРОВАНИЕ СИГНАЛА КАДРОВОЙ РАЗВЕРТКИ

На входы 1 и 7 усилителя сигналов кадровой развертки IF001 с выводов 21 и 22 IV001 поступают пилообразные сигналы кадровой развертки. Усилитель IF001 питается от напряжений +VSUPPLY (16 В) и -VSUPPLY (-13 В), получаемых с ТНТ, во время развертки по кадру. Кроме того, в это время конденсатор CF010 заряжается до абсолютного значения суммы этих двух напряжений.

Во время обратного хода кадровой развертки IF001 питается напряжением 39 В (+VSUPPLY + напряжение заряда конденсатора CF010), позволяя таким образом компенсировать реактанс отклоняющей катушки.

Сигнал на кадровую отклоняющую катушку подается с вывода 5 IF001. Сигнал с включенного последовательно с отклоняющей катушки резистора RF007 используется для обратной связи по току усилителя кадровой развертки и подается на вход усилителя IF001.

Компоненты RF008 и CF008 ограничивают частотный диапазон. Резистор RF009 демпфирует колебания строчной частоты, поступающие со строчной отклоняющей катушки.

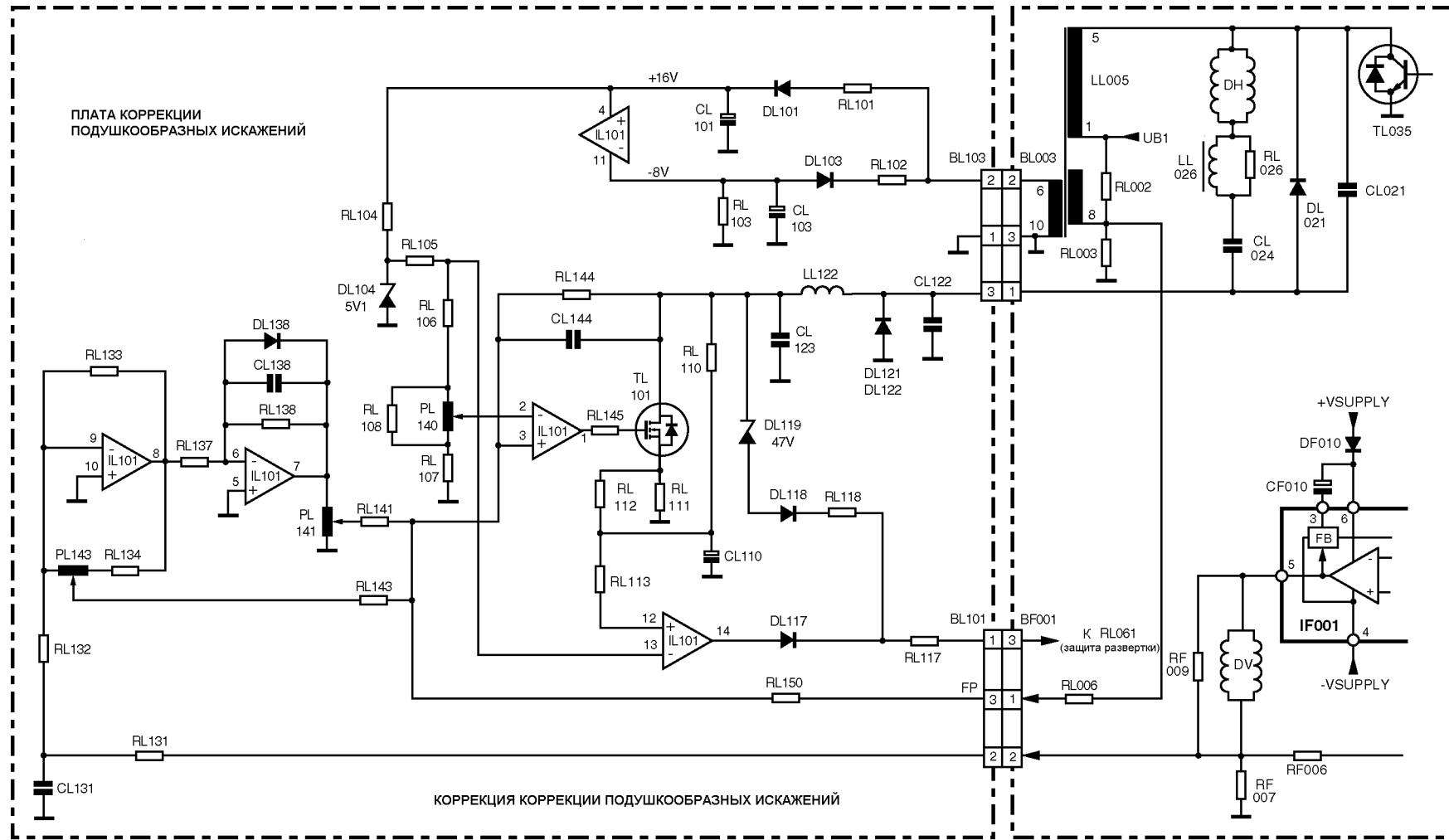
ЦЕПИ ЗАЩИТЫ КАДРОВОЙ РАЗВЕРТКИ

В случае неисправности кадровой развертки цепи защиты для предотвращения прожигания кинескопа уменьшают порог ограничения тока лучей (BCL), ограничивают контрастность и яркость.

Во время нормальной работы, кадровый импульс обратного хода на выводе 3 IF001 запирает диод DF102 через DF101 и CF101 и цепь ограничения тока лучей отключена. В случае неисправности кадровой развертки, отрицательное напряжение на выводе 3 IF001 разряжает конденсатор CF101, диод DF102 открывается, ограничивая ток лучей (вывод 49 IV001 ограничивает контрастность и яркость).

ПРИМЕЧАНИЯ

ПЛАТА КОРРЕКЦИИ
ПОДУШКООБРАЗНЫХ ИСКАЖЕНИЙ



КОРРЕКЦИЯ ПОДУШКООБРАЗНЫХ ИСКАЖЕНИЙ

Для коррекции подушкообразных искажений используется внешний модуль. Этот модуль получает питание от строчного импульса обратного хода размахом 140 В в отрицательной фазе, который после выпрямления и фильтрации цепочкой DL101/CL101 дает напряжение +16 В, а после выпрямления и фильтрации цепочкой DL103/CL103 дает напряжение -8 В. На модуль подается пилообразный импульс размахом 1,8 В с датчика тока кадровой развертки. Этот пилообразный импульс сначала усиливается микросхемой IL101 (выводы 8/9/10), а затем интегрируется микросхемой IL101 (выводы 5/6/7) для получения сигнала параболической формы и затем еще раз усиливается микросхемой IL101 (выводы 1/2/3), и подается на усилитель мощности TL101. Сигнал параболической формы кадровой частоты размахом 15 В со стока транзистора TL101 подается на диодный модулятор.

На модуле установлены три потенциометра, которые используются для:

- PL141 для регулировки глубины коррекции подушкообразных искажений
- PL143 для регулировки трапециидальных искажений
- PL140 для регулировки размера.

ПРИМЕЧАНИЯ

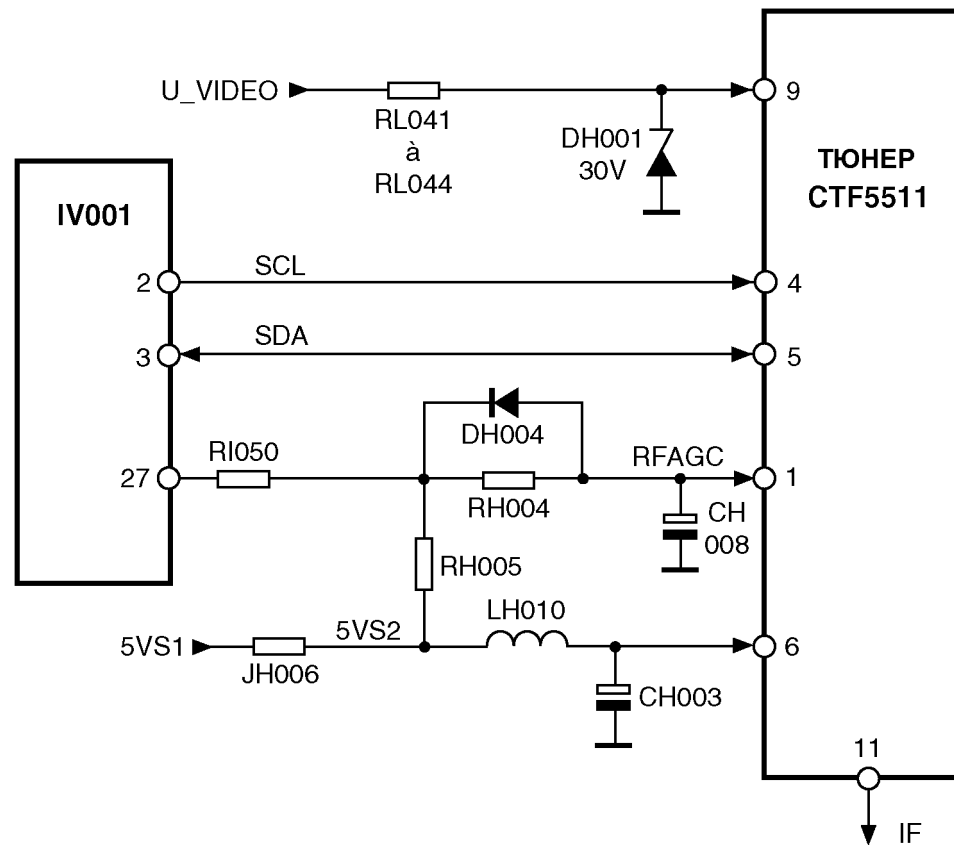
БЛОК ВЧ/ПЧ

СОДЕРЖАНИЕ

ТЮНЕР

ТРАКТ ПЧ СИГНАЛА ИЗОБРАЖЕНИЯ

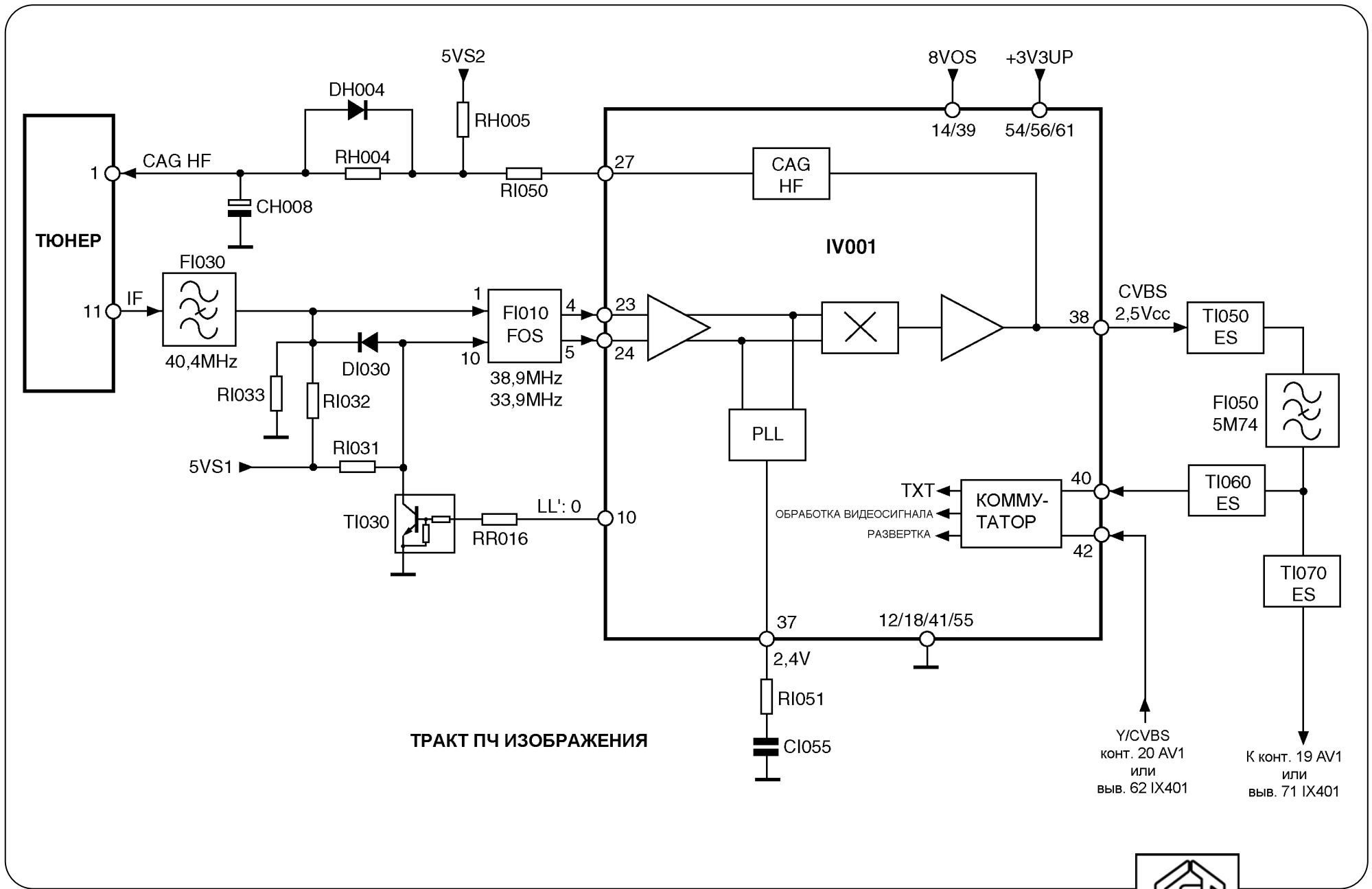
ТРАКТ ПЧ СИГНАЛА ЗВУКА



ТЮНЕР STF5511

Тюнер STF5511 имеет синтезатор частоты. Он управляется схемой управления интегральной микросхемы IV001 по шине IIC, обеспечивая переключение стандартов и каналов. Он имеет диапазон настройки частоты от 44,25 МГц до 863,25 МГц.

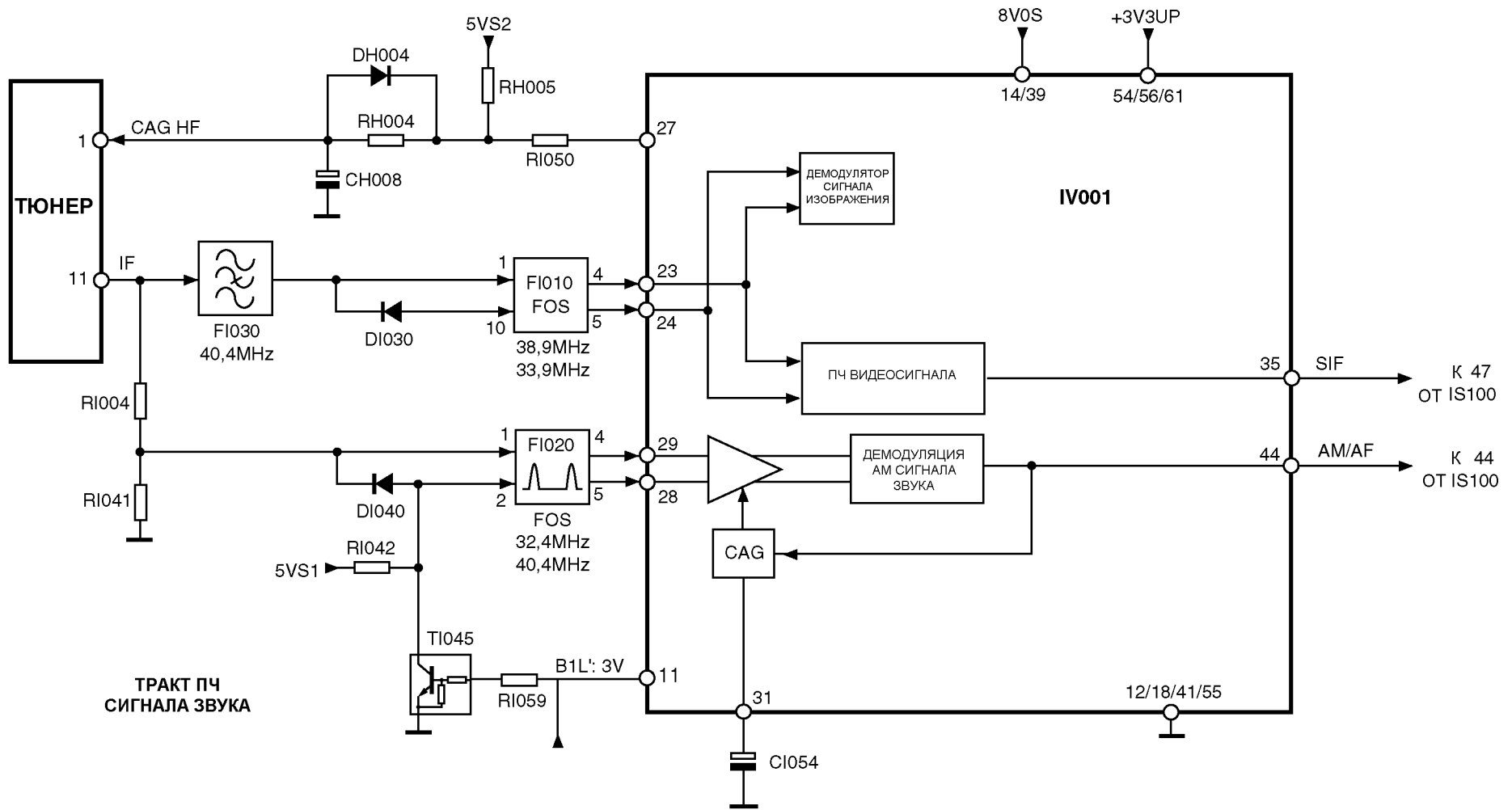
ПРИМЕЧАНИЯ



ТРАКТ ПЧ ИЗОБРАЖЕНИЯ

Y/CVBS
конт. 20 AV1
или
выв. 62 IX401

К конт. 19 AV1
или
выв. 71 IX401



ТРАКТ ПЧ СИГНАЛА ЗВУКА

ПЧ с выхода 11 тюнера подается на фильтр групповой задержки F1020 и затем подается на выводы 28 и 29 микросхемы IV001. Фильтр F1020 может коммутироваться. Для стандарта L частота его пропускания составляет 40,4 МГц. В других режимах частота его пропускания составляет 32,4 МГц. В IV001, сигнал ПЧ звука с модуляцией AM усиливается, демодулируется и подается на вывод 44. Сигнал ПЧ звука с модуляцией FM и NICAM, полученный от видео каскадов (IV001) усиливается и подается на вывод 35 микросхемы IV001.

ПРИМЕЧАНИЯ

КОММУТАЦИЯ СИГНАЛОВ

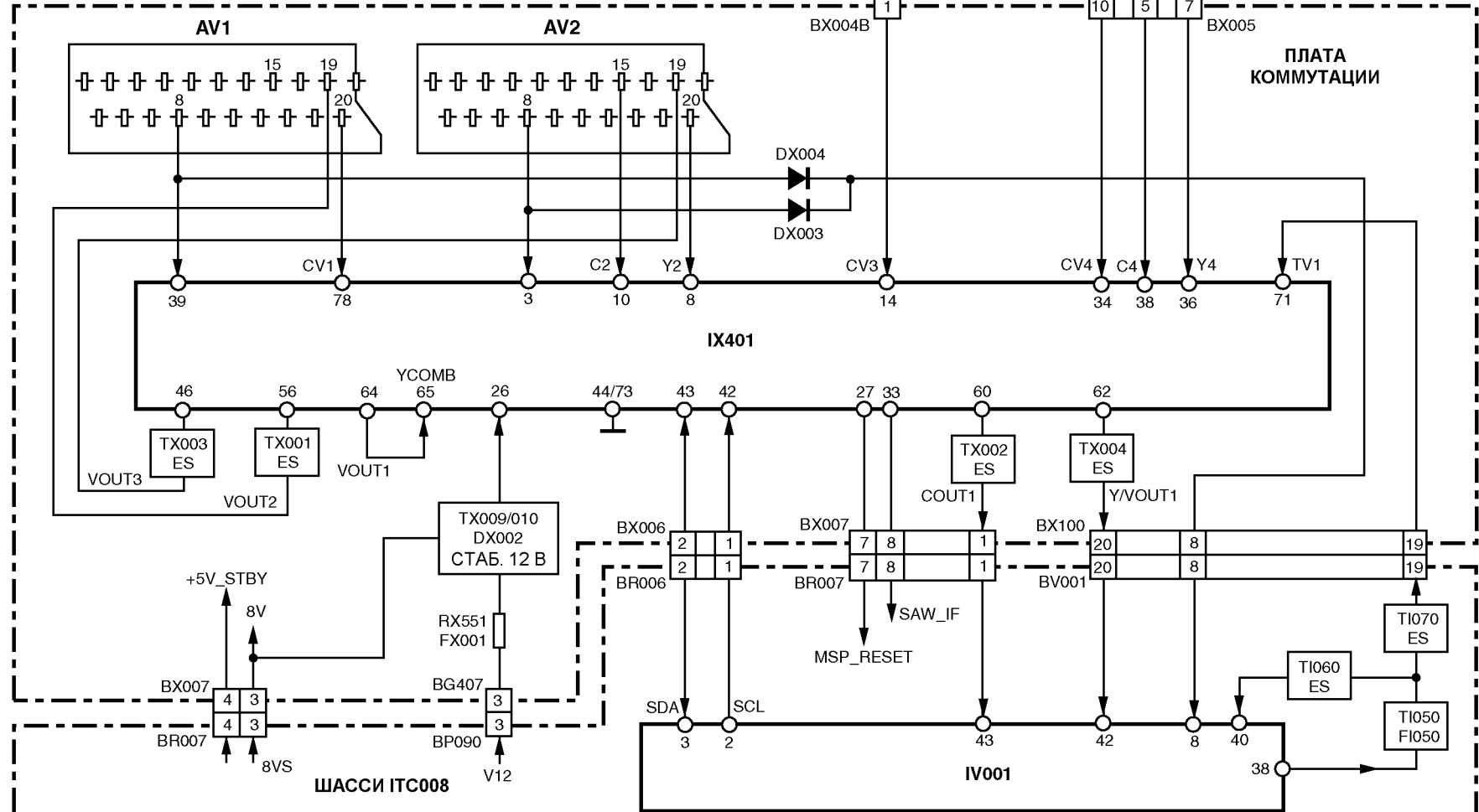
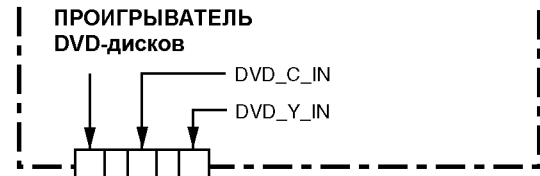
СОДЕРЖАНИЕ

КОММУТАЦИЯ ВИДЕОСИГНАЛОВ

КОММУТАЦИЯ СИГНАЛОВ RGB

КОММУТАЦИЯ СИГНАЛОВ ЗВУКА

КОММУТАЦИЯ ВИДЕОСИГНАЛА



КОММУТАЦИЯ ВИДЕОСИГНАЛОВ

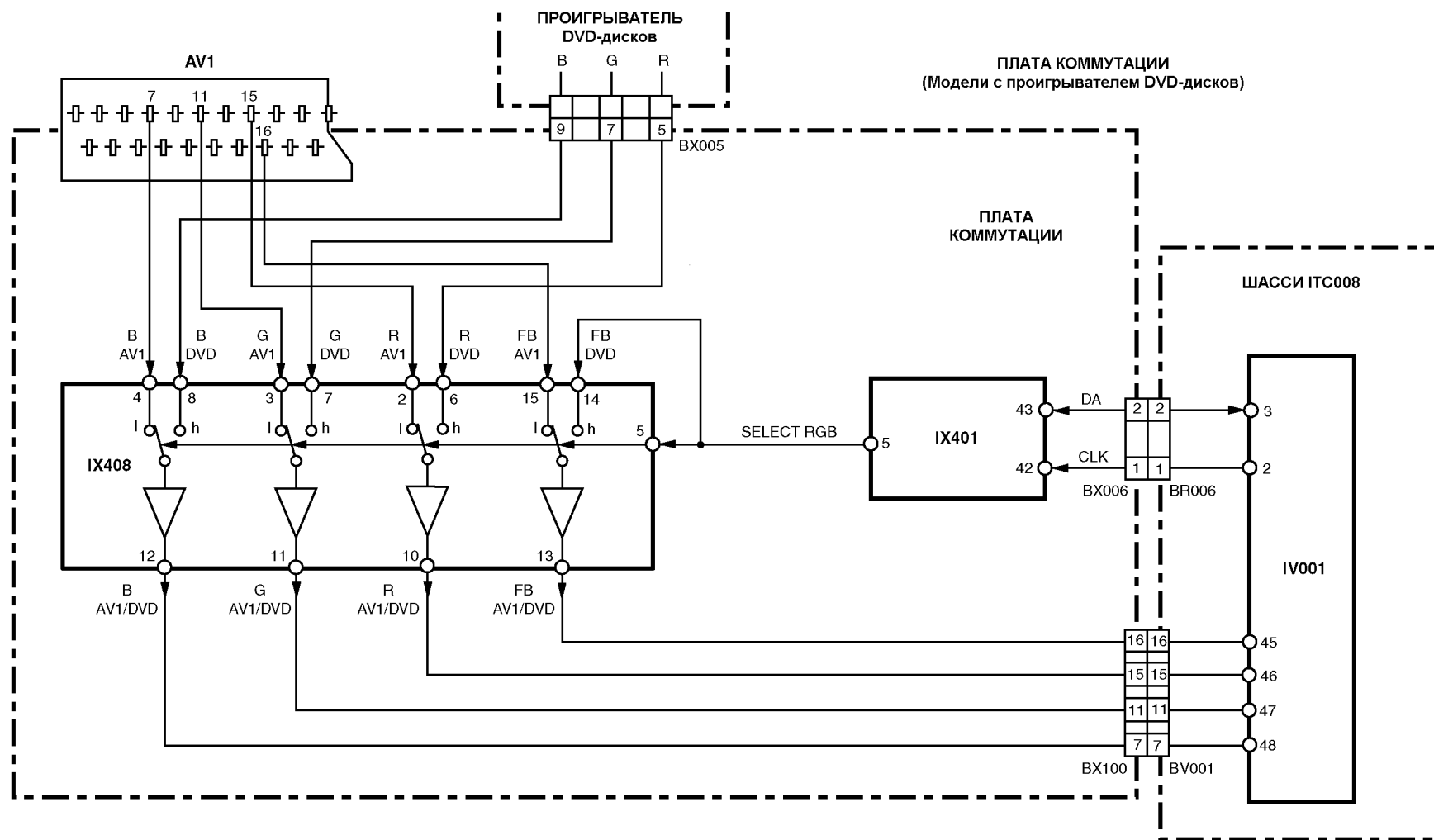
Интегральная схема IX401 служит для коммутации сигналов CVBS (ПЦТС) и Y-C. Она управляется микроконтроллером IV001 по шине IIC.

Она получает сигналы от разъемов SCART (AV1/AV2), гнезд на передней панели, тюнера и проигрывателя DVD-дисков.

В таблице коммутации изображены сигналы, выбранные согласно рабочему режиму.

РЕЖИМ	ВЫХОД								
	8 AV1 и 8AV2 не активны			8 AV1 активен			8 AV2 активен		
		AV1	AV2	ЭКРАН	AV1	AV2	ЭКРАН	AV1	AV2
ТЮНЕР	ТЮНЕР 38 IV001	ТЮНЕР 38 IV001 71 IX401 56 IX401	ТЮНЕР 38 IV001 71 IX401 46 IX401	AV1 78 IX401 62 IX401 42 IV001	TUNER 38 IV001 71 IX401 56 IX401	AV1 78 IX401 46 IX401	AV2 8/10 IX401 60/62 IX401 42/43 IV001	AV2 8/10 IX401 56 IX401	AV2 8/10 IX401 46 IX401
AV1	AV1 78 IX401 62 IX401 42 IV001		AV1 78 IX401 46 IX401						
AV2	AV2 8/10 IX401 60/62 IX401 42/43 IV001	AV2 8/10 IX401 46 IX401							
ГНЕЗДА	ГНЕЗДА 14 IX401 62 IX401 42 IV001	ГНЕЗДА 14 IX401 56 IX401	ГНЕЗДА 14 IX401 46 IX401						
DVD	DVD 36/38 IX401 60/62 IX401 42/43 IV001	DVD 34 IX401 56 IX401	DVD 34 IX401 46 IX401						

ПРИМЕЧАНИЯ

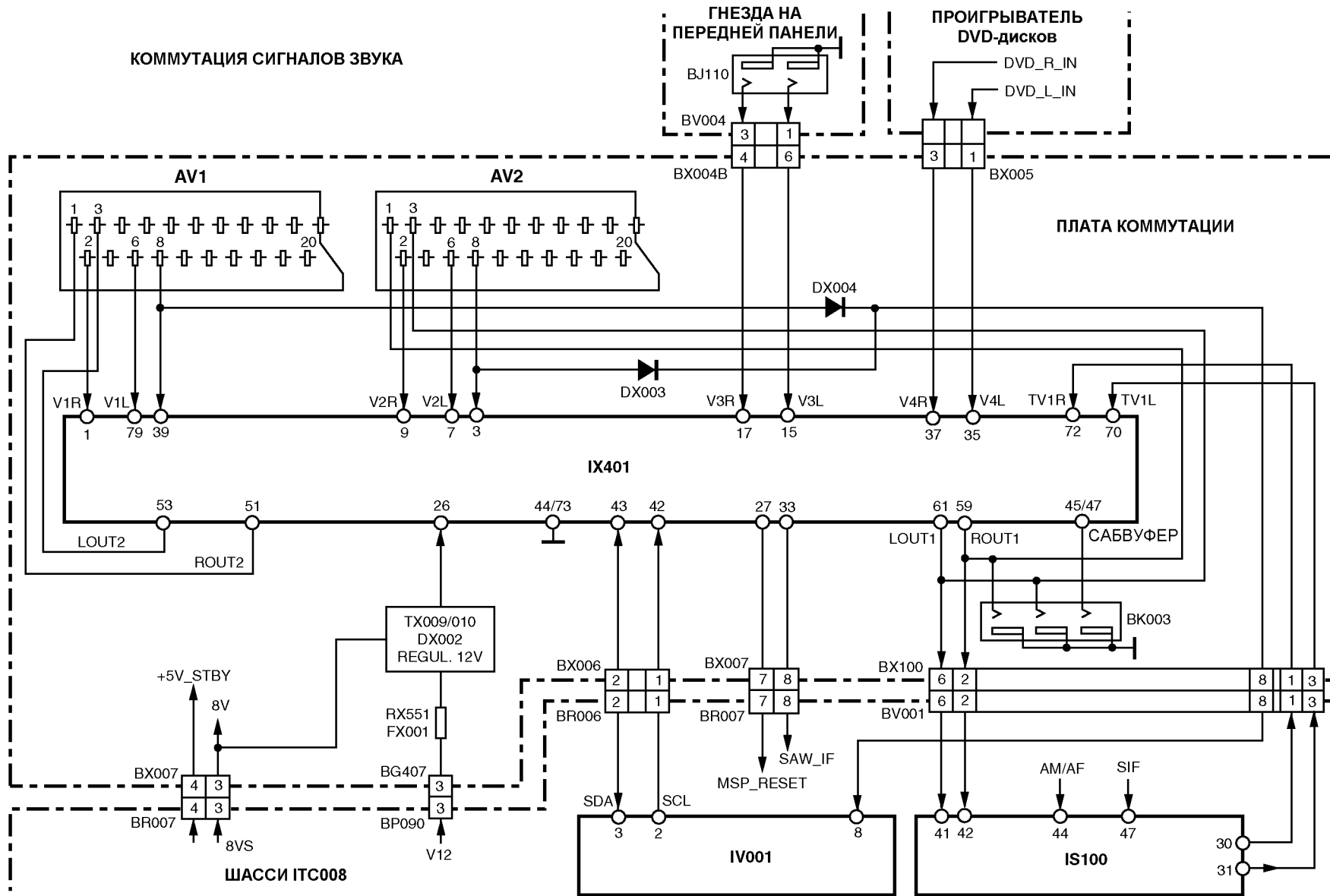


КОММУТАЦИЯ СИГНАЛОВ RGB

Коммутация сигналов RGB выполняется интегральной схемой IX408. Она управляется микроконтроллером IV001 по шине IIC и IX401 (SELECT RGB). Она получает сигналы от разъема SCART AV1 и проигрывателя DVD-дисков.

ПРИМЕЧАНИЯ

КОММУТАЦИЯ СИГНАЛОВ ЗВУКА



КОММУТАЦИЯ СИГНАЛОВ ЗВУКА

Коммутация сигналов звука выполняется интегральной схемой IX401. Она управляется микроконтроллером IV001 по шине IIC.

Она получает сигналы от разъемов SCART (AV1/AV2), гнезд на передней панели, тюнера и проигрывателя DVD-дисков.

В таблице коммутации изображены сигналы, выбранные согласно рабочему режиму.

РЕЖИМ	ВЫХОД								
	8 AV1 и 8AV2 не активны			8 AV1 активен			8 AV2 активен		
	HP	AV1	AV2	HP	AV1	AV2	HP	AV1	AV2
ТЮНЕР	ТЮНЕР 30/31 IS100 70/72 IX401 59/61 IX401 41/42 IS100	ТЮНЕР 30/31 IS100 70/72 IX401 51/53 IX401	ТЮНЕР 30/31 IS100 70/72 IX401 59/61 IX401						
AV1	AV1 1/79 IX401 59/61 IX401 41/42 IS100	AV1 70/72 IX401 51/53 IX401	AV1 1/79 IX401 59/61 IX401						
AV2	AV2 7/9 IX401 59/61 IX401 41/42 IS100	AV2 7/9 IX401 51/53 IX401	AV2 7/9 IX401 59/61 IX401	AV1 1/79 IX401 59/61 IX401 41/42 IS100	ТЮНЕР 30/31 IS100 70/72 IX401 51/53 IX401	AV1 1/79 IX401 59/61 IX401	AV2 7/9 IX401 59/61 IX401 41/42 IS100	AV2 7/9 IX401 51/53 IX401	AV2 7/9 IX401 59/61 IX401
ГНЕЗДА	ГНЕЗДА 15/17 IX401 59/61 IX401 41/42 IS100	ГНЕЗДА 15/17 IX401 51/53 IX401	ГНЕЗДА 15/17 IX401 59/61 IX401						
DVD	DVD 35/37 IX401 59/61 IX401 41/42 IS100	DVD 35/37 IX401 51/53 IX401	DVD 35/37 IX401 59/61 IX401						

ПРИМЕЧАНИЯ

ОБРАБОТКА ВИДЕОСИГНАЛОВ

СОДЕРЖАНИЕ

ОБРАБОТКА ВИДЕОСИГНАЛОВ (модели с 1 разъемом SCART)

ОБЩАЯ ИНФОРМАЦИЯ

ОБРАБОТКА СИГНАЛА ЯРКОСТИ

ОБРАБОТКА СИГНАЛОВ ЦВЕТНОСТИ

ОБРАБОТКА СИГНАЛОВ RGB

ОГРАНИЧЕНИЕ ТОКА ЛУЧЕЙ

КОНТРОЛЬ ТОКОВ ОТСЕЧКИ КИНЕСКОПА

ОБРАБОТКА ВИДЕОСИГНАЛОВ (модели с 2-мя разъемами SCART)

ОБРАБОТКА ВИДЕОСИГНАЛОВ (модели с 2-мя разъемами SCART и разъемом для проигрывателя DVD-дисков)

ОБРАБОТКА ВИДЕОСИГНАЛОВ (модели с 1 разъемом SCART)

ОБЩАЯ ИНФОРМАЦИЯ

Обработка сигналов яркости, цветности и RGB выполняется интегральной схемой IV001. Вся необходимая обработка сигналов (задержка сигналов яркости, колоколообразный фильтр, регулировка полосы пропускания, демодуляторы R-Y и B-Y) и регулировки в этой интегральной схеме выполняется под контролем внутренних схем управления. Необходимые для обработки видеосигналов сигналы опорной частоты вырабатываются схемами ГУН/ФАПЧ/Программируемого делителя и кварцевого генератора 12 МГц.

Схема имеет один вход видеосигнала, один видео или вход сигнала яркости и один вход сигналов цветности.

На вывод 40 через режекторный фильтр сигналов ПЧ звука FM (FI050) поступает видеосигнал от каскадов ПЧ.

На вывод 42 подается видеосигнал или сигнал яркости от разъема SCART AV1.

ОБРАБОТКА СИГНАЛА ЯРКОСТИ

Видеосигнал, поступающий с коммутатора CVBS/Y-C, подается на режекторный фильтр сигналов цветности, каскад задержки (160 нс), каскад ограничения и фиксации, схему растяжения уровня черного и затем на схему матрицирования RGB.

Каскад ограничения и фиксации улучшает переходы сигнала яркости, не увеличивая уровня шумов. Схема растяжения уровня черного увеличивает контрастность, если изображение содержит только несколько отдельных темных областей.

ОБРАБОТКА СИГНАЛОВ ЦВЕТНОСТИ

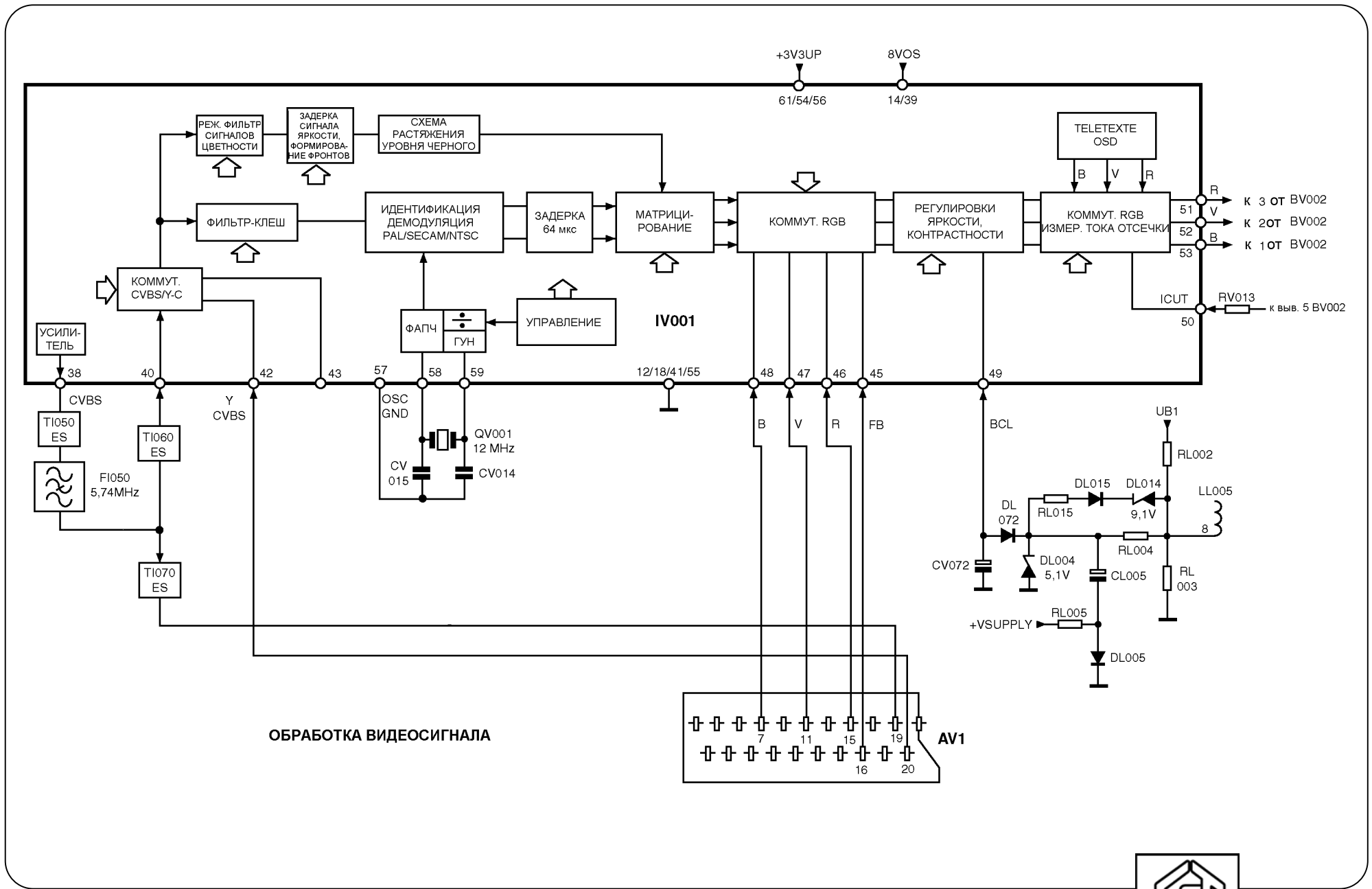
Поднесущие цветности SECAM, PAL или NTSC, извлеченные из полного видеосигнала и прошедшие колоколообразный фильтр (SECAM) или полосовой фильтр (PAL и NTSC) поступают на модуляторы R-Y и B-Y.

Идентификация системы кодирования сигналов цветности осуществляется автоматически.

Схема задержки (на 1 строку) и сумматор интегрированы в микросхеме IV001.

После регулирования насыщенности сигналы R-Y и B-Y поступают на каскад матрицирования RGB.

ПРИМЕЧАНИЯ



ОБРАБОТКА СИГНАЛОВ RGB

RGB компоненты, полученные после матрицирования, коммутируются с компонентами, поступающими на разъем RGB или DVD, и затем подаются на выходы 46, 47 и 48 IV001. Быстродействующий сигнал коммутации FB (вывод 45) позволяет обрабатывать эти компоненты RGB.

После коммутации с сигналами RGB OSD/Teletext, поступающими с выводов 51 - 53 IV001 выполняется необходимая регулировка яркости и контрастности суммарных сигналов RGB.

ОГРАНИЧЕНИЕ ТОКА ЛУЧЕЙ

На вывод 49 IV001 поступает сигнал, пропорциональный току лучей с вывода 8 строчного трансформатора.

Если напряжение на этом выводе падает ниже 2,8 В, ограничивается контрастность.

Если напряжение в этом выводе падает ниже 1,7 В, уменьшается яркость.

Элементы CL005, RL005 и DL005 служат для ограничения пикового и среднего тока лучей.

КОНТРОЛЬ ТОКОВ ОТСЕЧКИ

Токи отсечки измеряются в 4 строках после завершения импульса обратного хода (строки 17 - 20 и 329 - 332).

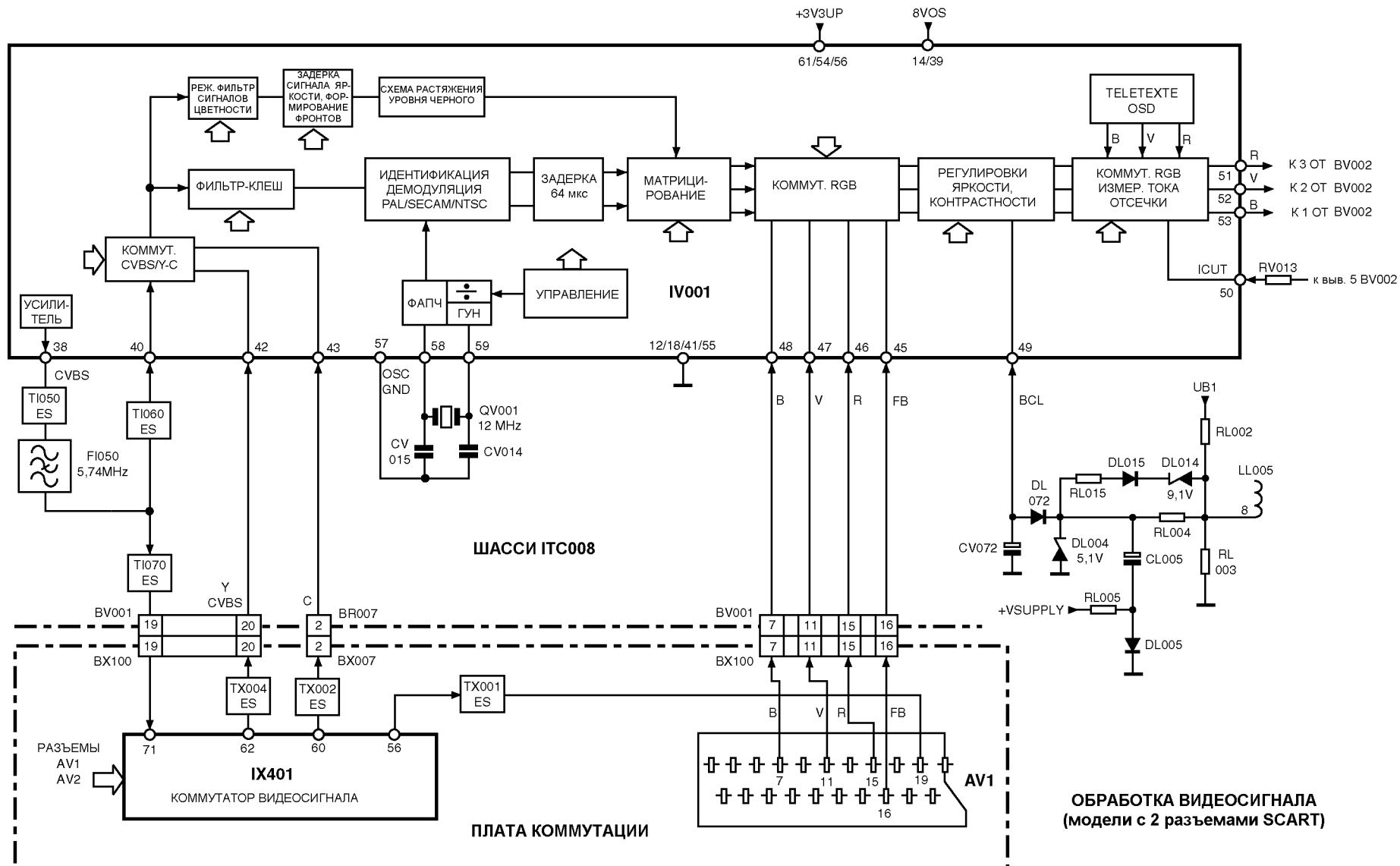
Во время развертки по строкам 17 и 329 измеряется ток утечки кинескопа.

Во время развертки по строкам 18 - 20 и 330 - 332 измеряются токи отсечки лучей RGB.

Для выполнения этих измерений на выходы RGB IV001 подаются импульсы с размахом приблизительно 2,5 В.

Измеренные токи подаются на вывод 50 микросхемы IV001.

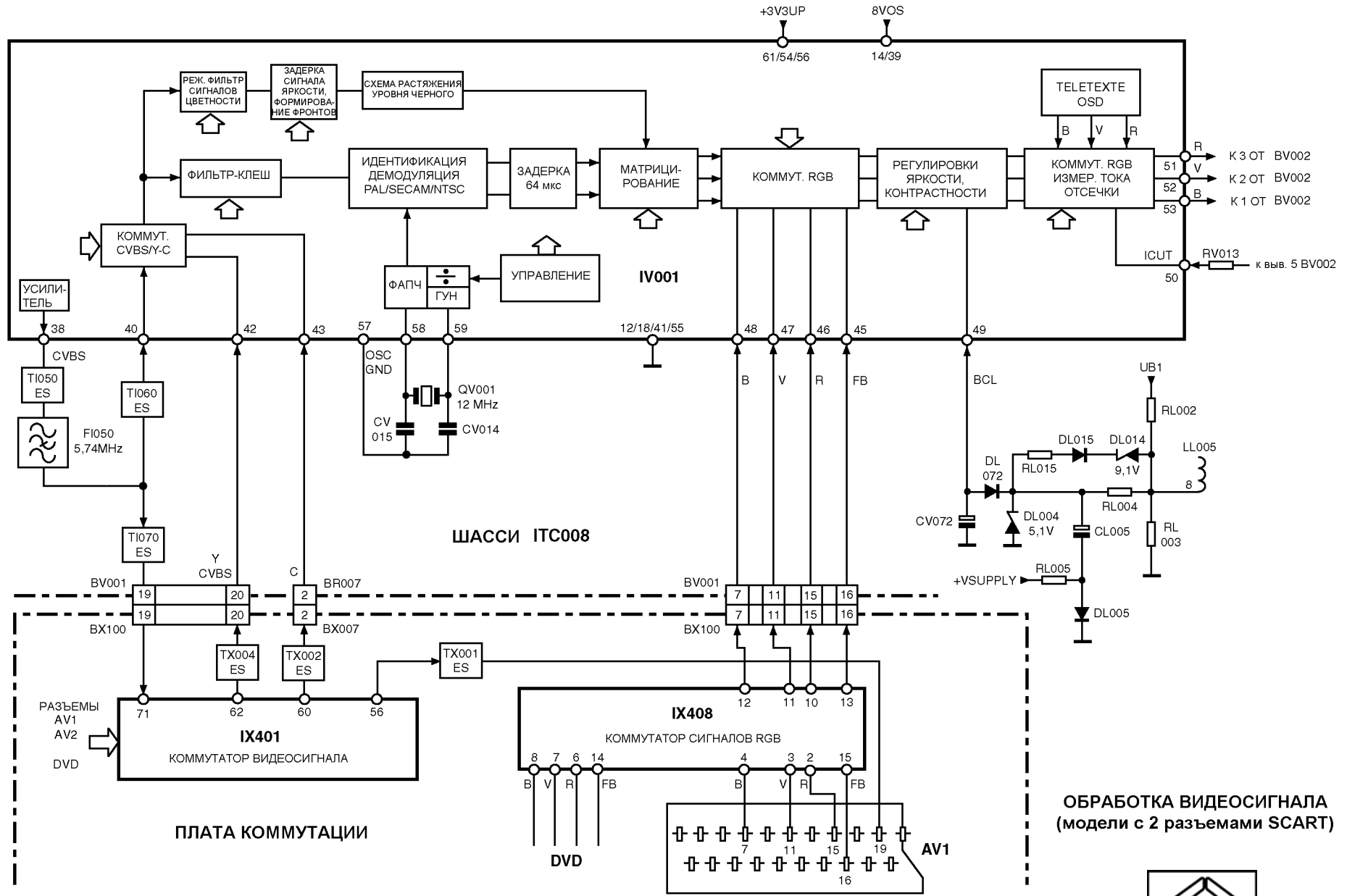
ПРИМЕЧАНИЯ



ОБРАБОТКА ВИДЕОСИГНАЛОВ (модели с 2-мя разъемами SCART)

Интегральная схема IX401 служит для коммутации сигналов CVBS (ПЦТС) или Y-C, поступающих с разъемов SCART и гнезд на передней панели.

ПРИМЕЧАНИЯ



ОБРАБОТКА ВИДЕОСИГНАЛОВ (модели с 2-мя разъемами SCART и разъемом для проигрывателя DVD-дисков)

Интегральная схема IX401 служит для коммутации сигналов CVBS (ПЦТС) или Y-C, поступающих с проигрывателя DVD-дисков, разъемов SCART и гнезд на передней панели.

Она также коммутирует сигналы RGB проигрывателя DVD-дисков или разъема AV1 SCART.

ПРИМЕЧАНИЯ

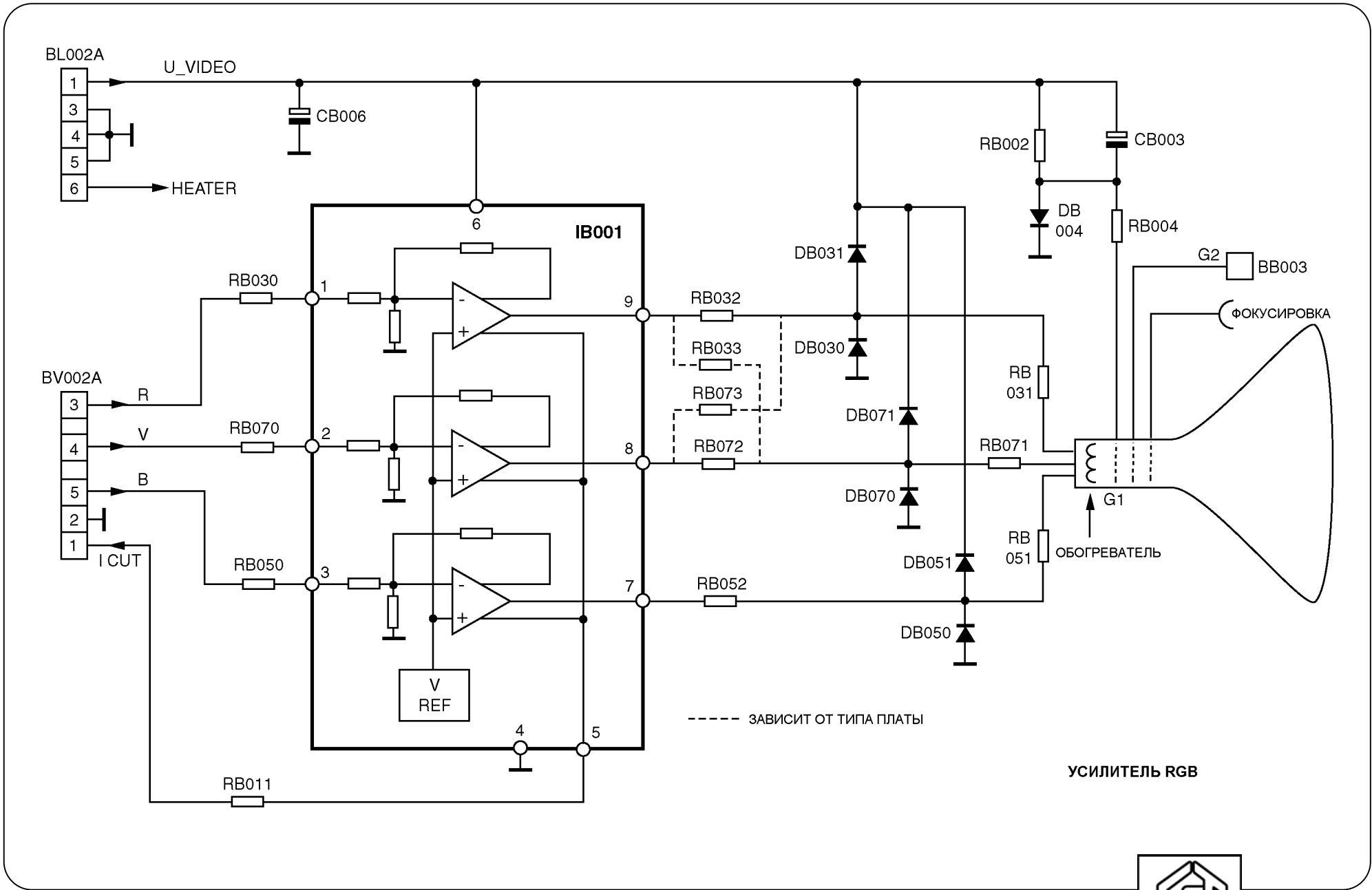
УСИЛИТЕЛЬ СИГНАЛОВ RGB

СОДЕРЖАНИЕ

ОБЩАЯ ИНФОРМАЦИЯ

УСИЛИТЕЛЬ СИГНАЛОВ RGB

ЦЕПЬ ГАШЕНИЯ ПОСЛЕСВЕЧЕНИЯ



ОБЩАЯ ИНФОРМАЦИЯ

Усиление сигналов RGB выполняется микросхемой IB001 TDA 6107Q. Эта микросхема разработана по той же технологии, что и IV001, то есть с использованием минимального количества внешних компонентов.

УСИЛИТЕЛЬ СИГНАЛОВ RGB

Микросхема состоит из трех независимых усилителей. Напряжение питания 190 В U_VIDEO подается на вывод 6; коэффициент усиления и напряжения смещения рабочей точки определяются номиналом внешнего резистора и внутренним генератором опорного напряжения. Входные сигналы RGB подаются на выводы 1, 2, и 3 IB001, выходные усиленные сигналы снимаются с выводов 7, 8 и 9.

ЦЕПЬ ГАШЕНИЯ ПОСЛЕСВЕЧЕНИЯ

При работе телевизора конденсатор CB003 через диод DB004 заряжается до напряжения питания. Напряжение на запирающем электроде G1 равно падению напряжения на диоде DB004, т.е. 0,7 В.

При выключении телевизора, исчезновение напряжения U_VIDEO приводит к разряду конденсатора CB003 через резистор RB002, и таким образом на запирающий электрод G1 подается напряжение отрицательное напряжение -190 В.

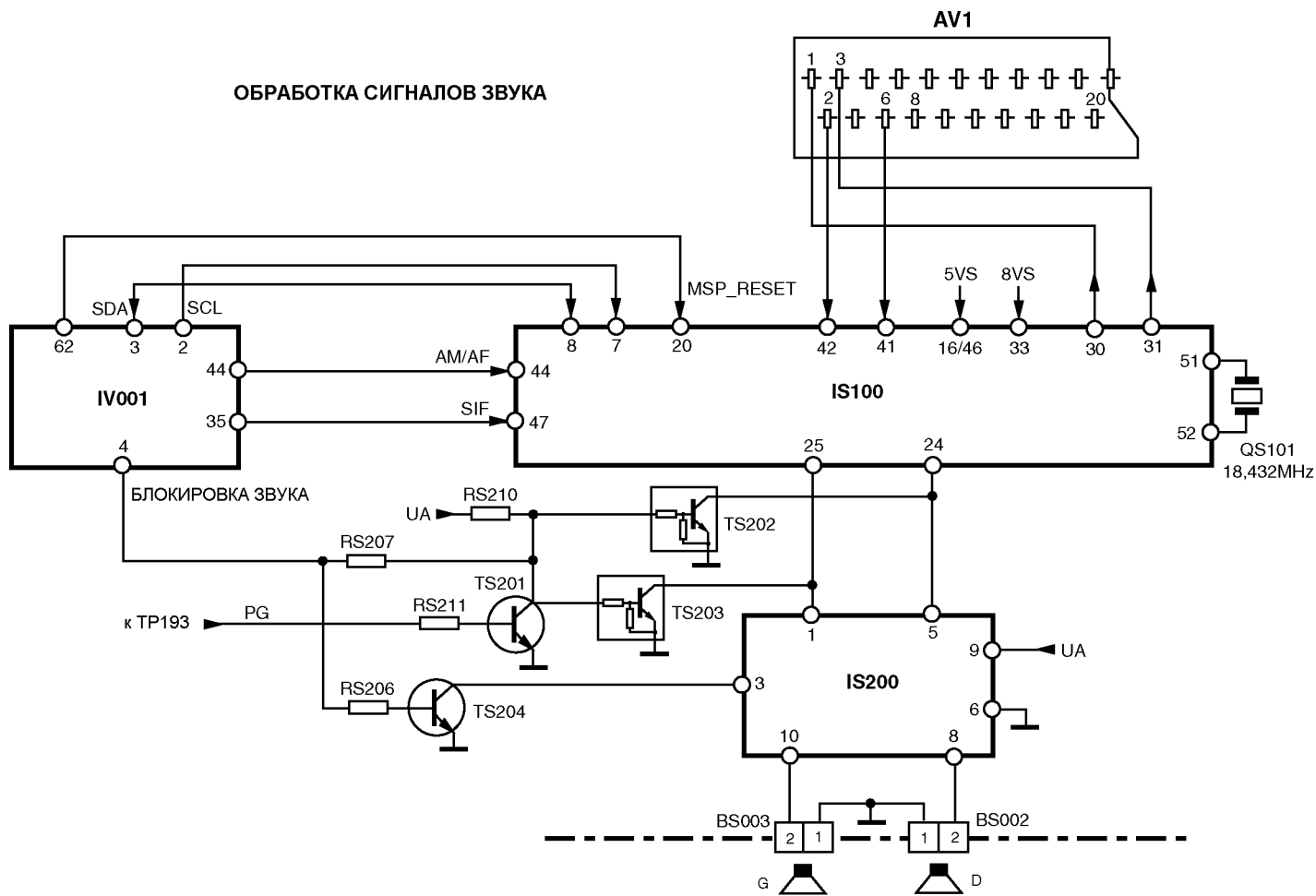
ПРИМЕЧАНИЯ

ОБРАБОТКА СИГНАЛОВ ЗВУКА

СОДЕРЖАНИЕ

ОБРАБОТКА СИГНАЛОВ ЗВУКА

ОБРАБОТКА СИГНАЛОВ ЗВУКА



ОБРАБОТКА СИГНАЛОВ ЗВУКА

Обработка сигналов звука выполняется интегральной схемой IS100. Она синхронизирована кварцевым генератором с частотой 18,432 МГц. Микроконтроллер IV001 управляет режимами работы IS100 по шине IIC, сигнал сброса поступает с вывода 62.

Схема выполняет следующие функции:

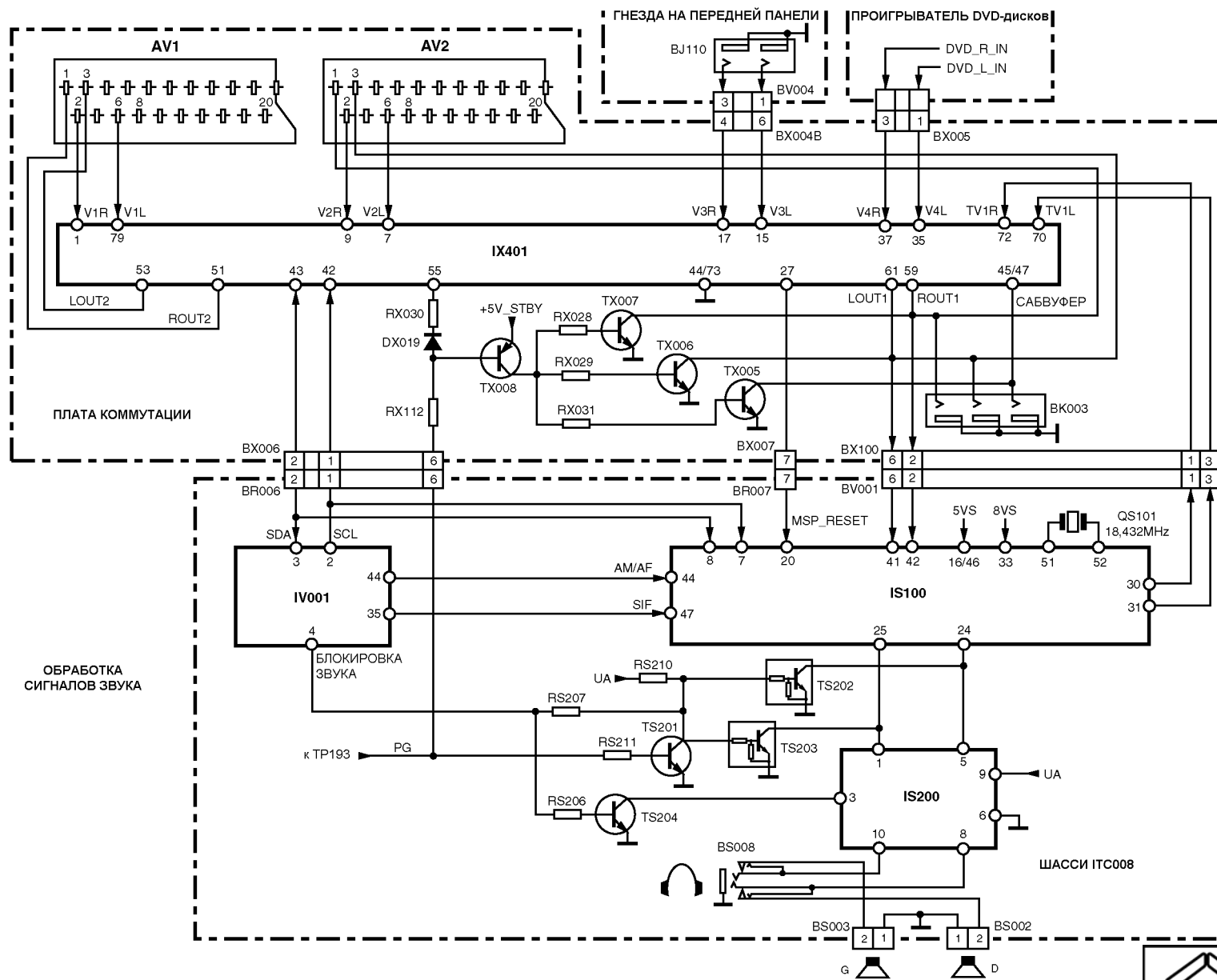
- Демодуляцию сигналов ПЧ звука FM.
- Демодуляция сигналов звука NICAM.
- Аналого-цифровое преобразование различных источников звуковых сигналов.
- Коррекцию этих цифровых сигналов звука (регулировка тембра, псевдо-долби, и т.д.).
- Цифро-аналоговое преобразование.

Выходные сигналы звука с выводов 24 и 25 микросхемы IS100 подаются на усилитель мощности IS200.

Транзистор TS204, управляемый сигналом с вывода 4 микросхемы IV001, служит для блокировки сигнала звука в дежурном режиме, когда телевизор включен. В режиме блокировки этот транзистор открыт.

Транзисторы TS201, TS202 и TS203 служат для блокировки сигнала звука, когда телевизор не работает.

ПРИМЕЧАНИЯ



ОБРАБОТКА СИГНАЛОВ ЗВУКА

Обработка сигналов звука выполняется интегральной схемой IS100. Она синхронизирована кварцевым генератором с частотой 18,432 МГц. Микроконтроллер IV001 управляет режимами работы IS100 по шине IIC, сигнал сброса поступает с вывода 27 микросхемы IX401.

Схема выполняет следующие функции:

- Демодуляцию сигналов ПЧ звука FM.
- Демодуляция сигналов звука NICAM.
- Аналого-цифровое преобразование различных источников звуковых сигналов.
- Коррекцию этих цифровых сигналов звука (регулировка тембра, псевдо-долби, и т.д.).
- Цифро-аналоговое преобразование.

Выходные сигналы звука с выводов 24 и 25 микросхемы IS100 подаются на усилитель мощности IS200.

Транзистор TS204, управляемый сигналом с вывода 4 микросхемы IV001, служит для блокировки сигнала звука в дежурном режиме, когда телевизор включен. В режиме блокировки этот транзистор закрыт.

When the TV is switched off, the mute is performed by transistors TS201, TS202 and TS203 for power amplification IS200.

Транзисторы TX005, TX006, TX007 и TX008 служат для блокировки сигнала звука на гнездах BK003, когда телевизор не работает.

ПРИМЕЧАНИЯ

