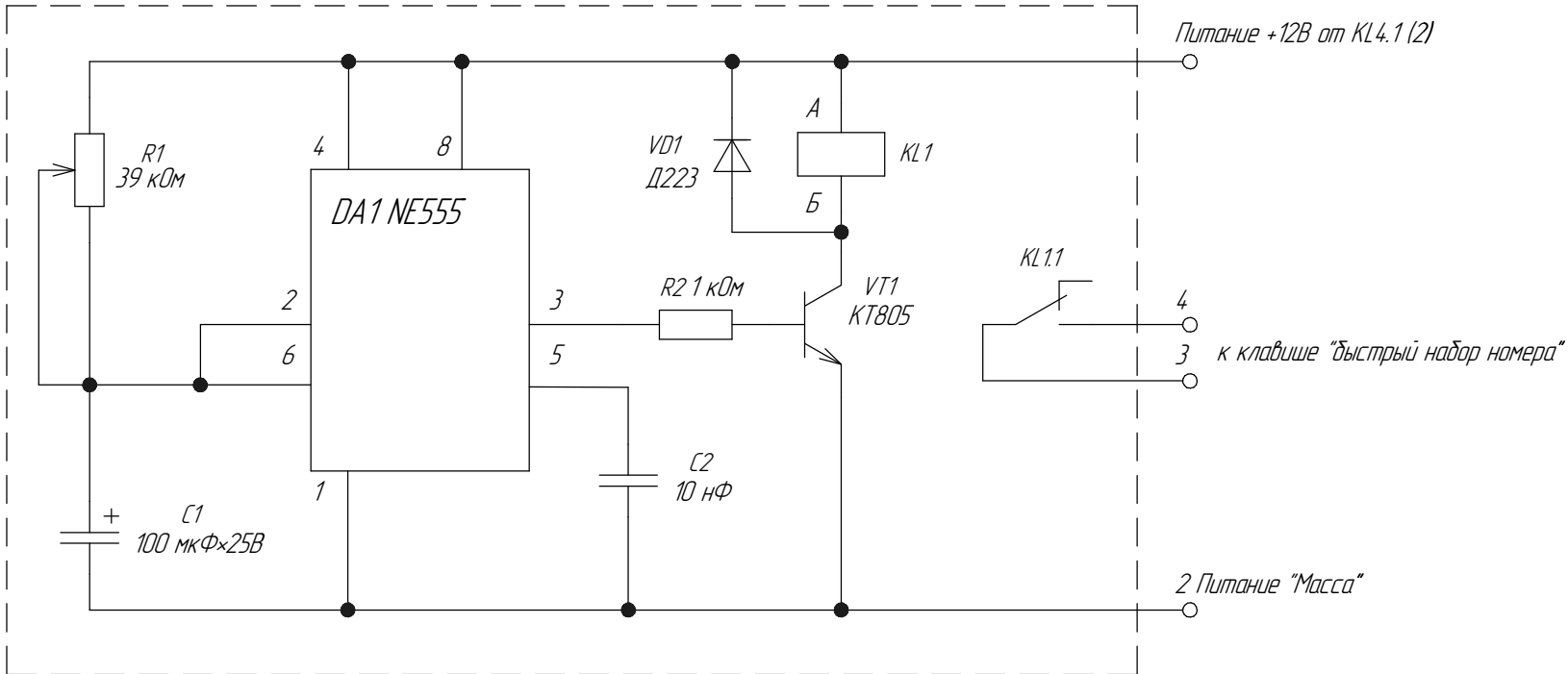


Блок "Автодозвон"



Инв. № подл.	Подп. и дата
Взам. инв. №	Инв. № дубл.
Подп. и дата	Подп. и дата

Изм.	Лист	№ докум.	Подп.	Дата

Блок "Автодозвон"

Лист

Копировал

Формат А4