

XXXX.469155.011 ЭЗ

Н. контр.

Перв. примен.

Справ. №

Разраб.

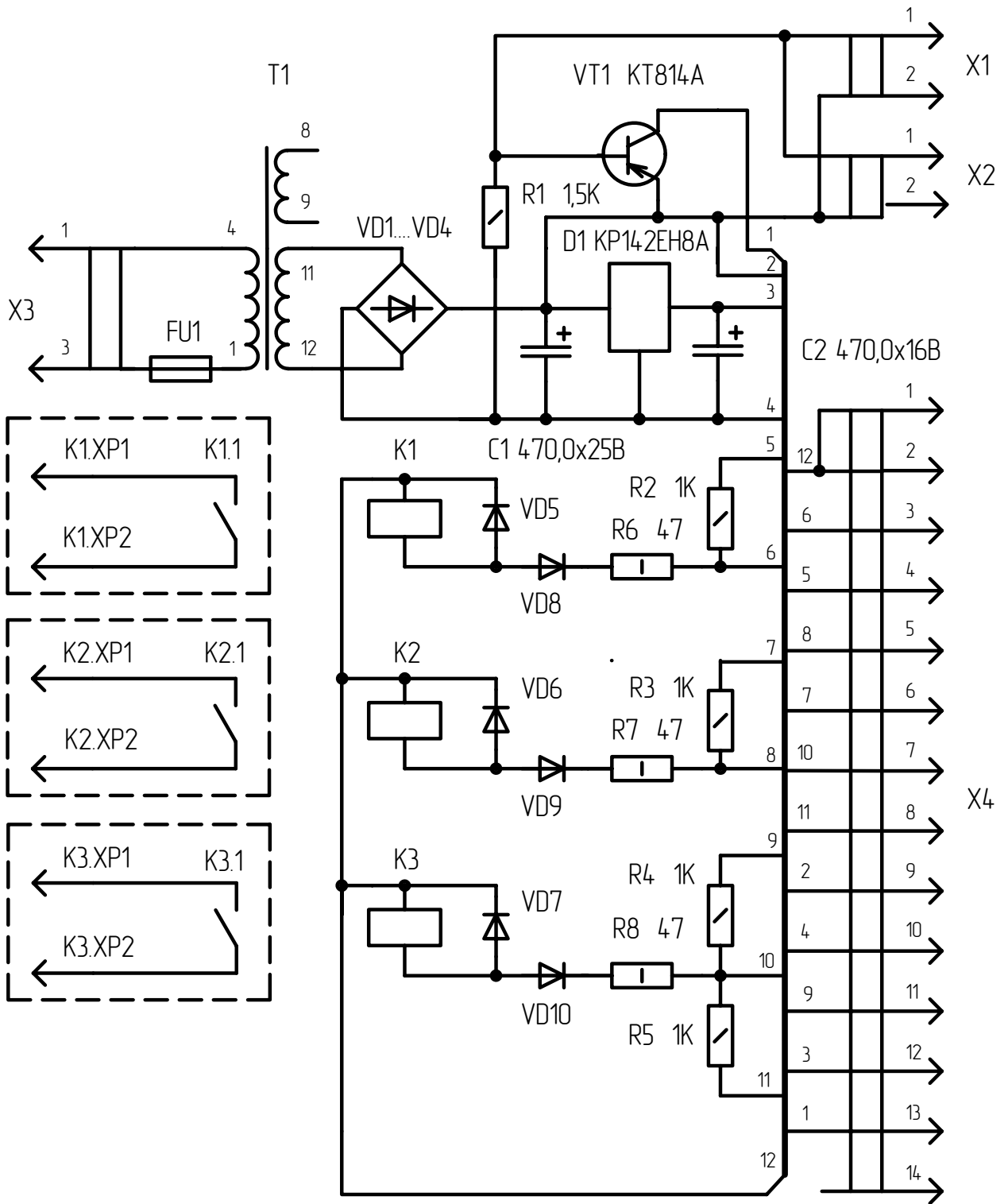
Подп. и дата

Изм. № дробл.

Взам. инв. №

Подп. и дата

Изм. № подл.



Изм.	Лист	№ докум.	Подп.	Дата
Разраб.		Попов		3.12.02
Пров.		Антонов		
Т.контр.				
Пров.		Тарантович		14.4.03
Н.контр.				
Утв.		Блинков		

XXXX.469155.011 ЭЗ

Плата 011

Схема электрическая принципиальная

Лист	Масса	Масштаб
Лист	Листов	1

"ЭВАН"

Зона	Поз. обозначение	Наименование	Кол.	Примечание	Перв. примен.	Справ. №	Подп. и дата	Инв. № дубл.	Взам. инв. №	Подп. и дата	Инв. № подл.	Изм.	Лист	№ докум.	Подп.	Дата	Лит.	Лист	Листов	
																				Изм.
	C1	Конденсатор NRL 470,0-25B	1																	
	C2	Конденсатор NRL 470,0-16B	1																	
	DA1	Микросхема КР142ЕН8А	1																	
	FU1	Вставка плавкая ВП 0,5А	1	держатель ДВВП																
	K1...K3	Реле BS-902AS-12V	3																	
		<u>Резисторы</u>																		
	R1	C2-33-0,25-1,5кОм ± 10%	1																	
	R2...R5	C2-33-0,25-1,0кОм ± 10%	3																	
	R6...R8	C2-33-1-47 Ом ± 5%	3																	
	T1	Трансформатор ТП-124-716Р	1																	
	VD1...VD10	Диод 1N4007	10																	
	VT1	КТ814А	1																	
		<u>Разъемы</u>																		
	X1,X2	WF-02M	2																	
	X3	PWL-03M	1																	
	X4	WF-14M	1																	
Warms 5-60																				
XXXX.469155.011 ПЭЗ																				
Плата 011																				
Перечень элементов																				
"ЭВАН"																				
Ф.2.701-1																				
Копировал																				
Формат А4																				